

ESTADO DA PARAÍBA
PREFEITURA MUNICIPAL DE CAJAZEIRINHAS

EDITAL DE LICITAÇÃO

CONCORRÊNCIA PÚBLICA ELETRÔNICA Nº 00003/2026

I. REGÊNCIA LEGAL	
Lei Federal nº 14.133/2021, Lei Complementar nº 123, de 14/12/2006 e alterações posteriores.	
II. ÁREA REQUISITANTE	
SECRETARIA DE OBRAS PÚBLICAS, SERVIÇOS URBANOS E HABITAÇÃO.	
III. MODALIDADE	IV. PROCESSO ADMINISTRATIVO Nº.
Concorrência Pública nº 00003/2026	260324CE00003
V. TIPO DE LICITAÇÃO	VI. REGIME DE EXECUÇÃO
Menor Preço	Empreitada por Preço Unitário
VII. CRITÉRIO DE ADJUDICAÇÃO	VIII. VALOR DO EDITAL
Menor Preço Global	Gratuito
IX. OBJETO	
Constitui objeto desta licitação a Contratação de pessoa jurídica para execução de serviço de implantação de iluminação pública em LED no Município de Cajazeirinhas/PB, no âmbito do Convênio FDE nº 034/2026, do Governo do Estado da Paraíba, conforme condições e exigências estabelecidas neste Edital e seus anexos.	
X. DATA, HORÁRIO E LOCAL PARA RECEBIMENTO DAS PROPOSTAS E DOCUMENTOS RELATIVOS À HABILITAÇÃO	
DATA: 14/04/2026 HORÁRIO: 09h30min LOCAL: www.portaldecompraspublicas.com.br	
XI. DOTAÇÃO ORÇAMENTÁRIA	
08.00 SECRETARIA DE OBRAS PÚBLICAS, SERV. URBANOS E HABITAÇÃO 15 451 1022 1040 CONSTRUÇÃO E MELHORIA DA INFRAESTRUTURA URBANA Elemento de despesa nº 4.4.90.51 - Obras e Instalações Fonte: Recursos oriundos do Convênio FDE nº 034/2026, do Governo do Estado da Paraíba, através Secretaria de Estado do Planejamento, Orçamento e Gestão com recursos do recursos do Fundo de Desenvolvimento do Estado da Paraíba - FDE e recursos próprios do Município a título de contrapartida consignados no orçamento da Prefeitura. 500 - Recursos não Vinculados de Impostos; 701 - Outras Transferências de Convênios ou Instrumentos Congêneres dos Estados.	
XII. PRAZO DE VIGÊNCIA DO CONTRATO	XIII. VALOR ESTIMADO DA CONTRATAÇÃO
12 (doze) meses.	R\$ 371.029,11 (trezentos e setenta e um mil e vinte e nove reais e onze centavos).
XIV. LOCAL, HORÁRIO E MEIO DE COMUNICAÇÃO PARA ESCLARECIMENTOS SOBRE ESTE EDITAL	
As informações e esclarecimentos necessários ao perfeito conhecimento do objeto desta licitação serão prestados pelo Agente de Contratação e sua equipe de apoio até 03 (três) dias úteis antes da data marcada para abertura da sessão através do Portal de Compras Públicas: cpl.cajazeirinhas@gmail.com .	

ESTADO DA PARAÍBA
PREFEITURA MUNICIPAL DE CAJAZEIRINHAS

CONCORRÊNCIA Nº 00003/2026
(Processo Administrativo nº 260324CE00003)

Torna-se público que a PREFEITURA MUNICIPAL DE CAJAZEIRINHAS - PB, por meio do(a) AGENTE DE CONTRATAÇÃO, sediado(a) RUA ADMÍLSON LEITE DE ALMEIDA, 80 - CENTRO - CEP: 58855-000 – Prédio da Prefeitura, realizará licitação, na modalidade CONCORRÊNCIA, na forma ELETRÔNICA, nos termos da Lei nº 14.133, de 2021, do Decreto n. 11.462, de 31 de março de 2023 e demais legislação aplicável e, ainda, de acordo com as condições estabelecidas neste Edital.

1. DO OBJETO

1.1. O objeto da presente licitação é a Contratação de pessoa jurídica para execução de serviço de implantação de iluminação pública em LED no Município de Cajazeirinhas/PB, no âmbito do Convênio FDE nº 034/2026, do Governo do Estado da Paraíba conforme condições, quantidades e exigências estabelecidas neste Edital e seus anexos.

1.2. A licitação será realizada em único item.

2. DA PARTICIPAÇÃO NA LICITAÇÃO

2.1. Poderão participar desta licitação os interessados que estiverem previamente credenciados no Site Portal de Compras Públicas (www.portaldecompraspublicas.com.br).

2.2. O licitante responsabiliza-se exclusiva e formalmente pelas transações efetuadas em seu nome, assume como firmes e verdadeiras suas propostas e seus lances, inclusive os atos praticados diretamente ou por seu representante, excluída a responsabilidade do provedor do sistema ou do órgão ou entidade promotora da licitação por eventuais danos decorrentes de uso indevido das credenciais de acesso, ainda que por terceiros.

2.3. É de responsabilidade do cadastrado conferir a exatidão dos seus dados cadastrais nos Sistemas relacionados no item anterior e mantê-los atualizados junto aos órgãos responsáveis pela informação, devendo proceder, imediatamente, à correção ou à alteração dos registros tão logo identifique incorreção ou aqueles se tornem desatualizados.

2.4. A não observância do disposto no item anterior poderá ensejar desclassificação no momento da habilitação.

2.4.1. Celebrado contrato com a Administração Pública cujos valores somados extrapolem a receita bruta máxima admitida para fins de enquadramento como empresa de pequeno porte.

2.5. Será concedido tratamento favorecido para as microempresas e empresas de pequeno porte, para as sociedades cooperativas mencionadas no artigo 16 da Lei nº 14.133, de 2021, para o agricultor familiar, o produtor rural pessoa física e para o microempreendedor individual - MEI, nos limites previstos da Lei Complementar nº 123, de 2006 e do Decreto n.º 8.538, de 2015.

2.6. Não poderão disputar esta licitação:

2.6.1. aquele que não atenda às condições deste Edital e seu(s) anexo(s);

2.6.2. autor do anteprojeto, do projeto básico ou do projeto executivo, pessoa física ou jurídica, quando a licitação versar sobre serviços ou fornecimento de bens a ele relacionados;

2.6.3. empresa, isoladamente ou em consórcio, responsável pela elaboração do projeto básico ou do projeto executivo, ou empresa da qual o autor do projeto seja dirigente, gerente, controlador, acionista ou detentor de mais de 5% (cinco por cento) do capital com direito a voto, responsável técnico ou subcontratado, quando a licitação versar sobre serviços ou fornecimento de bens a ela necessários;

2.6.4. pessoa física ou jurídica que se encontre, ao tempo da licitação, impossibilitada de participar da licitação em decorrência de sanção que lhe foi imposta;

2.6.5. aquele que mantenha vínculo de natureza técnica, comercial, econômica, financeira, trabalhista ou civil com dirigente do órgão ou entidade contratante ou com agente público que desempenhe função na licitação ou atue na fiscalização ou na gestão do contrato, ou que deles seja cônjuge, companheiro ou parente em linha reta, colateral ou por afinidade, até o terceiro grau;

2.6.6. empresas controladoras, controladas ou coligadas, nos termos da Lei nº 6.404, de 15 de dezembro de 1976, concorrendo entre si;

2.6.7. pessoa física ou jurídica que, nos 5 (cinco) anos anteriores à divulgação do edital, tenha sido condenada judicialmente, com trânsito em julgado, por exploração de trabalho infantil, por submissão de trabalhadores a condições análogas às de escravo ou por contratação de adolescentes nos casos vedados pela legislação trabalhista;

2.6.8. agente público do órgão ou entidade licitante;

2.6.9. pessoas jurídicas reunidas em consórcio;

2.6.10. Organizações da Sociedade Civil de Interesse Público - OSCIP, atuando nessa condição;

2.6.11. Não poderá participar, direta ou indiretamente, da licitação ou da execução do contrato agente público do órgão ou entidade contratante, devendo ser observadas as situações que possam configurar

Rua Admilson Leite de Almeida, 80, Centro, CEP: 58.855-000 - Cajazeirinhas – PB.

CNPJ 01.612.687/0001-89

ESTADO DA PARAÍBA
PREFEITURA MUNICIPAL DE CAJAZEIRINHAS

conflito de interesses no exercício ou após o exercício do cargo ou emprego, nos termos da legislação que disciplina a matéria, conforme § 1º do art. 9º da Lei nº 14.133, de 2021.

2.6.12. Consórcio: Tendo em vista que o valor da contratação não é de grande vulto e o objeto não ser de alta complexidade, havendo diversas empresas nesse ramo, não será admitido a participação de consórcio na presente contratação.

2.7. O impedimento de que trata o item 2.6.4 será também aplicado ao licitante que atue em substituição a outra pessoa, física ou jurídica, com o intuito de burlar a efetividade da sanção a ela aplicada, inclusive a sua controladora, controlada ou coligada, desde que devidamente comprovado o ilícito ou a utilização fraudulenta da personalidade jurídica do licitante.

2.8. A critério da Administração e exclusivamente a seu serviço, o autor dos projetos e a empresa a que se referem os itens 2.6.2 e 2.6.3 poderão participar no apoio das atividades de planejamento da contratação, de execução da licitação ou de gestão do contrato, desde que sob supervisão exclusiva de agentes públicos do órgão ou entidade.

2.9. Equiparam-se aos autores do projeto as empresas integrantes do mesmo grupo econômico.

2.10. O disposto nos itens 2.6.2 e 2.6.3 não impede a licitação ou a contratação de serviço que inclua como encargo do contratado a elaboração do projeto básico e do projeto executivo, nas contratações integradas, e do projeto executivo, nos demais regimes de execução.

2.11. Em licitações e contratações realizadas no âmbito de projetos e programas parcialmente financiados por agência oficial de cooperação estrangeira ou por organismo financeiro internacional com recursos do financiamento ou da contrapartida nacional, não poderá participar pessoa física ou jurídica que integre o rol de pessoas sancionadas por essas entidades ou que seja declarada inidônea nos termos da Lei nº 14.133/2021.

2.12. A vedação de que trata o item 2.6.8 estende-se a terceiro que auxilie a condução da contratação na qualidade de integrante de equipe de apoio, profissional especializado ou funcionário ou representante de empresa que preste assessoria técnica.

3. DA APRESENTAÇÃO DA PROPOSTA E DOS DOCUMENTOS DE HABILITAÇÃO

3.1. Na presente licitação, a fase de habilitação sucederá as fases de apresentação de propostas e de julgamento.

3.2. Os licitantes encaminharão, exclusivamente por meio do sistema eletrônico, a proposta com o preço ou o percentual de desconto, conforme o critério de julgamento adotado neste Edital, até a data e o horário estabelecidos para abertura da sessão pública.

3.2.1. Todas as especificações do objeto contidas na proposta vinculam a Contratada e, havendo divergência entre as condições da proposta e as cláusulas deste Edital, incluindo seus anexos, prevalecerão as últimas.

3.2.2. Nos valores propostos estarão inclusos todos os custos operacionais, encargos previdenciários, trabalhistas, tributários, comerciais e quaisquer outros que incidam direta ou indiretamente na contratação.

3.3. Os preços ofertados serão de exclusiva responsabilidade do licitante, não lhe assistindo o direito de pleitear qualquer alteração, sob alegação de erro, omissão ou qualquer outro pretexto.

3.4. Se o regime tributário da empresa implicar o recolhimento de tributos em percentuais variáveis, a cotação adequada será a que corresponde à média dos efetivos recolhimentos da empresa nos últimos doze meses.

3.5. Independentemente do percentual de tributo inserido na planilha, no pagamento serão retidos na fonte os percentuais estabelecidos na legislação vigente.

3.6. O prazo de validade da proposta não será inferior a 60 (sessenta) dias, a contar da data de sua apresentação.

3.7. Os licitantes devem respeitar os preços máximos estabelecidos nas normas de regência de contratações públicas federais, quando participarem de licitações públicas;

3.8. No cadastramento da proposta inicial, o licitante declarará, em campo próprio do sistema, que:

3.8.1. Que está ciente e concorda com as condições contidas no Edital e seus anexos;

3.8.2. Que cumpre os requisitos para a habilitação definidos no Edital e que a proposta apresentada está em conformidade com as exigências editalícias;

3.8.3. Que inexistem fatos impeditivos para sua habilitação no certame, ciente da obrigatoriedade de declarar ocorrências posteriores;

3.8.4. Que não emprega menor de 18 anos em trabalho noturno, perigoso ou insalubre e não emprega menor de 16 anos, salvo menor, a partir de 14 anos, na condição de aprendiz, nos termos do artigo 7º, XXXIII, da Constituição Federal de 1998;

3.8.5. Que sua proposta econômica compreende a integralidade dos custos para atendimento dos direitos trabalhistas assegurados na Constituição Federal, nas leis trabalhistas, nas normas infralegais, nas convenções coletivas de trabalho e nos termos de ajustamento de conduta vigentes na data de entrega das propostas.

3.8.6. Que não possui, em sua cadeia produtiva, empregados executando trabalho degradante ou forçado, observando o disposto nos incisos III e IV do art. 1º e no inciso III do art. 5º da Constituição Federal;

ESTADO DA PARAÍBA
PREFEITURA MUNICIPAL DE CAJAZEIRINHAS

3.8.7. Que cumpre com a reserva de cargos prevista em lei para pessoa com deficiência ou para reabilitado da Previdência Social e que atendam às regras de acessibilidade previstas na legislação, conforme disposto no art. 93 da Lei nº 8.213/1991.

3.9. O fornecedor enquadrado como microempresa ou empresa de pequeno porte deverá declarar, ainda, em campo próprio do sistema eletrônico, que cumpre os requisitos estabelecidos no artigo 3º da Lei Complementar nº 123, de 2006, estando apto a usufruir do tratamento favorecido estabelecido em seus arts. 42 a 49, observado o disposto nos §§ 1º ao 3º do art. 4º, da Lei n.º 14.133, de 2021.

3.9.1. A assinalação do campo “não” apenas produzirá o efeito de o licitante não ter direito ao tratamento favorecido previsto na Lei Complementar nº 123, de 2006, mesmo que microempresa ou empresa de pequeno porte.

3.10. A falsidade da declaração de que trata os itens 3.8 ou 3.9 sujeitará o licitante às sanções previstas na Lei nº 14.133, de 2021, e neste Edital.

3.11. Será exigida, no momento da apresentação da proposta, a comprovação do recolhimento de quantia a título de garantia de proposta, como requisito de pré-habilitação.

3.11.1. Conforme o estabelecido no artigo 58, § 1º da Lei Federal n.º 14.133/2021, o valor da garantia da proposta deverá ser de 1% (um por cento) do valor estimado para a contratação, que deverá estar em nome do Município de Cajazeirinhas/PB, com validade de no mínimo 60 (sessenta) dias a contar da data de abertura da licitação;

3.11.1.1. Conta bancária para depósito ou transferência bancária:

Nome: Banco do Brasil
Agência: 0521-5
Conta Corrente: 1167-3

3.11.2. Os licitantes deverão apresentar comprovante da referida garantia da proposta sob uma das modalidades e critérios previstos no §1º do artigo 96, da Lei 14.133/2021, conforme abaixo, em campo específico do Portal de Compras Públicas: “3 - COMPROVANTE DO SEGURO GARANTIA”;

3.11.2.1. caução em dinheiro ou em títulos da dívida pública emitidos sob a forma escritural, mediante registro em sistema centralizado de liquidação e de custódia autorizado pelo Banco Central do Brasil, e avaliados por seus valores econômicos, conforme definido pelo Ministério da Economia;

3.11.2.2. seguro-garantia;

3.11.2.3. fiança bancária emitida por banco ou instituição financeira devidamente autorizada a operar no País pelo Banco Central do Brasil.

3.11.2.4. título de capitalização custeado por pagamento único, com resgate pelo valor total.

3.11.3. Em caso de caução em dinheiro, o depósito deverá ser feito em conta própria fornecida pela Secretaria de Finanças do Município de Cajazeirinhas/PB, situada Rua Admilson Leite de Almeida, 80 - Centro - Cajazeirinhas - PB, fone (083) 98200-7528.

3.11.4. O licitante que não apresentar a garantia de proposta no prazo e modo exigido, ou quando rejeitada a garantia de proposta apresentada, ficará impedido de continuar no certame, diante da ausência do requisito de pré-qualificação, ou seja, o licitante será excluído do certame por ausência de condição legal para participação;

3.11.5. A garantia de proposta será devolvida aos licitantes no prazo de 10 (dez) dias úteis, contado da assinatura do contrato ou da data em que for declarada fracassada a licitação;

3.11.6. Implicará execução do valor integral da garantia de proposta a recusa em assinar o contrato ou a não apresentação dos documentos para a contratação.

4.12. Os licitantes poderão retirar ou substituir a proposta até a abertura da sessão pública.

4.13. Não haverá ordem de classificação na etapa de apresentação da proposta e dos documentos de habilitação pelo licitante, o que ocorrerá somente após os procedimentos de abertura da sessão pública.

4.14. Serão disponibilizados para acesso público os documentos que compõem a proposta dos licitantes convocados para apresentação de propostas, após a abertura da sessão pública.

4.15. Caberá ao licitante interessado em participar da licitação acompanhar as operações no sistema eletrônico durante o processo licitatório e se responsabilizar pelo ônus decorrente da perda de negócios diante da inobservância de mensagens emitidas pela Administração ou de sua desconexão.

4.16. O licitante deverá comunicar imediatamente ao provedor do sistema qualquer acontecimento que possa comprometer o sigilo ou a segurança, para imediato bloqueio de acesso.

4. DO PREENCHIMENTO DA PROPOSTA

ESTADO DA PARAÍBA
PREFEITURA MUNICIPAL DE CAJAZEIRINHAS

4.1. O licitante deverá enviar sua proposta mediante o preenchimento, no sistema eletrônico, dos seguintes campos:

4.1.1. Valor total do item;

4.2. Todas as especificações do objeto contidas na proposta vinculam o licitante.

4.2.1. O licitante NÃO poderá oferecer proposta em quantitativo inferior ao máximo previsto para contratação.

4.3. Nos valores propostos estarão inclusos todos os custos operacionais, encargos previdenciários, trabalhistas, tributários, comerciais e quaisquer outros que incidam direta ou indiretamente na execução do objeto.

4.4. Os preços ofertados, tanto na proposta inicial, quanto na etapa de lances, serão de exclusiva responsabilidade do licitante, não lhe assistindo o direito de pleitear qualquer alteração, sob alegação de erro, omissão ou qualquer outro pretexto.

4.5. Se o regime tributário da empresa implicar o recolhimento de tributos em percentuais variáveis, a cotação adequada será a que corresponde à média dos efetivos recolhimentos da empresa nos últimos doze meses.

4.6. Independentemente do percentual de tributo inserido na planilha, no pagamento serão retidos na fonte os percentuais estabelecidos na legislação vigente.

4.7. Na presente licitação, a Microempresa e a Empresa de Pequeno Porte poderão se beneficiar do regime de tributação pelo Simples Nacional.

4.8. A apresentação das propostas implica obrigatoriedade do cumprimento das disposições nelas contidas, em conformidade com o que dispõe o Projeto Básico/Termo de Referência, assumindo o proponente o compromisso de executar o objeto licitado nos seus termos, bem como de fornecer os materiais, equipamentos, ferramentas e utensílios necessários, em quantidades e qualidades adequadas à perfeita execução contratual, promovendo, quando requerido, sua substituição.

4.9. O prazo de validade da proposta não será inferior a **60 (sessenta)** dias, a contar da data de sua apresentação.

4.10. Os licitantes devem respeitar os preços máximos estabelecidos nas normas de regência de contratações públicas federais, quando participarem de licitações públicas;

4.10.1. Caso o critério de julgamento seja o de maior desconto, o preço já decorrente da aplicação do desconto ofertado deverá respeitar os preços máximos previstos no item 4.9.

4.11. O descumprimento das regras supramencionadas pela Administração por parte dos contratados pode ensejar a responsabilização pelo Tribunal de Contas da União e, após o devido processo legal, gerar as seguintes consequências: assinatura de prazo para a adoção das medidas necessárias ao exato cumprimento da lei, nos termos do art. 71, inciso IX, da Constituição; ou condenação dos agentes públicos responsáveis e da empresa contratada ao pagamento dos prejuízos ao erário, caso verificada a ocorrência de superfaturamento por sobrepreço na execução do contrato.

5. DA ABERTURA DA SESSÃO, CLASSIFICAÇÃO DAS PROPOSTAS E FORMULAÇÃO DE LANCES

5.1. A abertura da presente licitação dar-se-á automaticamente em sessão pública, por meio de sistema eletrônico, na data, horário e local indicados neste Edital.

5.2. Os licitantes poderão retirar ou substituir a proposta ou os documentos de habilitação, quando for o caso, anteriormente inseridos no sistema, até a abertura da sessão pública.

5.3. O sistema disponibilizará campo próprio para troca de mensagens entre a Agente de contratação e os licitantes.

5.4. Iniciada a etapa competitiva, os licitantes deverão encaminhar lances exclusivamente por meio de sistema eletrônico, sendo imediatamente informados do seu recebimento e do valor consignado no registro.

5.5. O lance deverá ser ofertado pelo valor unitário.

5.6. Os licitantes poderão oferecer lances sucessivos, observando o horário fixado para abertura da sessão e as regras estabelecidas no Edital.

5.7. O licitante somente poderá oferecer lance de valor inferior ao último por ele ofertado e registrado pelo sistema.

5.8. O intervalo mínimo de diferença de valores entre os lances, que incidirá tanto em relação aos lances intermediários quanto em relação à proposta que cobrir a melhor oferta deverá ser de R\$ 10,00 (dez reais).

5.9. O licitante poderá, uma única vez, excluir seu último lance ofertado, no intervalo de quinze segundos após o registro no sistema, na hipótese de lance inconsistente ou inexecutable.

5.10. O procedimento seguirá de acordo com o modo de disputa adotado.

5.11. O envio de lances na licitação será no modo de disputa “aberto”, pelo qual os licitantes apresentarão lances públicos e sucessivos, com prorrogações.

ESTADO DA PARAÍBA
PREFEITURA MUNICIPAL DE CAJAZEIRINHAS

- 5.11.1.A etapa de lances da sessão pública terá duração de dez minutos e, após isso, será prorrogada automaticamente pelo sistema quando houver lance ofertado nos últimos dois minutos do período de duração da sessão pública.
- 5.11.2.A prorrogação automática da etapa de lances, de que trata o subitem anterior, será de dois minutos e ocorrerá sucessivamente sempre que houver lances enviados nesse período de prorrogação, inclusive no caso de lances intermediários.
- 5.11.3.Não havendo novos lances na forma estabelecida nos itens anteriores, a sessão pública encerrar-se-á automaticamente, e o sistema ordenará e divulgará os lances conforme a ordem final de classificação.
- 5.11.4.Definida a melhor proposta, se a diferença em relação à proposta classificada em segundo lugar for de pelo menos 5% (cinco por cento), a Agente de contratação, auxiliado pela equipe de apoio, poderá admitir o reinício da disputa aberta, para a definição das demais colocações.
- 5.11.5.Após o reinício previsto no item supra, os licitantes serão convocados para apresentar lances intermediários.
- 5.12. Após o término dos prazos estabelecidos nos subitens anteriores, o sistema ordenará e divulgará os lances segundo a ordem crescente de valores.
- 5.13. Não serão aceitos dois ou mais lances de mesmo valor, prevalecendo aquele que for recebido e registrado em primeiro lugar.
- 5.14. Durante o transcurso da sessão pública, os licitantes serão informados, em tempo real, do valor do menor lance registrado, vedada a identificação do licitante.
- 5.15. No caso de desconexão com a Agente de contratação, no decorrer da etapa competitiva da licitação, o sistema eletrônico poderá permanecer acessível aos licitantes para a recepção dos lances.
- 5.16. Quando a desconexão do sistema eletrônico para a Agente de contratação persistir por tempo superior a dez minutos, a sessão pública será suspensa e reiniciada somente após decorridas vinte e quatro horas da comunicação do fato pela Agente de contratação aos participantes, no sítio eletrônico utilizado para divulgação.
- 5.17. Caso o licitante não apresente lances, concorrerá com o valor de sua proposta.
- 5.18. Em relação a itens não exclusivos para participação de microempresas e empresas de pequeno porte, uma vez encerrada a etapa de lances, será efetivada a verificação automática, junto à Receita Federal, do porte da entidade empresarial. O sistema identificará em coluna própria as microempresas e empresas de pequeno porte participantes, procedendo à comparação com os valores da primeira colocada, se esta for empresa de maior porte, assim como das demais classificadas, para o fim de aplicar-se o disposto nos arts. 44 e 45 da Lei Complementar nº 123, de 2006, regulamentada pelo Decreto nº 8.538, de 2015.
- 5.18.1. Nessas condições, as propostas de microempresas e empresas de pequeno porte que se encontrarem na faixa de até 10% (dez por cento) acima da melhor proposta ou melhor lance serão consideradas empatadas com a primeira colocada.
- 5.18.2. A melhor classificada nos termos do subitem anterior terá o direito de encaminhar uma última oferta para desempate, obrigatoriamente em valor inferior ao da primeira colocada, no prazo de 5 (cinco) minutos controlados pelo sistema, contados após a comunicação automática para tanto.
- 5.18.3. Caso a microempresa ou a empresa de pequeno porte melhor classificada desista ou não se manifeste no prazo estabelecido, serão convocadas as demais licitantes microempresa e empresa de pequeno porte que se encontrem naquele intervalo de 10% (dez por cento), na ordem de classificação, para o exercício do mesmo direito, no prazo estabelecido no subitem anterior.
- 5.18.4. No caso de equivalência dos valores apresentados pelas microempresas e empresas de pequeno porte que se encontrem nos intervalos estabelecidos nos subitens anteriores, será realizado sorteio entre elas para que se identifique aquela que primeiro poderá apresentar melhor oferta.
- 5.19. Só poderá haver empate entre propostas iguais (não seguidas de lances), ou entre lances finais da fase fechada do modo de disputa aberto e fechado.
- 5.19.1. Havendo eventual empate entre propostas ou lances, o critério de desempate será aquele previsto no art. 60 da Lei nº 14.133, de 2021, nesta ordem:
- 5.19.1.1. disputa final, hipótese em que os licitantes empatados poderão apresentar nova proposta em ato contínuo à classificação;
- 5.19.1.2. avaliação do desempenho contratual prévio dos licitantes, para a qual deverão preferencialmente ser utilizados registros cadastrais para efeito de atesto de cumprimento de obrigações previstos nesta Lei;
- 5.19.1.3. desenvolvimento pelo licitante de ações de equidade entre homens e mulheres no ambiente de trabalho, conforme regulamento;
- 5.19.1.4. desenvolvimento pelo licitante de programa de integridade, conforme orientações dos órgãos de controle.
- 5.19.2. Persistindo o empate, será assegurada preferência, sucessivamente, aos bens e serviços produzidos ou prestados por:

ESTADO DA PARAÍBA
PREFEITURA MUNICIPAL DE CAJAZEIRINHAS

5.21.2.1. empresas estabelecidas no território do Estado ou do Distrito Federal do órgão ou entidade da Administração Pública estadual ou distrital licitante ou, no caso de licitação realizada por órgão ou entidade de Município, no território do Estado em que este se localize;

5.21.2.2. empresas brasileiras;

5.21.2.3. empresas que invistam em pesquisa e no desenvolvimento de tecnologia no País;

5.21.2.4. empresas que comprovem a prática de mitigação, nos termos da Lei nº 12.187, de 29 de dezembro de 2009.

5.22. Encerrada a etapa de envio de lances da sessão pública, na hipótese da proposta do primeiro colocado permanecer acima do preço máximo ou inferior ao desconto definido para a contratação, a Agente de contratação poderá negociar condições mais vantajosas, após definido o resultado do julgamento.

5.22.1.A negociação poderá ser feita com os demais licitantes, segundo a ordem de classificação inicialmente estabelecida, quando o primeiro colocado, mesmo após a negociação, for desclassificado em razão de sua proposta permanecer acima do preço máximo definido pela Administração.

5.22.2.A negociação será realizada por meio do sistema, podendo ser acompanhada pelos demais licitantes.

5.22.3.O resultado da negociação será divulgado a todos os licitantes e anexado aos autos do processo licitatório.

5.22.4.A Agente de Contratação solicitará ao licitante mais bem classificado que, no prazo de 2 (duas) horas, envie a proposta adequada ao último lance ofertado após a negociação realizada, acompanhada, se for o caso, dos documentos complementares, quando necessários à confirmação daqueles exigidos neste Edital e já apresentados:

5.22.4.1. Apresentar proposta final readequada, conforme modelo Anexo I, informando dados da licitante: nome, endereço, CNPJ, endereço de correio eletrônico (e-mail) e telefone de contato;

5.22.4.2. Apresentar planilhas de quantitativos e preços unitários, devidamente ajustada ao lance vencedor, de acordo com os preços praticados no mercado, considerando o(s) modelo(s) de Planilhas Orçamentárias fornecidas ao Edital, devidamente assinada pelo representante legal e pelo responsável técnico da empresa¹;

5.22.4.3. Apresentar planilha de cronograma físico-financeiro, conforme modelo Anexo ao Edital;

5.22.4.4. Apresentar planilha de composição de preços unitários para todos os itens de serviços constantes na planilha de quantitativos e preços unitários². Ao elaborar sua composição, a licitante deverá considerar os insumos e coeficientes de produtividade compatíveis com os serviços a executar;

5.22.4.5. Apresentar planilha Benefícios e Despesas Indiretas - BDI, detalhando todos os seus componentes, inclusive em forma percentual, conforme modelo anexo ao Edital;

5.22.4.6. Identificação e assinatura do representante legal da licitante, responsável pela elaboração da proposta.

6. DA FASE DE JULGAMENTO

6.1.Encerrada a etapa de negociação, a Agente de contratação verificará se o licitante provisoriamente classificado em primeiro lugar atende às condições de participação no certame, conforme previsto no art. 14 da Lei nº 14.133/2021, legislação correlata e no item 2.6 do edital, especialmente quanto à existência de sanção que impeça a participação no certame ou a futura contratação, mediante a consulta aos seguintes cadastros:

6.1.1.Cadastro Nacional de Empresas Inidôneas e Suspensas - CEIS, mantido pela Controladoria-Geral da União (<https://www.portaltransparencia.gov.br/sancoes/ceis>); e

6.1.2.Cadastro Nacional de Empresas Punidas – CNEP, mantido pela Controladoria-Geral da União (<https://www.portaltransparencia.gov.br/sancoes/cnep>).

6.2.A consulta aos cadastros será realizada em nome da empresa licitante e também de seu sócio majoritário, por força da vedação de que trata o artigo 12 da Lei nº 8.429, de 1992.

6.3.Caso conste na Consulta de Situação do licitante a existência de Ocorrências Impeditivas Indiretas, a Agente de contratação diligenciará para verificar se houve fraude por parte das empresas apontadas no Relatório de Ocorrências Impeditivas Indiretas. (IN nº 3/2018, art. 29, caput)

6.3.1.A tentativa de burla será verificada por meio dos vínculos societários, linhas de fornecimento similares, dentre outros. (IN nº 3/2018, art. 29, §1º).

6.3.2.O licitante será convocado para manifestação previamente a uma eventual desclassificação. (IN nº 3/2018, art. 29, §2º).

¹ De acordo com Lei 5.194/66 e Resolução nº 282 de 24 de agosto de 1983 do CONFEA/CREA, bem como Lei Federal nº 12.378, de 31 de dezembro de 2010 (Regulamenta o exercício da Arquitetura e Urbanismo-CAU/BR).

² Os valores unitários constantes na Planilha Orçamentária (Planilha Máxima de Custos) devem ser apresentados de forma analítica, sendo assim demonstrada a sua composição unitária em planilhas específicas, explicando as incidências das leis sociais e BDI, em observância aos Acórdãos nºs 615/2004-2º C e 2.110/2008-P do Tribunal de Contas da União.

ESTADO DA PARAÍBA
PREFEITURA MUNICIPAL DE CAJAZEIRINHAS

- 6.3.3. Constatada a existência de sanção, o licitante será reputado inabilitado, por falta de condição de participação.
- 6.4. Na hipótese de inversão das fases de habilitação e julgamento, caso atendidas as condições de participação, será iniciado o procedimento de habilitação.
- 6.5. Caso o licitante provisoriamente classificado em primeiro lugar tenha se utilizado de algum tratamento favorecido às ME/EPPs, a Agente de contratação verificará se faz jus ao benefício, em conformidade com os itens 2.4.1 e 3.7 deste edital.
- 6.6. Verificadas as condições de participação e de utilização do tratamento favorecido, a Agente de contratação examinará a proposta classificada em primeiro lugar quanto à adequação ao objeto e à compatibilidade do preço em relação ao máximo estipulado para contratação neste Edital e em seus anexos, observado o disposto no artigo 29 a 35 da IN SEGES nº 73, de 30 de setembro de 2022.
- 6.7. Será desclassificada a proposta vencedora que:
- 6.7.1. contiver vícios insanáveis;
 - 6.7.2. não obedecer às especificações técnicas contidas no Projeto Básico/Termo de Referência;
 - 6.7.3. apresentar preços inexequíveis ou permanecerem acima do preço máximo definido para a contratação;
 - 6.7.4. não tiverem sua exequibilidade demonstrada, quando exigido pela Administração;
 - 6.7.5. apresentar desconformidade com quaisquer outras exigências deste Edital ou seus anexos, desde que insanável.
- 6.8. No caso de bens e serviços em geral, é indício de inexequibilidade das propostas valores inferiores a 50% (cinquenta por cento) do valor orçado pela Administração.
- 6.8.1. A inexequibilidade, na hipótese de que trata o **caput**, só será considerada após diligência da Agente de contratação, que comprove:
- 6.8.1.1. que o custo do licitante ultrapassa o valor da proposta; e
 - 6.8.1.2. inexistirem custos de oportunidade capazes de justificar o vulto da oferta.
- 6.9. Em contratação de serviços de engenharia, além das disposições acima, a análise de exequibilidade e sobrepreço considerará o seguinte:
- 6.9.1. Nos regimes de execução por tarefa, Empreitada por Preço Unitário ou empreitada integral, semi-integrada ou integrada, a caracterização do sobrepreço se dará pela superação do valor global estimado;
 - 6.9.3. No caso de serviços de engenharia, serão consideradas inexequíveis as propostas cujos valores forem inferiores a 75% (setenta e cinco por cento) do valor orçado pela Administração, independentemente do regime de execução.
 - 6.9.4. Será exigida garantia adicional do licitante vencedor cuja proposta for inferior a 85% (oitenta e cinco por cento) do valor orçado pela Administração, equivalente à diferença entre este último e o valor da proposta, sem prejuízo das demais garantias exigíveis de acordo com a Lei.
- 6.10. Se houver indícios de inexequibilidade da proposta de preço, ou em caso da necessidade de esclarecimentos complementares, poderão ser efetuadas diligências, para que a empresa comprove a exequibilidade da proposta.
- 6.11. Caso o custo global estimado do objeto licitado tenha sido decomposto em seus respectivos custos unitários por meio de Planilha de Custos e Formação de Preços elaborada pela Administração, o licitante classificado em primeiro lugar será convocado para apresentar Planilha por ele elaborada, com os respectivos valores adequados ao valor final da sua proposta, sob pena de não aceitação da proposta.
- 6.11.1. Em se tratando de serviços de engenharia, o licitante vencedor será convocado a apresentar à Administração, por meio eletrônico, as planilhas com indicação dos quantitativos e dos custos unitários, seguindo o modelo elaborado pela Administração, bem como com detalhamento das Bonificações e Despesas Indiretas (BDI) e dos Encargos Sociais (ES), com os respectivos valores adequados ao valor final da proposta vencedora, admitida a utilização dos preços unitários, no caso de Empreitada por Preço Unitário, empreitada integral, contratação semi-integrada e contratação integrada, exclusivamente para eventuais adequações indispensáveis no cronograma físico-financeiro e para balizar excepcional aditamento posterior do contrato.
- 6.12. Erros no preenchimento da planilha não constituem motivo para a desclassificação da proposta. A planilha poderá ser ajustada pelo fornecedor, no prazo indicado pelo sistema, desde que não haja majoração do preço e que se comprove que este é o bastante para arcar com todos os custos da contratação;
- 6.12.1. O ajuste de que trata este dispositivo se limita a sanar erros ou falhas que não alterem a substância das propostas;
 - 6.12.2. Considera-se erro no preenchimento da planilha passível de correção a indicação de recolhimento de impostos e contribuições na forma do Simples Nacional, quando não cabível esse regime.
- 6.13. Para fins de análise da proposta quanto ao cumprimento das especificações do objeto, poderá ser colhida a manifestação escrita do setor requisitante do serviço ou da área especializada no objeto.
- 6.14. Os resultados das avaliações serão divulgados por meio de mensagem no sistema.

ESTADO DA PARAÍBA
PREFEITURA MUNICIPAL DE CAJAZEIRINHAS

7. DA FASE DE HABILITAÇÃO

7.1. Os documentos previstos neste instrumento, necessários e suficientes para demonstrar a capacidade do licitante de realizar o objeto da licitação, serão exigidos para fins de habilitação, conforme as disposições dos Arts. 62 a 70, da Lei 14.133/21.

7.2. Os documentos exigidos para habilitação serão enviados por meio do sistema, em formato digital, no prazo de 24 (vinte e quatro) horas, contado da solicitação do Pregoeiro, prorrogável por igual período, nas seguintes situações:

- a) Por solicitação do licitante, mediante justificativa aceita pela Agente de Contratação; ou
- b) De ofício, a critério do Pregoeiro, quando constatado que o prazo estabelecido não é suficiente para o envio dos documentos exigidos.

7.2.1 - HABILITAÇÃO JURÍDICA

7.2.1.1. No caso de empresário individual: inscrição no Registro Público de Empresas Mercantis, a cargo da Junta Comercial da respectiva sede;

7.2.1.2. No caso de sociedade empresária limitada ou sociedade empresária limitada unipessoal: ato constitutivo, estatuto ou contrato social em vigor, devidamente registrado na Junta Comercial da respectiva sede, acompanhado de documento comprobatório de seus sócios e administradores;

7.2.1.3. Inscrição no Registro Público de Empresas Mercantis onde opera, com averbação no Registro onde tem sede a matriz, no caso de ser o participante sucursal, filial ou agência;

7.2.1.4. No caso de sociedade simples: inscrição do ato constitutivo no Registro Civil das Pessoas Jurídicas do local de sua sede, acompanhada de prova da indicação dos seus administradores e sua respectiva identificação;

7.2.1.5. Decreto de autorização, em se tratando de sociedade empresária estrangeira em funcionamento no País;

7.2.1.6. Os documentos acima deverão estar acompanhados de todas as alterações ou da consolidação respectiva, além dos documentos de identificação dos titulares/sócios das empresas interessadas em participar do certame;

7.2.2. HABILITAÇÃO FISCAL, SOCIAL E TRABALHISTA

7.2.2.1. Prova de inscrição no Cadastro Nacional de Pessoas Jurídicas;

7.2.2.2. Prova de regularidade fiscal perante a Fazenda Nacional, mediante apresentação de certidão expedida conjuntamente pela Secretaria da Receita Federal do Brasil (RFB) e pela Procuradoria-Geral da Fazenda Nacional (PGFN), referente a todos os créditos tributários federais e à Dívida Ativa da União (DAU) por elas administrados, inclusive aqueles relativos à Seguridade Social, com base na Portaria Conjunta nº 1.751, de 02/10/2014, do Secretário da RFB e da Procuradora-Geral da Fazenda Nacional, em respeito ao Princípio da Simetria.

7.2.2.3. Prova de regularidade com o Fundo de Garantia do Tempo de Serviço (FGTS);

7.2.2.4. Prova de inexistência de débitos inadimplidos perante a Justiça do Trabalho, mediante a apresentação de certidão negativa ou positiva com efeito de negativa, nos termos da Consolidação das Leis do Trabalho, aprovada pelo Decreto-Lei nº 5.452, de 1º de maio de 1943;

7.2.2.5. Prova de inscrição no cadastro de contribuintes estadual/municipal, relativo ao domicílio ou sede do licitante, pertinente ao seu ramo de atividade e compatível com o objeto contratual;

7.2.2.6. Prova de regularidade com a Fazenda Estadual e Municipal do domicílio ou sede do licitante;

7.2.3. HABILITAÇÃO ECONÔMICO-FINANCEIRA

7.2.3.1. Certidão negativa de falência expedida pelo distribuidor da sede do fornecedor - Lei nº 14.133, de 2021, art. 69, caput, inciso II);

7.2.3.2. Balanço patrimonial, demonstração de resultado de exercício e demais demonstrações contábeis dos **2 (dois) últimos exercícios sociais**, comprovando:

7.2.3.2.1. O balanço deverá apresentar os seguintes índices: Índices de Liquidez Geral (LG), Liquidez Corrente (LC), e Solvência Geral (SG) equivalentes ou superiores a 1 (um), devendo observar as fórmulas descritas a seguir:

ESTADO DA PARAÍBA
PREFEITURA MUNICIPAL DE CAJAZEIRINHAS

a) **Índice de Liquidez Geral:** $ILG = \frac{\text{Ativo Circulante} + \text{Realizável a Longo Prazo}}{\text{Passivo Circulante} + \text{Exigível a Longo Prazo}}$

b) **Índice de Liquidez Corrente:** $ILC = \frac{\text{Ativo Circulante}}{\text{Passivo Circulante}}$

c) **Solvência Geral:** $SG = \frac{\text{Ativo Total}}{\text{Passivo Circulante} + \text{Exigível a Longo Prazo}}$

7.2.3.2.2. A licitante deverá comprovar, na data de apresentação das propostas, por intermédio de seu Balanço Patrimonial que possui Patrimônio Líquido Mínimo equivalente a 10% (dez por cento) do valor estimado da contratação, nos § 4º do Art. 69, da Lei 14.133/2021.

7.2.3.2.3. A comprovação dos índices referidos no item 7.2.3.2.1, deverá se basear nas informações constantes nos documentos listados no item 7.2.3.2, constituindo obrigação exclusiva do licitante a apresentação dos cálculos de forma objetiva, devidamente assinado por profissional habilitado da área contábil, que ateste o atendimento pelo licitante dos índices econômicos previstos no edital, nos termos do §1º do Art. 69 da Lei 14.133/2021, conforme ANEXO VI - Modelo de apresentação de índices contábeis.

7.2.3.2.4. Para atendimento do item 7.2.3.2 acima elencado, serão considerados aceitos na forma da lei os Balanços Patrimoniais e demonstrações contábeis que atendam as seguintes exigências:

7.2.3.2.4.1. Quando se tratar de Sociedades por Ações (Sociedade empresária do Tipo S.A.), o balanço deverá ser apresentado por publicação em Diário Oficial e em jornal de grande circulação, editado na localidade em que está situada a sede do licitante, conforme caput do art. 289 e o parágrafo 5º da Lei nº 6.404/76 e comprovação de autenticação pelo Órgão do Registro do Comércio do domicílio ou sede do licitante;

7.2.3.2.4.2. Quando se tratar de Sociedade Comercial (LTDA.) e demais constituições (Empresas Individuais, ME e EPP): deverá ser apresentado necessariamente o Balanço acompanhado das cópias dos Termos de abertura e encerramento, extraídos do Livro Diário (Art. 5º, § 2º do Decreto Lei nº 486/69, Art. 39.A da Lei nº 8.934/94 e Art. 10, alínea “b” da Resolução CFC nº 1.330/11), devidamente registrado na Junta Comercial da sede ou domicílio da licitante, contendo:

7.2.3.2.4.2.1. Identificação e assinaturas legíveis do(s) sócio(s) da empresa e identificação e assinatura legível (chancela) do responsável contábil da empresa, devidamente registrado no CRC – Conselho Regional de Contabilidade (Art. 177, § 4º da Lei nº 6.404/76, Art. 1.184, § 2º da Lei nº 10.406/02 e Art. 13 da Resolução CFC nº 1.330/11).

7.2.3.2.4.2.2. Para aquelas empresas com obrigatoriedade ou adesão voluntária de entrega do SPED, será aceito o Recibo de Entrega de Livro Fiscal, acompanhado dos TERMOS DE ABERTURA E ENCERRAMENTO E DAS DEMONSTRAÇÕES FINANCEIRAS GERADAS A PARTIR DO PRÓPRIO SPED, DEVIDAMENTE ASSINADAS PELO REPRESENTANTE LEGAL DA EMPRESA E RESPONSÁVEL TÉCNICO CONTÁBIL.

7.2.3.2.4.3. Os documentos referidos na alínea “b” limitar-se-ão ao último exercício no caso de a pessoa jurídica ter sido constituída há menos de 2 (dois) anos (§ 6º do Art. 69 da Lei Federal nº 14.133/2021).

7.2.3.2.4.4. As empresas criadas no exercício financeiro da licitação deverão atender a todas as exigências da habilitação e ficarão autorizadas a substituir os demonstrativos contábeis pelo balanço de abertura. (§ 1º do Art. 65 da Lei Federal nº 14.133/2021).

7.2.4 - HABILITAÇÃO TÉCNICA

7.2.4.1. As empresas, deverão comprovar, ainda, a qualificação técnica, por meio da apresentação dos documentos que seguem, na - Habilitação:

ESTADO DA PARAÍBA
PREFEITURA MUNICIPAL DE CAJAZEIRINHAS

7.2.4.1.1. Prova de registro ou inscrição da empresa contratada no CREA (Conselho Regional de Engenharia e Agronomia), ou CAU (Conselho de Arquitetura e Urbanismo) em plena validade, nos termos do art. 67, inciso IV, da Lei nº 14.133/2021.

7.2.4.1.2. Indicação formal de responsáveis técnicos:

a) Engenheiro Civil ou Arquiteto, com o devido registro ou inscrição na entidade profissional competente (CREA ou CAU);

b) Engenheiro Eletricista, com o devido registro ou inscrição na entidade profissional competente (CREA).

7.2.4.1.2.1. Na falta da indicação dos profissionais, presume-se que os responsáveis técnicos serão aqueles portadores de Atestado(os) de Capacidade Técnica apresentado(s) para fins de habilitação na licitação.

7.2.4.1.2.2. Junto da indicação deverá ser apresentada a documentação comprobatória do vínculo do profissional com a licitante.

7.2.4.1.2.2.1. Na hipótese de não constar na Certidão de Registro no CREA ou no CAU, que o profissional é Responsável Técnico da licitante, o vínculo do profissional com a licitante poderá ser comprovado através de:

a) documento que comprove vínculo de emprego, ou;

b) documento que comprove ser o profissional sócio da empresa, ou;

c) contrato civil de prestação de serviços, ou;

d) declaração de contratação futura, conforme modelo constante no Anexo VII do Edital, contendo assinatura do profissional indicado.

7.2.4.1.2.3. O profissional indicado pela licitante deverá participar da execução do serviço objeto da licitação e será admitida a sua substituição por profissional de experiência equivalente ou superior, desde que aprovada pela Administração.

7.2.4.1.3. Comprovação de aptidão para desempenho de atividade pertinente e compatível em características, quantidades e prazos com o objeto da licitação, por meio da apresentação de atestados de capacitação técnico-operacional, em nome da empresa licitante, fornecidos por pessoa jurídica de direito público ou privado, comprovando a execução por meio de profissional habilitado na área acima citada, de obra ou serviço de características semelhantes, limitadas às parcelas de maior relevância do objeto da licitação.

a) Não será permitida a apresentação de atestado de capacidade técnico-operacional emitido pela própria empresa;

b) A empresa que apresentar atestado de capacidade técnico-operacional em nome de si mesma será inabilitada, pois a atestação, como instrumento de prova, pressupõe, necessariamente, a expedição de documento por terceiro desinteressado no resultado do certame;

c) Os quantitativos de serviços da parcela de maior relevância acima mencionada referente a capacitação técnico-operacional, em nome da empresa licitante, conforme Despacho de indicação de qualificação técnica do Setor de Engenharia do Município, é:

DESCRIÇÃO	UNID.	QUANT.
ASSENTAMENTO DE POSTE DE CONCRETO COM COMPRIMENTO NOMINAL DE 9 M, CARGA NOMINAL DE 150 DAN, ENGASTAMENTO BASE CONCRETADA COM 1 M DE CONCRETO E 0,5 M DE SOLO (NÃO INCLUI).	un	43,00
POSTE DE CONCRETO ARMADO DE SECAO CIRCULAR, EXTENSAO DE 9,00 M, RESISTENCIA DE 150 DAN, TIPO D.	un	43,00
ASSENTAMENTO DE POSTE DE CONCRETO COM COMPRIMENTO NOMINAL DE 9 M, CARGA NOMINAL DE 300 DAN, ENGASTAMENTO BASE CONCRETADA COM 1 M DE CONCRETO E 0,5 M DE SOLO (NÃO INCLUI).	un	12,00
POSTE DE CONCRETO ARMADO DE SECAO CIRCULAR, EXTENSAO DE 9,00 M, RESISTENCIA DE 200 A 300 DAN, TIPO C-14.	un	12,00
FORNECIMENTO DE CABO MULTIPLEXADO PARA REDE 3X1X16+16MM2.	m	2.346,00
CABO DE COBRE NU 25 MM² - FORNECIMENTO E INSTALAÇÃO (SINAPI 72250). AF_07/2020	m	182,00

ESTADO DA PARAÍBA
PREFEITURA MUNICIPAL DE CAJAZEIRINHAS

LUMINÁRIA DE LED PARA ILUMINAÇÃO PÚBLICA, DE 138 W ATÉ 180 W - FORNECIMENTO E INSTALAÇÃO. AF_02/2025_PS	un	76,00
---	----	-------

d) Foram considerados como itens relevantes no projeto, os itens de maior valor individual do valor total estimado da contratação e que necessitam determinado conhecimento técnico para execução, conforme preconiza o §1º do art. 67 da Lei 14.133/2021. As quantidades acima podem ser atingidas pela licitante em uma única ou num combinado de diferentes obras.

7.2.4.1.4. Comprovação da capacitação técnico-profissional, mediante apresentação de Certidão de Acervo Técnico – CAT, nos termos da legislação aplicável, em nome do(s) responsável(is) técnico(s) e/ou membros da equipe técnica que participarão da obra, que demonstre a Anotação de Responsabilidade Técnica – ART ou Registro de Responsabilidade Técnica – RRT, relativo à execução dos serviços que compõem as parcelas de maior relevância técnica e valor significativo da contratação, adiante descritas.

a) Os licitantes deverão apresentar atestados para comprovação da capacidade técnica profissional dos serviços indicados na planilha do projeto básico para o item abaixo indicado, em nome do responsável técnico indicado pela empresa licitante, restrito às parcelas de maior relevância ou valor significativo do objeto da licitação, conforme disposto no Art. 67, §1º e §2º da Lei nº 14.133/21:

DESCRIÇÃO	UNID.
ASSENTAMENTO DE POSTE DE CONCRETO COM COMPRIMENTO NOMINAL DE 9 M, CARGA NOMINAL DE 150 DAN, ENGASTAMENTO BASE CONCRETADA COM 1 M DE CONCRETO E 0,5 M DE SOLO (NÃO INCLUI).	un
POSTE DE CONCRETO ARMADO DE SECAO CIRCULAR, EXTENSAO DE 9,00 M, RESISTENCIA DE 150 DAN, TIPO D.	un
ASSENTAMENTO DE POSTE DE CONCRETO COM COMPRIMENTO NOMINAL DE 9 M, CARGA NOMINAL DE 300 DAN, ENGASTAMENTO BASE CONCRETADA COM 1 M DE CONCRETO E 0,5 M DE SOLO (NÃO INCLUI).	un
POSTE DE CONCRETO ARMADO DE SECAO CIRCULAR, EXTENSAO DE 9,00 M, RESISTENCIA DE 200 A 300 DAN, TIPO C-14.	un
FORNECIMENTO DE CABO MULTIPLEXADO PARA REDE 3X1X16+16MM2.	m
CABO DE COBRE NU 25 MM² - FORNECIMENTO E INSTALAÇÃO (SINAPI 72250). AF_07/2020	m
LUMINÁRIA DE LED PARA ILUMINAÇÃO PÚBLICA, DE 138 W ATÉ 180 W - FORNECIMENTO E INSTALAÇÃO. AF_02/2025_PS	un

b) O(s) atestado(s) e/ou certidão(ões) de **capacidade técnica profissional** fornecido(s) por pessoas jurídicas de direito público ou privado, somente será(ão) aceito(s) com a (s) respectiva(s) certidão(ões) do CREA, não sendo aceitas certificações através de carimbos;

c) O(s) profissional(is) indicado(s) na forma supra deverá(ão) participar da obra ou serviço objeto do contrato, e será admitida a sua substituição por profissionais de experiência equivalente ou superior, desde que aprovada pela Administração.

7.2.4.1.5. Para comprovação da capacidade técnica-operacional, será admitida, para fins de comprovação de quantitativo mínimo, a apresentação e o somatório de diferentes atestados executados de forma concomitante.

7.2.4.1.5.1. Os atestados de capacidade técnica poderão ser apresentados em nome da matriz ou da filial do fornecedor.

7.2.4.1.5.2. A licitante disponibilizará todas as informações necessárias à comprovação da legitimidade dos atestados, apresentando, quando solicitado pela Administração, cópia do contrato que deu suporte à contratação, endereço atual da contratante e local em que foi executado o objeto contratado, dentre outros documentos.

7.2.4.1.6. Declaração formal de que disporá, por ocasião da futura contratação, das instalações, aparelhamento e pessoal técnico, considerados essenciais para a execução contratual.

7.2.4.1.7. Declaração de vistoria assinado pelo servidor responsável.

ESTADO DA PARAÍBA
PREFEITURA MUNICIPAL DE CAJAZEIRINHAS

- a) A vistoria será acompanhada por servidor designado para esse fim, de segunda a sexta-feira, pela manhã das 08:00h às 12:00h, devendo o agendamento ser efetuado previamente pelo e-mail cpl.cajazeirinhas@gmail.com ou pelo telefone: (083) 34371048.
- b) O prazo para vistoria iniciar-se-á no dia útil seguinte ao da publicação do Edital, estendendo-se até o dia útil anterior à data prevista para abertura da sessão pública;
- c) Para a vistoria o licitante, ou o seu representante legal, deverá portar documento oficial com foto dentro do prazo de validade e documento expedido pelo(a) responsável legal da empresa comprovando sua habilitação para a realização da vistoria.
- d) A avaliação prévia do local de execução dos serviços é imprescindível para o conhecimento pleno das condições e peculiaridades do objeto a ser contratado, sendo assegurado ao interessado o direito de realização de vistoria prévia, acompanhado por servidores designados para esse fim.
- e) Caso seja solicitado, serão disponibilizados data e horário diferentes aos interessados em realizar a vistoria prévia.

7.2.4.1.7.1. A vistoria não será obrigatória, devendo a empresa que decidir por não fazê-la, apresentar **DECLARAÇÃO DE ABSTENÇÃO DE VISTORIA** conforme modelo ANEXO III deste Edital.

a) A não realização da vistoria não poderá embasar posteriores alegações de desconhecimento das instalações, dúvidas ou esquecimentos de quaisquer detalhes dos locais da prestação dos serviços, devendo o contratado assumir os ônus dos serviços decorrentes.

7.2.5 - RELATIVAMENTE À QUALIFICAÇÃO COMPLEMENTAR:

7.2.5.1. Declaração do licitante atestando que não emprega menor de dezoito anos em trabalho noturno, insalubre ou perigoso e nem menor de dezesseis anos, em qualquer trabalho, podendo existir menor, a partir de quatorze anos, na condição de aprendiz, nos termos do Art. 7º, Inciso XXXIII, da Constituição Federal, conforme modelo – Anexo IV.

7.2.5.2. Declaração do licitante, sob pena de desclassificação, de que sua proposta econômica compreende a integralidade dos custos para atendimento dos direitos trabalhistas assegurados na Constituição Federal, nas leis trabalhistas, nas normas infralegais, nas convenções coletivas de trabalho e nos termos de ajustamento de conduta vigentes na data de entrega das propostas, conforme modelo – Anexo V.

7.3. Quando permitida a participação de empresas estrangeiras que não funcionem no País, as exigências de habilitação serão atendidas mediante documentos equivalentes, inicialmente apresentados em tradução livre.

7.3.1. Na hipótese de o licitante vencedor ser empresa estrangeira que não funcione no País, para fins de assinatura do contrato ou da ata de registro de preços, os documentos exigidos para a habilitação serão traduzidos por tradutor juramentado no País e apostilados nos termos do disposto no Decreto nº 8.660, de 29 de janeiro de 2016, ou de outro que venha a substituí-lo, ou consularizados pelos respectivos consulados ou embaixadas.

7.4. Tendo em vista que o valor da contratação não é de grande vulto e o objeto não ser de alta complexidade, havendo diversas empresas nesse ramo, não será admitido a participação de consórcio na presente contratação.

7.5. Os documentos exigidos para fins de habilitação poderão ser apresentados em original, por cópia ou por **OUTRO MEIO EXPRESSAMENTE ADMITIDO PELA ADMINISTRAÇÃO**.

7.6. Os documentos exigidos para fins de habilitação poderão ser substituídos por registro cadastral emitido por órgão ou entidade pública, desde que o registro tenha sido feito em obediência ao disposto na Lei nº 14.133/2021.

7.7. Será verificado se o licitante apresentou declaração de que atende aos requisitos de habilitação, e o declarante responderá pela veracidade das informações prestadas, na forma da lei (art. 63, I, da Lei nº 14.133/2021).

7.8. Será verificado se o licitante apresentou no sistema, sob pena de inabilitação, a declaração de que cumpre as exigências de reserva de cargos para pessoa com deficiência e para reabilitado da Previdência Social, previstas em lei e em outras normas específicas.

7.9. O licitante deverá apresentar, sob pena de desclassificação, declaração de que suas propostas econômicas compreendem a integralidade dos custos para atendimento dos direitos trabalhistas assegurados na Constituição Federal, nas leis trabalhistas, nas normas infralegais, nas convenções coletivas de trabalho e nos termos de ajustamento de conduta vigentes na data de entrega das propostas.

7.10. Considerando que na presente contratação a avaliação prévia do local de execução é imprescindível para o conhecimento pleno das condições e peculiaridades do objeto a ser contratado, o licitante deve atestar, sob pena de inabilitação, que conhece o local e as condições de realização do serviço, assegurado a ele o direito de realização de vistoria prévia.

ESTADO DA PARAÍBA
PREFEITURA MUNICIPAL DE CAJAZEIRINHAS

7.10.1. O licitante que optar por realizar vistoria prévia terá disponibilizado pela Administração data e horário exclusivos, a ser agendado, de modo que seu agendamento não coincida com o agendamento de outros licitantes.

7.10.2. Caso o licitante opte por não realizar vistoria, poderá substituir a declaração exigida no presente item por declaração formal assinada pelo seu responsável técnico acerca do conhecimento pleno das condições e peculiaridades da contratação.

7.11. A habilitação será verificada por meio do Portal de Compras Públicas, devendo o licitante encaminhá-los até a data e hora limites definidos no edital, nos documentos por ele abrangidos.

7.11.1. Somente haverá a necessidade de comprovação do preenchimento de requisitos mediante apresentação dos documentos originais não-digitais quando houver dúvida em relação à integridade do documento digital ou quando a lei expressamente o exigir. (IN nº 3/2018, art. 4º, §1º, e art. 6º, §4º).

7.12. É de responsabilidade do licitante conferir a exatidão dos seus dados cadastrais no Portal de Compras Públicas e mantê-los atualizados junto aos órgãos responsáveis pela informação, devendo proceder, imediatamente, à correção ou à alteração dos registros tão logo identifique incorreção ou aqueles se tornem desatualizados. (IN nº 3/2018, art. 7º, caput).

7.12.1. A não observância do disposto no item anterior poderá ensejar desclassificação no momento da habilitação. (IN nº 3/2018, art. 7º, parágrafo único).

7.13. A verificação pela Agente de contratação, em sítios eletrônicos oficiais de órgãos e entidades emissores de certidões constitui meio legal de prova, para fins de habilitação.

7.14. A verificação dos documentos inseridos no Portal de Compras Públicas somente será feita em relação ao licitante vencedor.

7.15. Iniciada a sessão pública não será permitida a substituição ou a apresentação de novos documentos, salvo em sede de diligência, para (Lei 14.133/21, art. 64, e IN 73/2022, art. 39, §4º):

7.15.1. complementação de informações acerca dos documentos já apresentados pelos licitantes e desde que necessária para apurar fatos existentes à época da abertura do certame; e

7.15.2. atualização de documentos cuja validade tenha expirado após a data de recebimento das propostas;

7.16. Na análise dos documentos de habilitação, a Agente de Contratação poderá sanar erros ou falhas, que não alterem a substância dos documentos e sua validade jurídica, mediante decisão fundamentada, registrada em ata e acessível a todos, atribuindo-lhes eficácia para fins de habilitação e classificação.

7.17. Na hipótese de o licitante não atender às exigências para habilitação, a Agente de contratação examinará a proposta subsequente e assim sucessivamente, na ordem de classificação, até a apuração de uma proposta que atenda ao presente edital, observado o prazo disposto no subitem 7.12.1.

7.18. Somente serão disponibilizados para acesso público os documentos de habilitação do licitante cuja proposta atenda ao edital de licitação, após concluídos os procedimentos de que trata o subitem anterior.

7.19. As Microempresas e Empresas de Pequeno Porte deverão encaminhar a documentação de habilitação, ainda que haja alguma restrição de regularidade fiscal e trabalhista, nos termos do art. 43, 8º da LC nº 123, de 2006.

8. DOS RECURSOS

8.1. A interposição de recurso referente ao julgamento das propostas, à habilitação ou inabilitação de licitantes, à anulação ou revogação da licitação, observará o disposto no art. 165 da Lei nº 14.133, de 2021.

8.2. O prazo recursal é de 3 (três) dias úteis, contados da data de intimação ou de lavratura da ata.

8.3. Quando o recurso apresentado impugnar o julgamento das propostas ou o ato de habilitação ou inabilitação do licitante:

8.3.1. a intenção de recorrer deverá ser manifestada imediatamente, sob pena de preclusão;

8.3.2. o prazo para a manifestação da intenção de recorrer não será inferior a 10 (dez) minutos.

8.3.3. o prazo para apresentação das razões recursais será iniciado na data de intimação ou de lavratura da ata de habilitação ou inabilitação;

8.3.4. na hipótese de adoção da inversão de fases prevista no § 1º do art. 17 da Lei nº 14.133, de 2021, o prazo para apresentação das razões recursais será iniciado na data de intimação da ata de julgamento.

8.4. Os recursos deverão ser encaminhados em campo próprio do sistema.

8.5. O recurso será dirigido à autoridade que tiver editado o ato ou proferido a decisão recorrida, a qual poderá reconsiderar sua decisão no prazo de 3 (três) dias úteis, ou, nesse mesmo prazo, encaminhar recurso para a autoridade superior, a qual deverá proferir sua decisão no prazo de 10 (dez) dias úteis, contado do recebimento dos autos.

8.6. Os recursos interpostos fora do prazo não serão conhecidos.

ESTADO DA PARAÍBA
PREFEITURA MUNICIPAL DE CAJAZEIRINHAS

8.7. O prazo para apresentação de contrarrazões ao recurso pelos demais licitantes será de 3 (três) dias úteis, contados da data da intimação pessoal ou da divulgação da interposição do recurso, assegurada a vista imediata dos elementos indispensáveis à defesa de seus interesses.

8.8. O recurso e o pedido de reconsideração terão efeito suspensivo do ato ou da decisão recorrida até que sobrevenha decisão final da autoridade competente.

8.9. O acolhimento do recurso invalida tão somente os atos insuscetíveis de aproveitamento.

8.10. Os autos do processo permanecerão com vista franqueada aos interessados no sítio eletrônico (<https://cajazeirinhas.pb.gov.br/>) e (<https://www.portaldecompraspublicas.com.br/>)

9. DAS INFRAÇÕES ADMINISTRATIVAS E SANÇÕES

9.1. Comete infração administrativa, nos termos da lei, o licitante que, com dolo ou culpa:

9.1.1. deixar de entregar a documentação exigida para o certame ou não entregar qualquer documento que tenha sido solicitado pela Agente de contratação durante o certame;

9.1.2. Salvo em decorrência de fato superveniente devidamente justificado, não mantiver a proposta em especial quando:

9.1.2.1. não enviar a proposta adequada ao último lance ofertado ou após a negociação;

9.1.2.2. recusar-se a enviar o detalhamento da proposta quando exigível;

9.1.2.3. pedir para ser desclassificado quando encerrada a etapa competitiva;

9.1.2.4. deixar de apresentar amostra; ou

9.1.2.5. apresentar proposta ou amostra em desacordo com as especificações do edital;

9.1.3. não celebrar o contrato ou não entregar a documentação exigida para a contratação, quando convocado dentro do prazo de validade de sua proposta;

9.1.3.1. recusar-se, sem justificativa, a assinar o contrato ou a ata de registro de preço, ou a aceitar ou retirar o instrumento equivalente no prazo estabelecido pela Administração;

9.1.4. apresentar declaração ou documentação falsa exigida para o certame ou prestar declaração falsa durante a licitação

9.1.5. fraudar a licitação

9.1.6. comportar-se de modo inidôneo ou cometer fraude de qualquer natureza, em especial quando:

9.1.6.1. induzir deliberadamente a erro no julgamento;

9.1.6.2. apresentar amostra falsificada ou deteriorada;

9.1.7. praticar atos ilícitos com vistas a frustrar os objetivos da licitação;

9.1.8. praticar ato lesivo previsto no art. 5º da Lei n.º 12.846, de 2013.

9.2. Com fulcro na Lei nº 14.133, de 2021, a Administração poderá, garantida a prévia defesa, aplicar aos licitantes e/ou adjudicatários as seguintes sanções, sem prejuízo das responsabilidades civil e criminal:

9.2.1. advertência;

9.2.2. multa;

9.2.3. impedimento de licitar e contratar; e

9.2.4. declaração de inidoneidade para licitar ou contratar, enquanto perdurarem os motivos determinantes da punição ou até que seja promovida sua reabilitação perante a própria autoridade que aplicou a penalidade.

9.3. Na aplicação das sanções serão considerados:

9.3.1. a natureza e a gravidade da infração cometida.

9.3.2. as peculiaridades do caso concreto;

9.3.3. as circunstâncias agravantes ou atenuantes;

9.3.4. os danos que dela provierem para a Administração Pública;

9.3.5. a implantação ou o aperfeiçoamento de programa de integridade, conforme normas e orientações dos órgãos de controle.

9.4. A multa será recolhida em percentual de 0,5% a 30% incidente sobre o valor do contrato licitado, recolhida no prazo máximo de **10 (dez) dias** úteis, a contar da comunicação oficial.

9.4.1. Para as infrações previstas nos itens 9.1.1, 9.1.2 e 9.1.3, a multa será de 0,5% a 15% do valor do contrato licitado.

9.4.2. Para as infrações previstas nos itens 9.1.4, 9.1.5, 9.1.6, 9.1.7 e 9.1.8, a multa será de 15% a 30% do valor do contrato licitado.

9.5. As sanções de advertência, impedimento de licitar e contratar e declaração de inidoneidade para licitar ou contratar poderão ser aplicadas, cumulativamente ou não, à penalidade de multa.

9.6. Na aplicação da sanção de multa será facultada a defesa do interessado no prazo de 15 (quinze) dias úteis, contado da data de sua intimação.

9.7. A sanção de impedimento de licitar e contratar será aplicada ao responsável em decorrência das infrações administrativas relacionadas nos itens 9.1.1, 9.1.2 e 9.1.3, quando não se justificar a imposição de penalidade

ESTADO DA PARAÍBA
PREFEITURA MUNICIPAL DE CAJAZEIRINHAS

mais grave, e impedirá o responsável de licitar e contratar no âmbito da Administração Pública direta e indireta do ente federativo a qual pertencer o órgão ou entidade, pelo prazo máximo de 3 (três) anos.

9.8. Poderá ser aplicada ao responsável a sanção de declaração de inidoneidade para licitar ou contratar, em decorrência da prática das infrações dispostas nos itens 9.1.4, 9.1.5, 9.1.6, 9.1.7 e 9.1.8, bem como pelas infrações administrativas previstas nos itens 9.1.1, 9.1.2 e 9.1.3 que justifiquem a imposição de penalidade mais grave que a sanção de impedimento de licitar e contratar, cuja duração observará o prazo previsto no art. 156, §5º, da Lei n.º 14.133/2021.

9.9. A recusa injustificada do adjudicatário em assinar o contrato ou a ata de registro de preço, ou em aceitar ou retirar o instrumento equivalente no prazo estabelecido pela Administração, descrita no item 9.1.3, caracterizará o descumprimento total da obrigação assumida e o sujeitará às penalidades e à imediata perda da garantia de proposta em favor do órgão ou entidade promotora da licitação, nos termos do art. 45, §4º da IN SEGES/ME n.º 73, de 2022.

9.10. A apuração de responsabilidade relacionadas às sanções de impedimento de licitar e contratar e de declaração de inidoneidade para licitar ou contratar demandará a instauração de processo de responsabilização a ser conduzido por comissão composta por 2 (dois) ou mais servidores estáveis, que avaliará fatos e circunstâncias conhecidos e intimará o licitante ou o adjudicatário para, no prazo de 15 (quinze) dias úteis, contado da data de sua intimação, apresentar defesa escrita e especificar as provas que pretenda produzir.

9.11. Caberá recurso no prazo de 15 (quinze) dias úteis da aplicação das sanções de advertência, multa e impedimento de licitar e contratar, contado da data da intimação, o qual será dirigido à autoridade que tiver proferido a decisão recorrida, que, se não a reconsiderar no prazo de 5 (cinco) dias úteis, encaminhará o recurso com sua motivação à autoridade superior, que deverá proferir sua decisão no prazo máximo de 20 (vinte) dias úteis, contado do recebimento dos autos.

9.12. Caberá a apresentação de pedido de reconsideração da aplicação da sanção de declaração de inidoneidade para licitar ou contratar no prazo de 15 (quinze) dias úteis, contado da data da intimação, e decidido no prazo máximo de 20 (vinte) dias úteis, contado do seu recebimento.

9.13. O recurso e o pedido de reconsideração terão efeito suspensivo do ato ou da decisão recorrida até que sobrevenha decisão final da autoridade competente.

9.14. A aplicação das sanções previstas neste edital não exclui, em hipótese alguma, a obrigação de reparação integral dos danos causados.

10. DA IMPUGNAÇÃO AO EDITAL E DO PEDIDO DE ESCLARECIMENTO

10.1. Qualquer pessoa é parte legítima para impugnar este Edital por irregularidade na aplicação da Lei nº 14.133, de 2021, devendo protocolar o pedido até 3 (três) dias úteis antes da data da abertura do certame.

10.2. A resposta à impugnação ou ao pedido de esclarecimento será divulgado em sítio eletrônico oficial no prazo de até 3 (três) dias úteis, limitado ao último dia útil anterior à data da abertura do certame.

10.3. A impugnação e o pedido de esclarecimento poderão ser realizados por forma eletrônica, pelos seguintes meios: E-mail: cpl.cajazeirinhas@gmail.com e Portal de Compras Públicas (<https://www.portaldecompraspublicas.com.br/>)

10.4. As impugnações e pedidos de esclarecimentos não suspendem os prazos previstos no certame.

10.5. A concessão de efeito suspensivo à impugnação é medida excepcional e deverá ser motivada pela Agente de contratação, nos autos do processo de licitação.

10.6. Acolhida a impugnação, será definida e publicada nova data para a realização do certame.

11. DAS DISPOSIÇÕES GERAIS

11.1. Será divulgada ata da sessão pública no sistema eletrônico.

11.2. Não havendo expediente ou ocorrendo qualquer fato superveniente que impeça a realização do certame na data marcada, a sessão será automaticamente transferida para o primeiro dia útil subsequente, no mesmo horário anteriormente estabelecido, desde que não haja comunicação em contrário, pela Agente de contratação/ Comissão.

11.3. Todas as referências de tempo no Edital, no aviso e durante a sessão pública observarão o horário de Brasília - DF.

11.4. A homologação do resultado desta licitação não implicará direito à contratação.

11.5. As normas disciplinadoras da licitação serão sempre interpretadas em favor da ampliação da disputa entre os interessados, desde que não comprometam o interesse da Administração, o princípio da isonomia, a finalidade e a segurança da contratação.

11.6. Os licitantes assumem todos os custos de preparação e apresentação de suas propostas e a Administração não será, em nenhum caso, responsável por esses custos, independentemente da condução ou do resultado do processo licitatório.

ESTADO DA PARAÍBA
PREFEITURA MUNICIPAL DE CAJAZEIRINHAS

11.7. Na contagem dos prazos estabelecidos neste Edital e seus Anexos, excluir-se-á o dia do início e incluir-se-á o do vencimento. Só se iniciam e vencem os prazos em dias de expediente na Administração.

11.8. O desatendimento de exigências formais não essenciais não importará o afastamento do licitante, desde que seja possível o aproveitamento do ato, observados os princípios da isonomia e do interesse público.

11.9. Em caso de divergência entre disposições deste Edital e de seus anexos ou demais peças que compõem o processo, prevalecerá as deste Edital.

11.10. O Edital e seus anexos estão disponíveis, na íntegra, no Portal Nacional de Contratações Públicas (PNCP) e endereço eletrônico e (<https://www.portaldecompraspublicas.com.br/>); (<https://cajazeirinhas.pb.gov.br/>); (<https://tce.pb.gov.br/>).

11.11. Integram este Edital, para todos os fins e efeitos, os seguintes anexos:

11.11.1. ANEXO I – TERMO DE REFERÊNCIA.

11.11.1.1. Apêndice do Anexo I – Estudo Técnico Preliminar;

11.11.1.2. Apêndice do Anexo II – Projeto Básico.

11.11.2. ANEXO II – Minuta de Termo de Contrato.

11.11.3. ANEXO III – MODELO DE DECLARAÇÃO DE ABSTENÇÃO DE VISTORIA.

3.1.2. ANEXO IV - MODELO DE DECLARAÇÃO – de não empregar menor;

3.1.3. ANEXO V - MODELO DE DECLARAÇÃO – que a proposta compreende a integralidade dos custos;

3.1.5. ANEXO VI - MODELO DE APRESENTAÇÃO DE ÍNDICES CONTÁBEIS.

Cajazeirinhas – PB em, 26 de março de 2026.

MÁRCIA DE LACERDA SANTOS
SECRETÁRIA DE OBRAS PÚBLICAS, SERVIÇOS URBANOS E HABITAÇÃO

ESTADO DA PARAÍBA
PREFEITURA MUNICIPAL DE CAJAZEIRINHAS

ANEXO I - CONCORRÊNCIA ELETRÔNICA Nº 00003/2026

TERMO DE REFERÊNCIA

1.0.DO OBJETO

1.1. Constitui objeto do presente Termo de Referência a pretensa: Contratação de pessoa jurídica para execução de serviço de implantação de iluminação pública em LED no Município de Cajazeirinhas/PB, no âmbito do Convênio FDE nº 034/2026, do Governo do Estado da Paraíba.

1.2. A contratação da obra, objeto deste termo de referência, deverá considerar os seguintes normativos: Lei Federal nº 14.133, de 1º de Abril de 2021; Lei Complementar nº 123, de 14 de Dezembro de 2006; Instrução Normativa nº 73 SEGES/ME, de 30 de Setembro de 2022; e legislação pertinente, consideradas as alterações posteriores das referidas normas.

2.0.JUSTIFICATIVA

2.1. Para a contratação:

2.1.1. A contratação acima descrita, que será processada nos termos deste instrumento, especificações técnicas e informações complementares que o acompanham, quando for o caso, justifica-se:

A presente contratação justifica-se pela necessidade premente de promover a segurança viária, a valorização urbana e a eficiência energética em pontos estratégicos do município de Cajazeirinhas/PB, especificadamente nos acessos principais da cidade (PB-366).

Conforme detalhado no Memorial Técnico Descritivo do Projeto Básico, a área de abrangência do projeto compreende os trechos de entrada e saída da cidade, com extensão total de 1,86 km na rodovia PB-366. Atualmente, estes locais não contam com iluminação pública adequada, o que representa um risco elevado para condutores de veículos e pedestres, especialmente durante o período noturno. A implantação de 98 pontos de iluminação com luminárias LED de 150W visa eliminar pontos de escuridão, reduzindo significativamente a probabilidade de acidentes de trânsito e inibindo a ação de agentes criminosos, promovendo, assim, a sensação de segurança para os munícipes e viajantes que transitam pela região.

A opção pela tecnologia LED, conforme especificada no orçamento (Item 1.1.18. - Luminária de LED de 138W até 180W), está alinhada com as modernas políticas de eficiência energética. Comparada à tecnologia convencional (vapor de sódio ou vapor metálico), a iluminação LED oferece:

a) Maior eficiência luminosa: Proporciona melhor qualidade de luz (índice de reprodução cromática superior) com menor potência instalada.

b) Redução do consumo de energia: Apesar da potência de 150W, o ganho em eficiência reduz a demanda de energia elétrica em comparação com luminárias tradicionais de mesma intensidade luminosa.

c) Menor custo de manutenção: A vida útil superior das luminárias LED reduz a necessidade de reposição frequente de lâmpadas, gerando economia de recursos públicos a longo prazo.

O projeto foi elaborado tecnicamente pelo responsável técnico, Eng. Bonifácio Bezerra da Nóbrega Neto, considerando as especificidades locais. A execução dos serviços observará as normas técnicas vigentes, incluindo o correto dimensionamento dos condutores (Cabo Multiplexado 3x1x16+16mm²), o sistema de aterramento (hastes de cobre e cabo de aço cobreado 25mm²) para proteção contra descargas atmosféricas e a instalação de relés fotoelétricos para acionamento automático, garantindo a durabilidade e a segurança da instalação.

A requalificação dos acessos principais de Cajazeirinhas com infraestrutura moderna de iluminação pública contribui diretamente para a valorização do espaço urbano. A implantação desta melhoria, financiada por meio do Convênio FDE nº 034/2026, demonstra a integração entre Estado e Município para a promoção do desenvolvimento local, melhorando a qualidade de vida da população e a imagem da cidade para visitantes e investidores.

Os serviços foram orçados com base no sistema SINAPI e em composições de mercado, totalizando o valor global de R\$ 371.029,11 (trezentos e setenta e um mil, vinte e nove reais e onze centavos), conforme Planilha Orçamentária. O cronograma físico-financeiro apresentado prevê a execução dos serviços no prazo de 180

Rua Admilson Leite de Almeida, 80, Centro, CEP: 58.855-000 - Cajazeirinhas – PB.

CNPJ 01.612.687/0001-89

ESTADO DA PARAÍBA
PREFEITURA MUNICIPAL DE CAJAZEIRINHAS

(cento e oitenta) dias, dividido em etapas de mobilização, implantação de postes, manutenção da rede, aterramento, finalização e comissionamento, garantindo a adequada gestão do recurso do convênio.

Diante do exposto, considerando a ausência de infraestrutura adequada de iluminação nos trechos de entrada e saída da cidade, a imperativa necessidade de garantir a segurança da população e a viabilidade técnica e econômica comprovada pelo projeto, conclui-se pela indispensabilidade e oportunidade da contratação dos serviços de implantação de iluminação pública em LED.

A execução deste objeto é essencial para o cumprimento do objeto do Convênio FDE nº 034/2026 e para a efetiva entrega do benefício à população de Cajazeirinhas/PB, justificando-se plenamente a abertura do procedimento licitatório para a contratação da pessoa jurídica especializada.

3.0.DA OBRA

3.1.As características e especificações do objeto da referida contratação são:

CÓDIGO	DESCRIÇÃO DO ITEM	UNID.	QUANT.	V. UNITÁRIO	VALOR TOTAL
1	Execução de serviço de implantação de iluminação pública em LED no Município de Cajazeirinhas/PB, no âmbito do Convênio FDE nº 034/2026, do Governo do Estado da Paraíba	Obra	1	R\$ 371.029,11	R\$ 371.029,11
VALOR TOTAL					R\$ 371.029,11

3.2. A obra, objeto desta contratação, está caracterizada conforme justificativa constante do Estudo Técnico Preliminar.

3.3. O prazo de vigência da contratação é até o final do exercício financeiro, considerada da data de assinatura do respectivo instrumento de ajuste; podendo ser prorrogada, nas hipóteses e nos termos dos Arts. 105 a 114, da Lei 14.133/21.

3.4. O contrato oferece maior detalhamento das regras que serão aplicadas em relação à vigência da contratação.

4. Fundamentação da contratação

4.1. A Fundamentação da Contratação e de seus quantitativos encontra-se pormenorizada em Tópico específico dos Estudos Técnicos Preliminares, apêndice deste Termo de Referência.

5. Descrição da solução

5.1. A descrição da solução como um todo encontra-se pormenorizada em tópico específico dos Estudos Técnicos Preliminares, apêndice deste Termo de Referência.

6. Requisitos da contratação

6.1 SUSTENTABILIDADE

6.1.1. Conforme recomendações da Instrução Normativa SLTI/MPOG Nº 01, visando contribuir com o meio ambiente, a seguinte contratação aplica as seguintes práticas de sustentabilidade:

- Deverá ser comprovada a origem da madeira a ser utilizada na execução da obra ou serviço;
- Deverá ser priorizado o emprego de mão-de-obra, materiais, tecnologias e matérias-primas de origem local para execução, conservação e operação das obras públicas;
- Deverão ser observadas as normas do Instituto Nacional de Metrologia, Normalização e Qualidade Industrial - INMETRO e as normas ISO nº 14.000 da Organização Internacional para a Padronização (International Organization for Standardization), relativas a sistemas de gestão ambiental; e
- Deverão ser utilizados agregados reciclados nas obras contratadas, sempre que existir a oferta, capacidade de

suprimento e custo inferior em relação aos agregados naturais.

6.1.2. Sobre resíduos de construção civil (RCC) gerados no decorrer dos serviços, a Contratada deverá observar as diretrizes, critérios e procedimentos para a gestão dos resíduos da construção civil estabelecidos na Lei nº 12.305, de 2010 – Política Nacional de Resíduos Sólidos, Resolução nº 307, de 05/07 /2002, do Conselho Nacional de Meio Ambiente – CONAMA, e Instrução Normativa SLTI/MPOG nº 1, de 19 /01/2010, nos seguintes termos:

- O gerenciamento dos resíduos originários da contratação deverá obedecer às diretrizes técnicas e procedimentos do Plano Municipal de Gestão de Resíduos da Construção Civil, ou do Plano de Gerenciamento de Resíduos da Construção Civil apresentado ao órgão competente, conforme o caso;

ESTADO DA PARAÍBA
PREFEITURA MUNICIPAL DE CAJAZEIRINHAS

b) Nos termos dos artigos 3º e 10º da Resolução CONAMA nº 307, de 05/07/2002, a Contratada deverá providenciar a destinação ambientalmente adequada dos resíduos da construção civil originários da contratação, obedecendo, no que couber, aos seguintes procedimentos:

b.1) resíduos Classe A (reutilizáveis ou recicláveis como agregados): deverão ser reutilizados ou reciclados na forma de agregados ou encaminhados a aterro de resíduos Classe A de reserva de material para usos futuros;

b.2) resíduos Classe B (recicláveis para outras destinações): deverão ser reutilizados, reciclados ou encaminhados a áreas de armazenamento temporário, sendo dispostos de modo a permitir a sua utilização ou reciclagem futura;

b.3) resíduos Classe C (para os quais não foram desenvolvidas tecnologias ou aplicações economicamente viáveis que permitam a sua reciclagem/recuperação): deverão ser armazenados, transportados e destinados em conformidade com as normas técnicas específicas; e

b.4) resíduos Classe D (perigosos, contaminados ou prejudiciais à saúde): deverão ser armazenados, transportados e destinados em conformidade com as normas técnicas específicas.

c) Em nenhuma hipótese a Contratada poderá dispor os resíduos originários da contratação em aterros de resíduos domiciliares, áreas de “bota fora”, encostas, corpos d’água, lotes vagos e áreas protegidas por Lei, bem como em áreas não licenciadas; e

d) Para fins de fiscalização do fiel cumprimento do Plano Municipal de Gestão de Resíduos da Construção Civil, ou do Plano de Gerenciamento de Resíduos da Construção Civil, conforme o caso, a contratada comprovará, sob pena de multa, que todos os resíduos removidos estão acompanhados de Controle de Transporte de Resíduos, em conformidade com as normas da Agência Brasileira de Normas Técnicas – ABNT, ABNT NBR nº 15.112, 15.113, 15.114, 15.115 e 15.116, de 2004.

6.2 DA SUBCONTRATAÇÃO

6.2.1. Não é permitida a subcontratação parcial ou total do objeto.

6.3 DA GARANTIA DA CONTRATAÇÃO

6.3.1 A garantia nas modalidades caução e fiança bancária deverá ser prestada em até 10 dias após assinatura do contrato.

6.3.2 Será exigida a garantia da contratação de que tratam os arts. 96 e seguintes da Lei nº 14.133, de 2021, no percentual de 5% do valor contratual, conforme regras previstas no contrato.

6.3.3 Em caso opção pelo seguro-garantia, a parte adjudicatária deverá apresentá-la, no máximo, até a data de assinatura do contrato.

6.3.4 Caso a proposta vencedora for inferior a 85% (oitenta e cinco por cento) do valor orçado pela Administração, será exigida garantia adicional do licitante.

6.3.4.1 A garantia adicional será equivalente à diferença entre o valor orçado pela Administração e o valor da proposta, sem prejuízo das demais garantias exigíveis (Art. 59, Parágrafo 5º da Lei 14.133/2021).

6.3.5 O contrato oferece maior detalhamento das regras que serão aplicadas em relação à garantia da contratação.

6.4 DA VISTORIA

6.4.1 A avaliação prévia do local de execução dos serviços é imprescindível para o conhecimento pleno das condições e peculiaridades do objeto a ser contratado, sendo assegurado ao interessado o direito de realização de vistoria prévia, acompanhado por servidores designados para esse fim, de segunda à sexta-feira, das 08 horas às 12 horas.

6.4.2 Caso seja solicitado, serão disponibilizados data e horário diferentes aos interessados em realizar a vistoria prévia.

6.4.3 Para a vistoria, o representante legal da empresa ou responsável técnico deverá estar devidamente identificado, apresentando documento de identidade civil e documento expedido pela empresa comprovando sua habilitação para a realização da vistoria.

6.4.4 Caso o licitante opte por não realizar a vistoria, deverá prestar declaração formal assinada pelo responsável técnico do licitante acerca do conhecimento pleno das condições e peculiaridades da contratação.

6.4.5 A não realização da vistoria não poderá embasar posteriores alegações de desconhecimento das instalações, dúvidas ou esquecimentos de quaisquer detalhes dos locais da prestação dos serviços, devendo o contratado assumir os ônus dos serviços decorrentes.

7. Modelo de execução do objeto

7.1. CONDIÇÕES DE EXECUÇÃO

7.1.1 A execução do objeto seguirá a seguinte dinâmica:

7.1.1.1. Início da execução do objeto: até 5 dias da emissão da ordem de serviço;

Rua Admilson Leite de Almeida, 80, Centro, CEP: 58.855-000 - Cajazeirinhas – PB.

CNPJ 01.612.687/0001-89

ESTADO DA PARAÍBA
PREFEITURA MUNICIPAL DE CAJAZEIRINHAS

7.1.1.2. O prazo de execução será de até 180 (cento e oitenta) dias corridos, conforme Planilha de Cronograma Físico Financeiro constante no Projeto Básico.

7.1.1.3. Horário de prestação de serviço: 07 h às 11 h e das 13 h às 17 h;

7.1.1.4. Após cada intervalo de 30 (trinta) dias serão medidos os serviços executados para fins de comparação ao cronograma previsto, bem como a autorização de emissão de nota fiscal, referente à quantidade executada.

7.2 LOCAL E HORÁRIO DA PRESTAÇÃO DOS SERVIÇOS

7.2.1 Os serviços serão prestados no seguinte endereço: PB-366, Cajazeirinhas - PB, CEP: 58855-000.

7.2.2 Os serviços serão prestados no seguinte horário: 07 h às 11 h e das 13 h às 17 h.

7.3 MATERIAIS A SEREM DISPONIBILIZADOS

7.3.1 Para a perfeita execução dos serviços, a CONTRATADA deverá disponibilizar os materiais, equipamentos, ferramentas e utensílios necessários, nas quantidades estimadas e qualidades estabelecidas no Memorial descritivo, anexo a este processo.

7.4 INFORMAÇÕES RELEVANTES PARA O DIMENSIONAMENTO DA PROPOSTA

7.4.1 A contratada deverá atentar ao croqui previsto no Memorial descritivo para correta prestação dos serviços.

7.5 ESPECIFICAÇÃO DA GARANTIA DO SERVIÇO (art. 40, §1º, inciso III, da Lei nº 14.133, de 2021)

7.5.1 O prazo de garantia contratual dos serviços é aquele estabelecido na Lei nº 8.078, de 11 de setembro de 1990 (Código de Defesa do Consumidor).

7.6 PROCEDIMENTOS DE TRANSIÇÃO E FINALIZAÇÃO DO CONTRATO

7.6.1 A obra deverá ser entregue em perfeitas condições de acabamento e funcionamento;

7.6.2 Todo o entulho e restos de materiais deverão ser retirados do local da Obra pela Contratada;

7.6.3 Todas as instalações provisórias deverão ser desmontadas e retiradas do local ao término dos serviços, no prazo de 10 dias úteis.

7.6.4 Os serviços serão recebidos provisoriamente no prazo de 15 dias pela fiscalização do contrato, para efeito de posterior verificação de sua conformidade com as especificações e desenhos anexos a este instrumento.

7.6.5 Os serviços poderão ser rejeitados, no todo ou em parte, quando em desacordo com as especificações e desenhos presentes no Memorial descritivo anexo a este instrumento, devendo ser corrigidos/refeitos /substituídos no prazo fixado pelo fiscal do contrato, as custas da Contratada, sem prejuízo da aplicação de penalidades.

7.6.6 Os serviços serão recebidos definitivamente no prazo de 60 (sessenta) dias, contatos do recebimento provisório, após a verificação da qualidade e quantidade do serviço executado e materiais empregados, com a consequente aceitação mediante emissão do Termo de Recebimento definitivo, assinada por comissão especialmente designada para este fim.

8. Modelo de gestão do contrato

8.1. O contrato deverá ser executado fielmente pelas partes, de acordo com as cláusulas avençadas e as normas da Lei nº 14.133, de 2021, e cada parte responderá pelas consequências de sua inexecução total ou parcial.

8.2. Em caso de impedimento, ordem de paralisação ou suspensão do contrato, o cronograma de execução será prorrogado automaticamente pelo tempo correspondente, anotadas tais circunstâncias mediante simples apostila.

8.3. As comunicações entre o órgão ou entidade e a contratada devem ser realizadas por escrito sempre que o ato exigir tal formalidade, admitindo-se o uso de mensagem eletrônica para esse fim.

8.4. O órgão ou entidade poderá convocar representante da empresa para adoção de providências que devam ser cumpridas de imediato.

8.5. Após a assinatura do contrato ou instrumento equivalente, o órgão ou entidade poderá convocar o representante da empresa contratada para reunião inicial para apresentação do plano de fiscalização, que conterá informações acerca das obrigações contratuais, dos mecanismos de fiscalização, das estratégias para execução do objeto, do plano complementar de execução da contratada, quando houver, do método de aferição dos resultados e das sanções aplicáveis, dentre outros.

8.6. DA FISCALIZAÇÃO

8.6.1. A execução do contrato deverá ser acompanhada e fiscalizada pelo(s) fiscal(is) do contrato, ou pelos respectivos substitutos (Lei nº 14.133, de 2021, art. 117, caput).

ESTADO DA PARAÍBA
PREFEITURA MUNICIPAL DE CAJAZEIRINHAS

8.7. FISCALIZAÇÃO TÉCNICA

8.7.1. O fiscal técnico do contrato acompanhará a execução do contrato, para que sejam cumpridas todas as condições estabelecidas no contrato, de modo a assegurar os melhores resultados para a Administração.

8.7.2. O fiscal técnico do contrato anotará no histórico de gerenciamento do contrato todas as ocorrências relacionadas à execução do contrato, com a descrição do que for necessário para a regularização das faltas ou dos defeitos observados. (Lei nº 14.133, de 2021, art. 117, §1º);

8.7.3. Identificada qualquer inexecução ou irregularidade, o fiscal técnico do contrato emitirá notificações para a correção da execução do contrato, determinando prazo para a correção;

8.7.4. O fiscal técnico do contrato informará ao gestor do contrato, em tempo hábil, a situação que demandar decisão ou adoção de medidas que ultrapassem sua competência, para que adote as medidas necessárias e saneadoras, se for o caso;

8.7.5. No caso de ocorrências que possam inviabilizar a execução do contrato nas datas aprezadas, o fiscal técnico do contrato comunicará o fato imediatamente ao gestor do contrato;

8.7.6. O fiscal técnico do contrato comunicará ao gestor do contrato, em tempo hábil, o término do contrato sob sua responsabilidade, com vistas à tempestiva renovação ou à prorrogação contratual.

8.8. FISCALIZAÇÃO ADMINISTRATIVA

8.8.1. O fiscal administrativo do contrato verificará a manutenção das condições de habilitação da contratada, acompanhará o empenho, o pagamento, as garantias, as glosas e a formalização de apostilamento e termos aditivos, solicitando quaisquer documentos comprobatórios pertinentes, caso necessário (Art. 23, I e II, do Decreto nº 11.246, de 2022).

8.8.2. Caso ocorra descumprimento das obrigações contratuais, o fiscal administrativo do contrato atuará tempestivamente na solução do problema, reportando ao gestor do contrato para que tome as providências cabíveis, quando ultrapassar a sua competência.

8.9. GESTOR DO CONTRATO

8.9.1. O gestor do contrato coordenará a atualização do processo de acompanhamento e fiscalização do contrato contendo todos os registros formais da execução no histórico de gerenciamento do contrato, a exemplo da ordem de serviço, do registro de ocorrências, das alterações e das prorrogações contratuais, elaborando relatório com vistas à verificação da necessidade de adequações do contrato para fins de atendimento da finalidade da administração.

8.9.2. O gestor do contrato acompanhará os registros realizados pelos fiscais do contrato, de todas as ocorrências relacionadas à execução do contrato e as medidas adotadas, informando, se for o caso, à autoridade superior àquelas que ultrapassem a sua competência.

8.9.3. O gestor do contrato acompanhará a manutenção das condições de habilitação da contratada, para fins de empenho de despesa e pagamento, e anotará os problemas que obstem o fluxo normal da liquidação e do pagamento da despesa no relatório de riscos eventuais.

8.9.4. O gestor do contrato emitirá documento comprobatório da avaliação realizada pelos fiscais técnico, administrativo e setorial quanto ao cumprimento de obrigações assumidas pelo contratado, com menção ao seu desempenho na execução contratual, baseado nos indicadores objetivamente definidos e aferidos, e a eventuais penalidades aplicadas, devendo constar do cadastro de atesto de cumprimento de obrigações.

8.9.5. O gestor do contrato tomará providências para a formalização de processo administrativo de responsabilização para fins de aplicação de sanções, a ser conduzido pela comissão de que trata o art. 158 da Lei nº 14.133, de 2021, ou pelo agente ou pelo setor com competência para tal, conforme o caso.

8.9.6. O gestor do contrato deverá elaborar relatório final com informações sobre a consecução dos objetivos que tenham justificado a contratação e eventuais condutas a serem adotadas para o aprimoramento das atividades da Administração.

8.9.7. O gestor do contrato deverá enviar a documentação pertinente ao setor de contratos para a formalização dos procedimentos de liquidação e pagamento, no valor dimensionado pela fiscalização e gestão nos termos do contrato.

9. Critérios de medição e pagamento

9.1. A avaliação da execução do objeto utilizará o Instrumento de Medição de Resultado (IMR).

9.1.1. Será indicada a retenção ou glosa no pagamento, proporcional à irregularidade verificada, sem prejuízo das sanções cabíveis, caso se constate que a Contratada:

9.1.1.1. não produzir os resultados acordados,

9.1.1.2. deixar de executar, ou não executar com a qualidade mínima exigida as atividades contratadas; ou

9.1.1.3. deixar de utilizar materiais e recursos humanos exigidos para a execução do serviço, ou utilizá-los com qualidade ou quantidade inferior à demandada.

ESTADO DA PARAÍBA
PREFEITURA MUNICIPAL DE CAJAZEIRINHAS

9.2. DO RECEBIMENTO

9.2.1. Ao final de cada etapa da execução contratual, conforme previsto no Cronograma Físico-Financeiro, o Contratado apresentará a medição prévia dos serviços executados no período, por meio de planilha e memória de cálculo detalhada.

9.2.2. Uma etapa será considerada efetivamente concluída quando os serviços previstos para aquela etapa, no Cronograma Físico-Financeiro, estiverem executados em sua totalidade.

9.2.3. O contratado também apresentará, a cada medição, os documentos comprobatórios da procedência legal dos produtos e subprodutos florestais utilizados naquela etapa da execução contratual, quando for o caso.

9.2.2 Os serviços serão recebidos provisoriamente, no prazo de 10(dez) dias, pelos fiscais técnico e administrativo, mediante termos detalhados, quando verificado o cumprimento das exigências de caráter técnico e administrativo. (Art. 140, I, a, da Lei nº 14.133 e Arts. 22, X e 23, X do Decreto nº 11.246, de 2022).

9.3. LIQUIDAÇÃO

9.3.1. Recebida a Nota Fiscal ou documento de cobrança equivalente, correrá o prazo de dez dias úteis para fins de liquidação, na forma desta seção, prorrogáveis por igual período.

9.3.2. Para fins de liquidação, o setor competente deverá verificar se a nota fiscal ou instrumento de cobrança equivalente apresentado expressa os elementos necessários e essenciais do documento, tais como:

- a) o prazo de validade;
- b) a data da emissão;
- c) os dados do contrato e do órgão contratante;
- d) o período respectivo de execução do contrato;
- e) o valor a pagar; e

f) eventual destaque do valor de retenções tributárias cabíveis.

9.3.3. Havendo erro na apresentação da Nota Fiscal/Fatura, ou circunstância que impeça a liquidação da despesa, esta ficará sobrestada até que o contratado providencie as medidas saneadoras, reiniciando-se o prazo após a comprovação da regularização da situação, sem ônus à contratante;

9.3.4. A Nota Fiscal ou Fatura deverá ser obrigatoriamente acompanhada da comprovação da regularidade fiscal, constatada por meio de consulta on-line ao SICAF ou, na impossibilidade de acesso ao referido Sistema, mediante consulta aos sítios eletrônicos oficiais ou à documentação mencionada no art. 68 da Lei nº 14.133/2021.

9.3.5. A Administração deverá realizar consulta ao SICAF para: a) verificar a manutenção das condições de habilitação exigidas no edital; b) identificar possível razão que impeça a participação em licitação, no âmbito do órgão ou entidade, proibição de contratar com o Poder Público, bem como ocorrências impeditivas indiretas (INSTRUÇÃO NORMATIVA Nº 3, DE 26 DE ABRIL DE 2018).

9.3.6. Constatando-se, junto ao SICAF, a situação de irregularidade do contratado, será providenciada sua notificação, por escrito, para que, no prazo de 5 (cinco) dias úteis, regularize sua situação ou, no mesmo prazo, apresente sua defesa. O prazo poderá ser prorrogado uma vez, por igual período, a critério do contratante.

9.3.7. Não havendo regularização ou sendo a defesa considerada improcedente, o contratante deverá comunicar aos órgãos responsáveis pela fiscalização da regularidade fiscal quanto à inadimplência do contratado, bem como quanto à existência de pagamento a ser efetuado, para que sejam acionados os meios pertinentes e necessários para garantir o recebimento de seus créditos.

9.3.8. Persistindo a irregularidade, o contratante deverá adotar as medidas necessárias à rescisão contratual nos autos do processo administrativo correspondente, assegurada ao contratado a ampla defesa.

9.3.9. Havendo a efetiva execução do objeto, os pagamentos serão realizados normalmente, até que se decida pela rescisão do contrato, caso o contratado não regularize sua situação junto ao SICAF.

9.4. PRAZO DE PAGAMENTO

9.4.1. O pagamento será efetuado no prazo máximo de até trinta dias úteis, contados da finalização da liquidação da despesa.

9.4.2. No caso de atraso pelo Contratante, os valores devidos ao contratado serão atualizados monetariamente entre o termo final do prazo de pagamento até a data de sua efetiva realização, mediante aplicação do índice IPCA de correção monetária.

9.5. FORMA DE PAGAMENTO

9.5.1. O pagamento será realizado por meio de ordem bancária, para crédito em banco, agência e conta corrente indicados pelo contratado.

9.5.2. Será considerada data do pagamento o dia em que constar como emitida a ordem bancária para pagamento.

ESTADO DA PARAÍBA
PREFEITURA MUNICIPAL DE CAJAZEIRINHAS

9.5.3. Quando do pagamento, será efetuada a retenção tributária prevista na legislação aplicável.

9.5.3.1. Independentemente do percentual de tributo inserido na planilha, quando houver, serão retidos na fonte, quando da realização do pagamento, os percentuais estabelecidos na legislação vigente.

9.5.4. O contratado regularmente optante pelo Simples Nacional, nos termos da Lei Complementar nº 123, de 2006, não sofrerá a retenção tributária quanto aos impostos e contribuições abrangidos por aquele regime. No entanto, o pagamento ficará condicionado à apresentação de comprovação, por meio de documento oficial, de que faz jus ao tratamento tributário favorecido previsto na referida Lei Complementar.

10. Critérios de seleção do fornecedor

10.1. FORMA DE SELEÇÃO E CRITÉRIO DE JULGAMENTO DA PROPOSTA

10.1.1. O fornecedor será selecionado por meio da realização de procedimento de LICITAÇÃO, na modalidade CONCORRÊNCIA, sob a forma ELETRÔNICA, com adoção do critério de julgamento pelo MENOR PREÇO GLOBAL.

10.2. REGIME DE EXECUÇÃO

10.2.1 O regime de execução do contrato será o regime de contratação de **Empreitada por Preço Unitário**, consoante a definição do inciso XXIX, Art. 6º, da Lei n.º 14.133/2021, conforme recomendado no projeto das Recomendações técnicas para elaboração do edital.

10.3. CRITÉRIOS DE ACEITABILIDADE

10.3.1 Ressalvado o objeto ou parte dele sujeito ao regime de Empreitada por Preço Unitário, o critério de aceitabilidade de preços será o valor global estimado para a contratação.

10.3.1.1. O licitante que estiver mais bem colocado na disputa deverá apresentar à Administração, por meio eletrônico, planilha que contenha o preço global, os quantitativos e os preços unitários tidos como relevantes, conforme modelo de planilha elaborada pela Administração, para efeito de avaliação de exequibilidade (art. 59, §3º, da Lei nº 14.133/2021).

10.4. EXIGÊNCIAS DE HABILITAÇÃO

10.4.1. Para fins de habilitação, deverá o licitante comprovar os seguintes requisitos devidamente descritos no Edital.

11. Estimativas do Valor da Contratação

11.1. O custo estimado total da contratação é de R\$ 371.029,11 (trezentos e setenta e um mil e vinte e nove reais e onze centavos), conforme custos unitários estimados na Planilha orçamentaria e Composições de Preços Unitários, anexos ao processo.

12. Adequação orçamentária

12.1. As despesas decorrentes da presente contratação correrão à conta de recursos específicos consignados no Orçamento do Município de Cajazeirinhas:

08.00 SECRETARIA DE OBRAS PÚBLICAS, SERV. URBANOS E HABITAÇÃO

15 451 1022 1040 CONSTRUÇÃO E MELHORIA DA INFRAESTRUTURA URBANA

Elemento de despesa nº 4.4.90.51 - Obras e Instalações

Origem dos recursos: Recursos oriundos do Convênio FDE nº 034/2026, do Governo do Estado da Paraíba, através Secretaria de Estado do Planejamento, Orçamento e Gestão com recursos do recursos do Fundo de Desenvolvimento do Estado da Paraíba - FDE e recursos próprios do Município a título de contrapartida consignados no orçamento da Prefeitura.

Fonte: 500 - Recursos não Vinculados de Impostos; 701 - Outras Transferências de Convênios ou Instrumentos Congêneres dos Estados.

12.2. A dotação relativa aos exercícios financeiros subsequentes será indicada após aprovação da Lei Orçamentária respectiva e liberação dos créditos correspondentes, mediante apostilamento.

Cajazeirinhas/PB, 17 de março de 2026.

NATALIA VERÔNICA GOMES DA SILVA
Engenheira Civil
CREA/PB nº 161990893-0

MÁRCIA DE LACERDA SANTOS
Secretária de Obras Públicas, Serviços Urbanos e
Habitação

ESTADO DA PARAÍBA
PREFEITURA MUNICIPAL DE CAJAZEIRINHAS

APÊNDICE I

ESTUDO TÉCNICO PRELIMINAR (ETP)

I – INFORMAÇÕES GERAIS

1.Introdução

Este documento apresenta estudos técnicos preliminares basilares à elaboração de Termo de Referência, nos termos do Art. 6º, Inciso XX, da Lei 14.133/2021.

2.Objeto

Contratação de pessoa jurídica especializada para execução de serviço de implantação de iluminação pública em LED no Município de Cajazeirinhas/PB, no âmbito do Convênio FDE nº 034/2026, do Governo do Estado da Paraíba.

3.Área requisitante

Área requisitante	Responsável
SECRETARIA DE OBRAS PÚBLICAS, SERVIÇOS URBANOS E HABITAÇÃO	MÁRCIA DE LACERDA SANTOS

3.1.Equipe responsável pelo estudo

Área requisitante	Responsável
SECRETARIA DE OBRAS PÚBLICAS, SERVIÇOS URBANOS E HABITAÇÃO	MÁRCIA DE LACERDA SANTOS
ENGENHEIRA CIVIL	NATALIA VERÔNICA GOMES DA SILVA

II – DIAGNÓSTICO DA SITUAÇÃO

4.Necessidade da contratação e justificativa

A presente contratação justifica-se pela necessidade premente de promover a segurança viária, a valorização urbana e a eficiência energética em pontos estratégicos do município de Cajazeirinhas/PB, especificadamente nos acessos principais da cidade (PB-366).

Conforme detalhado no Memorial Técnico Descritivo do Projeto Básico, a área de abrangência do projeto compreende os trechos de entrada e saída da cidade, com extensão total de 1,86 km na rodovia PB-366. Atualmente, estes locais não contam com iluminação pública adequada, o que representa um risco elevado para condutores de veículos e pedestres, especialmente durante o período noturno. A implantação de 98 pontos de iluminação com luminárias LED de 150W visa eliminar pontos de escuridão, reduzindo significativamente a probabilidade de acidentes de trânsito e inibindo a ação de agentes criminosos, promovendo, assim, a sensação de segurança para os munícipes e viajantes que transitam pela região.

A opção pela tecnologia LED, conforme especificada no orçamento (Item 1.1.18. - Luminária de LED de 138W até 180W), está alinhada com as modernas políticas de eficiência energética. Comparada à tecnologia convencional (vapor de sódio ou vapor metálico), a iluminação LED oferece:

- Maior eficiência luminosa: Proporciona melhor qualidade de luz (índice de reprodução cromática superior) com menor potência instalada.
- Redução do consumo de energia: Apesar da potência de 150W, o ganho em eficiência reduz a demanda de energia elétrica em comparação com luminárias tradicionais de mesma intensidade luminosa.
- Menor custo de manutenção: A vida útil superior das luminárias LED reduz a necessidade de reposição frequente de lâmpadas, gerando economia de recursos públicos a longo prazo.

ESTADO DA PARAÍBA
PREFEITURA MUNICIPAL DE CAJAZEIRINHAS

O projeto foi elaborado tecnicamente pelo responsável técnico, Eng. Bonifácio Bezerra da Nóbrega Neto, considerando as especificidades locais. A execução dos serviços observará as normas técnicas vigentes, incluindo o correto dimensionamento dos condutores (Cabo Multiplexado 3x1x16+16mm²), o sistema de aterramento (hastes de cobre e cabo de aço cobreado 25mm²) para proteção contra descargas atmosféricas e a instalação de relés fotoelétricos para acionamento automático, garantindo a durabilidade e a segurança da instalação.

A requalificação dos acessos principais de Cajazeirinhas com infraestrutura moderna de iluminação pública contribui diretamente para a valorização do espaço urbano. A implantação desta melhoria, financiada por meio do Convênio FDE nº 034/2026, demonstra a integração entre Estado e Município para a promoção do desenvolvimento local, melhorando a qualidade de vida da população e a imagem da cidade para visitantes e investidores.

Os serviços foram orçados com base no sistema SINAPI e em composições de mercado, totalizando o valor global de R\$ 371.029,11 (trezentos e setenta e um mil, vinte e nove reais e onze centavos), conforme Planilha Orçamentária. O cronograma físico-financeiro apresentado prevê a execução dos serviços no prazo de 180 (cento e oitenta) dias, dividido em etapas de mobilização, implantação de postes, manutenção da rede, aterramento, finalização e comissionamento, garantindo a adequada gestão do recurso do convênio.

Diante do exposto, considerando a ausência de infraestrutura adequada de iluminação nos trechos de entrada e saída da cidade, a imperativa necessidade de garantir a segurança da população e a viabilidade técnica e econômica comprovada pelo projeto, conclui-se pela indispensabilidade e oportunidade da contratação dos serviços de implantação de iluminação pública em LED.

A execução deste objeto é essencial para o cumprimento do objeto do Convênio FDE nº 034/2026 e para a efetiva entrega do benefício à população de Cajazeirinhas/PB, justificando-se plenamente a abertura do procedimento licitatório para a contratação da pessoa jurídica especializada.

5. Demonstração da previsão da contratação com o Plano Anual de Compras

O município ainda está em fase de elaboração do plano anual de contratações, fato que impede a análise entre contratação e planejamento no momento da elaboração deste estudo.

6. Requisitos da contratação

A obra a ser executada se enquadra como comum, pois seus métodos construtivos, equipamentos e materiais utilizados para a respectiva feitura são frequentemente empregados na região e se apresenta apta de ser bem executada pela maior parte do universo de potenciais licitantes disponíveis. A maior parte das obras tende a ser classificadas como tal.

6.1. Os requisitos da habilitação técnica estão previstos na Lei nº 14.133/2021:

a) Prova de inscrição na entidade profissional competente (CREA - Conselho Regional de Engenharia e Agronomia ou CAU - Conselho de Arquitetura e Urbanismo).

b) Indicação formal de responsáveis técnicos:

b.1) Engenheiro Civil ou Arquiteto, com o devido registro ou inscrição na entidade profissional competente (CREA ou CAU);

b.2) Engenheiro Eletricista, com o devido registro ou inscrição na entidade profissional competente (CREA);

b.3) na falta da indicação dos profissionais, presume-se que os responsáveis técnicos serão aqueles portadores de Atestado(os) de Capacidade Técnica apresentado(s) para fins de habilitação na licitação.

b.4) junto da indicação deverá ser apresentada a documentação comprobatória do vínculo do profissional com a licitante.

b.4.1) Na hipótese de não constar na Certidão de Registro no CREA ou no CAU, que o profissional é Responsável Técnico da licitante, o vínculo do profissional com a licitante poderá ser comprovado através de:

ESTADO DA PARAÍBA
PREFEITURA MUNICIPAL DE CAJAZEIRINHAS

- I) documento que comprove vínculo de emprego, ou;
 II) documento que comprove ser o profissional sócio da empresa, ou;
 III) contrato civil de prestação de serviços, ou;
 IV) declaração de contratação futura, conforme modelo constante no Anexo VII do Edital, contendo assinatura do profissional indicado.

b.5) O profissional indicado pela licitante deverá participar da execução do serviço objeto da licitação e será admitida a sua substituição por profissional de experiência equivalente ou superior, desde que aprovada pela Administração.

c) CAPACIDADE TÉCNICA PROFISSIONAL: Comprovação da capacitação técnico-profissional, mediante apresentação de Certidão de Acervo Técnico – CAT, nos termos da legislação aplicável, em nome do(s) responsável(is) técnico(s) e/ou membros da equipe técnica que participarão da obra, que demonstre a Anotação de Responsabilidade Técnica – ART ou Registro de Responsabilidade Técnica – RRT, relativo à execução dos serviços que compõem as parcelas de maior relevância técnica e valor significativo da contratação, adiante descritas.

c.1) Os licitantes deverão apresentar atestados para comprovação da capacidade técnica profissional dos serviços indicados na planilha do projeto básico para o item abaixo indicado, em nome do responsável técnico indicado pela empresa licitante, restrito às parcelas de maior relevância ou valor significativo do objeto da licitação, conforme disposto no Art. 67, §1º e §2º da Lei nº 14.133/21:

DESCRIÇÃO	UNID.
ASSENTAMENTO DE POSTE DE CONCRETO COM COMPRIMENTO NOMINAL DE 9 M, CARGA NOMINAL DE 150 DAN, ENGASTAMENTO BASE CONCRETADA COM 1 M DE CONCRETO E 0,5 M DE SOLO (NÃO INCLUI).	un
POSTE DE CONCRETO ARMADO DE SECAO CIRCULAR, EXTENSAO DE 9,00 M, RESISTENCIA DE 150 DAN, TIPO D.	un
ASSENTAMENTO DE POSTE DE CONCRETO COM COMPRIMENTO NOMINAL DE 9 M, CARGA NOMINAL DE 300 DAN, ENGASTAMENTO BASE CONCRETADA COM 1 M DE CONCRETO E 0,5 M DE SOLO (NÃO INCLUI).	un
POSTE DE CONCRETO ARMADO DE SECAO CIRCULAR, EXTENSAO DE 9,00 M, RESISTENCIA DE 200 A 300 DAN, TIPO C-14.	un
FORNECIMENTO DE CABO MULTIPLEXADO PARA REDE 3X1X16+16MM2.	m
CABO DE COBRE NU 25 MM² - FORNECIMENTO E INSTALAÇÃO (SINAPI 72250). AF_07/2020	m
LUMINÁRIA DE LED PARA ILUMINAÇÃO PÚBLICA, DE 138 W ATÉ 180 W - FORNECIMENTO E INSTALAÇÃO. AF_02/2025 PS	un

d) O(s) atestado(s) e/ou certidão(ões) fornecido(s) por pessoas jurídicas de direito público ou privado, somente será(ão) aceito(s) com a (s) respectiva(s) certidão(ões) do CREA, não sendo aceitas certificações através de carimbos;

e) Para a comprovação de execução de obra ou serviços similares, limitadas às parcelas discriminadas na alínea "c" acima, poderão ser apresentados um ou mais atestados, desde que comprove(m) trabalho de características semelhantes ao objeto da presente licitação;

f) CAPACIDADE TÉCNICA OPERACIONAL: Comprovação pela licitante, de ter executado, a qualquer tempo, serviços de obras compatíveis com o objeto desta licitação, através de certidão(ões) e/ou atestado(s), em nome da própria licitante (empresa), fornecido(s) por pessoas jurídicas de direito público ou privado, conforme relação abaixo descrita:

DESCRIÇÃO	UNID.	QUANT.
ASSENTAMENTO DE POSTE DE CONCRETO COM COMPRIMENTO NOMINAL DE 9 M, CARGA NOMINAL DE 150 DAN, ENGASTAMENTO BASE CONCRETADA COM 1 M DE CONCRETO E 0,5 M DE SOLO (NÃO INCLUI).	un	43,00
POSTE DE CONCRETO ARMADO DE SECAO CIRCULAR, EXTENSAO DE 9,00 M, RESISTENCIA DE 150 DAN, TIPO D.	un	43,00
ASSENTAMENTO DE POSTE DE CONCRETO COM COMPRIMENTO NOMINAL DE 9 M,	un	12,00

ESTADO DA PARAÍBA
PREFEITURA MUNICIPAL DE CAJAZEIRINHAS

CARGA NOMINAL DE 300 DAN, ENGASTAMENTO BASE CONCRETADA COM 1 M DE CONCRETO E 0,5 M DE SOLO (NÃO INCLUI).		
POSTE DE CONCRETO ARMADO DE SECAO CIRCULAR, EXTENSAO DE 9,00 M, RESISTENCIA DE 200 A 300 DAN, TIPO C-14.	un	12,00
FORNECIMENTO DE CABO MULTIPLEXADO PARA REDE 3X1X16+16MM2.	m	2.346,00
CABO DE COBRE NU 25 MM ² - FORNECIMENTO E INSTALAÇÃO (SINAPI 72250). AF_07/2020	m	182,00
LUMINÁRIA DE LED PARA ILUMINAÇÃO PÚBLICA, DE 138 W ATÉ 180 W - FORNECIMENTO E INSTALAÇÃO. AF_02/2025_PS	un	76,00

f.1) Foram considerados como itens relevantes no projeto, os itens de maior valor individual do valor total estimado da contratação e que necessitam determinado conhecimento técnico para execução, conforme preconiza o §1º do art. 67 da Lei 14.133/2021. As quantidades acima podem ser atingidas pela licitante em uma única ou num combinado de diferentes obras.

g) Exigir declaração formal de que disporá, por ocasião da futura contratação, das instalações, aparelhamento e pessoal técnico, considerados essenciais para a execução contratual.

h) **Visita técnica:** A licitante deverá estar plenamente informada de tudo que se relacione com a natureza e localização dos serviços, suas condições gerais, locais e tudo que possa influir nos seus custos e a Prefeitura Municipal se desobriga de fornecer água, energia elétrica ou quaisquer outros serviços à contratada. A licitante deverá apresentar documento afirmando que conhece as condições para a execução dos serviços, ficando a seu critério realizar a visita técnica acompanhada de servidor do Município ou declarar a abstenção da vistoria.

6.3. Prazo de execução: A contratação apresenta como requisito temporal a execução completa dos serviços contratados no prazo máximo de **180 (cento e oitenta) dias corridos**, contados a partir da emissão da ordem de serviço, conforme cronograma físico-financeiro anexo a este estudo.

6.4. Regime de execução: Como regime de execução da futura contratação, esta Unidade Técnica entende que o mais correto é o **Regime de Empreitada por Preço Unitário**.

6.5. Vigência: A vigência do contrato terá duração de **12 (doze) meses**, considerada da data de sua assinatura. Quando a assinatura ocorrer na forma eletrônica, o prazo de vigência será contado a partir da última assinatura.

6.6. Consórcio: Tendo em vista que o valor da contratação não é de grande vulto e o objeto não ser de alta complexidade, havendo diversas empresas nesse ramo, não será admitido a participação de consórcio na presente contratação.

6.7. Garantia dos serviços: 5 (cinco) anos a contar da entrega definitiva, consoante disposto nos art. 618 do Código Civil de 2002 e art. 12 e 26, inciso II do Código de Defesa do Consumidor.

6.8. Garantia: será exigida do licitante vencedor, visando boa execução contratual, a apresentação de garantia correspondente a 5% (cinco por cento) do valor anual do contrato, em uma das modalidades previstas no artigo 96, § 1º da Lei nº 14.133/2021, que será liberada de acordo com as condições previstas no edital, desde que cumpridas as obrigações contratuais.

6.9. Instalação, mobilização e desmobilização: A instalação, mobilização e desmobilização referem-se às atividades de estruturação física e de equipar os ambientes de trabalho, cujo custo, será diluído no preço global da obra.

7. Estimativas das quantidades para contratação

O quantitativo estimado da contratação para atendimento das necessidades está distribuído conforme demonstrado no orçamento sintético, anexo a este estudo.

III – PROSPECÇÃO DE SOLUÇÕES

8. Levantamento de mercado

ESTADO DA PARAÍBA
PREFEITURA MUNICIPAL DE CAJAZEIRINHAS

Os serviços ora pretendidos são classificados como obras, de acordo com o artigo 6.º, inciso XII, da Lei 14.133/2021:

“Art. 6.º Para os fins desta Lei, consideram-se:

[...]

XII - obra: toda atividade estabelecida, por força de lei, como privativa das profissões de arquiteto e engenheiro que implica intervenção no meio ambiente por meio de um conjunto harmônico de ações que, agregadas, formam um todo que inova o espaço físico da natureza ou acarreta alteração substancial das características originais de bem imóvel;”

Para os serviços a serem executados existem um grande número de empresas do ramo de atividade de construção civil existentes no mercado nacional, que prestam serviços dentro das especificações solicitadas.

A Concorrência Eletrônica foi a modalidade selecionada, tendo em vista que a mesma atende aos normativos que disciplinam os serviços a serem contratados, de acordo com a sua natureza.

9. Estimativa do valor da contratação

O custo estimado da contratação é de R\$ 371.029,11 (trezentos e setenta e um mil e vinte e nove reais e onze centavos), conforme orçamento sintético, anexo a este estudo.

Foi utilizado, como método para obtenção do preço estimado dos serviços, os seguintes dados:

BANCO DE DADOS	PERÍODO DO ORÇAMENTO	LOCALIDADE DO ORÇAMENTO
Composição de custos unitários menores ou iguais à mediana do item correspondente do Sistema de Custos Referenciais de Obras (Sicro), para serviços e obras de infraestrutura de transportes, ou do Sistema Nacional de Pesquisa de Custos e Índices de Construção Civil (Sinapi), para as demais obras e serviços de engenharia, nos termos do art. 23, §2º, inciso I, da Lei nº 14.133/2021.	07/2025	Paraíba

IV – SOLUÇÃO ESCOLHIDA

A solução delineada no presente Estudo Técnico Preliminar consiste na contratação de pessoa jurídica especializada no ramo das instalações elétricas e infraestrutura urbana, devidamente habilitada técnica e operacionalmente, para execução da obra de implantação de iluminação pública com tecnologia LED nos trechos de entrada e saída do Município de Cajazeirinhas/PB, no âmbito do Convênio FDE nº 034/2026, firmado com o Governo do Estado da Paraíba.

A intervenção proposta tem por escopo a implementação integral de novo sistema de iluminação pública em vias estratégicas do perímetro urbano, mediante a instalação de estruturas de suporte, rede elétrica multiplexada, dispositivos de comando automático e luminárias de alta eficiência energética, com vistas à promoção da segurança viária, eficiência energética, regularidade do serviço público e valorização dos acessos urbanos, conforme diretrizes constantes nos projetos e memoriais técnicos elaborados pela equipe de engenharia do Município.

A solução contempla a execução completa da obra, compreendendo, de forma integrada e sistêmica, a realização de serviços de mobilização e implantação do canteiro de obras, locação dos pontos de iluminação conforme projeto, assentamento de postes de concreto armado de 9 metros com cargas nominais de 150 daN e 300 daN, conforme especificações técnicas, fixação de braços metálicos galvanizados para suporte das luminárias, lançamento de cabos multiplexados de alumínio M3x1(16+16) mm² em circuito trifásico com neutro, instalação de caixas de inspeção para aterramento, cravação de hastes de aterramento em cobre e conexão ao sistema de proteção, montagem de relés fotoelétricos para acionamento automático noturno, fornecimento e instalação de luminárias LED de 150W com elevado índice de reprodução cromática, realização de testes elétricos, comissionamento e entrega final do sistema em plenas condições de funcionamento.

ESTADO DA PARAÍBA
PREFEITURA MUNICIPAL DE CAJAZEIRINHAS

A execução deverá observar rigorosamente as normas técnicas aplicáveis, notadamente aquelas expedidas pela Associação Brasileira de Normas Técnicas (ABNT), com destaque para a NBR 5410 (Instalações Elétricas de Baixa Tensão), NBR 5419 (Proteção contra Descargas Atmosféricas), NBR 14039 (Instalações Elétricas de Média Tensão, no que couber), NBR 14724 (Iluminação Pública), bem como as normas regulamentadoras de segurança do trabalho, em especial a NR-10 (Segurança em Instalações e Serviços em Eletricidade), assegurando a qualidade, segurança, durabilidade e conformidade técnica dos serviços executados.

Para viabilização da contratação, adotar-se-á procedimento licitatório na modalidade Concorrência Eletrônica, nos termos da Lei nº 14.133/2021, do tipo menor preço, com julgamento por preço global, garantindo-se a seleção da proposta mais vantajosa à Administração Pública, com observância dos princípios da legalidade, isonomia, competitividade, economicidade e eficiência.

A execução contratual dar-se-á de forma indireta, sob o regime de empreitada por preço unitário, considerando a natureza da obra de engenharia, a qual permite a definição precisa dos quantitativos a partir do projeto básico detalhado, conferindo previsibilidade orçamentária e estabilidade financeira à execução, com medições periódicas vinculadas ao cronograma físico-financeiro previamente estabelecido.

A contratada será integralmente responsável pela execução do objeto, devendo disponibilizar todos os insumos necessários, incluindo mão de obra qualificada e devidamente capacitada em segurança elétrica, materiais certificados, equipamentos e ferramentas adequados às atividades de instalação elétrica e montagem de estruturas, além de arcar com encargos trabalhistas, previdenciários, fiscais e comerciais, bem como responder por eventuais danos causados à Administração ou a terceiros, decorrentes da execução dos serviços.

Adotar-se-á sistemática de medição e pagamento baseada na efetiva execução das etapas previstas, conforme cronograma físico-financeiro, possibilitando o adequado acompanhamento, controle e fiscalização por parte da Administração Pública, de modo a assegurar a conformidade da execução com os projetos aprovados, as especificações técnicas estabelecidas e as metas pactuadas no convênio.

Dessa forma, a solução ora apresentada revela-se tecnicamente adequada, economicamente viável e alinhada ao interesse público, proporcionando a implantação de infraestrutura essencial à segurança viária e à qualidade de vida da população, com redução do consumo de energia elétrica e dos custos de manutenção, em consonância com os objetivos estabelecidos no Convênio FDE nº 034/2026.

11. Justificativa para o parcelamento ou não da solução

Não haverá parcelamento da contratação por não se vislumbrar tecnicamente viável ou economicamente vantajoso, conforme preceito contido no art. 47, II da Lei nº 14.133/2021.

Devido ao impacto e abrangência da obra a ser executada, não é recomendável seu parcelamento, sendo melhor estrategicamente executá-la de uma só vez, por se ter garantia de funcionalidade e por se tratar de obra de engenharia onde os serviços previstos embora guardam relações de dependência dentre si, são de fácil seccionamento, devido seus elementos construtivos serem bem distribuídos, dessa forma não é aconselhado o parcelamento dessas tarefas.

12. Contratações correlatas e/ou interdependentes

O objeto a ser licitado não demanda de contratações correlatas e/ou interdependentes, ou seja, não se vislumbra relação de outros serviços com o objeto principal, que interliga com essa prestação do serviço, nem tampouco, precisam ser contratadas juntamente a essa, outros serviços para a completa execução deste.

13. Providências a serem adotadas pela Administração previamente à celebração do contrato

Após a realização desse Estudo Preliminar, o Projeto Básico será elaborado e caso aprovado pela Administração será realizada Licitação através de Concorrência Eletrônica.

Posteriormente à homologação do certame serão definidos os integrantes da fiscalização do contrato e da obra.

14. Possíveis impactos ambientais e respectivas medidas mitigadoras

A execução dos serviços objeto da presente contratação, inserida no âmbito de obras de infraestrutura urbana, apresenta potencial de geração de impactos ambientais de natureza local, temporária e, em sua maioria, passíveis de controle mediante a adoção de medidas mitigadoras adequadas. A identificação sistemática desses impactos, bem como a definição das respectivas estratégias de prevenção, mitigação e compensação, constitui

ESTADO DA PARAÍBA
PREFEITURA MUNICIPAL DE CAJAZEIRINHAS

exigência decorrente do princípio da prevenção e do dever constitucional de proteção ao meio ambiente (art. 225 da Constituição Federal), além de atender às diretrizes estabelecidas na Política Nacional do Meio Ambiente (Lei nº 6.938/1981) e na Resolução CONAMA nº 001/1986.

A análise apresentada a seguir contempla os impactos ambientais nas fases de planejamento prévio, execução das obras e operação do sistema implantado, com a correspondente proposição de medidas mitigadoras e programas ambientais a serem implementados pela contratada sob supervisão da fiscalização municipal, em consonância com os resultados ambientais e de sustentabilidade pretendidos com a presente contratação.

14.1. Impactos na Fase de Planejamento e Pré-execução

Impacto Ambiental	Caracterização	Medida Mitigadora
Ausência de avaliação prévia de interferências	Risco de danos a infraestruturas subterrâneas (redes de água, esgoto, telecomunicações) e a elementos arbóreos de interesse	Realização de levantamento topográfico detalhado e georreferenciado, com identificação de interferências existentes; emissão de Anotação de Responsabilidade Técnica (ART) específica; consulta prévia às concessionárias de serviços públicos
Intervenção em áreas com vegetação	Supressão eventual de espécimes vegetais para implantação de postes	Mapeamento da vegetação existente ao longo do traçado; compensação ambiental mediante plantio de mudas nativas em áreas definidas pela Secretaria Municipal de Meio Ambiente; manutenção das mudas por período mínimo de 12 meses

14.2. Impactos na Fase de Execução das Obras

14.2.1. Geração de Resíduos Sólidos da Construção Civil

A execução dos serviços gerará resíduos sólidos provenientes de embalagens de materiais (papelão, plástico, madeira), sobras de cabos elétricos, fragmentos de concreto decorrentes das escavações para bases de postes, e eventuais sobras de materiais metálicos (braços, conectores).

Medidas Mitigadoras:

- Implementação de **Plano de Gerenciamento de Resíduos da Construção Civil (PGRCC)**, em conformidade com a Resolução CONAMA nº 307/2002, contemplando segregação na origem, acondicionamento adequado, transporte e destinação final ambientalmente correta, em alinhamento com o **Resultado Ambiental 15.4.2** (Adequada Gestão de Resíduos da Construção Civil);
- Destinação dos resíduos recicláveis a cooperativas ou associações de catadores legalmente constituídas, quando viável;
- Encaminhamento dos resíduos Classe A (constituídos por materiais de construção civil) para usina de reciclagem ou aterro de resíduos da construção civil licenciado;
- Proibição expressa de queima ou disposição inadequada de resíduos em áreas não licenciadas;
- Manutenção de registros documentais dos manifestos de transporte e certificados de destinação final para fins de prestação de contas e fiscalização ambiental.

14.2.2. Intervenção no Solo e Substrato Geológico

As atividades de escavação para concretagem das bases dos postes e abertura de valas para passagem de cabos (quando necessário) implicam na remoção de solo superficial, alteração da topografia local e potencial compactação do substrato adjacente.

Medidas Mitigadoras:

- Delimitação precisa das áreas de intervenção, restringindo-se às faixas estritamente necessárias à execução dos serviços;
- Armazenamento do solo vegetal removido para posterior recomposição das áreas afetadas;
- Recomposição topográfica e paisagística das áreas intervencionadas, com nivelamento e replantio de gramíneas ou espécies nativas quando cabível;
- Execução de escavações manuais nas proximidades de elementos de infraestrutura existentes para evitar danos.

14.2.3. Emissão de Ruídos e Vibrações

Rua Admilson Leite de Almeida, 80, Centro, CEP: 58.855-000 - Cajazeirinhas – PB.
CNPJ 01.612.687/0001-89

ESTADO DA PARAÍBA
PREFEITURA MUNICIPAL DE CAJAZEIRINHAS

A utilização de equipamentos e ferramentas motorizadas (caminhões munck, motosserras para supressão vegetal, compactadores, furadeiras de impacto) durante a execução dos serviços poderá gerar níveis de ruído superiores aos padrões de conforto acústico estabelecidos pela NBR 10151 e pela legislação municipal.

Medidas Mitigadoras:

- a) Restrição dos horários de operação de equipamentos ruidosos ao período diurno (entre 7h e 18h), respeitando-se o disposto no Código de Posturas Municipal;
- b) Utilização de equipamentos com certificação de níveis de potência sonora adequados;
- c) Manutenção periódica dos equipamentos para controle de emissões e ruídos;
- d) Orientação da equipe de trabalho quanto à operação responsável dos equipamentos.

14.2.4. Emissão de Material Particulado (Poeira)

As atividades de escavação, movimentação de terra e trânsito de veículos em vias não pavimentadas poderão gerar emissões de material particulado em suspensão, afetando a qualidade do ar e causando incômodos à população residente no entorno.

Medidas Mitigadoras:

- a) Umidificação periódica das vias de acesso não pavimentadas e das áreas de escavação, mediante aspergimento controlado de água;
- b) Cobertura das caçambas de transporte de materiais para evitar dispersão eólica;
- c) Controle da velocidade dos veículos nas áreas de obra;
- d) Implantação de barreiras físicas (telas de sombreamento) nos limites da frente de serviço quando necessário.

14.2.5. Impactos sobre a Drenagem Pluvial e Recursos Hídricos

A execução de escavações e a compactação indevida do solo podem alterar localmente os padrões de drenagem superficial, com potencial para formação de pontos de alagamento ou assoreamento de dispositivos de drenagem existentes.

Medidas Mitigadoras:

- a) Manutenção das condições de escoamento das águas pluviais durante a execução dos serviços;
- b) Execução de sistemas provisórios de drenagem quando necessário;
- c) Recomposição final com nivelamento adequado para restabelecimento do escoamento superficial original;
- d) Proibição de lançamento de resíduos ou efluentes em corpos d'água ou sistemas de drenagem pluvial.

14.2.6. Impactos sobre a Fauna e Flora

As atividades construtivas podem causar afugentamento temporário da fauna local, especialmente aves e pequenos mamíferos, bem como eventual supressão de vegetação de porte arbustivo ou arbóreo nas áreas de implantação dos postes.

Medidas Mitigadoras:

- a) Realização de vistoria prévia para identificação de ninhos ou tocas nas áreas de intervenção;
- b) Supressão vegetal autorizada apenas mediante autorização do órgão ambiental competente, quando exigível;
- c) Compensação ambiental mediante plantio de mudas nativas na proporção definida pela legislação municipal;
- d) Programa de afugentamento da fauna previamente à execução das intervenções.

14.2.7. Riscos de Acidentes Ambientais

O armazenamento e manuseio de combustíveis, lubrificantes e outros produtos químicos utilizados nos equipamentos podem resultar em derramamentos acidentais, com potencial de contaminação do solo e dos recursos hídricos.

Medidas Mitigadoras:

- a) Implementação de procedimentos operacionais padronizados para abastecimento e manutenção de equipamentos;
- b) Armazenamento de produtos químicos em áreas impermeabilizadas, com contenção secundária;

ESTADO DA PARAÍBA
PREFEITURA MUNICIPAL DE CAJAZEIRINHAS

- c) Disponibilização de kits de emergência para contenção de derramamentos (mantas absorventes, barreiras de contenção);
- d) Treinamento da equipe para resposta a emergências ambientais;
- e) Comunicação imediata à fiscalização em caso de ocorrências.

14.3. Impactos na Fase de Operação

14.3.1. Impactos Positivos Diretos

Impacto Ambiental	Caracterização	Medida de Potencialização
Mitigação dos Impactos Ambientais da Geração de Energia	Positivo, permanente, de abrangência regional e magnitude média	A redução do consumo de energia elétrica, estimada em até 50% (cinquenta por cento) em comparação com sistemas convencionais, implica menor demanda sobre o sistema de geração, contribuindo indiretamente para a diminuição das emissões de gases de efeito estufa associadas à matriz energética predominante no País, em alinhamento com o Resultado Ambiental 15.4.1 (Mitigação dos Impactos Ambientais da Geração de Energia) e com os compromissos ambientais assumidos pelo Brasil no âmbito dos acordos climáticos internacionais
Ausência de Poluentes Perigosos	Positivo, permanente, de abrangência local e magnitude média	As luminárias LED especificadas não contêm substâncias nocivas como mercúrio, presente nas lâmpadas de vapor de sódio e vapor metálico, eliminando riscos de contaminação ambiental no descarte e dispensando procedimentos especiais de logística reversa ou destinação de resíduos perigosos, em conformidade com o Resultado Ambiental 15.4.3 (Ausência de Poluentes Perigosos)
Valorização paisagística dos acessos urbanos	Positivo, permanente, de abrangência local e magnitude média	Integração do projeto de iluminação com eventuais intervenções de paisagismo e arborização urbana, quando aplicável, contribuindo para a melhoria da qualidade ambiental urbana

14.3.2. Impactos Negativos Potenciais

Impacto Ambiental	Caracterização	Medida Mitigadora
Poluição luminosa	Negativa, permanente, de abrangência local, magnitude baixa	Utilização de luminárias com direcionamento óptico adequado (fluxo luminoso direcionado para a via), com cortes de fluxo para evitar dispersão para o céu e para áreas residenciais adjacentes; emprego de temperatura de cor adequada (máxima de 3000K) para minimizar impactos sobre a fauna e o conforto visual
Geração de resíduos de manutenção	Negativa, permanente (ao longo do ciclo de vida), magnitude baixa	Estabelecimento de programa de manutenção com logística reversa para lâminas LED e componentes eletrônicos, em conformidade com a Política Nacional de Resíduos Sólidos (Lei nº 12.305/2010) e com os princípios da responsabilidade compartilhada pelo ciclo de vida dos produtos; contratação de empresas habilitadas para destinação adequada

14.4. Programas Ambientais Complementares

Para assegurar a efetividade das medidas mitigadoras propostas e a plena consecução dos resultados ambientais pretendidos, a contratada deverá implementar, no âmbito da execução contratual, os seguintes programas ambientais, sujeitos à aprovação prévia e acompanhamento da fiscalização municipal:

Programa Ambiental	Objetivo	Alinhamento com Resultados Ambientais
Programa de Gerenciamento de Resíduos da Construção Civil (PGRCC)	Garantir a correta segregação, armazenamento, transporte e destinação final dos resíduos	Resultado Ambiental

ESTADO DA PARAÍBA
PREFEITURA MUNICIPAL DE CAJAZEIRINHAS

	gerados, com registro documental das operações	
Programa de Controle de Ruídos e Emissões Atmosféricas	Monitorar e controlar os níveis de ruído e emissão de material particulado durante a execução dos serviços	Mitigação de impactos negativos temporários
Programa de Eficiência Energética e Redução de Emissões	Monitorar o consumo energético do sistema implantado e promover práticas de operação eficiente	Resultado Ambiental
Programa de Comunicação Social	Informar a população sobre as atividades em execução, os prazos previstos e os eventuais transtornos, estabelecendo canal de atendimento para reclamações e sugestões	Transparência e participação social
Programa de Segurança e Medicina do Trabalho	Assegurar a capacitação dos trabalhadores para a execução segura das atividades, com ênfase na NR-10 (segurança em eletricidade) e na prevenção de acidentes ambientais	Prevenção de riscos ocupacionais e ambientais
Programa de Recuperação de Áreas Degradadas	Recompor as áreas intervencionadas ao final da obra, com nivelamento, recomposição de cobertura vegetal e paisagismo conforme projeto	Restauração ambiental e valorização paisagística

14.5. Responsabilidades e Fiscalização

A responsabilidade pela implementação das medidas mitigadoras e programas ambientais é integralmente da contratada, que deverá dispor de profissional habilitado (engenheiro ambiental, engenheiro de segurança do trabalho ou técnico afim) para coordenar as ações de gestão ambiental da obra.

A fiscalização municipal exercerá o acompanhamento sistemático, mediante:

- a) Análise prévia e aprovação dos programas ambientais apresentados pela contratada;
- b) Vistorias periódicas para verificação do cumprimento das medidas;
- c) Exigência de registros documentais (manifestos de transporte de resíduos, certificados de destinação final, relatórios fotográficos);
- d) Aplicação de sanções administrativas em caso de descumprimento.

A implementação rigorosa das medidas mitigadoras ora propostas, integrada aos programas ambientais complementares e alinhada aos resultados ambientais pretendidos, assegurará que os impactos ambientais negativos decorrentes da execução dos serviços sejam reduzidos a níveis aceitáveis, enquanto os impactos positivos serão potencializados, consolidando a sustentabilidade da intervenção e o compromisso da Administração Pública com a proteção do meio ambiente e a qualidade de vida da população.

15. Resultados pretendidos

A execução da presente contratação visa ao alcance de um conjunto articulado de resultados técnicos, funcionais, econômicos, sociais e ambientais, alinhados às diretrizes da política pública municipal de infraestrutura urbana, às metas estabelecidas no Convênio FDE nº 034/2026 e aos princípios da eficiência, economicidade e sustentabilidade que regem a atuação da Administração Pública.

15.1. Resultados Técnicos e Funcionais

15.1.1. Implantação da Infraestrutura Física:

Consolidação de sistema de iluminação pública em pleno funcionamento nos trechos de entrada e saída da cidade de Cajazeirinhas/PB, abrangendo extensão linear de 1,86 km (um quilômetro e oitocentos e sessenta metros) da rodovia PB-366, com a instalação de 153 (cento e cinquenta e três) pontos de iluminação dotados de

ESTADO DA PARAÍBA
PREFEITURA MUNICIPAL DE CAJAZEIRINHAS

luminárias LED de 150W, distribuídos de forma a assegurar uniformidade luminotécnica e atendimento aos níveis mínimos de iluminância exigidos pelas normas técnicas vigentes.

15.1.2. Adequação às Normas Técnicas e Regulamentares:

Garantia de que toda a execução observará rigorosamente os parâmetros estabelecidos nas normas ABNT NBR 5410, NBR 5419, NBR 14724 e demais regulamentações aplicáveis, bem como as diretrizes técnicas da concessionária local de energia elétrica (Energisa Paraíba), assegurando a regularidade da ligação, a segurança operacional e a conformidade perante os órgãos de fiscalização.

15.1.3. Integridade Sistêmica e Funcionalidade:

Obtenção de sistema eletricamente equilibrado, com correto dimensionamento de condutores (cabo multiplexado M3x1(16+16) mm²), adequado balanceamento de fases, queda de tensão dentro dos limites regulamentares (inferior a 2% nos trechos calculados) e eficácia do sistema de aterramento funcional e de proteção, conforme demonstrado nos cálculos técnicos integrantes do Memorial Descritivo.

15.1.4. Automatização do Acionamento:

Implementação de sistema de acionamento automático por meio de relés fotoelétricos, assegurando o funcionamento ininterrupto da iluminação pública no período noturno, com desligamento diurno automático, eliminando a necessidade de intervenção manual e reduzindo riscos de falhas operacionais.

15.2. Resultados Econômicos

15.2.1. Redução do Consumo de Energia Elétrica:

Projeção de redução de consumo energético estimada em até 50% (cinquenta por cento) em comparação com sistemas convencionais baseados em tecnologias de vapor de sódio ou vapor metálico de potência equivalente, em razão da superior eficiência luminosa das luminárias LED e da adequação da potência instalada às necessidades efetivas do local, resultando em economia anual significativa nos gastos públicos com energia elétrica.

15.2.2. Minimização dos Custos de Manutenção:

A adoção da tecnologia LED, com vida útil superior a 50.000 (cinquenta mil) horas de operação, corresponde a aproximadamente 12 (doze) anos de funcionamento contínuo em regime noturno, reduzindo drasticamente a frequência de reposição de lâmpadas e os custos associados à manutenção corretiva, em comparação com sistemas tradicionais que demandam substituições periódicas a cada 6.000 a 8.000 horas.

15.2.3. Otimização dos Recursos Públicos:

Aplicação eficiente dos recursos oriundos do Convênio FDE nº 034/2026 e da contrapartida municipal, com execução orçamentária no valor global estimado de R\$ 371.029,11 (trezentos e setenta e um mil, vinte e nove reais e onze centavos), assegurando o máximo retorno social para cada unidade monetária investida, em consonância com o princípio da economicidade.

15.3. Resultados Sociais e de Segurança Pública

15.3.1. Incremento da Segurança Viária:

Elevação significativa dos níveis de segurança no trânsito dos acessos urbanos, com estimativa de redução de até 30% (trinta por cento) na incidência de acidentes de trânsito no período noturno, conforme parâmetros observados em intervenções similares, mediante a melhoria das condições de visibilidade para condutores, pedestres e ciclistas.

15.3.2. Prevenção à Criminalidade:

Contribuição para a redução de ocorrências criminais nos trechos iluminados, em atendimento às diretrizes da política nacional de segurança pública que preconizam a correlação entre ambientes bem iluminados e a diminuição de práticas delituosas, promovendo a sensação de segurança e bem-estar entre os munícipes e usuários da via.

15.3.3. Valorização dos Acessos Urbanos:

Requalificação da imagem urbana dos principais acessos ao Município, conferindo maior atratividade ao ambiente urbano noturno, valorizando o comércio local e fortalecendo o sentimento de pertencimento e orgulho da comunidade em relação ao espaço público.

15.4. Resultados Ambientais e de Sustentabilidade

ESTADO DA PARAÍBA
PREFEITURA MUNICIPAL DE CAJAZEIRINHAS

15.4.1. Mitigação dos Impactos Ambientais da Geração de Energia:

A redução do consumo de energia elétrica implica menor demanda sobre o sistema de geração, contribuindo indiretamente para a diminuição das emissões de gases de efeito estufa associadas à matriz energética predominante no País, em alinhamento com os compromissos ambientais assumidos pelo Brasil no âmbito dos acordos climáticos internacionais.

15.4.2. Adequada Gestão de Resíduos da Construção Civil:

Garantia de que os resíduos gerados durante a execução dos serviços (embalagens, sobras de materiais, fragmentos de concreto) serão gerenciados de acordo com as disposições da Resolução CONAMA nº 307/2002, mediante a implementação de Plano de Gerenciamento de Resíduos da Construção Civil (PGRCC), assegurando a correta segregação, acondicionamento, transporte e destinação final ambientalmente adequada.

15.4.3. Ausência de Poluentes Perigosos:

As luminárias LED especificadas não contêm substâncias nocivas como mercúrio, presente nas lâmpadas de vapor de sódio e vapor metálico, eliminando riscos de contaminação ambiental no descarte e dispensando procedimentos especiais de logística reversa ou destinação de resíduos perigosos.

15.5. Resultados Institucionais e de Gestão Pública

15.5.1. Fortalecimento da Capacidade de Planejamento Municipal:

A estruturação do processo licitatório com base em Estudo Técnico Preliminar, Projeto Básico e demais instrumentos de planejamento previstos na Lei nº 14.133/2021 consolida a adoção de boas práticas de governança pública, fortalecendo a capacidade institucional do Município na gestão de convênios e na execução de obras de engenharia.

15.5.2. Cumprimento das Metas do Convênio:

Atendimento integral às obrigações assumidas perante o Governo do Estado da Paraíba no âmbito do Convênio FDE nº 034/2026, com a execução física do objeto dentro dos prazos estabelecidos e a comprovação da regular aplicação dos recursos transferidos, viabilizando a prestação de contas tempestiva e a continuidade de futuras parcerias institucionais.

15.5.3. Aprimoramento da Fiscalização e Controle:

Estabelecimento de sistemática de medição e pagamento baseada em cronograma físico-financeiro e aferição de quantitativos, permitindo o exercício efetivo do controle interno e externo sobre a execução contratual, com transparência ativa e prestação de contas à sociedade.

15.6. Indicadores de Desempenho e Mensuração:

Para aferição do alcance dos resultados pretendidos, serão adotados os seguintes indicadores de desempenho:

Resultado	Indicador	Meta	Fonte de Verificação
Pontos de iluminação instalados	Número de luminárias efetivamente instaladas	153 unidades	Boletim de medição e relatório fotográfico
Extensão iluminada	Metros lineares de via com iluminação implantada	1.860 m	Projeto executivo e medições de campo
Redução de acidentes	Variação do índice de acidentes noturnos no trecho	Redução ≥ 30%	Dados de órgãos de trânsito municipal e estadual
Economia de energia	Redução do consumo kWh/mês comparado à tecnologia convencional	Redução ≥ 40%	Faturas de energia pós-implantação
Vida útil das luminárias	Horas de operação sem falhas	≥ 50.000 h	Registros de manutenção e garantia do fabricante
Conformidade técnica	Percentual de itens em conformidade com normas	100%	Relatórios de fiscalização e ART de execução

16. Conclusão

ESTADO DA PARAÍBA
PREFEITURA MUNICIPAL DE CAJAZEIRINHAS

Com base nas especificações e requisitos da solução escolhida que melhor atende aos interesses e as necessidades da Administração, bem como considerando os elementos obtidos nos estudos preliminares realizados, avalia-se viável a contratação pretendida.

Cajazeirinhas/PB, 17 de março de 2026.

NATALIA VERÔNICA GOMES DA SILVA
Engenheira Civil
CREA/PB nº 161990893-0

MÁRCIA DE LACERDA SANTOS
Secretária de Obras Públicas, Serviços Urbanos e
Habitação



Prefeitura Municipal de
CAJAZEIRINHAS
cajazeirinhas.pb.gov.br

ESTADO DA PARAÍBA
PREFEITURA MUNICIPAL DE CAJAZEIRINHAS

APÊNDICE II

PROJETO BÁSICO

PO - PLANILHA ORÇAMENTÁRIA Orçamento Base para Licitação - OGU			APELIDO DO EMPREENDIMENTO IMPLANTAÇÃO DE ILUMINAÇÃO PÚBLICA - EM LED - NO MUNICÍPIO DE CAJAZEIRINHAS/PB						BDI 1 15,28%	BDI 2 0,00%	BDI 3 0,00%	
DATA BASE 07-25 (N DES.)			MUNICÍPIO / UF CAJAZEIRINHAS / PB									
Item	Fonte	Código	Descrição	Unidade	Quantidade	Custo Unitário (se	BDI (%)	Preço Unitário (com BDI) (R\$)	Preço Total (R\$)			↓ RECURSO
1									371.029,11			
1,			IMPLANTAÇÃO DE ILUMINAÇÃO PÚBLICA						371.029,11			
1.1.			INSTALAÇÕES ELÉTRICAS						371.029,11			
1.1.1.	SINAPI-I	412	ABRACADEIRA DE NYLON PARA AMARRACAO DE CABOS, COMPRIMENTO DE *230* X *7,6* MM	UN	324,00	0,92	BDI 1	1,06	343,63			RA
1.1.1.	SINAPI-I	39127	Abraçadeira em aço para amarração de eletrodutos, tipo d, com 1/2" e cunha de fixação	UN	324,00	1,35	BDI 1	1,56	504,23			RA
1.1.2.	SINAPI-I	420	CINTA CIRCULAR EM AÇO GALVANIZADO DE 150 MM DE DIÂMETRO PARA FIXAÇÃO DE CAIXA MEDICAO, INCLUI PARAFUSOS E PORCAS	UN	208,00	36,69	BDI 1	42,30	8797,62			RA
1.1.3.	SINAPI	101548	ISOLADOR, TIPO ROLDANA, PARA BAIXA TENSÃO - FORNECIMENTO E INSTALAÇÃO. AF 07/2020	UN	326,00	7,13	BDI 1	8,22	2679,55			RA
1.1.4.	SINAPI	100599	ASSENTAMENTO DE POSTE DE CONCRETO COM COMPRIMENTO NOMINAL DE 9 M, CARGA NOMINAL DE 150 DAN, ENGASTAMENTO BASE CONCRETADA COM 1 M DE CONCRETO E 0,5 M DE SOLO (NÃO INCLUI)	UN	86,00	638,26	BDI 1	735,79	63277,61			RA
1.1.5.	SINAPI-I	41196	POSTE DE CONCRETO ARMADO DE SECAO CIRCULAR, EXTENSAO DE 9,00 M, RESISTENCIA DE 150 DAN, TIPO D	UN	86,00	623,02	BDI 1	718,22	61766,70			RA
1.1.6.	SINAPI	100600	ASSENTAMENTO DE POSTE DE CONCRETO COM COMPRIMENTO NOMINAL DE 9 M, CARGA NOMINAL DE 300 DAN, ENGASTAMENTO BASE CONCRETADA COM 1 M DE CONCRETO E 0,5 M DE SOLO (NÃO INCLUI)	UN	24,00	723,62	BDI 1	834,19	20020,54			RA
1.1.7.	SINAPI-I	5044	POSTE DE CONCRETO ARMADO DE SECAO CIRCULAR, EXTENSAO DE 9,00 M, RESISTENCIA DE 200 A 300 DAN, TIPO C-14	UN	24,00	910,79	BDI 1	1049,96	25199,01			RA
1.1.8.	SINAPI-I	39380	BASE PARA RELE COM SUPORTE METALICO	UN	110,00	20,28	BDI 1	23,38	2571,67			RA
1.1.9.	SINAPI	101632	RELÉ FOTOELÉTRICO PARA COMANDO DE ILUMINAÇÃO EXTERNA 1000 W - FORNECIMENTO E INSTALAÇÃO. AF 02/2025	UN	110,00	36,21	BDI 1	41,74	4591,72			RA
1.1.10.	SINAPI-I	2512	BRACO P/ LUMINARIA PUBLICA 1 X 1,50M ROMAGNOLE OU EQUIV	UN	110,00	39,00	BDI 1	44,96	4945,51			RA
		442	Parafuso frances m16 em aço galvanizado, comprimento = 45 mm, diametro = 16 mm, cabeça	UN	110,00	7,13	BDI 1	8,22	904,14			RA
1.1.11.	ORSE	03344	FORNECIMENTO DE CABO MULTIPLEXADO PARA REDE 3X1X16+16MM2	M	4.692,00	12,30	BDI 1	14,18	66529,93			RA
1.1.12.	SINAPI	91924	CABO DE COBRE FLEXÍVEL ISOLADO, 1,5 MM², ANTI-CHAMA 450/750 V, PARA CIRCUITOS TERMINAIS - FORNECIMENTO E INSTALAÇÃO.	M	1266,00	3,17	BDI 1	3,65	4626,44			RA
1.1.13.	Composição	318	CABO DE COBRE NU 25 MM² - FORNECIMENTO E INSTALAÇÃO (SINAPI 72250). AF 07/2020	M	364,00	35,11	BDI 1	40,47	14732,83			RA
1.1.14.	SINAPI	98111	CAIXA DE INSPEÇÃO PARA ATERRAMENTO, CIRCULAR, EM POLIETILENO, DIÂMETRO INTERNO = 0,3 M. AF 12/2020	UN	34,00	44,44	BDI 1	51,23	1741,83			RA
1.1.15.	Composição	94	HASTE DE ATERRAMENTO EM COBRE COM 2,40 M DE COMPRIMENTO E DN = 5/8", COM CONECTOR (SINAPI 96985)	UN	34,00	55,72	BDI 1	64,23	2183,96			RA
1.1.16.	SINAPI-I	1539	CONECTOR METALICO TIPO PARAFUSO FENDIDO (SPLIT BOLT), PARA CABOS ATE 16 MM2	UN	252,00	7,22	BDI 1	8,32	2097,45			RA
1.1.17.	SINAPI-I	38056	GRAMPO METALICO TIPO U PARA HASTE DE ATERRAMENTO DE ATE 5/8", CONDUTOR DE 10 A 25 MM2	UN	34,00	37,31	BDI 1	43,01	1462,37			RA
1.1.18.	SINAPI	101658	LUMINÁRIA DE LED PARA ILUMINAÇÃO PÚBLICA, DE 138 W ATÉ 180 W - FORNECIMENTO E INSTALAÇÃO. AF 02/2025 PS	UN	153,00	465,21	BDI 1	536,29	82052,37			RA

Local: **CAJAZEIRINHAS / PB**


Data: **29/12/2025**

RESPONSÁVEL TÉCNICO

NOME: Bonifacio Bezerra da Nóbrega Neto

CREA/CAU: 161416658-7

ART/RRT: PB20250787259


Bonifacio B da Nóbrega Neto
Engenheiro Eletricista
CREA / 161416658-7

OBS. Foi considerado arredondamento de duas casas decimais para Quantidade; Custo Unitário; BDI; Preço Unitário; Preço Total. Siglas da Composição do Investimento: RA - Rateio proporcional entre Repasse e Contrapartida; RP - 100% Repasse; CP - 100% Contrapartida; OU - 100% Outros.

CRONOGRAMA FÍSICO-FINANCEIRO

ETAPA	PERÍODO DE EXECUÇÃO DISCRIMINAÇÃO DE SERVIÇOS	DIAS CORRIDOS / 180 DIAS				TOTAL DA ETAPA	
		30	60	120	180	R\$	%
		30	60	120	180		
		25%	30%	30%	15%	100,00%	
1	MOBILIZAÇÃO, IMPLANTAÇÃO E POSTES	R\$ 92.757,28				R\$ 92.757,28	25%
2	MANUTENÇÃO E ATERRAMENTO DA REDE		R\$ 111.308,73	R\$ 111.308,73		R\$ 222.617,47	85%
4	FINALIZAÇÃO, TESTES E COMISSONAMENTO				R\$ 55.654,37	R\$ 55.654,37	100%

VALOR DO PERIODO	R\$ 92.757,28	R\$ 111.308,73	R\$ 111.308,73	R\$ 55.654,37		R\$ 371.029,11
VALOR ACUMULADO	R\$ 92.757,28	R\$ 204.066,01	R\$ 315.374,74	R\$ 371.029,11		
PERCENTUAL DO PERIODO	25%	30%	30%	15%		100%
PERCENTUAL ACUMULADO	25%	55%	85%	100%		

Local: CAJAZEIRINHAS / PB


Data: 29/12/2025

RESPONSÁVEL TÉCNICO

NOME: Bonifacio Bezerra da Nóbrega Neto

CREA/CAU: 161416658-7

ART/RRT: PB20250787259


 Bonifacio B da Nóbrega Neto
 Engenheiro Eletricista
 CREA 161416658-7



BONIFACIO
NOBREGA
ENGENHEIRO ELETRICISTA

PROJETO ELÉTRICO DE REDE DE ILUMINAÇÃO PÚBLICA – ENTRADA E SAÍDA DA CIDADE DE CAJAZEIRINHAS – PB

PROPRIETÁRIA:
PREFEITURA MUNICIPAL DE CAJAZEIRINHAS - PB

Rev. 00

Cajazeirinhas - PB
2025



Bonifácio Bezerra da Nóbrega Neto
CREA 161416658-7
Bonifacioee@gmail.com
(83) 9 9802 - 1918





MEMORIAL TÉCNICO DESCRITIVO

1. OBJETIVO E LOCALIZAÇÃO

Este Memorial Técnico Descritivo tem como finalidade apresentar os dados e especificações técnicas do Projeto Elétrico da Rede de Iluminação Pública destinada ao fornecimento de energia elétrica na entrada e na saída do município de Cajazeirinhas – PB.

Localização: PB-366, Cidade: Cajazeirinhas - PB, CEP: 58855-000

Zona: Urbana

Coordenadas geográficas do início da obra: -6.94781, -37.7933

6°56'52,1"S 37°47'35,7"W

2. ESPECIFICAÇÃO

Modalidade:

Engenheiro responsável pelo relatório:

Eng. Bonifácio Bezerra da Nóbrega Neto – CREA nº 161416658-7

E-mail: bonifacioee@gmail.com

Telefone: (83) 9 9802-1918

Proprietária:

Prefeitura Municipal de Cajazeirinhas

CNPJ: 01.612.687/0001-89

Rua Admilson Leite de Almeida, 80, Centro, Cajazeirinhas – PB, CEP: 58855-000





3. CÁLCULO DE CARGA, DEMANDA E DIMENSIONAMENTO DO PADRÃO DE ENTRADA

A Iluminação Pública do trecho da rodovia PB-366 mais precisamente na entrada e saída de Cajazeirinhas-PB apresentará 98 pontos de iluminação pública com luminárias LED de 150 W.

O trecho completo onde será realizado a implementação de iluminação pública tem uma extensão de 1,86 km. Então, foram definidas duas áreas para o cálculo de carga e demanda, sendo a primeira aérea referente ao trecho da entrada da cidade e a segunda área referente ao trecho da saída da cidade:

CÁLCULO DE CARGA E DEMANDA										
ÁREA	DESCRIÇÃO DA CARGA	QUANT.	POT. (W)	TOTAL		FP	FD	DEMANDA (kVA)	TENSÃO (V)	CORRENTE DE PROJETO (A)
				POT. (kW)	POT. (kVA)					
1	Luminária LED 150W	64	150	9,60	10,43	0,92	1,00	10,43	380/220	15,80
2	Luminária LED 150W	34	150	5,10	5,54	0,92	1,00	5,54	380/220	8,39
TOTAL				14,70	15,97	0,92	1,00	15,97		

As redes exclusivas de Iluminação Pública com carga instalada de até 10 kW devem possuir medição monofásica, desde que não causem desbalanceamento de fase no circuito do transformador.

Dessa forma, para evitar o desbalanceamento de fases no circuito do transformador, serão utilizadas redes trifásicas nos circuitos de iluminação pública em ambos os trechos. Cada trecho contará com uma medição individual, cujo padrão de entrada apresentará o seguinte dimensionamento:





Dimensionamento do Padrão de Entrada para cada Trecho					
Categoria	Ramal de entrada (mm ²) EPR/XLPE - 0,6/1KV	Aterramento (mm ²)	Hastes p/ Aterramento mm	Disjuntor (A)	Eletroduto PVC (mm)
T1	3#6(6)	6	3H - 10x2400	40	32

4. CÁLCULO DE QUEDA DE TENSÃO E CORRENTE

4.1. Fórmula da queda de tensão para circuitos trifásicos

O cálculo da queda de tensão para circuitos trifásicos é feito utilizando a seguinte fórmula:

$$\Delta V_C = \frac{100 \times \sqrt{3} \times \rho \times \sum(L_C \times I_P)}{S_C \times V_L} \quad (1)$$

Sendo:

ΔV_C : Queda de tensão, em %;

ρ : Resistividade do material condutor (alumínio) $0,0282\Omega mm^2/m$;

I_P : Corrente total do circuito em Ampère;

L_C : Comprimento do circuito, em metro;

S_C : Seção do condutor;

V_L : Tensão de linha;

4.2. Trecho do lado esquerdo da entrada da cidade

O ponto de derivação da rede de distribuição de baixa tensão destinado à alimentação do circuito exclusivo de iluminação pública, referente ao trecho do lado esquerdo da entrada da cidade de Cajazeirinhas, no sentido São Bentinho, está localizado na coordenada geográfica $6^\circ 57' 17,0'' S$ $37^\circ 47' 39,8'' W$. Dessa forma, o





trecho é dividido em duas partes, sendo a primeira composta por 11 luminárias em LED de 150 W cada,

totalizando uma potência instalada de 1.650W. Utilizando a Equação 1, para calcular a queda de tensão deste trecho, temos:

$$\Delta V_c = \frac{100 \times \sqrt{3} \times 0,0282 \times \sum_{x=0}^{11} (40 \times (\frac{(11-x) \times 150}{220 \times 3}))}{16 \times 380}$$

$$\Delta V_c = 0,48\%$$

Na segunda parte do trecho tem 21 luminárias em LED de 150W cada, totalizando uma potência instalada de 3.150W. Utilizando a Equação 1, para calcular a queda de tensão deste trecho, temos:

$$\Delta V_c = \frac{100 \times \sqrt{3} \times 0,0282 \times \sum_{x=0}^{21} (40 \times (\frac{(21-x) \times 150}{220 \times 3}))}{16 \times 380}$$

$$\Delta V_c = 1,68\%$$

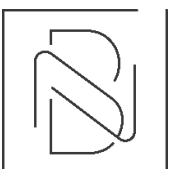
4.3 Trecho do lado direito da entrada da cidade

O ponto de derivação da rede de distribuição de baixa tensão destinado à alimentação do circuito exclusivo de iluminação pública, referente ao trecho do lado direito da entrada da cidade de Cajazeirinhas, no sentido São Bentinho, está localizado na coordenada geográfica 6°57'17,0"S 37°47'39,8"W. Dessa forma, o trecho é dividido em duas partes, sendo a primeira composta por 11 luminárias em LED de 150 W cada,

totalizando uma potência instalada de 1.650W. Utilizando a Equação 1, para calcular a queda de tensão deste trecho, temos:

$$\Delta V_c = \frac{100 \times \sqrt{3} \times 0,0282 \times \sum_{x=0}^{11} (40 \times (\frac{(11-x) \times 150}{220 \times 3}))}{16 \times 380}$$

$$\Delta V_c = 0,48\%$$





Na segunda parte do trecho tem 21 luminárias em LED de 150W cada, totalizando uma potência instalada de 3.150W. Utilizando a Equação 1, para calcular a queda de tensão deste trecho, temos:

$$\Delta V_c = \frac{100 \times \sqrt{3} \times 0,0282 \times \sum_{x=0}^{x=21} (40 \times (\frac{(21-x) \times 150}{220 \times 3}))}{16 \times 380}$$

$$\Delta V_c = 1,68\%$$

4.4 Trecho do lado esquerdo da saída da cidade

O ponto de derivação da rede de distribuição de baixa tensão destinado à alimentação do circuito exclusivo de iluminação pública, referente ao trecho do lado esquerdo da saída da cidade de Cajazeirinhas, no sentido Coremas, está localizado na coordenada geográfica 6°58'5,2"S 37°48'0,9"W. Dessa forma, o trecho é dividido em duas partes, sendo a primeira composta por 4 luminárias em LED de 150 W cada, totalizando uma potência instalada de 600 W. Utilizando a Equação 1, para calcular a queda de tensão deste trecho, temos:

$$\Delta V_c = \frac{100 \times \sqrt{3} \times 0,0282 \times \sum_{x=0}^{x=4} (40 \times (\frac{(4-x) \times 150}{220 \times 3}))}{16 \times 380}$$

$$\Delta V_c = 0,07\%$$

Na segunda parte do trecho tem 13 luminárias em LED de 150W cada, totalizando uma potência instalada de 1.950W. Utilizando a Equação 1, para calcular a queda de tensão deste trecho, temos:

$$\Delta V_c = \frac{100 \times \sqrt{3} \times 0,0282 \times \sum_{x=0}^{x=13} (40 \times (\frac{(13-x) \times 150}{220 \times 3}))}{16 \times 380}$$

$$\Delta V_c = 0,66\%$$





4.5 Trecho do lado direito da saída da cidade

O ponto de derivação da rede de distribuição de baixa tensão destinado à alimentação do circuito exclusivo de iluminação pública, referente ao trecho do lado direito da saída da cidade de Cajazeirinhas, no sentido Coremas, está localizado na coordenada geográfica 6°58'5,2"S 37°48'0,9"W. Dessa forma, o trecho é dividido em duas partes, sendo a primeira composta por 4 luminárias em LED de 150 W cada, totalizando uma potência instalada de 600 W. Utilizando a Equação 1, para calcular a queda de tensão deste trecho, temos:

$$\Delta V_c = \frac{100 \times \sqrt{3} \times 0,0282 \times \sum_{x=0}^{x=4} (40 \times (\frac{(4-x) \times 150}{220 \times 3}))}{16 \times 380}$$

$$\Delta V_c = 0,07\%$$

Na segunda parte do trecho tem 13 luminárias em LED de 150W cada, totalizando uma potência instalada de 1.950W. Utilizando a Equação 1, para calcular a queda de tensão deste trecho, temos:

$$\Delta V_c = \frac{100 \times \sqrt{3} \times 0,0282 \times \sum_{x=0}^{x=13} (40 \times (\frac{(13-x) \times 150}{220 \times 3}))}{16 \times 380}$$

$$\Delta V_c = 0,66\%$$

5 CARACTERÍSTICAS ELETROMECÂNICAS DO PROJETO

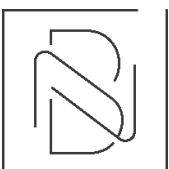
5.4 Especificações do circuito secundário

Tensão Nominal: 380/220V.

Condutores: Cabos de alumínio multiplexado isolado XLPE 90°
0,6/1,0 kV – M3x1(16+16).

Número de Condutores: 4 (3 fases e 1 Neutro).

Extensão Total: 1,86 km.





6 POSTES E ESTRUTURAS

6.4 Postes de concreto circular

Serão implantados 49 postes de acordo com as quantidades a seguir:

Poste	9/150	09/300
Quantidade	74	24

6.2. Estruturas de rede secundária

Estrutura	SI 1A	SI 3	SI 4	SI1-SI3A
Quantidade	74	8	12	4

7 LUMINÁRIA, TIPO DE COMANDO E BRAÇO DE FIXAÇÃO

Será utilizada luminária LED de 150 W, cujo acionamento acontecerá por meio de relé fotoelétrico.

O braço de fixação deverá ser de aço galvanizado à fogo ou material resistente à oxidação e não poderá apresentar rebarbas, cantos vivos ou deformações.

Os detalhes da luminária, relé fotoelétrico e braço de fixação podem ser observados na prancha 01 e 02.

8 ATERRAMENTO

Na malha para aterramento do padrão de entrada, serão utilizadas no mínimo 03 (três) hastes cobreadas de 10 x 2400 mm, com interligação ao neutro do ramal de entrada, dentro da caixa de inspeção. Será utilizado cabo de cobre nu 6 mm², com conectores GTDU e massa de calafetar para proteção dessas conexões.





Para o aterramento do circuito exclusivo da iluminação pública, a cada 200 metros, a partir do padrão de entrada, será instalada 01 (uma) haste cobreadas de 10 x 2400 mm, localizada a 1 metro do poste e enterrada a 50 cm da superfície do solo.

Os condutores de aterramento para os circuitos de iluminação pública serão de aço cobreado 7 fios 25 mm².

A conexão do condutor de aterramento a haste será através de conector GTDU, que será envolvido por massa de calafetar.

O condutor será tão retilíneo e curto quanto possível sem emendas e chaves e quaisquer dispositivos que cause sua interrupção.

9 CRONOGRAMA DE EXECUÇÃO DA OBRA

Todos as etapas deverão ser executados num prazo de 90 dias, sendo estabelecido o seguinte cronograma:

ETAPA	Dias
IMPLEMENTAÇÃO DOS POSTES	Até 30 dias
INSTALAÇÃO DA REDE ELÉTRICA	Até 30 dias
INSTALAÇÃO DA LUMINÁRIAS	Até 30 dias





10 RELAÇÃO DE MATERIAIS

ITEM	ESPECIFICAÇÃO DOS SERVIÇOS	UNID.	QUANT.
01	Abraçadeira autotravante	un	264
02	Abraçadeira plástica serrilhada 390mm	un	264
03	Cinta para Poste Circular	un	192
04	Armação Secundária	un	294
05	Parafuso Cabeça Abaulada M16x45 mm	un	294
06	Parafuso Cabeça Abaulada M16x70 mm	un	384
07	Isolador Tipo Roldana	un	294
08	Laço Pre-Formado de Roldana p/ cabo de 16mm	un	148
09	Alça Pre-Formado Para cabo de 16mm	un	60
10	Poste de Concreto Circular 09/150	un	74
11	Poste de Concreto Circular 09/300	un	24
12	Base p/ relé fotoelétrico	un	98
13	Braço de luminária 1,50m	un	98
14	Cabo Multiplex M3x1(16+16)	mt	4092
15	Cabo Flexível 1,5mm ² - 750 V (vermelho)	mt	392
16	Cabo Flexível 1,5mm ² - 750 V (azul)	mt	392
17	Cabo Flexível 1,5mm ² - 750 V (verde)	mt	392
18	Cabo de aço cobreado 7 fios 25mm ²	mt	320
19	Caixa de inspeção para aterramento	un	30
20	Haste de Cobre 0,10 x 2,40 m	un	30
21	Conector ampactinho p/ 16mm ² /1,5mm ²	un	110
22	Conector de perfuração de 16mm ² para 1,5mm ²	un	110
23	Grampo GTDU p/ aterramento	un	30
24	Luminária LED 150W	un	98
25	Massa de calafetar - 1 kg	un	4
26	Relé fotoelétrico	un	98





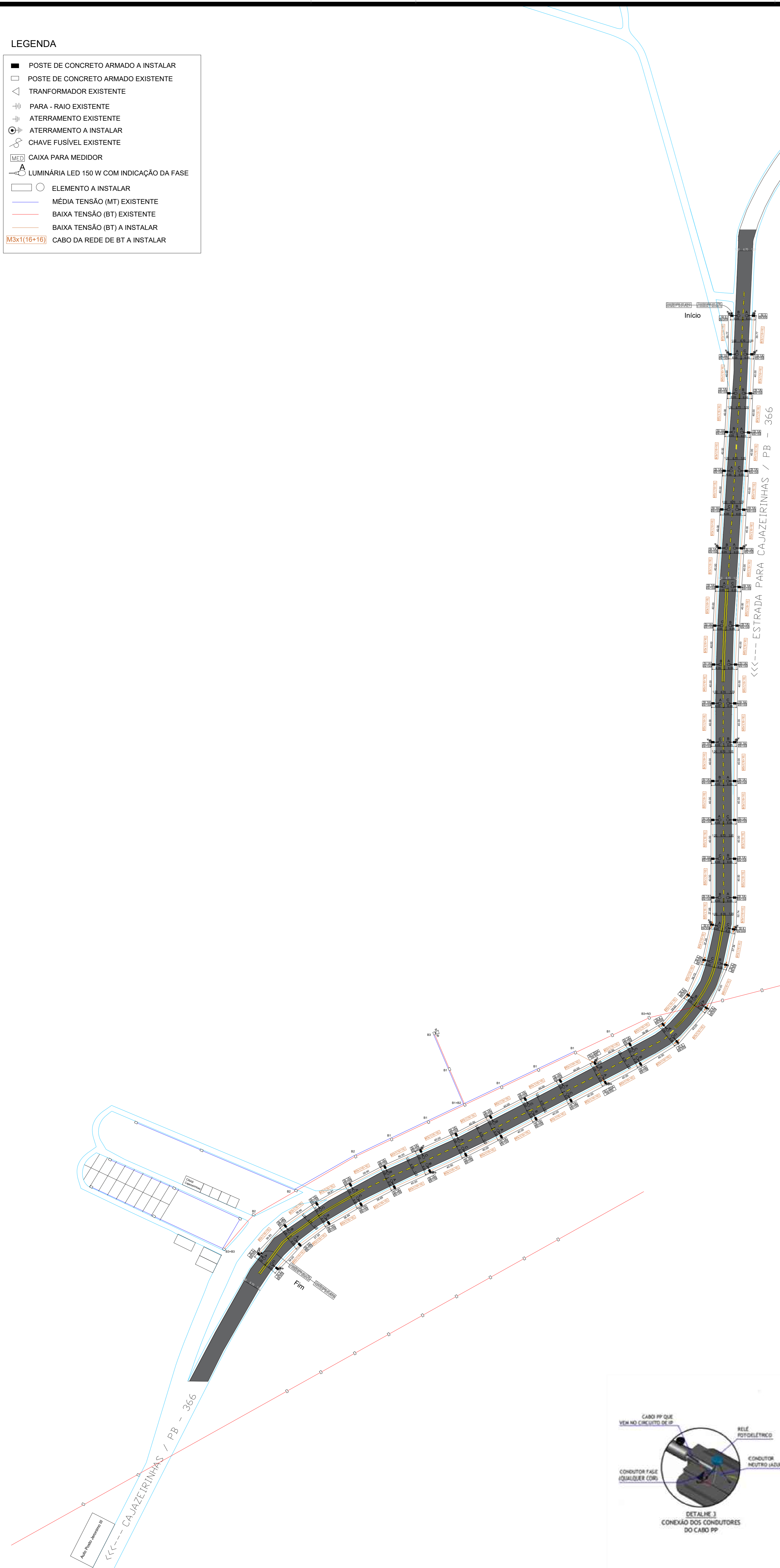
1. RELAÇÃO DE MATERIAIS

ITEM	ESPECIFICAÇÃO DOS SERVIÇOS	UNID.	QUANT.
01	Abraçadeira autotravante	un	60
02	Abraçadeira plástica serrilhada 390mm	un	60
03	Cinta para Poste Circular	un	16
04	Armação Secundária	un	32
05	Parafuso Cabeça Abaulada M16x45 mm	un	24
06	Parafuso Cabeça Abaulada M16x70 mm	un	32
07	Isolador Tipo Roldana	un	32
08	Alça Pre-Formado Para cabo de 16mm	un	20
09	Poste de Concreto Circular 09/150	un	12
10	Base p/ relé fotoelétrico	un	12
11	Braço de luminária 1,50m	un	12
12	Cabo Multiplex monofasico Neutro revestido 1x1(16+16)	mt	600
13	Cabo Flexível 1,5mm ² - 750 V (vermelho)	mt	30
14	Cabo Flexível 1,5mm ² - 750 V (azul)	mt	30
15	Cabo Flexível 1,5mm ² - 750 V (verde)	mt	30
16	Cabo de aço cobreado 7 fios 25mm ²	mt	44
17	Caixa de inspeção para aterramento	un	4
18	Haste de Cobre 0,10 x 2,40 m	un	4
19	Conector ampactinho p/ 16mm ² /1,5mm ²	un	16
20	Conector de perfuração de 16mm ² para 1,5mm ²	un	16
21	Grampo GTDU p/ aterramento	un	4
22	Luminária LED 150W	un	12
23	Massa de calafetar - 1 kg	un	1
24	Relé fotoelétrico	un	12

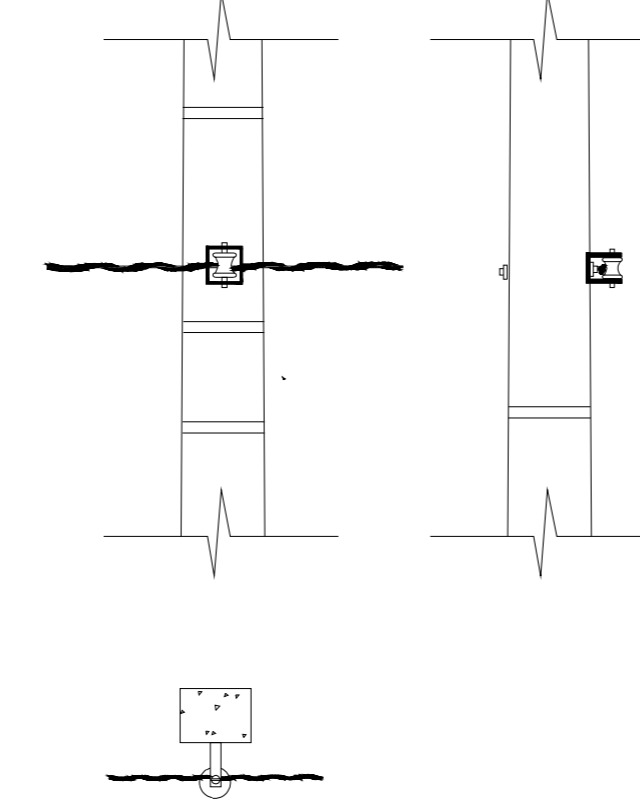


LEGENDA

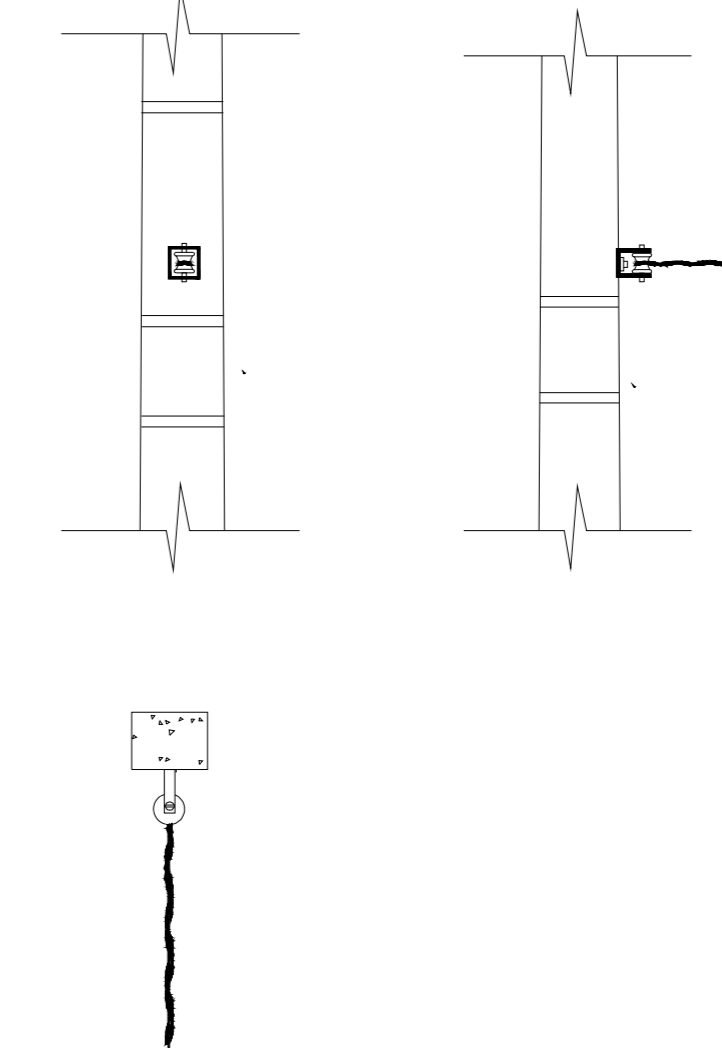
- POSTE DE CONCRETO ARMADO A INSTALAR
- POSTE DE CONCRETO ARMADO EXISTENTE
- △ TRANSFORMADOR EXISTENTE
- ⊕ PARA-RAIO EXISTENTE
- ⊖ ATERRAMENTO EXISTENTE
- ⊕ ATERRAMENTO A INSTALAR
- ⊖ CHAVE FUSÍVEL EXISTENTE
- ⊖ CAIXA PARA MEDIADOR
- ⊖ LUMINÁRIA LED 150 W COM INDICAÇÃO DA FASE
- ELEMENTO A INSTALAR
- MÉDIA TENSÃO (MT) EXISTENTE
- BAIXA TENSÃO (BT) EXISTENTE
- BAIXA TENSÃO (BT) A INSTALAR
- Mx1(16x16) CABO DA REDE DE BT A INSTALAR



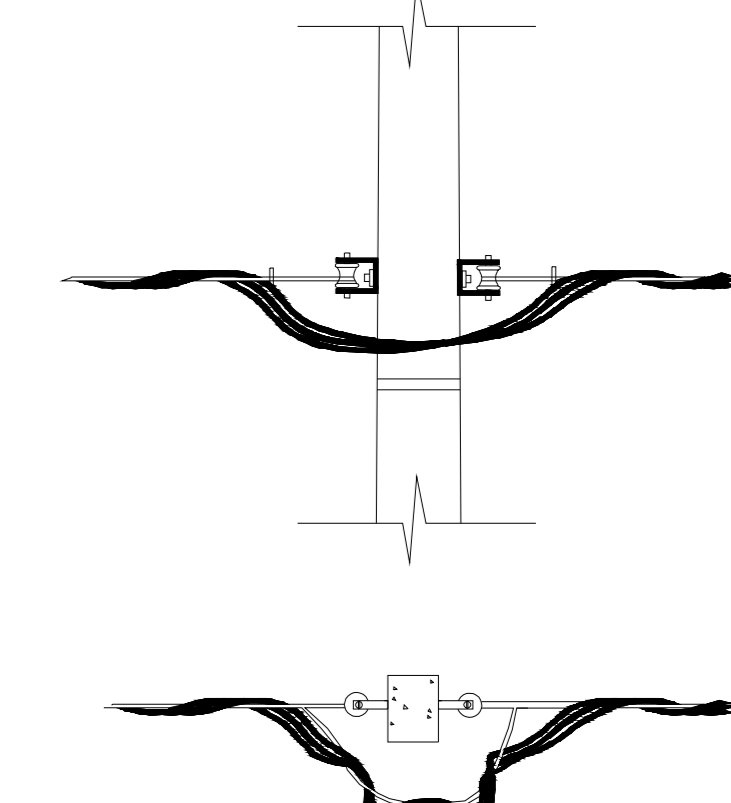
ESTRUTURA S11A



ESTRUTURA S13



ESTRUTURA S14



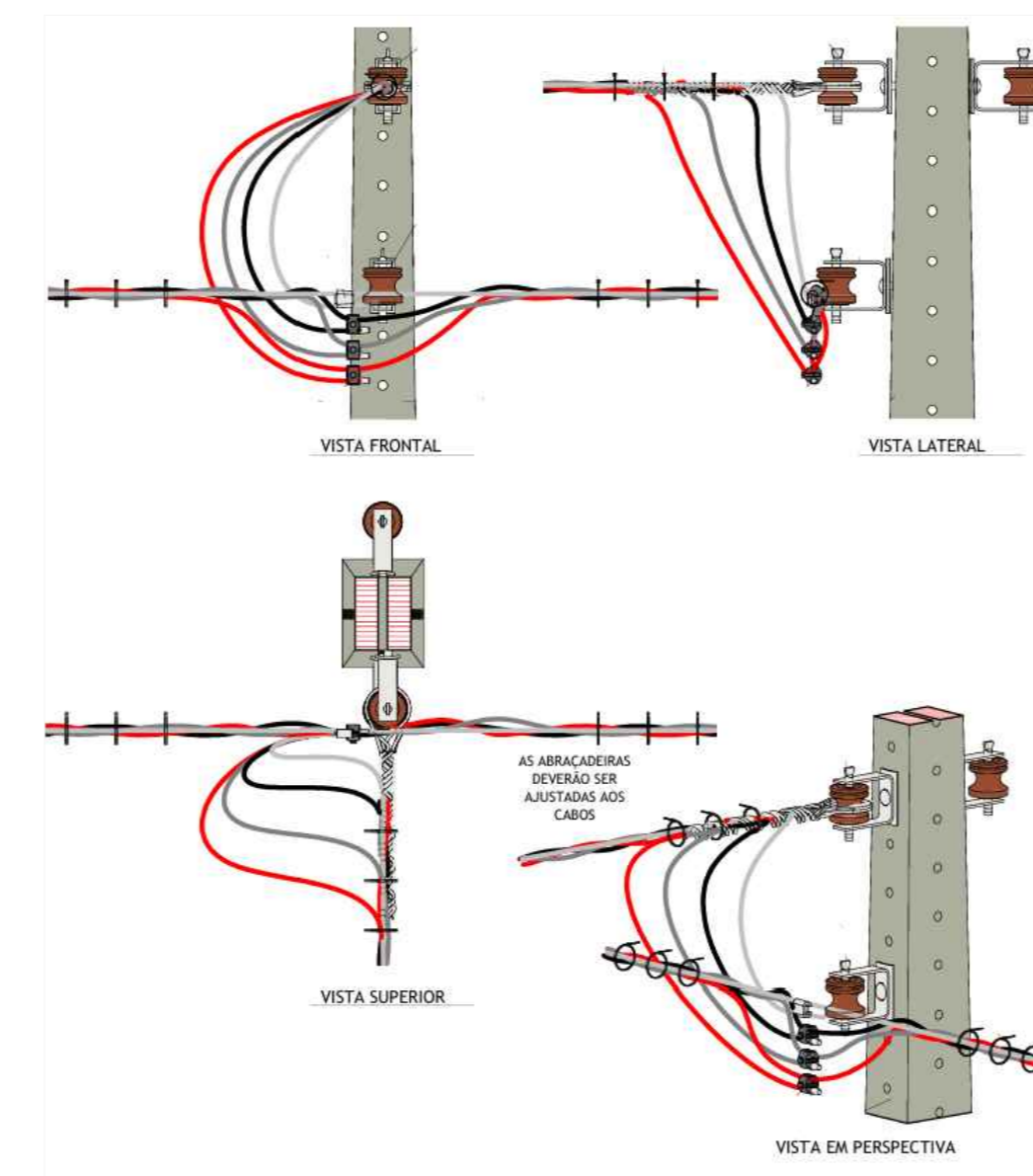
NOTAS:

- 1 - Quando a rede for em ângulo como indicado no desenho, o condutor neutro deve ser instalado pelo lado de dentro da rolãna. Quando o ângulo for no sentido contrário ao indicado no desenho, o neutro deve ser instalado pelo lado de fora da rolãna, de modo que esta receba o estorço da rede.
- 2 - Para ângulos acima de 45 graus, em lugar do laço pré-formado, devem ser usadas duas alças pré-formadas de distribuição na mesma rolãna.
- 3 - Os cabos fases e neutro devem ser mantidos unidos por meio de abraçadeiras autoravantes de poliamida.

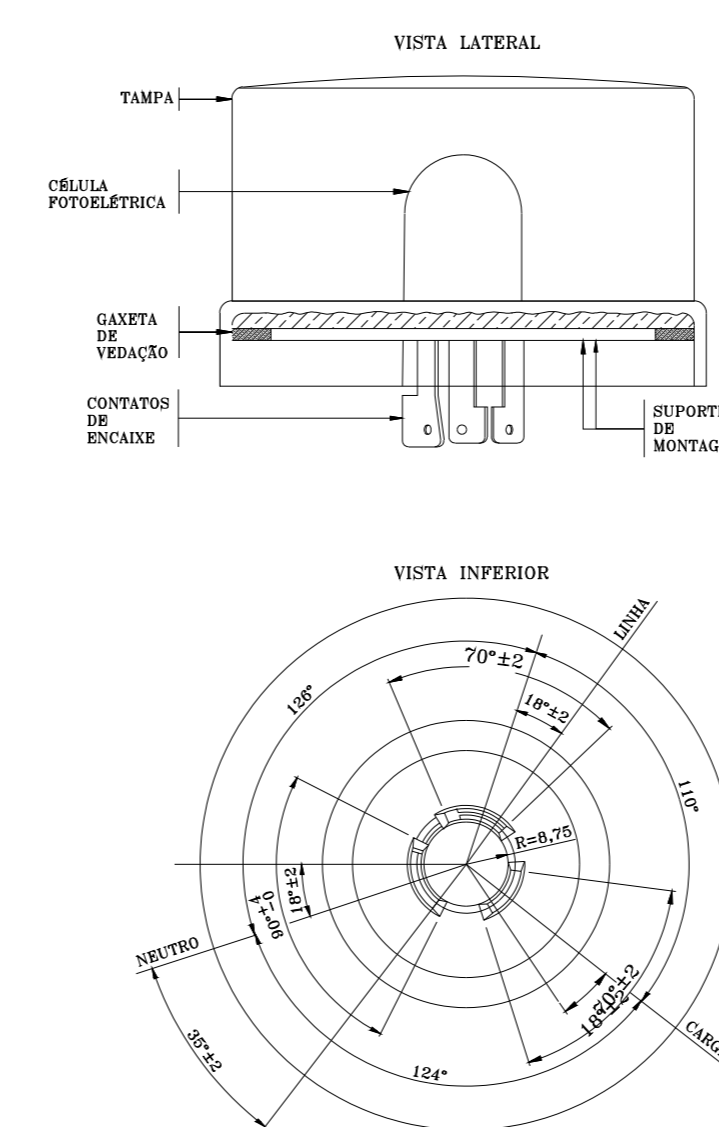
NOTAS:

- 1 - Os cabos fases e neutro devem ser mantidos unidos por meio de abraçadeiras autoravantes de poliamida.

ESTRUTURA S11 - S13A



RELÉ FOTOELÉTRICO DE ILUMINAÇÃO PÚBLICA



BRAÇO DE LUMINÁRIA EM AÇO ZINCADO

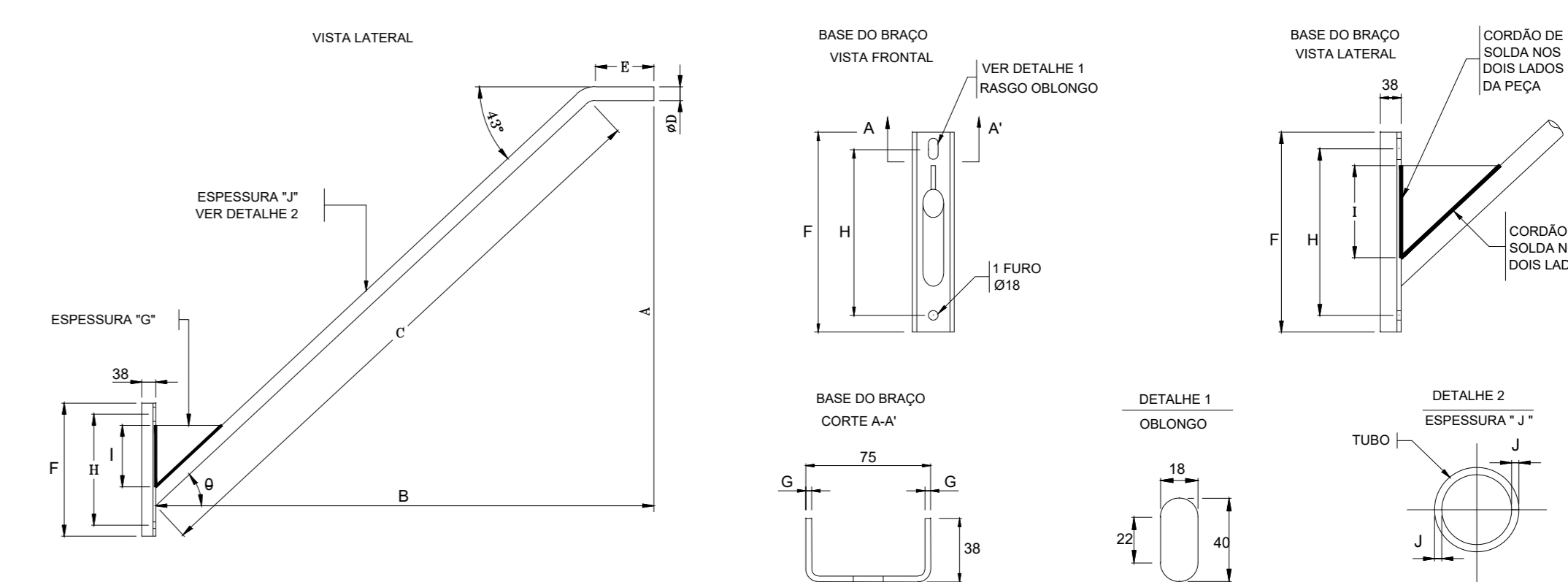


TABELA 1
DIMENSÕES

TIPO	A	B	C	ØD	E	F	G	H	I	J	G
IP-1	300	1.100	3.300	32		250	3	200	80	2,00	52"
IP-2	1.200	1.500	3.000		200	300	4	300	125	1,50	47"
IP-3	1.885	2.270	2.800	48		250	3	200	80	2,00	52"
IP-4	650	825	900								

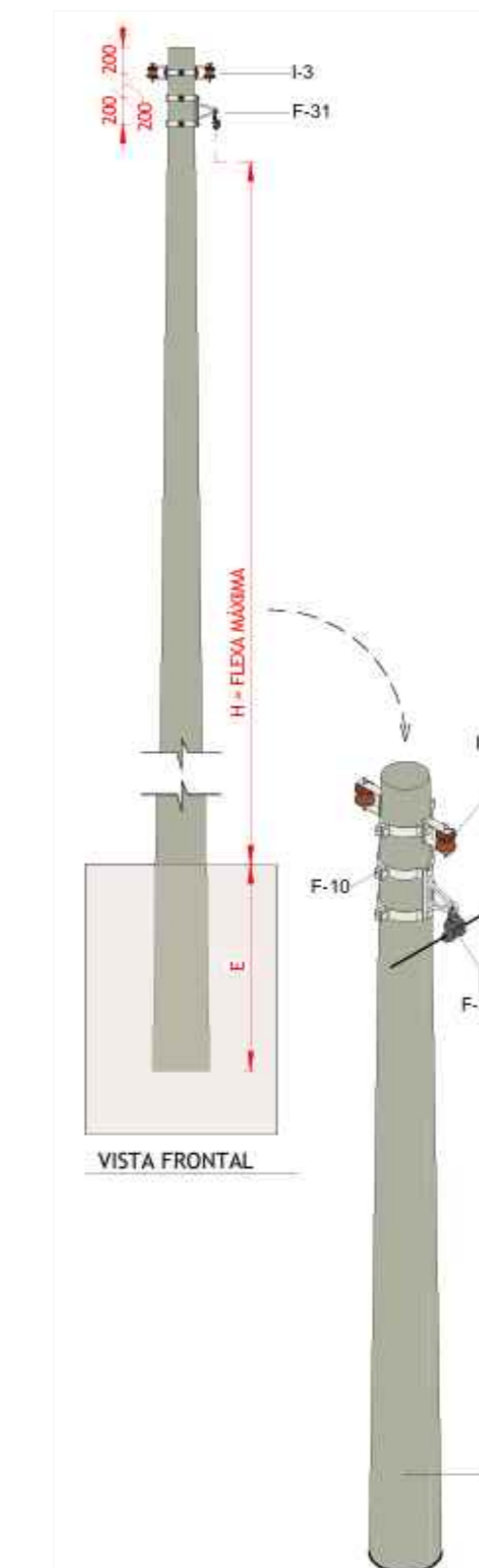
NOTAS:

- 1 - Cotas em milímetros.
- 2 - Os tubos de aço e as chapas em perfil "U" laminado ou chapa de aço laminado virado, deve ser conforme ABNT 1010 e 1020.

LUMINÁRIA LED 150 W

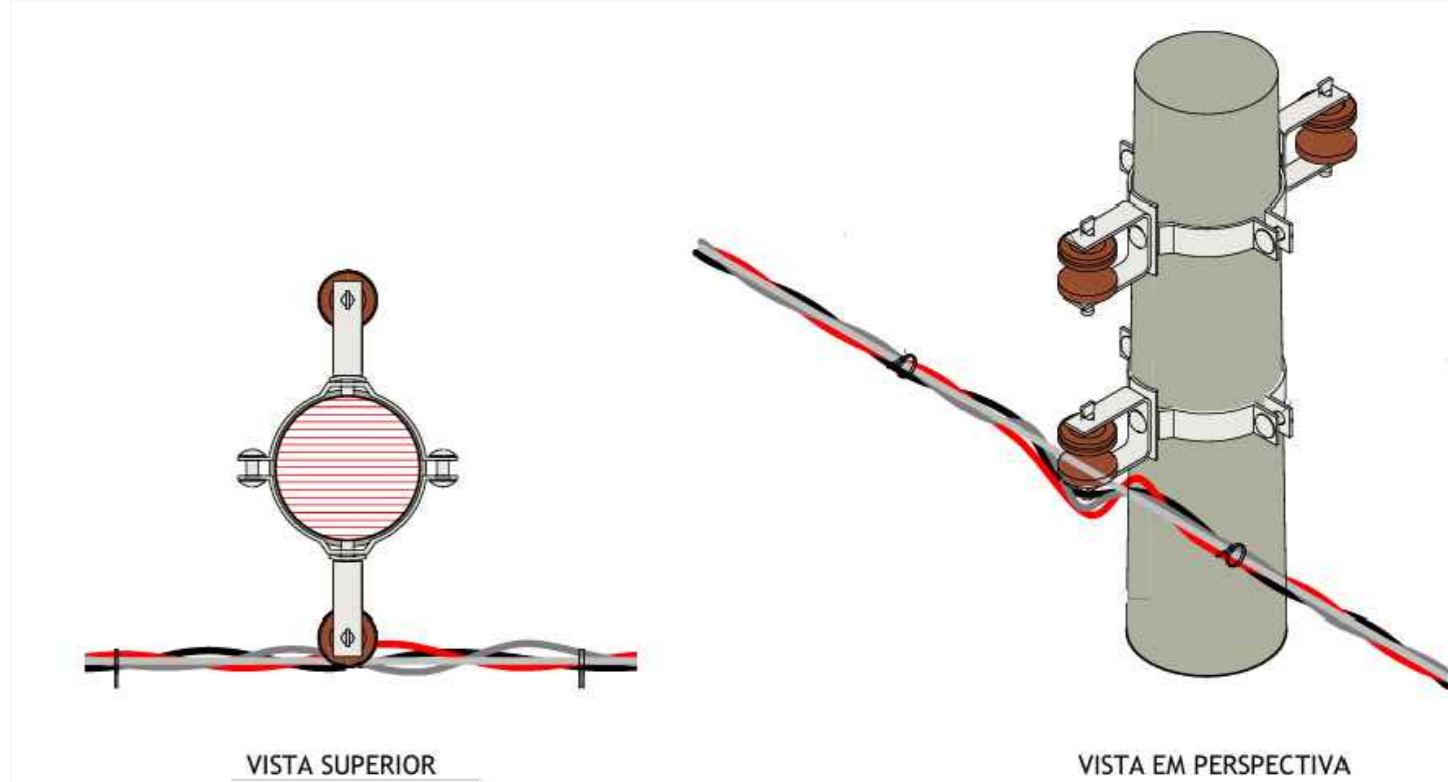


AFASTAMENTOS MÍNIMOS - POSTE CIRCULAR DE 9 m

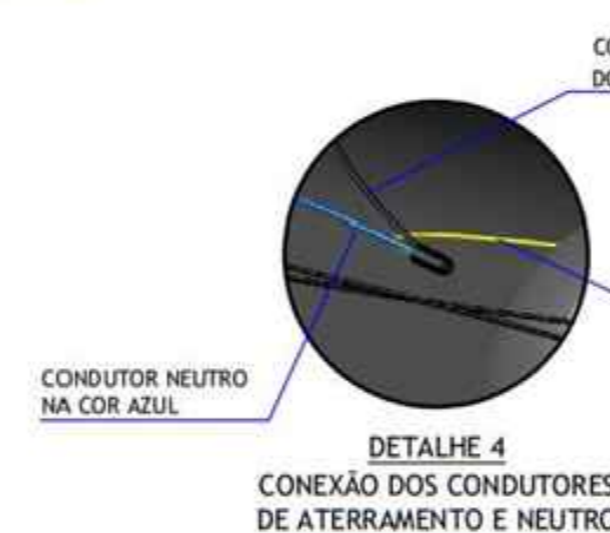
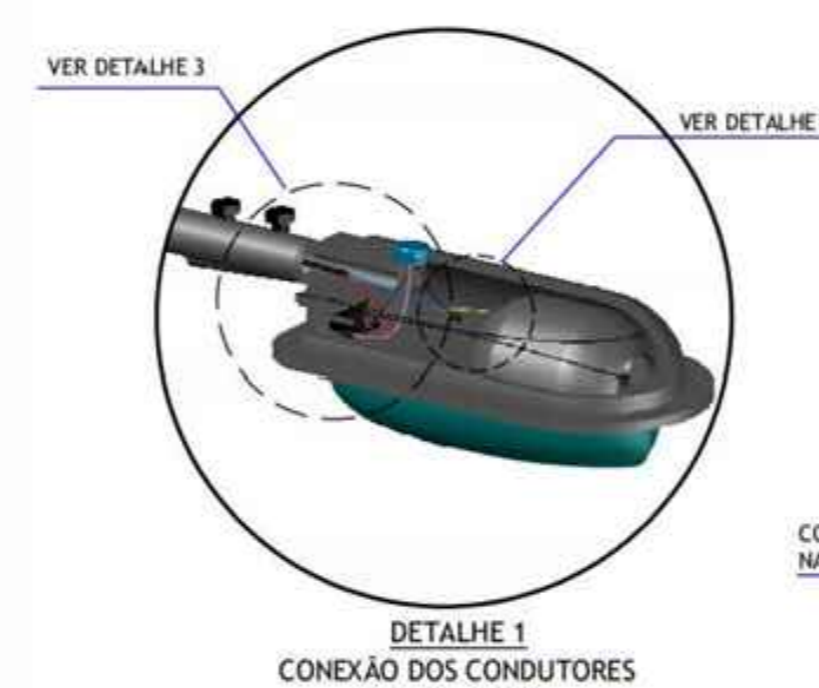
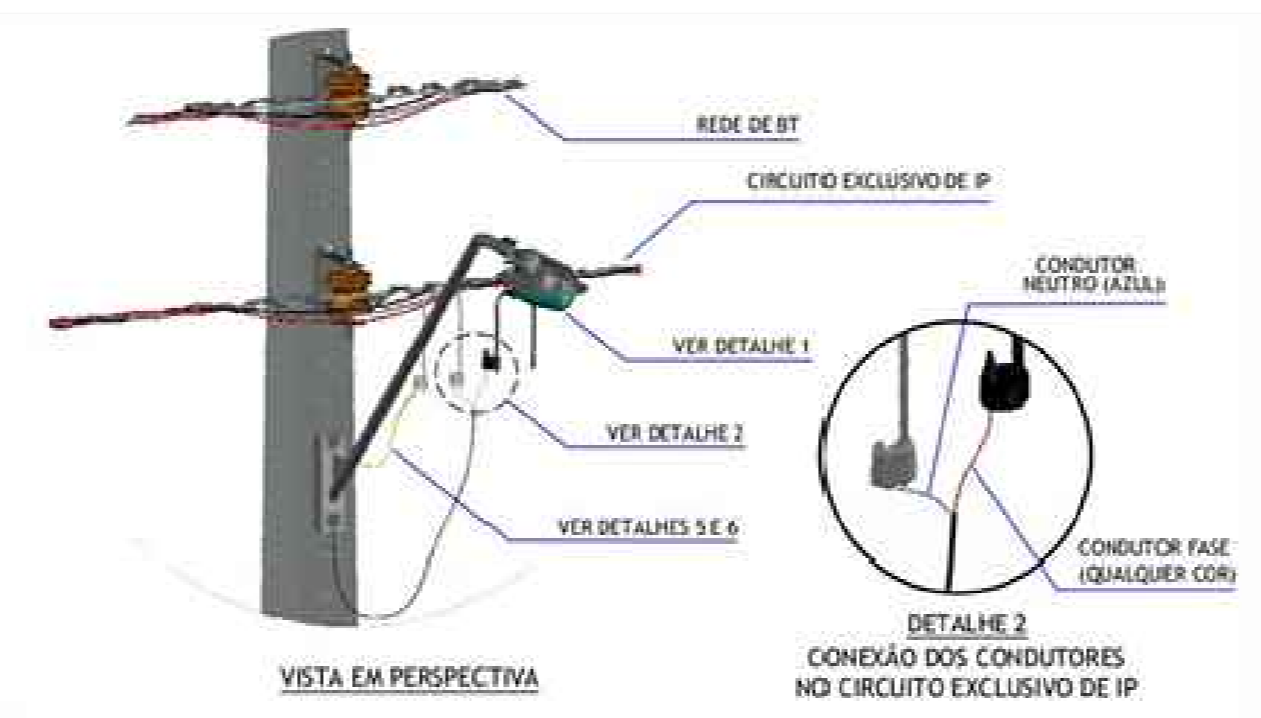


- NOTAS:**
1 - Cotas em milímetros.

ESTRUTURA S11A

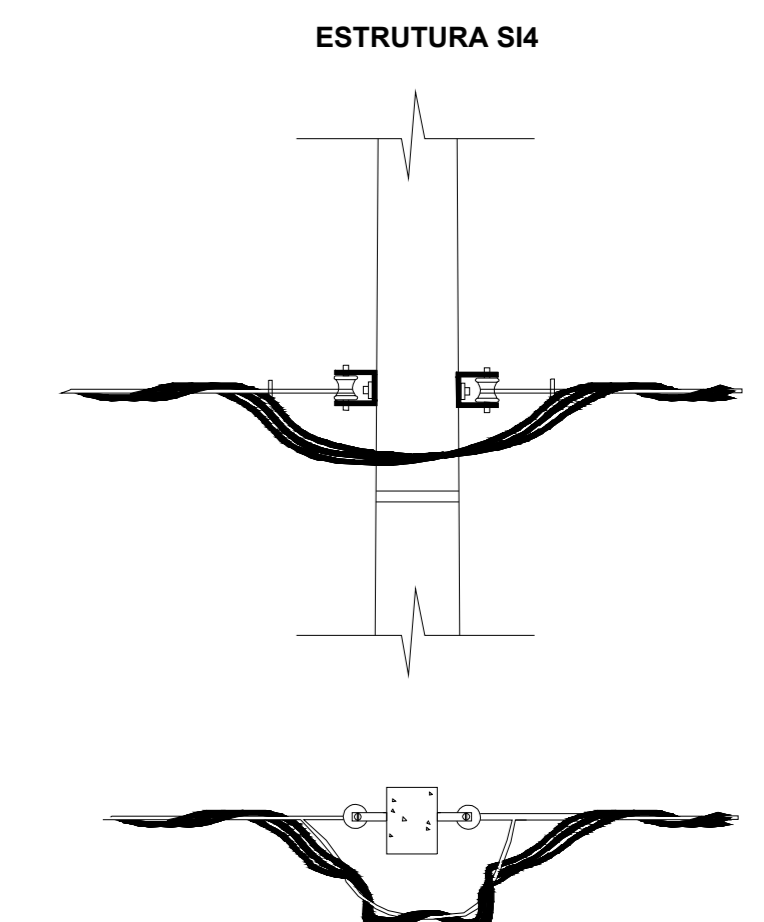
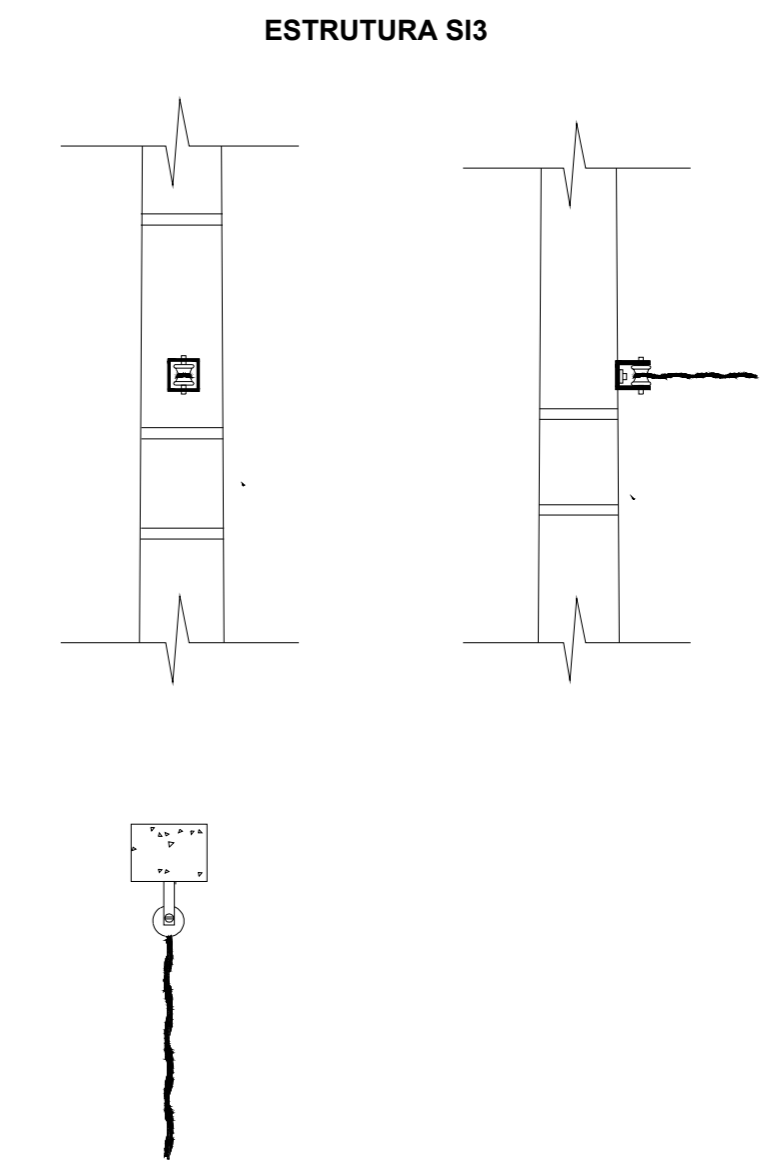
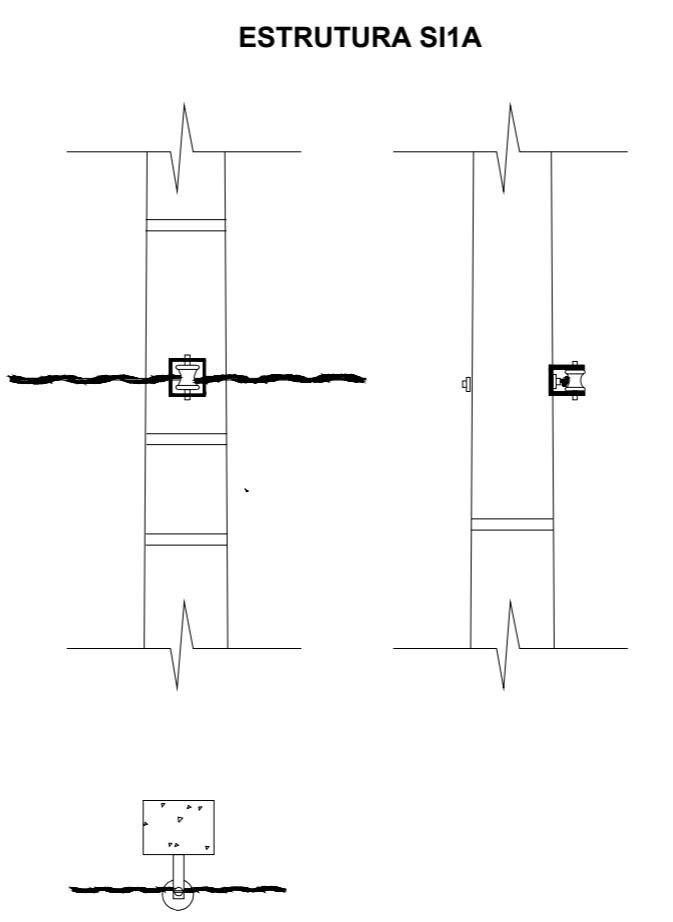
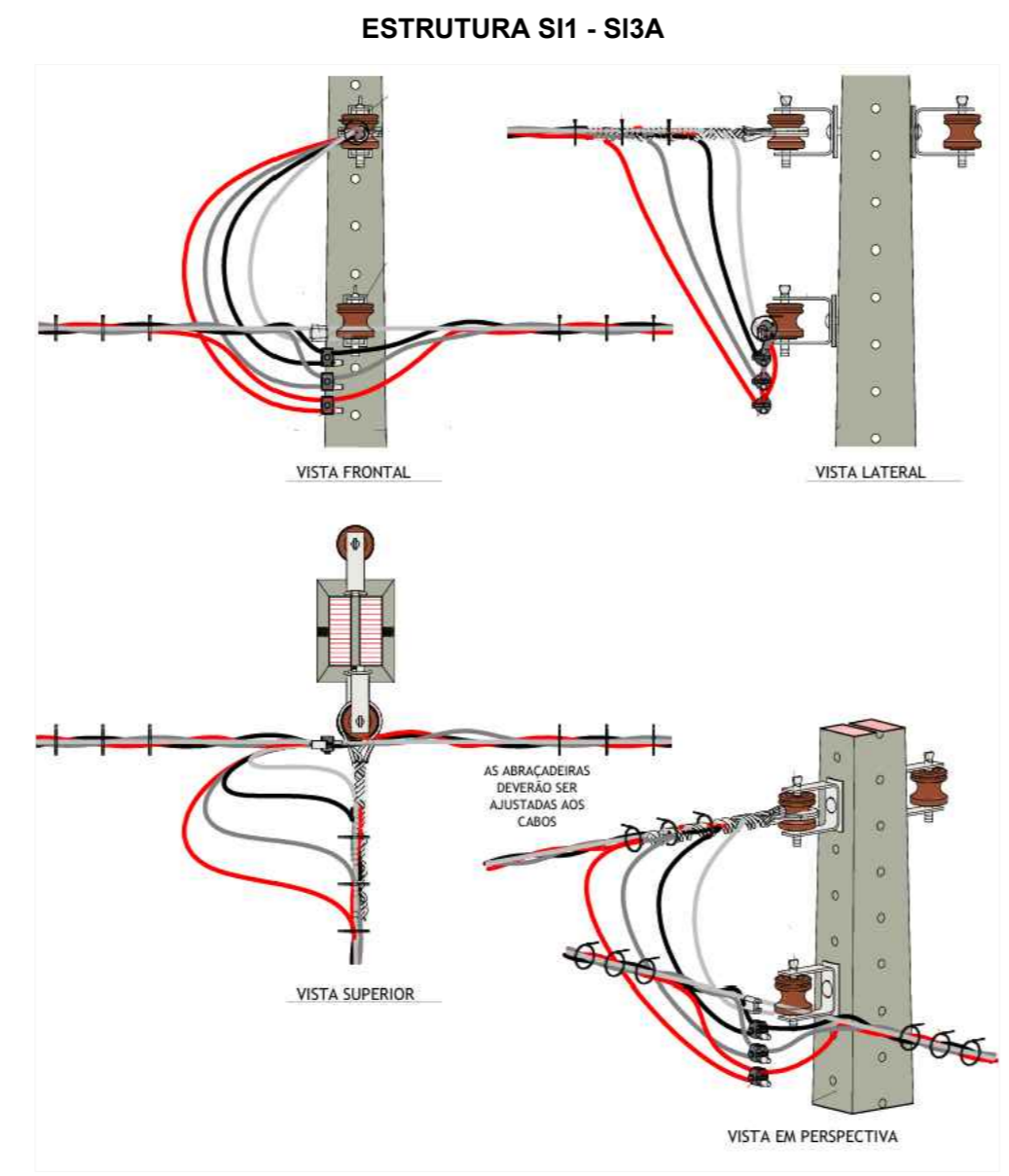
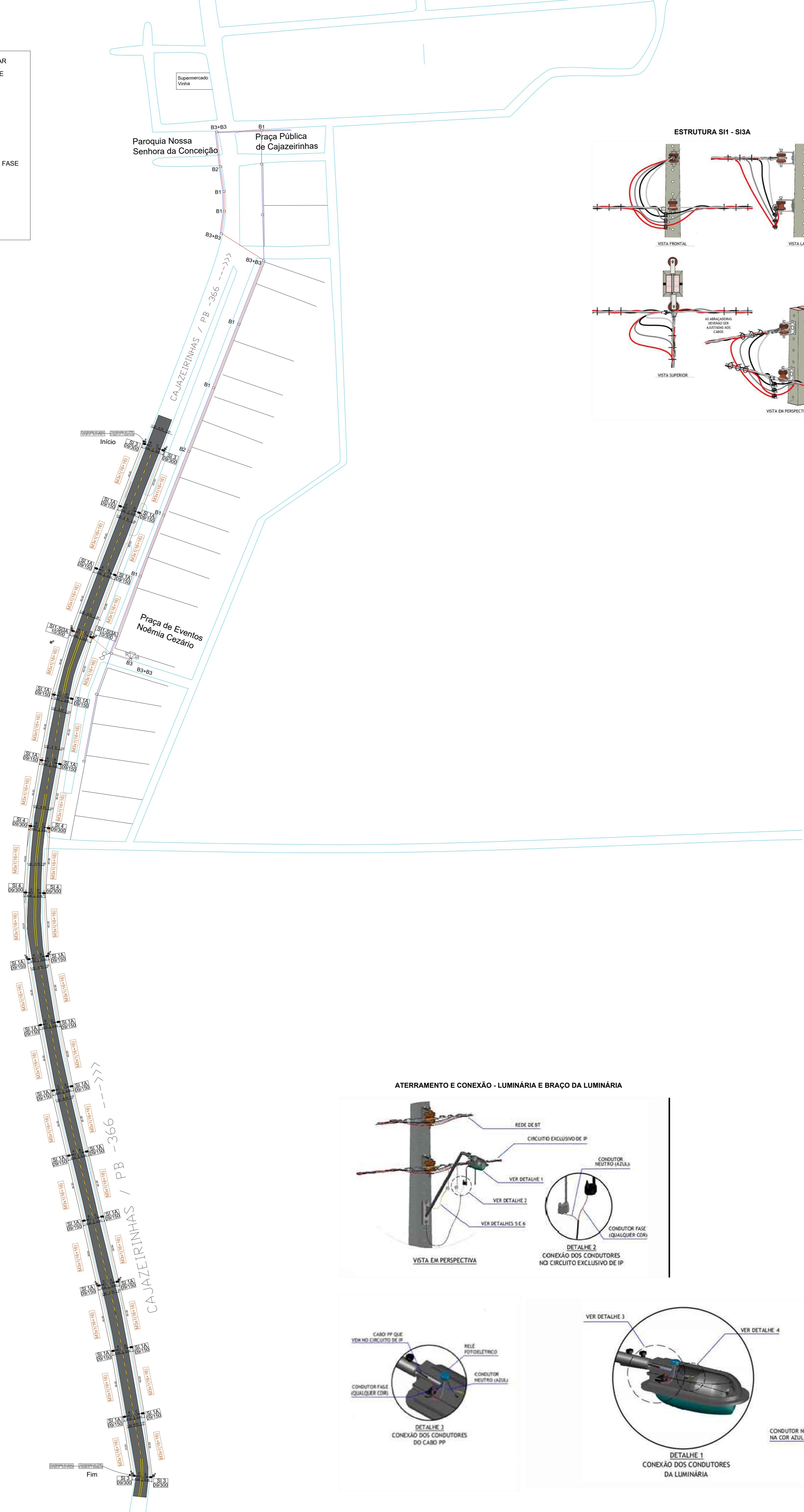


ATERRAMENTO E CONEXÃO - LUMINÁRIA E BRAÇO DA LUMINÁRIA



LEGENDA

- POSTE DE CONCRETO ARMADO A INSTALAR
- POSTE DE CONCRETO ARMADO EXISTENTE
- △ TRANSFORMADOR EXISTENTE
- ⊕ PARA - RAIOS EXISTENTE
- ⊕ ATERRAMENTO EXISTENTE
- ⊕ ATERRAMENTO A INSTALAR
- ⊕ CHAVE FUSÍVEL EXISTENTE
- ⊕ CAIXA PARA MEDIDOR
- ⊕ LUMINÁRIA LED 150 W COM INDICAÇÃO DA FASE
- ELEMENTO A INSTALAR
- MÉDIA TENSÃO (MT) EXISTENTE
- BAIXA TENSÃO (BT) EXISTENTE
- BAIXA TENSÃO (BT) A INSTALAR
- Mx1(16+16) CABO DA REDE DE BT A INSTALAR



NOTAS:

- Quando a rede for em ângulo como indicado no desenho, o condutor neutro deve ser instalado pelo lado de dentro da rodadura. Quando o ângulo for no sentido contrário ao indicado no desenho, o neutro deve ser instalado pelo lado de fora da rodadura, de modo que seja recebida o esforço da rede.
- Para ângulos acima de 40 graus, em lugar do laço pré-formado, devem ser usadas duas alças pré-formadas de distribuição na mesma rodadura.
- Os cabos fase e neutro devem ser mantidos unidos por meio de abraçadeiras autotransvertes de poliamida.

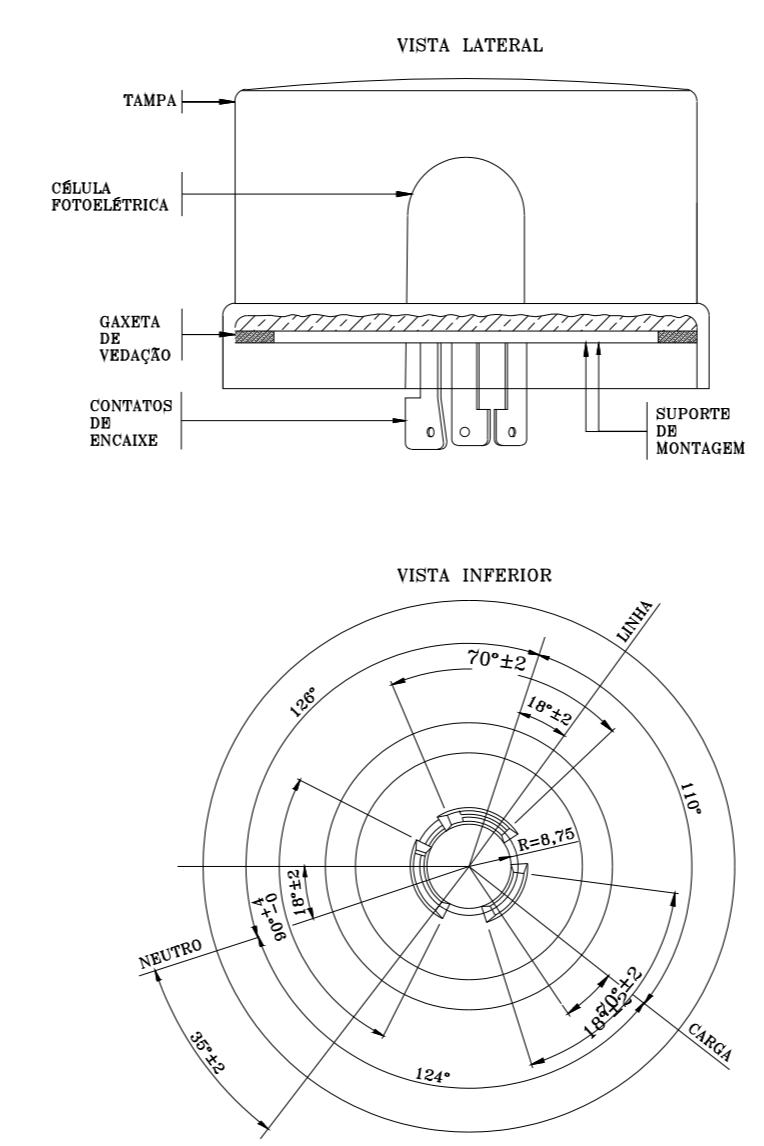
NOTAS:

- Os cabos fase e neutro devem ser mantidos unidos por meio de abraçadeiras autotransvertes de poliamida.

NOTAS:

- Os cabos fase e neutro devem ser mantidos unidos por meio de abraçadeiras autotransvertes de poliamida.
- Em caso de neutro isolado, usar conector perfurante em substituição ao conector cunha.

RELÉ FOTOELÉTRICO DE ILUMINAÇÃO PÚBLICA



BRAÇO DE LUMINÁRIA EM AÇO ZINCADO

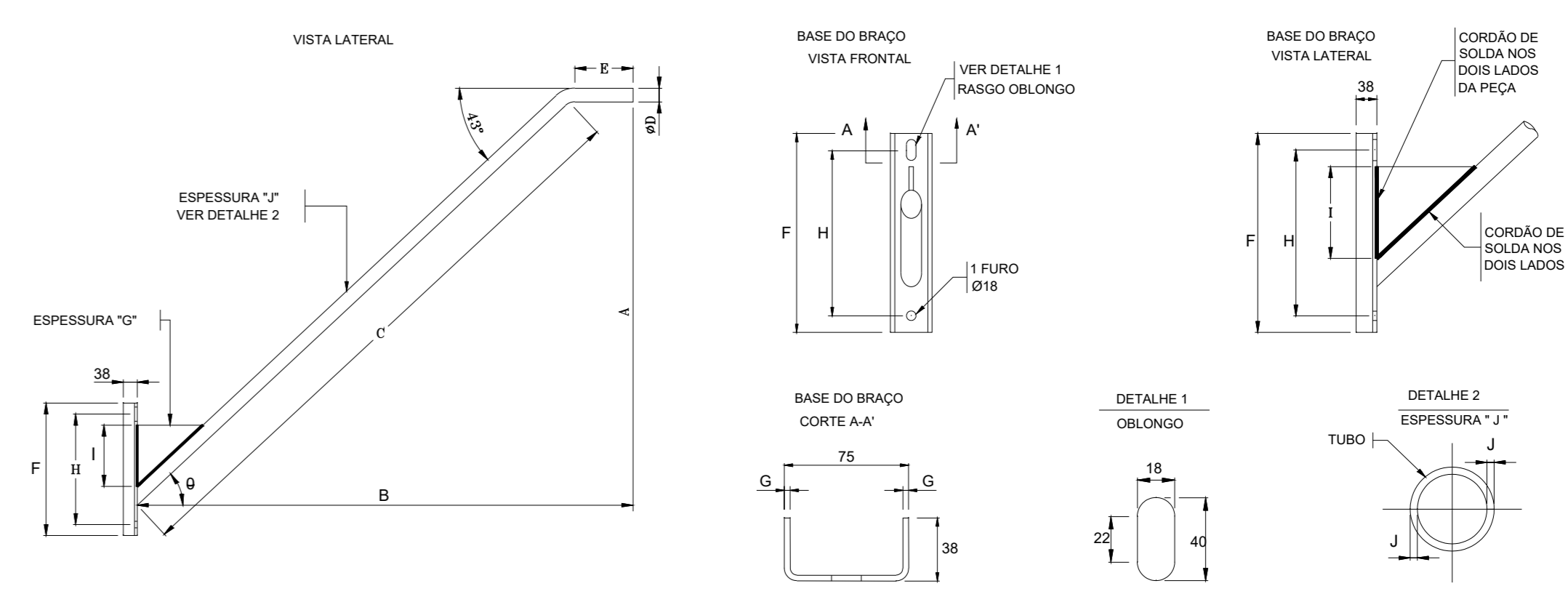


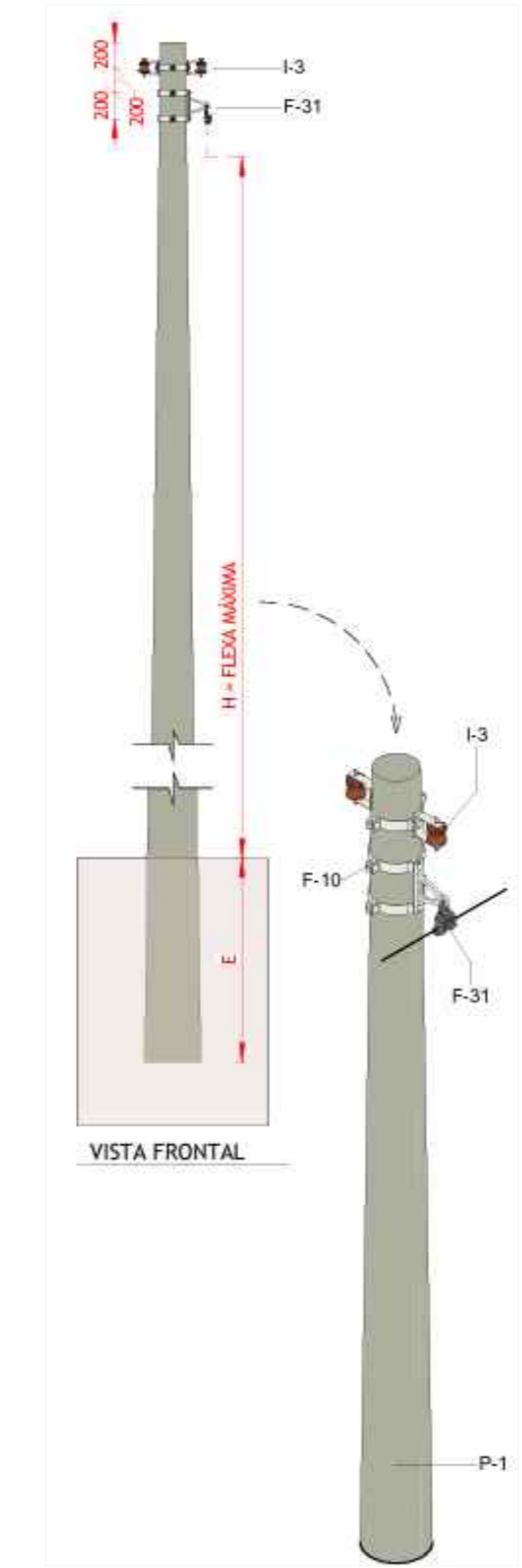
TABELA 1
DIMENSÕES

TIPO	A	B	C	ØD	E	F	G	H	I	J	Ø
IP-1	200	1.100	1.200	32	200	3	200	80	200	52°	
IP-2	1.210	1.930	1.800		300	4	300	120	285	67°	
IP-3	1.890	2.270	2.800	48	250	3	200	80	250	52°	
IP-4	600	825	900								

NOTAS:

- Cotas em milímetros.
- Os tubos de aço e as chapas em perfil "U" laminado ou chapa de aço laminado virado, deve ser conforme ABNT 1010 a 1020.

AFASTAMENTOS MÍNIMOS - POSTE CIRCULAR DE 9 m



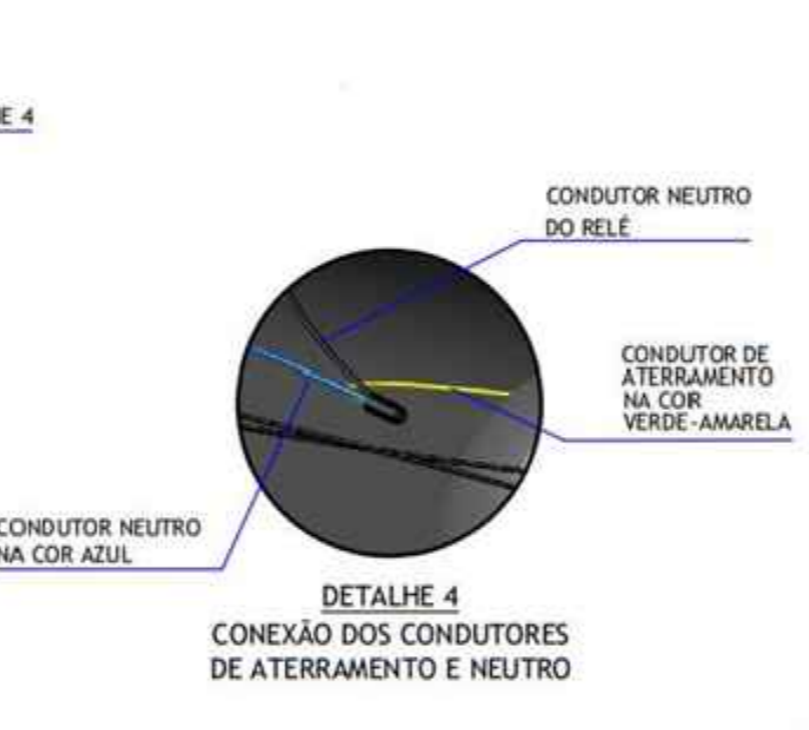
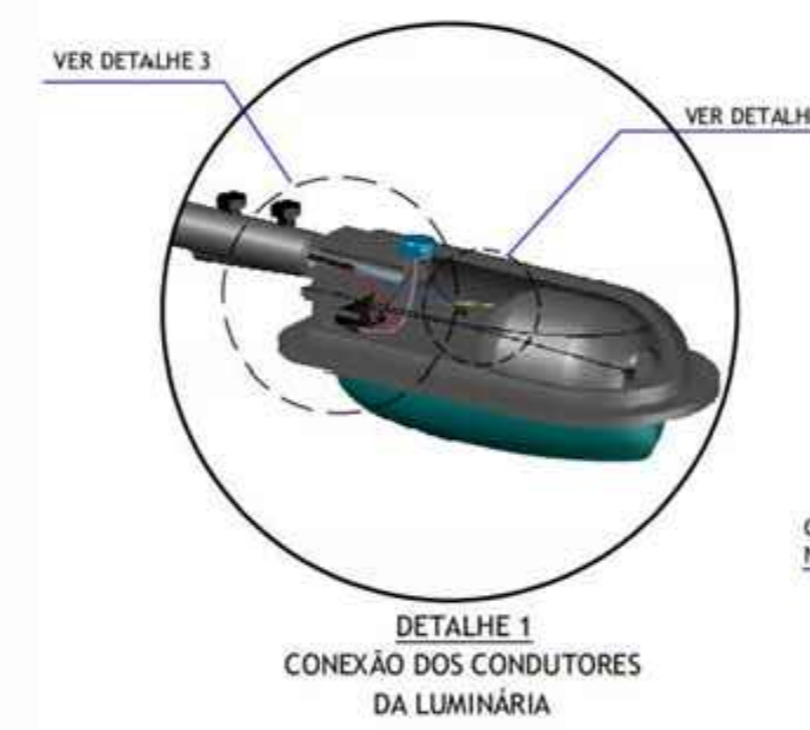
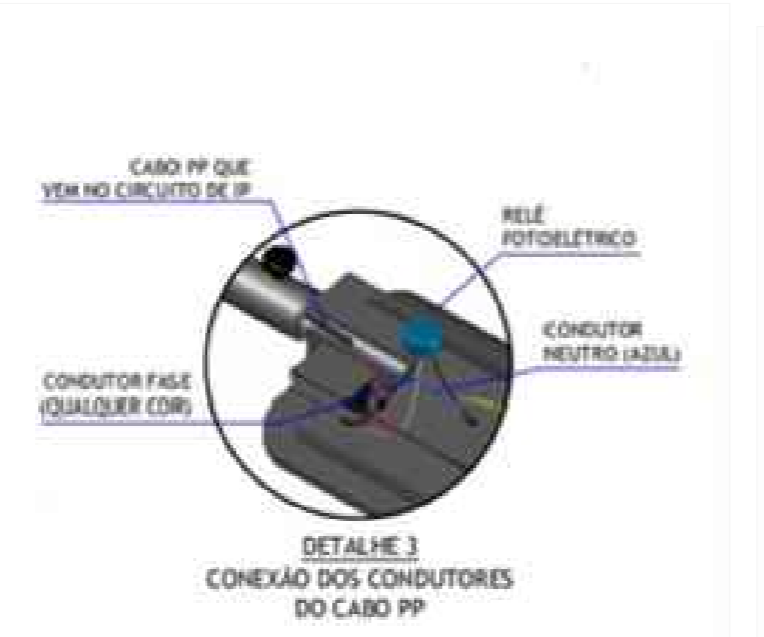
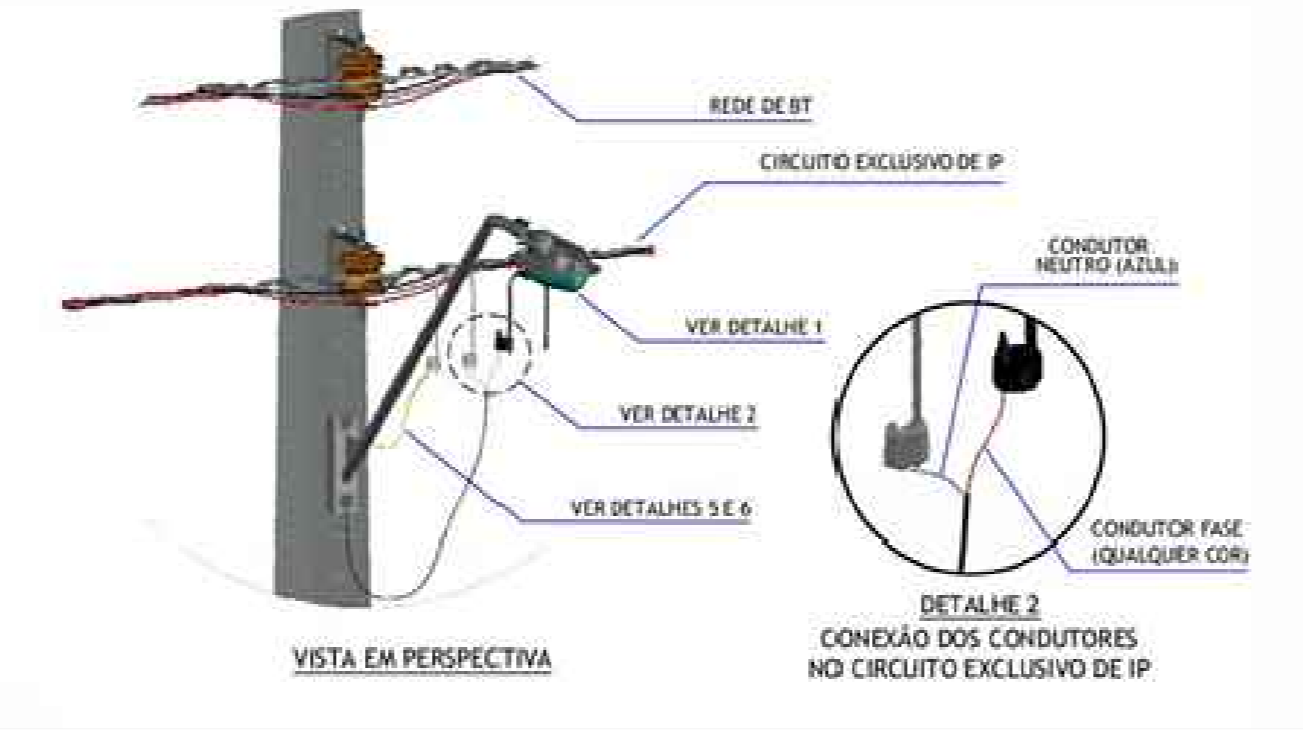
NOTAS:

- Cotas em milímetros.

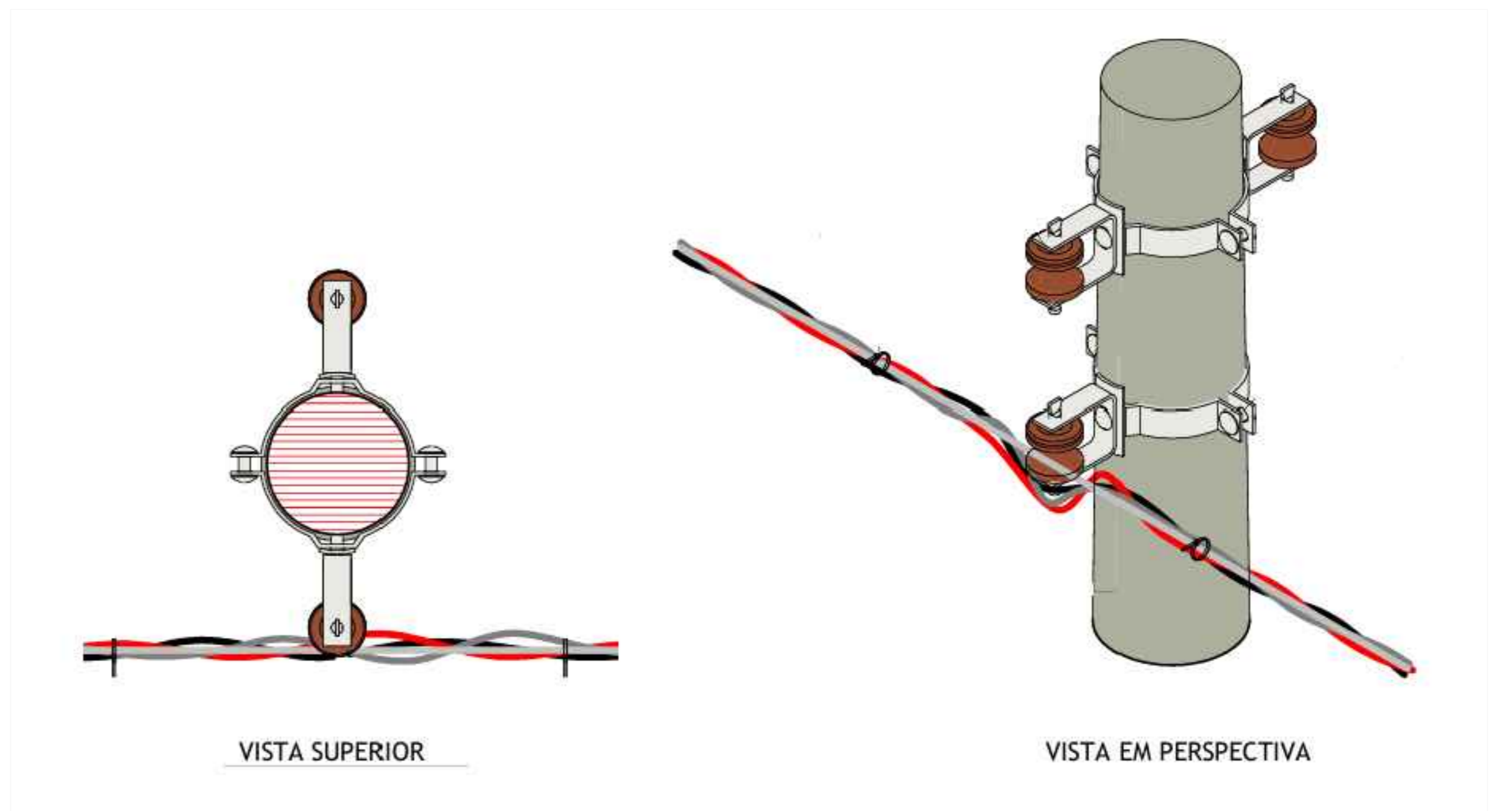
LUMINÁRIA LED 150 W

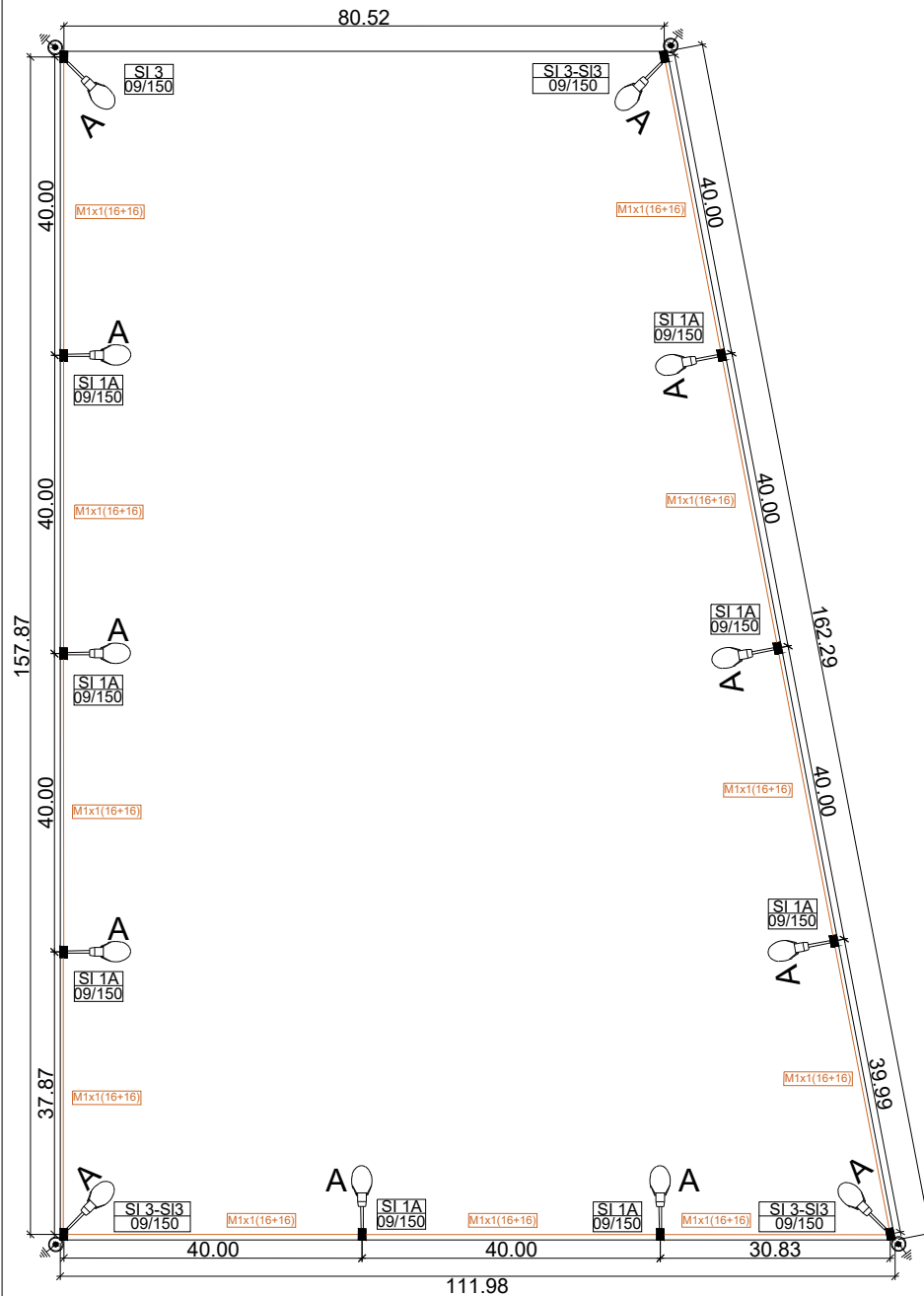


ATERRAMENTO E CONEXÃO - LUMINÁRIA E BRAÇO DA LUMINÁRIA



ESTRUTURA SL1A





LEGENDA

	POSTE DE CONCRETO ARMADO A INSTALAR
	ATERRAMENTO A INSTALAR
	CHAVE FUSÍVEL EXISTENTE
	LUMINÁRIA LED 150 W COM INDICAÇÃO DA FASE
	BAIXA TENSÃO (BT) A INSTALAR
	CABO DA REDE DE BT A INSTALAR

ILUMINAÇÃO DO TERRENO

RESPONSÁVEL TÉCNICO:
Bonifácio Bezerra da Nóbrega Neto

CREA
161416658-7

PROPRIETÁRIO:
Prefeitura Municipal de Cajazeirinhas

TÍTULO:
Engenheiro Eletricista

FOLHA:
01/01

ENDEREÇO:
Rodovia PB-366

DATA:
19/12/2025

ESTADO DA PARAÍBA
PREFEITURA MUNICIPAL DE CAJAZEIRINHAS

ANEXO II – MINUTA DE CONTRATO

Processo Administrativo nº 260324CE00003

CONTRATO ADMINISTRATIVO Nº/....., QUE FAZEM ENTRE SI A
PREFEITURA MUNICIPAL DE CAJAZEIRINHAS, POR INTERMÉDIO
DA PREFEITA LUANA MARA DE ALMEIDA E
.....

Pelo presente instrumento de contrato, de um lado Prefeitura Municipal de Cajazeirinhas - Rua Admílson Leite de Almeida, 80 - Centro - Cajazeirinhas - PB, CNPJ nº 01.612.687/0001-89, neste ato representada pela Prefeita LUANA MARA DE ALMEIDA, doravante denominado CONTRATANTE, e o(a)....., inscrito(a) no CNPJ/MF sob o nº, sediado(a) na, em doravante designado CONTRATADO, neste ato representado(a) por (nome e função no contratado), conforme atos constitutivos da empresa OU procuração apresentada nos autos, tendo em vista o que consta no Processo nº 260324CE00003 e em observância às disposições da Lei nº 14.133, de 1º de abril de 2021, e demais legislação aplicável, resolvem celebrar o presente Termo de Contrato, decorrente da Concorrência n. 00003/2026, mediante as cláusulas e condições a seguir enunciadas.

1. CLÁUSULA PRIMEIRA – OBJETO (art. 92, I e II)

1.1. O objeto do presente instrumento é a contratação de serviços comuns de engenharia de execução de serviço de implantação de iluminação pública em LED no Município de Cajazeirinhas/PB, no âmbito do Convênio FDE nº 034/2026, do Governo do Estado da Paraíba, nas condições estabelecidas no Termo de Referência.

1.2. Objeto da contratação

ITEM	ESPECIFICAÇÃO	CATSER	UNIDADE DE MEDIDA	QUANTIDADE	VALOR UNITÁRIO	VALOR TOTAL
1						

1.3. Vinculam esta contratação, independentemente de transcrição:

1.3.1. O Termo de Referência;

1.3.2. O Edital da Licitação;

1.3.3. A Proposta do contratado;

1.3.4. Eventuais anexos dos documentos supracitados.

1.4. O regime de execução é o de Empreitada por Preço Unitário.

2. CLÁUSULA SEGUNDA – VIGÊNCIA E PRORROGAÇÃO

2.1. O prazo de vigência da contratação é de 12 (doze) meses contados do(a) assinatura da ordem de serviços, na forma do artigo 105 da Lei nº 14.133, de 2021.

2.2. O prazo de vigência será automaticamente prorrogado, independentemente de termo aditivo, quando o objeto não for concluído no período firmado acima, ressalvadas as providências cabíveis no caso de culpa do contratado, previstas neste instrumento.

3. CLÁUSULA TERCEIRA – MODELOS DE EXECUÇÃO E GESTÃO CONTRATUAIS (art. 92, IV, VII e XVIII)

3.1. O regime de execução contratual, os modelos de gestão e de execução, assim como os prazos e condições de conclusão, entrega, observação e recebimento do objeto constam no Termo de Referência, anexo a este Contrato.

MATRIZ DE RISCO:

3.1.1. Constituem riscos a serem suportados pelo contratante:

a) A ocorrência de fatos supervenientes, previsíveis ou imprevisíveis, de consequências incalculáveis, que venham a afetar a execução do contrato, de forma insuportável pelo contratado, situação esta em que será possível a realização do reequilíbrio econômico-financeiro da avença.

b) A ocorrência de fatos relacionados à indisponibilidade de caixa que venha a afetar o cronograma de pagamentos por parte da Administração, implicando atrasos nos pagamentos das medições ao contratado, situação esta que implicará a correção dos valores devidos.

c) A ocorrência de fatos relacionados com a coleta do lixo domiciliar que venha a prejudicar a prestação dos serviços de baldeação e destinação final de resíduos sólidos.

Rua Admílson Leite de Almeida, 80, Centro, CEP: 58.855-000 - Cajazeirinhas – PB.

CNPJ 01.612.687/0001-89

ESTADO DA PARAÍBA
PREFEITURA MUNICIPAL DE CAJAZEIRINHAS

3.1.2. Constituem riscos a serem suportados pelo contratado:

- d) A ocorrência de fatos supervenientes, previsíveis ou imprevisíveis, porém de consequências calculáveis, que em razão da variação de preços de itens que fazem parte da composição dos custos do contrato, mas que em razão do nível de afetação, possam configurar o mero risco do empreendimento, que atinja o contrato de forma suportável, não será cabível a realização do reequilíbrio econômico-financeiro da avença.
- e) A ocorrência de fatos relacionados à segurança de pessoas que atuam nos locais de transbordo e de destinação final de resíduos, principalmente no tocante à disponibilização de EPIs, regularidade trabalhista, acidentes de trabalho e processos judiciais decorrentes.
- f) A ocorrência de fatos relacionados à segurança de pessoas que atuam nos locais de transbordo e de destinação final de resíduos, na condição de catadores, devendo o contratado se utilizar de meios para coibir tal prática.
- g) A ocorrência de fatos relacionados com a guarda e segurança de materiais e equipamentos utilizados na prestação dos serviços.
- h) A variação dos preços dos itens que compõe o custo do contrato, em razão do atraso injustificado na execução dos serviços.

4. CLÁUSULA QUARTA – SUBCONTRATAÇÃO

4.1. Não será admitida a subcontratação do objeto contratual.

5. CLÁUSULA QUINTA – PREÇO (art. 92, V)

5.1. O valor total da contratação é de R\$...... (.....)

5.2. No valor acima estão incluídas todas as despesas ordinárias diretas e indiretas decorrentes da execução do objeto, inclusive tributos e/ou impostos, encargos sociais, trabalhistas, previdenciários, fiscais e comerciais incidentes, taxa de administração, frete, seguro e outros necessários ao cumprimento integral do objeto da contratação.

5.3. O valor acima é meramente estimativo, de forma que os pagamentos devidos ao contratado dependerão dos quantitativos efetivamente fornecidos.

6. CLÁUSULA SEXTA - PAGAMENTO (art. 92, V e VI)

6.1. O prazo para pagamento ao contratado e demais condições a ele referentes encontram-se definidos no Termo de Referência, anexo a este Contrato.

7. CLÁUSULA SÉTIMA - REAJUSTE (art. 92, V)

7.1. Os preços inicialmente contratados são fixos e irrevogáveis no prazo de um ano contado da data do orçamento estimado.

7.1.1. O orçamento estimado pela Administração baseou-se nas planilhas referenciais [elaboradas com base no SINAPI (SICRO) do mês fevereiro do ano de 2023] **OU** [datadas de ____/____/____].

7.2. Após o interregno de um ano, e independentemente de pedido do contratado, os preços iniciais serão reajustados, mediante a aplicação, pelo contratante, do Índice Nacional de Custo de Construção (INCC), exclusivamente para as obrigações iniciadas e concluídas após a ocorrência da anualidade.

7.3. Nos reajustes subsequentes ao primeiro, o interregno mínimo de um ano será contado a partir dos efeitos financeiros do último reajuste.

7.4. No caso de atraso ou não divulgação do(s) índice (s) de reajustamento, o contratante pagará ao contratado a importância calculada pela última variação conhecida, liquidando a diferença correspondente tão logo seja(m) divulgado(s) o(s) índice(s) definitivo(s).

7.4.1. Fica o Contratado obrigado a apresentar memória de cálculo referente ao reajustamento de preços do valor remanescente, sempre que este ocorrer.

7.5. Nas aferições finais, o(s) índice(s) utilizado(s) para reajuste será(ão), obrigatoriamente, o(s) definitivo(s).

7.6. Caso o(s) índice(s) estabelecido(s) para reajustamento venha(m) a ser extinto(s) ou de qualquer forma não possa(m) mais ser utilizado(s), será(ão) adotado(s), em substituição, o(s) que vier(em) a ser determinado(s) pela legislação então em vigor.

7.7. Na ausência de previsão legal quanto ao índice substituto, as partes elegerão novo índice oficial, para reajustamento do preço do valor remanescente, por meio de termo aditivo.

7.8. O reajuste será realizado por apostilamento.

8. CLÁUSULA OITAVA - OBRIGAÇÕES DO CONTRATANTE (art. 92, X, XI e XIV)

8.1. São obrigações do Contratante:

8.2. Exigir o cumprimento de todas as obrigações assumidas pelo Contratado, de acordo com o contrato e seus anexos;

ESTADO DA PARAÍBA
PREFEITURA MUNICIPAL DE CAJAZEIRINHAS

- 8.3. Receber o objeto no prazo e condições estabelecidas no Termo de Referência;
- 8.4. Notificar o Contratado por escrito da ocorrência de eventuais imperfeições, falhas ou irregularidades constatadas no curso da execução dos serviços, fixando prazo para a sua correção, certificando-se de que as soluções por ele propostas sejam as mais adequadas.
- 8.5. Notificar o Contratado, por escrito, sobre vícios, defeitos ou incorreções verificadas no objeto fornecido, para que seja por ele substituído, reparado ou corrigido, no total ou em parte, às suas expensas;
- 8.6. Acompanhar e fiscalizar a execução do contrato e o cumprimento das obrigações pelo Contratado;
- 8.7. Comunicar a empresa para emissão de Nota Fiscal no que se refere à parcela incontroversa da execução do objeto, para efeito de liquidação e pagamento, quando houver controvérsia sobre a execução do objeto, quanto à dimensão, qualidade e quantidade, conforme o art. 143 da Lei nº 14.133, de 2021;
- 8.8. Efetuar o pagamento ao Contratado do valor correspondente à execução do objeto, no prazo, forma e condições estabelecidos no presente Contrato e no Termo de Referência;
- 8.9. Aplicar ao Contratado as sanções previstas na lei e neste Contrato;
- 8.10. Cientificar o órgão de representação judicial da Advocacia-Geral da União para adoção das medidas cabíveis quando do descumprimento de obrigações pelo Contratado;
- 8.11. Explicitamente emitir decisão sobre todas as solicitações e reclamações relacionadas à execução do presente Contrato, ressalvados os requerimentos manifestamente impertinentes, meramente protelatórios ou de nenhum interesse para a boa execução do ajuste.
- 8.11.1. A Administração terá o prazo de 30 (trinta) dias úteis, a contar da data do protocolo do requerimento para decidir, admitida a prorrogação motivada, por igual período.
- 8.12. Responder eventuais pedidos de reestabelecimento do equilíbrio econômico-financeiro feitos pelo contratado no prazo máximo de 30 (trinta) dias úteis.
- 8.13. Notificar os emitentes das garantias quanto ao início de processo administrativo para apuração de descumprimento de cláusulas contratuais.
- 8.14. Comunicar o Contratado na hipótese de posterior alteração do projeto pelo Contratante, no caso do art. 93, §2º, da Lei nº 14.133, de 2021.
- 8.15. Fornecer por escrito as informações necessárias para o desenvolvimento dos serviços objeto do contrato.
- 8.16. Realizar avaliações periódicas da qualidade dos serviços, após seu recebimento.
- 8.17. Exigir do Contratado que providencie a seguinte documentação como condição indispensável para o recebimento definitivo de objeto, quando for o caso:
- a) "as built", elaborado pelo responsável por sua execução;
 - b) comprovação das ligações definitivas de energia, água, telefone e gás;
 - c) laudo de vistoria do corpo de bombeiros aprovando o serviço;
 - d) carta "habite-se", emitida pela prefeitura; e
 - e) certidão negativa de débitos previdenciários específica para o registro da obra junto ao Cartório de Registro de Imóveis;
- 8.18. Arquivar, entre outros documentos, de projetos, "as built", especificações técnicas, orçamentos, termos de recebimento, contratos e aditamentos, relatórios de inspeções técnicas após o recebimento do serviço e notificações expedidas.
- 8.19. Assegurar que o ambiente de trabalho, inclusive seus equipamentos e instalações, apresentem condições adequadas ao cumprimento, pelo Contratado, das normas de segurança e saúde no trabalho, quando o serviço for executado em suas dependências, ou em local por ela designado.
- 8.20. Não responder por quaisquer compromissos assumidos pelo Contratado com terceiros, ainda que vinculados à execução do contrato, bem como por qualquer dano causado a terceiros em decorrência de ato do Contratado, de seus empregados, prepostos ou subordinados.
- 8.21. Previamente à expedição da ordem de serviço, verificar pendências, liberar áreas e/ou adotar providências cabíveis para a regularidade do início da sua execução.

9. CLÁUSULA NONA - OBRIGAÇÕES DO CONTRATADO (art. 92, XIV, XVI e XVII)

- 9.1. O Contratado deve cumprir todas as obrigações constantes deste Contrato e de seus anexos, assumindo como exclusivamente seus os riscos e as despesas decorrentes da boa e perfeita execução do objeto, observando, ainda, as obrigações a seguir dispostas:
- 9.2. Manter preposto aceito pela Administração no local do serviço para representá-lo na execução do contrato.
- 9.2.1. A indicação ou a manutenção do preposto da empresa poderá ser recusada pelo órgão ou entidade, desde que devidamente justificada, devendo a empresa designar outro para o exercício da atividade.
- 9.3. Atender às determinações regulares emitidas pelo fiscal do contrato ou autoridade superior (art. 137, II) e prestar todo esclarecimento ou informação por eles solicitados;
- 9.4. Alocar os empregados necessários ao perfeito cumprimento das cláusulas deste contrato, com habilitação e conhecimento adequados, fornecendo os materiais, equipamentos, ferramentas e utensílios demandados, cuja

ESTADO DA PARAÍBA
PREFEITURA MUNICIPAL DE CAJAZEIRINHAS

quantidade, qualidade e tecnologia deverão atender às recomendações de boa técnica e a legislação de regência;

9.5. Reparar, corrigir, remover, reconstruir ou substituir, às suas expensas, no total ou em parte, no prazo fixado pelo fiscal do contrato, os serviços nos quais se verificarem vícios, defeitos ou incorreções resultantes da execução ou dos materiais empregados;

9.6. Responsabilizar-se pelos vícios e danos decorrentes da execução do objeto, de acordo com o Código de Defesa do Consumidor (Lei nº 8.078, de 1990), bem como por todo e qualquer dano causado à Administração ou terceiros, não reduzindo essa responsabilidade a fiscalização ou o acompanhamento da execução contratual pelo Contratante, que ficará autorizado a descontar dos pagamentos devidos ou da garantia, caso exigida no edital, o valor correspondente aos danos sofridos;

9.7. Efetuar comunicação ao Contratante, assim que tiver ciência da impossibilidade de realização ou finalização do serviço no prazo estabelecido, para adoção de ações de contingência cabíveis.

9.8. Não contratar, durante a vigência do contrato, cônjuge, companheiro ou parente em linha reta, colateral ou por afinidade, até o terceiro grau, de dirigente do contratante ou do fiscal ou gestor do contrato, nos termos do artigo 48, parágrafo único, da Lei nº 14.133, de 2021;

9.9. Quando não for possível a verificação da regularidade no Sistema de Cadastro de Fornecedores – SICAF, o contratado deverá entregar ao setor responsável pela fiscalização do contrato, até o dia trinta do mês seguinte ao da prestação dos serviços, os seguintes documentos:

a) prova de regularidade relativa à Seguridade Social;
b) certidão conjunta relativa aos tributos federais e à Dívida Ativa da União;
c) certidões que comprovem a regularidade perante a Fazenda Municipal ou Distrital do domicílio ou sede do contratado;

d) Certidão de Regularidade do FGTS – CRF; e
e) Certidão Negativa de Débitos Trabalhistas – CNDT;

9.10. Responsabilizar-se pelo cumprimento das obrigações previstas em Acordo, Convenção, Dissídio Coletivo de Trabalho ou equivalentes das categorias abrangidas pelo contrato, por todas as obrigações trabalhistas, sociais, previdenciárias, tributárias e as demais previstas em legislação específica, cuja inadimplência não transfere a responsabilidade ao Contratante;

9.11. Comunicar ao Fiscal do contrato, no prazo de 24 (vinte e quatro) horas, qualquer ocorrência anormal ou acidente que se verifique no local dos serviços.

9.12. Prestar todo esclarecimento ou informação solicitada pelo Contratante ou por seus prepostos, garantindo-lhes o acesso, a qualquer tempo, ao local dos trabalhos, bem como aos documentos relativos à execução do empreendimento.

9.13. Paralisar, por determinação do Contratante, qualquer atividade que não esteja sendo executada de acordo com a boa técnica ou que ponha em risco a segurança de pessoas ou bens de terceiros.

9.14. Promover a guarda, manutenção e vigilância de materiais, ferramentas, e tudo o que for necessário à execução do objeto, durante a vigência do contrato.

9.15. Conduzir os trabalhos com estrita observância às normas da legislação pertinente, cumprindo as determinações dos Poderes Públicos, mantendo sempre limpo o local dos serviços e nas melhores condições de segurança, higiene e disciplina.

9.16. Submeter previamente, por escrito, ao Contratante, para análise e aprovação, quaisquer mudanças nos métodos executivos que fujam às especificações do memorial descritivo ou instrumento congênere.

9.17. Não permitir a utilização de qualquer trabalho do menor de dezesseis anos, exceto na condição de aprendiz para os maiores de quatorze anos, nem permitir a utilização do trabalho do menor de dezoito anos em trabalho noturno, perigoso ou insalubre;

9.18. Manter durante toda a vigência do contrato, em compatibilidade com as obrigações assumidas, todas as condições exigidas para habilitação na licitação;

9.19. Cumprir, durante todo o período de execução do contrato, a reserva de cargos prevista em lei para pessoa com deficiência, para reabilitado da Previdência Social ou para aprendiz, bem como as reservas de cargos previstas na legislação (art. 116);

9.20. Comprovar a reserva de cargos a que se refere a cláusula acima, no prazo fixado pelo fiscal do contrato, com a indicação dos empregados que preencheram as referidas vagas (art. 116, parágrafo único);

9.21. Guardar sigilo sobre todas as informações obtidas em decorrência do cumprimento do contrato;

9.22. Arcar com o ônus decorrente de eventual equívoco no dimensionamento dos quantitativos de sua proposta, inclusive quanto aos custos variáveis decorrentes de fatores futuros e incertos, devendo complementá-los, caso o previsto inicialmente em sua proposta não seja satisfatório para o atendimento do objeto da contratação, exceto quando ocorrer algum dos eventos arrolados no art. 124, II, d, da Lei nº 14.133, de 2021;

9.23. Cumprir, além dos postulados legais vigentes de âmbito federal, estadual ou municipal, as normas de segurança do Contratante;

ESTADO DA PARAÍBA
PREFEITURA MUNICIPAL DE CAJAZEIRINHAS

- 9.24. Manter os empregados nos horários predeterminados pelo Contratante.
- 9.25. Apresentar os empregados devidamente identificados por meio de crachá.
- 9.26. Apresentar ao Contratante, quando for o caso, a relação nominal dos empregados que adentrarão no órgão para a execução do serviço.
- 9.27. Observar os preceitos da legislação sobre a jornada de trabalho, conforme a categoria profissional.
- 9.28. Atender às solicitações do Contratante quanto à substituição dos empregados alocados, no prazo fixado pela fiscalização do contrato, nos casos em que ficar constatado descumprimento das obrigações relativas à execução do serviço, conforme descrito nas especificações do objeto.
- 9.29. Instruir seus empregados quanto à necessidade de acatar as Normas Internas do Contratante.
- 9.30. Instruir seus empregados a respeito das atividades a serem desempenhadas, alertando-os a não executarem atividades não abrangidas pelo contrato, devendo o Contratado relatar ao Contratante toda e qualquer ocorrência neste sentido, a fim de evitar desvio de função.
- 9.31. Instruir os seus empregados, quanto à prevenção de incêndios nas áreas do Contratante.
- 9.32. Adotar as providências e precauções necessárias, inclusive consulta nos respectivos órgãos, se necessário for, a fim de que não venham a ser danificadas as redes hidrossanitárias, elétricas e de comunicação.
- 9.33. Estar registrada ou inscrita no Conselho Profissional competente, conforme as áreas de atuação previstas no Termo de Referência, em plena validade.
- 9.34. Obter junto aos órgãos competentes, conforme o caso, as licenças necessárias e demais documentos e autorizações exigíveis, na forma da legislação aplicável.
- 9.35. Elaborar o Diário de Obra, incluindo diariamente, pelo Engenheiro preposto responsável, as informações sobre o andamento do empreendimento, tais como, número de funcionários, de equipamentos, condições de trabalho, condições meteorológicas, serviços executados, registro de ocorrências e outros fatos relacionados, bem como os comunicados à Fiscalização e situação das atividades em relação ao cronograma previsto.
- 9.36. Refazer, às suas expensas, os trabalhos executados em desacordo com o estabelecido nas especificações, bem como substituir aqueles realizados com materiais defeituosos ou com vício de construção, pelo prazo de 05 (cinco) anos, contado da data de emissão do Termo de Recebimento Definitivo.
- 9.37. Utilizar somente matéria-prima florestal procedente, nos termos do artigo 11 do Decreto nº 5.975, de 2006, de:
- manejo florestal, realizado por meio de Plano de Manejo Florestal Sustentável - PMFS devidamente aprovado pelo órgão competente do Sistema Nacional do Meio Ambiente - SISNAMA;
 - supressão da vegetação natural, devidamente autorizada pelo órgão competente do Sistema Nacional do Meio Ambiente - SISNAMA;
 - florestas plantadas; e
 - outras fontes de biomassa florestal, definidas em normas específicas do órgão ambiental competente.
- 9.38. Comprovar a procedência legal dos produtos ou subprodutos florestais utilizados em cada etapa da execução contratual, nos termos do artigo 4º, inciso IX, da Instrução Normativa SLTI/MP nº 1, de 19/01/2010, por ocasião da respectiva medição, mediante a apresentação dos seguintes documentos, conforme o caso:
- Cópias autenticadas das notas fiscais de aquisição dos produtos ou subprodutos florestais;
 - Cópia dos Comprovantes de Registro do fornecedor e do transportador dos produtos ou subprodutos florestais junto ao Cadastro Técnico Federal de Atividades Potencialmente Poluidoras ou Utilizadoras de Recursos Ambientais - CTF, mantido pelo IBAMA, quando tal inscrição for obrigatória, acompanhados dos respectivos Certificados de Regularidade válidos, conforme artigo 17, inciso II, da Lei nº 6.938, de 1981, e legislação correlata;
 - Documento de Origem Florestal – DOF, instituído pela Portaria nº 253, de 18/08/2006, do Ministério do Meio Ambiente, e Instrução Normativa IBAMA nº 21, de 24/12/2014, quando se tratar de produtos ou subprodutos florestais de origem nativa cujo transporte e armazenamento exijam a emissão de tal licença obrigatória; e
- 9.38.1. Caso os produtos ou subprodutos florestais utilizados na execução contratual tenham origem em Estado que possua documento de controle próprio, o Contratado deverá apresentá-lo, em complementação ao DOF, a fim de demonstrar a regularidade do transporte e armazenamento nos limites do território estadual.
- 9.39. Observar as diretrizes, critérios e procedimentos para a gestão dos resíduos da construção civil estabelecidos na Resolução nº 307, de 05/07/2002, com as alterações posteriores, do Conselho Nacional de Meio Ambiente - CONAMA, conforme artigo 4º, §§ 2º e 3º, da Instrução Normativa SLTI/MP nº 1, de 19/01/2010, nos seguintes termos:
- 9.39.1. O gerenciamento dos resíduos originários da contratação deverá obedecer às diretrizes técnicas e procedimentos do Programa Municipal de Gerenciamento de Resíduos da Construção Civil, ou do Projeto de Gerenciamento de Resíduos da Construção Civil apresentado ao órgão competente, conforme o caso.

ESTADO DA PARAÍBA
PREFEITURA MUNICIPAL DE CAJAZEIRINHAS

9.39.2. Nos termos dos artigos 3º e 10º da Resolução CONAMA nº 307, de 05/07/2002, o Contratado deverá providenciar a destinação ambientalmente adequada dos resíduos da construção civil originários da contratação, obedecendo, no que couber, aos seguintes procedimentos:

9.39.2.1. resíduos Classe A (reutilizáveis ou recicláveis como agregados): deverão ser reutilizados ou reciclados na forma de agregados, ou encaminhados a aterros de resíduos classe A de preservação de material para usos futuros.

9.39.2.2. resíduos Classe B (recicláveis para outras destinações): deverão ser reutilizados, reciclados ou encaminhados a áreas de armazenamento temporário, sendo dispostos de modo a permitir a sua utilização ou reciclagem futura.

9.39.2.3. resíduos Classe C (para os quais não foram desenvolvidas tecnologias ou aplicações economicamente viáveis que permitam a sua reciclagem/recuperação): deverão ser armazenados, transportados e destinados em conformidade com as normas técnicas específicas.

9.39.2.4. resíduos Classe D (perigosos, contaminados ou prejudiciais à saúde): deverão ser armazenados, transportados, reutilizados e destinados em conformidade com as normas técnicas específicas.

9.39.3. Em nenhuma hipótese o Contratado poderá dispor os resíduos originários da contratação em aterros de resíduos sólidos urbanos, áreas de “bota fora”, encostas, corpos d’água, lotes vagos e áreas protegidas por Lei, bem como em áreas não licenciadas.

9.39.4. Para fins de fiscalização do fiel cumprimento do Programa Municipal de Gerenciamento de Resíduos da Construção Civil, ou do Projeto de Gerenciamento de Resíduos da Construção Civil, conforme o caso, o Contratado comprovará, sob pena de multa, que todos os resíduos removidos estão acompanhados de Controle de Transporte de Resíduos, em conformidade com as normas da Agência Brasileira de Normas Técnicas - ABNT, ABNT NBR ns. 15.112, 15.113, 15.114, 15.115 e 15.116, de 2004.

9.40. Observar as seguintes diretrizes de caráter ambiental:

9.40.1. Qualquer instalação, equipamento ou processo, situado em local fixo, que libere ou emita matéria para a atmosfera, por emissão pontual ou fugitiva, utilizado na execução contratual, deverá respeitar os limites máximos de emissão de poluentes admitidos na Resolução CONAMA nº 382, de 26/12/2006, e legislação correlata, de acordo com o poluente e o tipo de fonte.

9.40.2. Na execução contratual, conforme o caso, a emissão de ruídos não poderá ultrapassar os níveis considerados aceitáveis pela Norma NBR-10.151 - Avaliação do Ruído em Áreas Habitadas visando o conforto da comunidade, da Associação Brasileira de Normas Técnicas - ABNT, ou aqueles estabelecidos na NBR-10.152 - Níveis de Ruído para conforto acústico, da Associação Brasileira de Normas Técnicas - ABNT, nos termos da Resolução CONAMA nº 01, de 08/03/90, e legislação correlata.

9.41. Nos termos do artigo 4º, § 3º, da Instrução Normativa SLTI/MP nº 1, de 19/01/2010, deverão ser utilizados, na execução contratual, agregados reciclados, sempre que existir a oferta de tais materiais, capacidade de suprimento e custo inferior em relação aos agregados naturais, inserindo-se na planilha de formação de preços os custos correspondentes.

9.42. Responder por qualquer acidente de trabalho na execução dos serviços, por uso indevido de patentes registradas em nome de terceiros, por danos resultantes de defeitos ou incorreções dos serviços ou dos bens do Contratante, de seus funcionários ou de terceiros, ainda que ocorridos em via pública junto ao serviço de engenharia.

9.43. Realizar, conforme o caso, por meio de laboratórios previamente aprovados pela fiscalização e sob suas custas, os testes, ensaios, exames e provas que lhe caibam necessárias ao controle de qualidade dos materiais, serviços e equipamentos a serem aplicados nos trabalhos, conforme procedimento previsto nas especificações.

9.44. Providenciar, conforme o caso, as ligações definitivas das utilidades previstas no projeto (água, esgoto, gás, energia elétrica, telefone etc.), bem como atuar junto aos órgãos federais, estaduais e municipais e concessionárias de serviços públicos para a obtenção de licenças e regularização dos serviços e atividades concluídas (ex.: Habite-se, Licença Ambiental de Operação etc.).

9.45. Fornecer os projetos executivos desenvolvidos pelos Contratados, que formarão um conjunto de documentos técnicos, gráficos e descritivos referentes aos segmentos especializados de engenharia, previamente e devidamente compatibilizados, de modo a considerar todas as possíveis interferências capazes de oferecer impedimento total ou parcial, permanente ou temporário, à execução do empreendimento, de maneira a abrangê-la em seu todo, compreendendo a completa caracterização e entendimento de todas as suas especificações técnicas, para posterior execução e implantação do objeto garantindo a plena compreensão das informações prestadas, bem como sua aplicação correta nos trabalhos:

9.45.1. A elaboração dos projetos executivos deverá partir das soluções desenvolvidas nos anteprojetos constantes neste Termo de Referência e seus anexos (Caderno de Encargos e Especificações Técnicas) e apresentar o detalhamento dos elementos construtivos e especificações técnicas, incorporando as alterações exigidas pelas mútuas interferências entre os diversos projetos.

ESTADO DA PARAÍBA
PREFEITURA MUNICIPAL DE CAJAZEIRINHAS

9.46. Em se tratando de atividades que envolvam serviços de natureza intelectual, após a assinatura do contrato, o Contratado deverá participar de reunião inicial, devidamente registrada em Ata, para dar início à execução do serviço, com o esclarecimento das obrigações contratuais, em que estejam presentes os técnicos responsáveis pela elaboração do termo de referência, o gestor do contrato, o fiscal técnico do contrato, o fiscal administrativo do contrato, se houver, os técnicos da área requisitante, o preposto da empresa e os gerentes das áreas que executarão os serviços contratados.

10. CLÁUSULA DÉCIMA- OBRIGAÇÕES PERTINENTES À LGPD

10.1. As partes deverão cumprir a Lei nº 13.709, de 14 de agosto de 2018 (LGPD), quanto a todos os dados pessoais a que tenham acesso em razão do certame ou do contrato administrativo que eventualmente venha a ser firmado, a partir da apresentação da proposta no procedimento de contratação, independentemente de declaração ou de aceitação expressa.

10.2. Os dados obtidos somente poderão ser utilizados para as finalidades que justificaram seu acesso e de acordo com a boa-fé e com os princípios do art. 6º da LGPD.

10.3. É vedado o compartilhamento com terceiros dos dados obtidos fora das hipóteses permitidas em Lei.

10.4. A Administração deverá ser informada no prazo de 5 (cinco) dias úteis sobre todos os contratos de suboperação firmados ou que venham a ser celebrados pelo Contratado.

10.5. Terminado o tratamento dos dados nos termos do art. 15 da LGPD, é dever do contratado eliminá-los, com exceção das hipóteses do art. 16 da LGPD, incluindo aquelas em que houver necessidade de guarda de documentação para fins de comprovação do cumprimento de obrigações legais ou contratuais e somente enquanto não prescritas essas obrigações.

10.6. É dever do contratado orientar e treinar seus empregados sobre os deveres, requisitos e responsabilidades decorrentes da LGPD.

10.7. O Contratado deverá exigir de suboperadores e subcontratados o cumprimento dos deveres da presente cláusula, permanecendo integralmente responsável por garantir sua observância.

10.8. O Contratante poderá realizar diligência para aferir o cumprimento dessa cláusula, devendo o Contratado atender prontamente eventuais pedidos de comprovação formulados.

10.9. O Contratado deverá prestar, no prazo fixado pelo Contratante, prorrogável justificadamente, quaisquer informações acerca dos dados pessoais para cumprimento da LGPD, inclusive quanto a eventual descarte realizado.

10.10. Bancos de dados formados a partir de contratos administrativos, notadamente aqueles que se proponham a armazenar dados pessoais, devem ser mantidos em ambiente virtual controlado, com registro individual rastreável de tratamentos realizados (LGPD, art. 37), com cada acesso, data, horário e registro da finalidade, para efeito de responsabilização, em caso de eventuais omissões, desvios ou abusos.

10.10.1. Os referidos bancos de dados devem ser desenvolvidos em formato interoperável, a fim de garantir a reutilização desses dados pela Administração nas hipóteses previstas na LGPD.

10.11. O contrato está sujeito a ser alterado nos procedimentos pertinentes ao tratamento de dados pessoais, quando indicado pela autoridade competente, em especial a ANPD por meio de opiniões técnicas ou recomendações, editadas na forma da LGPD.

10.12. Os contratos e convênios de que trata o § 1º do art. 26 da LGPD deverão ser comunicados à autoridade nacional.

11. CLÁUSULA DÉCIMA PRIMEIRA – GARANTIA DE EXECUÇÃO (art. 92, XII)

11.1. A contratação conta com garantia de execução, na modalidade seguro-garantia, com cláusula de retomada, conforme art. 102 da Lei nº 14.133, de 2021, em valor correspondente a **5% (cinco por cento) do valor inicial/total/anual do contrato**.

11.1.1. Em caso de inadimplemento pelo Contratado, a seguradora deverá assumir a execução e concluir o objeto do contrato (Lei nº 14.133/2021, art. 102).

11.1.2. A seguradora figura como interveniente anuente do presente contrato, e nesta qualidade também deverá figurar dos termos aditivos que vierem a ser firmados, e poderá:

a) Ter livre acesso às instalações em que for executado o contrato principal.

b) Acompanhar a execução do contrato principal.

c) Ter acesso a auditoria técnica e contábil.

d) Requerer esclarecimentos ao responsável técnico pela obra ou pelo fornecimento.

11.1.3. A emissão de empenho em nome da seguradora, ou a quem ela indicar para a conclusão do contrato, será autorizada desde que demonstrada sua regularidade fiscal.

11.1.4. A seguradora poderá subcontratar a conclusão do contrato, total ou parcialmente.

11.1.5. Na hipótese de inadimplemento do contratado, serão observadas as seguintes disposições:

ESTADO DA PARAÍBA
PREFEITURA MUNICIPAL DE CAJAZEIRINHAS

a) Caso a seguradora execute e conclua o objeto do contrato, estará isenta da obrigação de pagar a importância segurada indicada na apólice.

b) Caso a seguradora não assuma a execução do contrato, pagará a integralidade da importância segurada indicada na apólice.

11.2. O contratado apresentará, no prazo máximo de 10 (dez) dias úteis, prorrogáveis por igual período, a critério do contratante, contado da assinatura do contrato, comprovante de prestação de garantia, podendo optar por caução em dinheiro ou títulos da dívida pública ou, ainda, pela fiança bancária, em valor correspondente a 5% (cinco por cento) do valor inicial/total/anual do contrato.

11.3. A apólice do seguro garantia deverá acompanhar as modificações referentes à vigência do contrato principal mediante a emissão do respectivo endosso pela seguradora.

11.4. Será permitida a substituição da apólice de seguro-garantia na data de renovação ou de aniversário, desde que mantidas as condições e coberturas da apólice vigente e nenhum período fique descoberto, ressalvado o disposto no item 11.5 deste contrato.

11.5. Na hipótese de suspensão do contrato por ordem ou inadimplemento da Administração, o contratado ficará desobrigado de renovar a garantia ou de endossar a apólice de seguro até a ordem de reinício da execução ou o adimplemento pela Administração.

11.6. A garantia assegurará, qualquer que seja a modalidade escolhida, o pagamento de:

11.6.1. prejuízos advindos do não cumprimento do objeto do contrato e do não adimplemento das demais obrigações nele previstas;

11.6.2. multas moratórias e punitivas aplicadas pela Administração à contratada; e

11.6.3. obrigações trabalhistas e previdenciárias de qualquer natureza e para com o FGTS, não adimplidas pelo contratado, quando couber.

11.7. A modalidade seguro-garantia somente será aceita se contemplar todos os eventos indicados no item 11.6, observada a legislação que rege a matéria.

11.8. A garantia em dinheiro deverá ser efetuada em favor do contratante, em conta específica na Caixa Econômica Federal, com correção monetária.

11.9. Caso a opção seja por utilizar títulos da dívida pública, estes devem ter sido emitidos sob a forma escritural, mediante registro em sistema centralizado de liquidação e de custódia autorizado pelo Banco Central do Brasil, e avaliados pelos seus valores econômicos, conforme definido pelo Ministério competente.

11.10. No caso de garantia na modalidade de fiança bancária, deverá ser emitida por banco ou instituição financeira devidamente autorizada a operar no País pelo Banco Central do Brasil, e deverá constar expressa renúncia do fiador aos benefícios do artigo 827 do Código Civil.

11.11. No caso de alteração do valor do contrato, ou prorrogação de sua vigência, a garantia deverá ser ajustada ou renovada, seguindo os mesmos parâmetros utilizados quando da contratação.

11.12. Se o valor da garantia for utilizado total ou parcialmente em pagamento de qualquer obrigação, o Contratado obriga-se a fazer a respectiva reposição no prazo máximo de (.....) dias úteis, contados da data em que for notificada.

11.13. O Contratante executará a garantia na forma prevista na legislação que rege a matéria.

11.13.1. O emitente da garantia ofertada pelo contratado deverá ser notificado pelo contratante quanto ao início de processo administrativo para apuração de descumprimento de cláusulas contratuais (art. 137, § 4º, da Lei n.º 14.133, de 2021).

11.13.2. Caso se trate da modalidade seguro-garantia, ocorrido o sinistro durante a vigência da apólice, sua caracterização e comunicação poderão ocorrer fora desta vigência, não caracterizando fato que justifique a negativa do sinistro, desde que respeitados os prazos prescricionais aplicados ao contrato de seguro, nos termos do art. 20 da Circular Susep n.º 662, de 11 de abril de 2022.

11.14. Extinguir-se-á a garantia com a restituição da apólice, carta fiança ou autorização para a liberação de importâncias depositadas em dinheiro a título de garantia, acompanhada de declaração do contratante, mediante termo circunstanciado, de que o contratado cumpriu todas as cláusulas do contrato;

11.15. A garantia somente será liberada ou restituída após a fiel execução do contrato ou após a sua extinção por culpa exclusiva da Administração e, quando em dinheiro, será atualizada monetariamente.

11.16. O garantidor não é parte para figurar em processo administrativo instaurado pelo contratante com o objetivo de apurar prejuízos e/ou aplicar sanções à contratada.

11.17. O contratado autoriza o contratante a reter, a qualquer tempo, a garantia, na forma prevista no Edital e neste Contrato.

11.18. A garantia de execução é independente de eventual garantia do produto ou serviço prevista especificamente no Termo de Referência.

12. CLÁUSULA DÉCIMA SEGUNDA – INFRAÇÕES E SANÇÕES ADMINISTRATIVAS (art. 92, XIV)

12.1. Comete infração administrativa, nos termos da Lei n.º 14.133, de 2021, o contratado que:

Rua Admilson Leite de Almeida, 80, Centro, CEP: 58.855-000 - Cajazeirinhas – PB.

CNPJ 01.612.687/0001-89

ESTADO DA PARAÍBA
PREFEITURA MUNICIPAL DE CAJAZEIRINHAS

- a) der causa à inexecução parcial do contrato;
- b) der causa à inexecução parcial do contrato que cause grave dano à Administração ou ao funcionamento dos serviços públicos ou ao interesse coletivo;
- c) der causa à inexecução total do contrato;
- d) ensejar o retardamento da execução ou da entrega do objeto da contratação sem motivo justificado;
- e) apresentar documentação falsa ou prestar declaração falsa durante a execução do contrato;
- f) praticar ato fraudulento na execução do contrato;
- g) comportar-se de modo inidôneo ou cometer fraude de qualquer natureza;
- h) praticar ato lesivo previsto no art. 5º da Lei nº 12.846, de 1º de agosto de 2013.

12.2. Serão aplicadas ao contratado que incorrer nas infrações acima descritas as seguintes sanções:

- i) **Advertência**, quando o contratado der causa à inexecução parcial do contrato, sempre que não se justificar a imposição de penalidade mais grave (art. 156, §2º, da Lei nº 14.133, de 2021);
- ii) **Impedimento de licitar e contratar**, quando praticadas as condutas descritas nas alíneas “b”, “c” e “d” do subitem acima deste Contrato, sempre que não se justificar a imposição de penalidade mais grave (art. 156, § 4º, da Lei nº 14.133, de 2021);
- iii) **Declaração de inidoneidade para licitar e contratar**, quando praticadas as condutas descritas nas alíneas “e”, “f”, “g” e “h” do subitem acima deste Contrato, bem como nas alíneas “b”, “c” e “d”, que justifiquem a imposição de penalidade mais grave (art. 156, §5º, da Lei nº 14.133, de 2021).

iv) **Multa:**

(1) Moratória de 0,07% (sete centésimos por cento) do valor total do contrato por dia de atraso injustificado, até o máximo de 2% (dois por cento), pela inobservância do prazo fixado para apresentação, suplementação ou reposição da garantia.

a. O atraso superior a 25 (vinte e cinco) dias autoriza a Administração a promover a extinção do contrato por descumprimento ou cumprimento irregular de suas cláusulas, conforme dispõe o inciso I do art. 137 da Lei n. 14.133, de 2021.

(2) Compensatória, para as infrações descritas nas alíneas “e” a “h” do subitem 12.1, de 10.% a 30% do valor do Contrato.

(3) Compensatória, para a inexecução total do contrato prevista na alínea “c” do subitem 12.1, de 10.% a 30% do valor do Contrato.

4) Para infração descrita na alínea “b” do subitem 12.1, a multa será de 10% a 30% do valor do Contrato.

(5) Para infrações descritas na alínea “d” do subitem 12.1, a multa será de 10% a 30% do valor do Contrato.

(6) Para a infração descrita na alínea “a” do subitem 12.1, a multa será de 10% a 30% do valor do Contrato, ressalvadas as seguintes infrações:

12.3. A aplicação das sanções previstas neste Contrato não exclui, em hipótese alguma, a obrigação de reparação integral do dano causado ao Contratante (art. 156, §9º, da Lei nº 14.133, de 2021)

12.4. Todas as sanções previstas neste Contrato poderão ser aplicadas cumulativamente com a multa (art. 156, §7º, da Lei nº 14.133, de 2021).

12.4.1. Antes da aplicação da multa será facultada a defesa do interessado no prazo de 15 (quinze) dias úteis, contado da data de sua intimação (art. 157, da Lei nº 14.133, de 2021)

12.4.2. Se a multa aplicada e as indenizações cabíveis forem superiores ao valor do pagamento eventualmente devido pelo Contratante ao Contratado, além da perda desse valor, a diferença será descontada da garantia prestada ou será cobrada judicialmente (art. 156, §8º, da Lei nº 14.133, de 2021).

12.4.3. Previamente ao encaminhamento à cobrança judicial, a multa poderá ser recolhida administrativamente no prazo máximo de 30 (TRINTA) dias, a contar da data do recebimento da comunicação enviada pela autoridade competente.

12.5. A aplicação das sanções realizar-se-á em processo administrativo que assegure o contraditório e a ampla defesa ao Contratado, observando-se o procedimento previsto no **caput** e parágrafos do art. 158 da Lei nº 14.133, de 2021, para as penalidades de impedimento de licitar e contratar e de declaração de inidoneidade para licitar ou contratar.

12.6. Na aplicação das sanções serão considerados (art. 156, §1º, da Lei nº 14.133, de 2021):

- a) a natureza e a gravidade da infração cometida;
- b) as peculiaridades do caso concreto;
- c) as circunstâncias agravantes ou atenuantes;
- d) os danos que dela provierem para o Contratante;
- e) a implantação ou o aperfeiçoamento de programa de integridade, conforme normas e orientações dos órgãos de controle.

12.7. Os atos previstos como infrações administrativas na Lei nº 14.133, de 2021, ou em outras leis de licitações e contratos da Administração Pública que também sejam tipificados como atos lesivos na Lei nº 12.846, de 2013,

ESTADO DA PARAÍBA
PREFEITURA MUNICIPAL DE CAJAZEIRINHAS

serão apurados e julgados conjuntamente, nos mesmos autos, observados o rito procedimental e autoridade competente definidos na referida Lei (art. 159).

12.8. A personalidade jurídica do Contratado poderá ser desconsiderada sempre que utilizada com abuso do direito para facilitar, encobrir ou dissimular a prática dos atos ilícitos previstos neste Contrato ou para provocar confusão patrimonial, e, nesse caso, todos os efeitos das sanções aplicadas à pessoa jurídica serão estendidos aos seus administradores e sócios com poderes de administração, à pessoa jurídica sucessora ou à empresa do mesmo ramo com relação de coligação ou controle, de fato ou de direito, com o Contratado, observados, em todos os casos, o contraditório, a ampla defesa e a obrigatoriedade de análise jurídica prévia (art. 160, da Lei nº 14.133, de 2021)

12.9. O Contratante deverá, no prazo máximo de 15 (quinze) dias úteis, contado da data de aplicação da sanção, informar e manter atualizados os dados relativos às sanções por ela aplicadas, para fins de publicidade no Cadastro Nacional de Empresas Inidôneas e Suspensas (Ceis) e no Cadastro Nacional de Empresas Punidas (Cnep), instituídos no âmbito do Poder Executivo Federal. (Art. 161, da Lei nº 14.133, de 2021)

12.10. As sanções de impedimento de licitar e contratar e declaração de inidoneidade para licitar ou contratar são passíveis de reabilitação na forma do art. 163 da Lei nº 14.133/21.

12.11. Os débitos do contratado para com a Administração contratante, resultantes de multa administrativa e/ou indenizações, não inscritos em dívida ativa, poderão ser compensados, total ou parcialmente, com os créditos devidos pelo referido órgão decorrentes deste mesmo contrato ou de outros contratos administrativos que o contratado possua com o mesmo órgão ora contratante, na forma da Instrução Normativa SEGES/ME nº 26, de 13 de abril de 2022.

13. CLÁUSULA DÉCIMA TERCEIRA – DA EXTINÇÃO CONTRATUAL (art. 92, XIX)

13.1. O contrato será extinto quando cumpridas as obrigações de ambas as partes, ainda que isso ocorra antes do prazo estipulado para tanto.

13.2. Se as obrigações não forem cumpridas no prazo estipulado, a vigência ficará prorrogada até a conclusão do objeto, caso em que deverá a Administração providenciar a readequação do cronograma fixado para o contrato.

13.3. Quando a não conclusão do contrato referida no item anterior decorrer de culpa do contratado:

- a) ficará ele constituído em mora, sendo-lhe aplicáveis as respectivas sanções administrativas; e
- b) poderá a Administração optar pela extinção do contrato e, nesse caso, adotará as medidas admitidas em lei para a continuidade da execução contratual.

13.4. O contrato poderá ser extinto antes do prazo nele fixado, sem ônus para o contratante, quando esta não dispuser de créditos orçamentários para sua continuidade ou quando entender que o contrato não mais lhe oferece vantagem.

13.5. A extinção nesta hipótese ocorrerá na próxima data de aniversário do contrato, desde que haja a notificação do contratado pelo contratante nesse sentido com pelo menos 2 (dois) meses de antecedência desse dia.

13.6. Caso a notificação da não-continuidade do contrato de que trata este subitem ocorra com menos de 2 (dois) meses da data de aniversário, a extinção contratual ocorrerá após 2 (dois) meses da data da comunicação.

13.7. O contrato poderá ser extinto antes de cumpridas as obrigações nele estipuladas, ou antes do prazo nele fixado, por algum dos motivos previstos no artigo 137 da Lei nº 14.133/21, bem como amigavelmente, assegurados o contraditório e a ampla defesa.

13.7.1. Nesta hipótese, aplicam-se também os artigos 138 e 139 da mesma Lei.

13.7.2. A alteração social ou a modificação da finalidade ou da estrutura da empresa não ensejará a extinção se não restringir sua capacidade de concluir o contrato.

13.7.2.1. Se a operação implicar mudança da pessoa jurídica contratada, deverá ser formalizado termo aditivo para alteração subjetiva.

13.8. O termo de extinção, sempre que possível, será precedido:

13.8.1. Balanço dos eventos contratuais já cumpridos ou parcialmente cumpridos;

13.8.2. Relação dos pagamentos já efetuados e ainda devidos;

13.8.3. Indenizações e multas.

13.9. A extinção do contrato não configura óbice para o reconhecimento do desequilíbrio econômico-financeiro, hipótese em que será concedida indenização por meio de termo indenizatório (art. 131, caput, da Lei n.º 14.133, de 2021).

13.10. O contrato poderá ser extinto caso se constate que o contratado mantém vínculo de natureza técnica, comercial, econômica, financeira, trabalhista ou civil com dirigente do órgão ou entidade contratante ou com agente público que tenha desempenhado função na licitação ou atue na fiscalização ou na gestão do contrato,

ESTADO DA PARAÍBA
PREFEITURA MUNICIPAL DE CAJAZEIRINHAS

ou que deles seja cônjuge, companheiro ou parente em linha reta, colateral ou por afinidade, até o terceiro grau (art. 14, inciso IV, da Lei n.º 14.133, de 2021).

14. CLÁUSULA DÉCIMA QUARTA – DOTAÇÃO ORÇAMENTÁRIA (art. 92, VIII)

14.1. As despesas decorrentes da presente contratação correrão à conta de recursos específicos consignados no Orçamento da Prefeitura Municipal de Cajazeirinhas - PB deste exercício, na dotação abaixo discriminada:

08.00 SECRETARIA DE OBRAS PÚBLICAS, SERV. URBANOS E HABITAÇÃO
15 451 1022 1040 CONSTRUÇÃO E MELHORIA DA INFRAESTRUTURA URBANA
Elemento de despesa nº 4.4.90.51 - Obras e Instalações

Fonte: Recursos oriundos do Convênio FDE nº 034/2026, do Governo do Estado da Paraíba, através Secretaria de Estado do Planejamento, Orçamento e Gestão com recursos do recursos do Fundo de Desenvolvimento do Estado da Paraíba - FDE e recursos próprios do Município a título de contrapartida consignados no orçamento da Prefeitura. 500 - Recursos não Vinculados de Impostos; 701 - Outras Transferências de Convênios ou Instrumentos Congêneres dos Estados.

14.2. A dotação relativa aos exercícios financeiros subsequentes será indicada após aprovação da Lei Orçamentária respectiva e liberação dos créditos correspondentes, mediante apostilamento.

15. CLÁUSULA DÉCIMA QUINTA – DOS CASOS OMISSOS (art. 92, III)

15.1. Os casos omissos serão decididos pelo contratante, segundo as disposições contidas na Lei nº 14.133, de 2021, e demais normas federais aplicáveis e, subsidiariamente, segundo as disposições contidas na Lei nº 8.078, de 1990 – Código de Defesa do Consumidor – e normas e princípios gerais dos contratos.

16. CLÁUSULA DÉCIMA SEXTA – ALTERAÇÕES

16.1. Eventuais alterações contratuais reger-se-ão pela disciplina dos arts. 124 e seguintes da Lei nº 14.133, de 2021.

16.2. O contratado é obrigado a aceitar, nas mesmas condições contratuais, os acréscimos ou supressões que se fizerem necessários, até o limite de 25% (vinte e cinco por cento) do valor inicial atualizado do contrato.

16.3. As alterações contratuais deverão ser promovidas mediante celebração de termo aditivo, submetido à prévia aprovação da consultoria jurídica do contratante, salvo nos casos de justificada necessidade de antecipação de seus efeitos, hipótese em que a formalização do aditivo deverá ocorrer no prazo máximo de 1 (um) mês (art. 132 da Lei nº 14.133, de 2021).

16.4. Registros que não caracterizam alteração do contrato podem ser realizados por simples apostila, dispensada a celebração de termo aditivo, na forma do art. 136 da Lei nº 14.133, de 2021.

17. CLÁUSULA DÉCIMA SÉTIMA – PUBLICAÇÃO

17.1. Incumbirá ao contratante divulgar o presente instrumento no Portal Nacional de Contratações Públicas (PNCP), na forma prevista no art. 94 da Lei 14.133, de 2021, bem como no respectivo sítio oficial na Internet, em atenção ao art. 91, caput, da Lei n.º 14.133, de 2021, e ao art. 8º, §2º, da Lei n. 12.527, de 2011, c/c art. 7º, §3º, inciso V, do Decreto n. 7.724, de 2012.

18. CLÁUSULA DÉCIMA OITAVA – FORO (art. 92, §1º)

18.1. Fica eleito o Foro da Pombal – PB, para dirimir os litígios que decorrerem da execução deste Termo de Contrato que não puderem ser compostos pela conciliação, conforme art. 92, §1º, da Lei nº 14.133/21.

[Local], [dia] de [mês] de [ano].

Representante legal do CONTRATANTE

Representante legal do CONTRATADO

TESTEMUNHAS:

1-
2-



Prefeitura Municipal de
CAJAZEIRINHAS
cajazeirinhas.pb.gov.br

ESTADO DA PARAÍBA
PREFEITURA MUNICIPAL DE CAJAZEIRINHAS

ANEXO III - MODELO DE DECLARAÇÃO DE ABSTENÇÃO DE VISTORIA

CONCORRÊNCIA ELETRÔNICA Nº 00003/2026

OBJETO: Contratação de pessoa jurídica para execução de serviço de implantação de iluminação pública em LED no Município de Cajazeirinhas/PB, no âmbito do Convênio FDE nº 034/2026, do Governo do Estado da Paraíba.

Declaramos, em atendimento ao previsto no Edital da Licitação **CONCORRÊNCIA ELETRÔNICA Nº 00003/2026**, que, através do Sr(a) _____, portador(a) da CPF(MF) nº _____ e do RG nº _____, devidamente _____ credenciado(a) por _____ nossa empresa _____ CNPJ nº _____, não foi realizada vistoria no local previamente já que temos pleno conhecimento das condições e peculiaridades inerentes ao objeto desta licitação, assumindo assim total responsabilidade por esse fato e não alegaremos posteriormente o desconhecimento de fatos evidentes à época da vistoria para solicitar qualquer alteração do valor do contrato que viermos a celebrar, caso a nossa empresa seja a vencedora.

Município/UF, _____ de _____ de 2026.

Nome e assinatura

(Representante Legal da Empresa)

USAR PAPEL COM TIMBRE DA EMPRESA

ESTADO DA PARAÍBA
PREFEITURA MUNICIPAL DE CAJAZEIRINHAS

ANEXO IV - CONCORRÊNCIA ELETRÔNICA Nº 00003/2026

MODELO DE DECLARAÇÃO - de não empregar menor

REFERENTE: CONCORRÊNCIA ELETRÔNICA Nº 00003/2026
PREFEITURA MUNICIPAL DE CAJAZEIRINHAS - PB.

PROPONENTE
CNPJ

1.0 - DECLARAÇÃO de não empregar menor.

O proponente acima qualificado declara, sob as penas da Lei, que não emprega menor de dezoito anos em trabalho noturno, insalubre ou perigoso e nem menor de dezesseis anos, em qualquer trabalho, podendo existir menor, a partir de quatorze anos, na condição de aprendiz na forma da legislação vigente; em acatamento às disposições do Art. 7º, Inciso XXXIII, da Constituição Federal, acrescido pela Lei Federal nº 9.854, de 27 de outubro de 1999.

Local e Data.

NOME/CPF/ASSINATURA
Representante legal do proponente.

OBSERVAÇÃO: a declaração deverá ser elaborada em papel timbrado do proponente.

ESTADO DA PARAÍBA
PREFEITURA MUNICIPAL DE CAJAZEIRINHAS

ANEXO V - CONCORRÊNCIA ELETRÔNICA Nº 00003/2026

MODELO DE DECLARAÇÃO - que a proposta compreende a integralidade dos custos

REFERENTE: CONCORRÊNCIA ELETRÔNICA Nº 00003/2026
PREFEITURA MUNICIPAL DE CAJAZEIRINHAS - PB.

PROPONENTE
CNPJ

1.0 - DECLARAÇÃO que a proposta econômica compreende a integralidade dos custos.

O proponente acima qualificado declara, sob as penas da Lei, que sua proposta econômica compreende a integralidade dos custos para atendimento dos direitos trabalhistas assegurados na Constituição Federal, nas leis trabalhistas, nas normas infralegais, nas convenções coletivas de trabalho e nos termos de ajustamento de conduta vigentes na data de entrega das propostas.

Local e Data.

NOME/CPF/ASSINATURA
Representante legal do proponente.

OBSERVAÇÃO: a declaração deverá ser elaborada em papel timbrado do proponente.

ESTADO DA PARAÍBA
PREFEITURA MUNICIPAL DE CAJAZEIRINHAS

ANEXO VI - CONCORRÊNCIA ELETRÔNICA Nº 00003/2026

MODELO DE APRESENTAÇÃO DE ÍNDICES CONTÁBEIS

REFERENTE: CONCORRÊNCIA ELETRÔNICA Nº 00003/2026
PREFEITURA MUNICIPAL DE CAJAZEIRINHAS - PB.

PROPONENTE:
CNPJ:

Objeto: Contratação de pessoa jurídica para execução de serviço de implantação de iluminação pública em LED no Município de Cajazeirinhas/PB, no âmbito do Convênio FDE nº 034/2026, do Governo do Estado da Paraíba, conforme condições e exigências estabelecidas neste Edital e seus anexos.

A apresentação de índices contábeis deverá estar assinada por profissional contábil devidamente registrado no conselho regional de contabilidade.

a) **Índice de Liquidez Geral:** $ILG = \frac{\text{Ativo Circulante} + \text{Realizável a Longo Prazo}}{\text{Passivo Circulante} + \text{Exigível a Longo Prazo}}$

b) **Índice de Liquidez Corrente:** $ILC = \frac{\text{Ativo Circulante}}{\text{Passivo Circulante}}$

c) **Solvência Geral:** $SG = \frac{\text{Ativo Total}}{\text{Passivo Circulante} + \text{Exigível a Longo Prazo}}$

Longo Prazo (Local), _____ de _____ de _____

Nome do representante legal da empresa

Nome do profissional contábil – nº do CRC