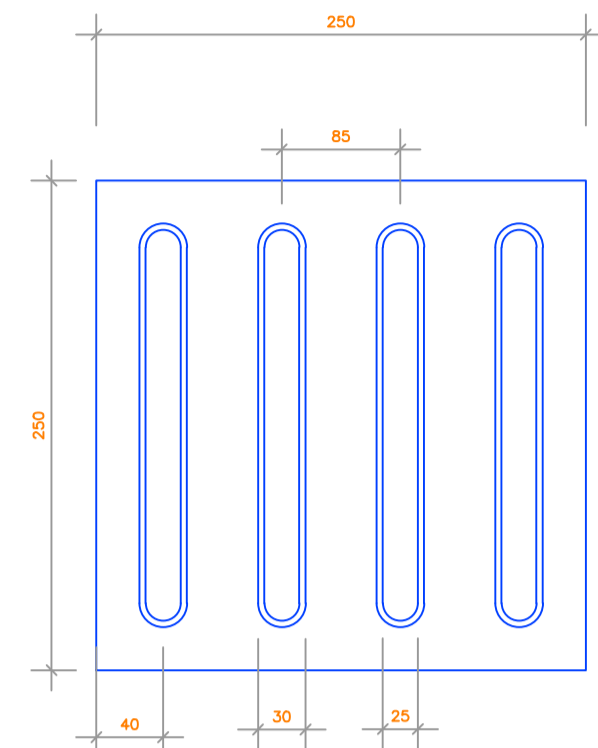


DETALHAMENTO 05 - RAMPAS DE ACESSIBILIDADE

DETALHE DE PISO TÁTIL PARA ACESSIBILIDADE

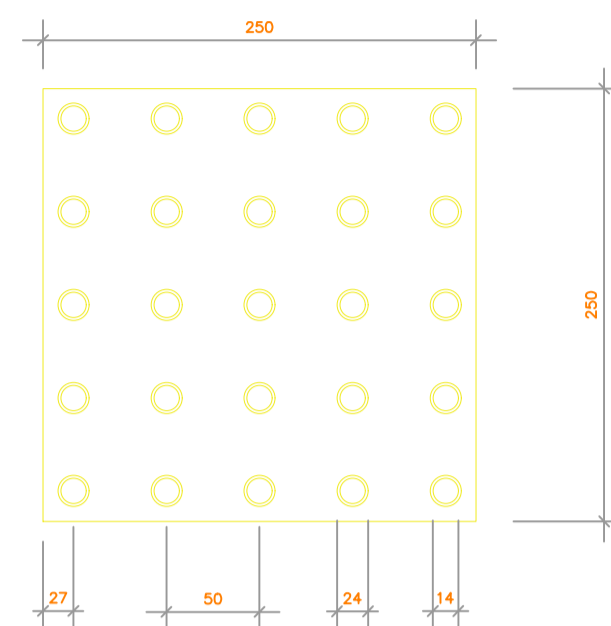
SINALIZAÇÃO DE PISO TÁTIL DIRECIONAL



PISO TÁTIL DIRECIONAL (LARGURA DA FAIXA = 25 cm)

DIMENSÕES (mm)	ESPECIFICAÇÃO
250	Largura da placa
85	Distância horizontal entre centros do relevo
40	Distância do centro da 1ª linha de relevo à borda do piso
30	Espessura da placa
5	Altura do relevo
30	Largura da base do relevo
25	Largura do topo do relevo

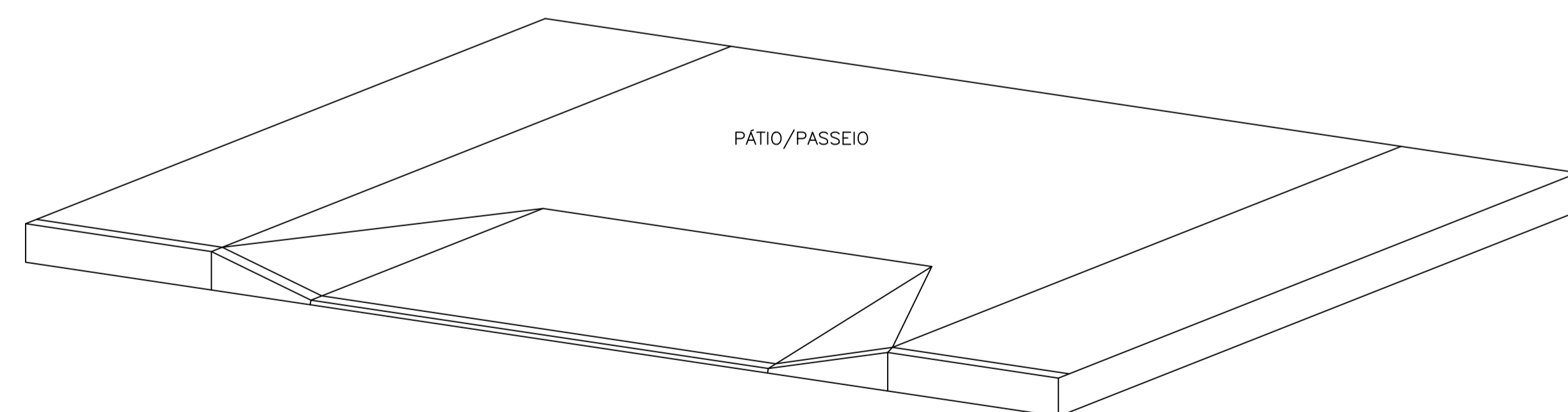
SINALIZAÇÃO DE PISO TÁTIL DE ALERTA



PISO TÁTIL ALERTA (LARGURA DA FAIXA = 25 cm)

DIMENSÕES (mm)	ESPECIFICAÇÃO
250	Largura da placa
50	Distância horizontal entre centros do relevo
27	Distância do centro da 1ª linha de relevo à borda do piso
30	Espessura da placa
5	Altura do relevo
24	Largura da base do relevo tronco - cônico
14	Largura do topo do relevo tronco - cônico

SEM ESCALA



DETALHE

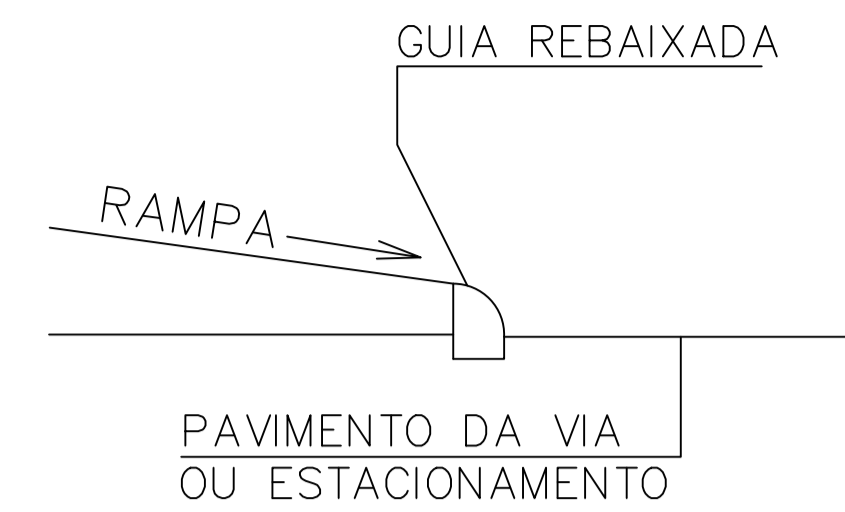
Rampa de acesso - NBR 9050  
Sem escala

ACESSIBILIDADE segundo NBR 9050

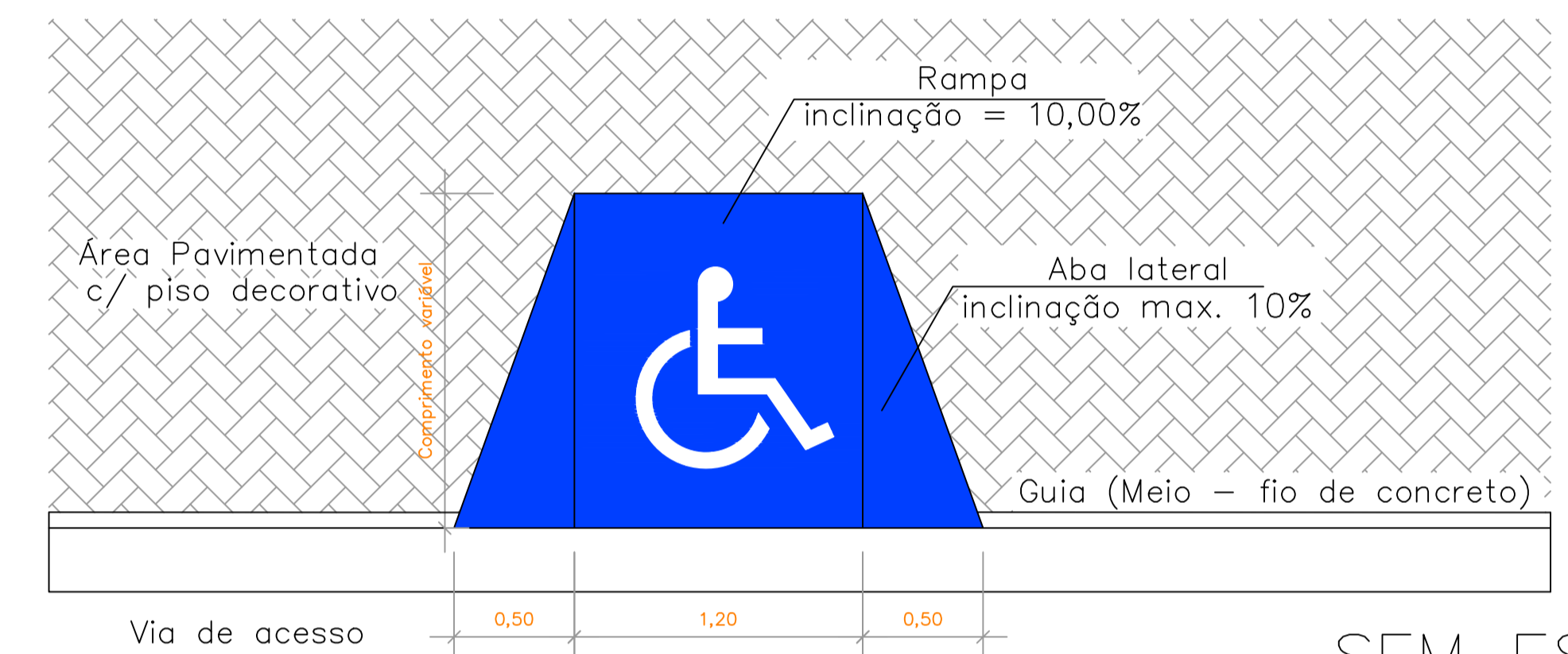
- Inclinação de rampas:

$$i = \frac{h}{c} \times 100$$

onde, i = inclinação;  
c = comprimento;  
h = altura.



DETALHE DE RAMPA DE ACESSO



SEM ESCALA

**PROJETO DE URBANISMO**  
PREFEITURA MUNICIPAL DE CAMPO LARGO DO PIAUI

MUNICÍPIO:  
CAMPO LARGO/PI

LOCALIDADE:  
ZONA URBANO

PROJETO: **Rodrigo Carvalho Araújo**  
Engenheiro Civil  
CREA/PI 38954

ESCALA:  
INDICADAS

DATA:  
2026

ASSUNTO  
ACESSIBILIDADE (DETALHE CONSTRUTIVO)

FORMATO:  
A3

FOLHA:  
03/03