

Legenda de condutos - NÍVEL TERRENO

| Elétrica | |
|----------|--------|
| | Direta |
| | Média |
| | Piso |

Legenda - NÍVEL TERRENO

| | |
|--|--|
| | Cx PVC 4x2" de embutir, para passagem de fiação, a 0,30m do piso |
| | Cx PVC 4x2" de embutir, para passagem de fiação, a 2,20m do piso |
| | Entrada de serviço |
| | Quadro de distribuição |
| | Quadro de medição |
| | Refletor de led |
| | Relé Fotoelétrico |
| | Spot LED - sobrepor no teto - 18W |

Quadro de Cargas (QD1) - NÍVEL TERRENO

| Circuito | Descrição | Esquema | Método de inst. | Tensão (V) | Pot. total. (VA) | Pot. total. (W) | Fases | Pot. - R (W) | Pot. - S (W) | Pot. - T (W) | FCT | FCA | In' (A) | Ip (A) | Seção (mm²) | lc (A) | Disj (A) | dV parc (%) | dV total (%) | |
|--------------|------------|---------|-----------------|------------|------------------|-----------------|-------|--------------|--------------|--------------|------|------|---------|--------|-------------|--------|----------|-------------|--------------|--|
| 1 | ILUMINAÇÃO | F+N | B1 | 220 V | 1740 | 1126 | R | 1126 | 0 | 0 | 1,00 | 1,00 | 7,9 | 7,9 | 2,5 | 24,0 | 16 | 1,79 | 1,82 | |
| TOTAL | | | | | | | | | | | | | | | | | | | | |

Quadro de Demanda (QD1) - NÍVEL TERRENO

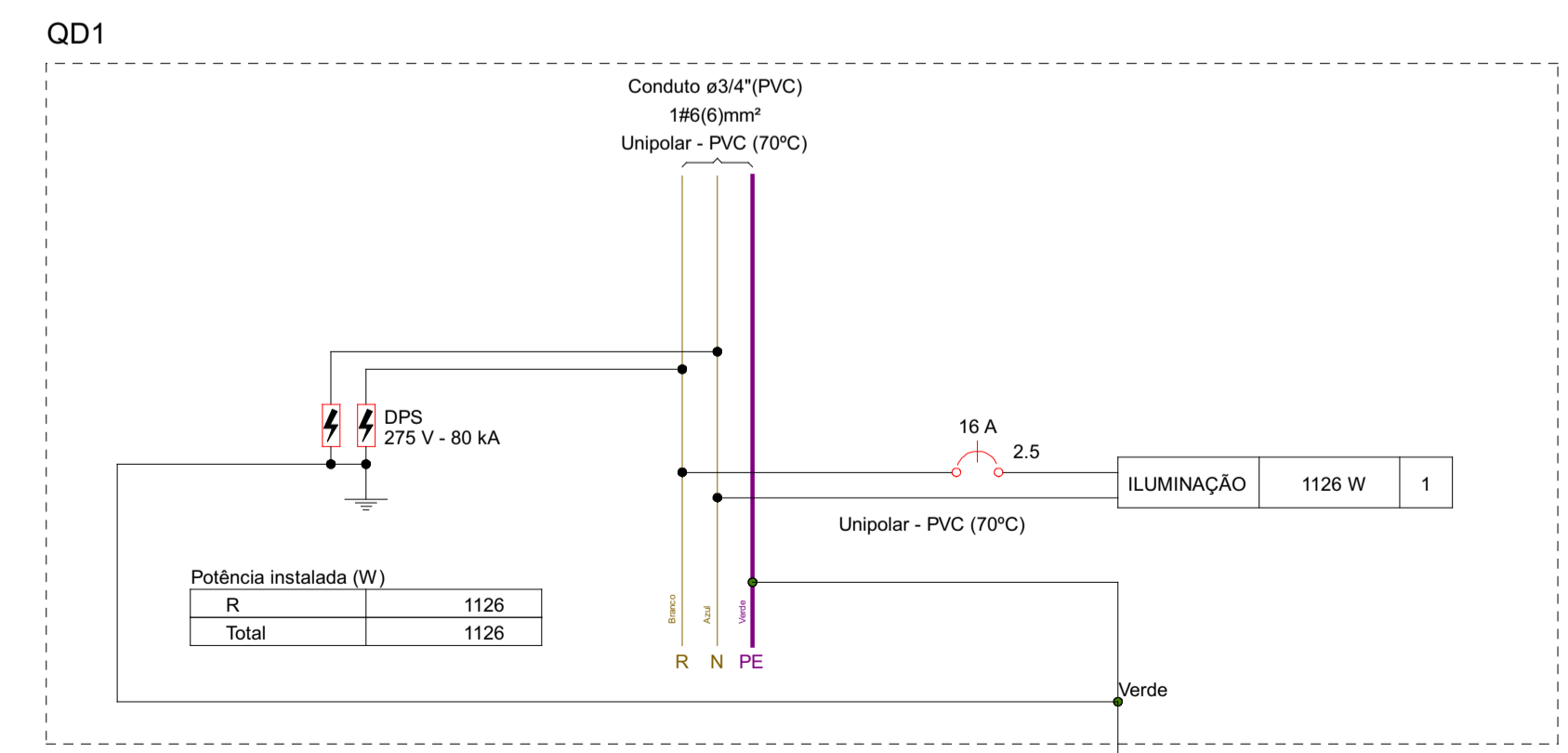
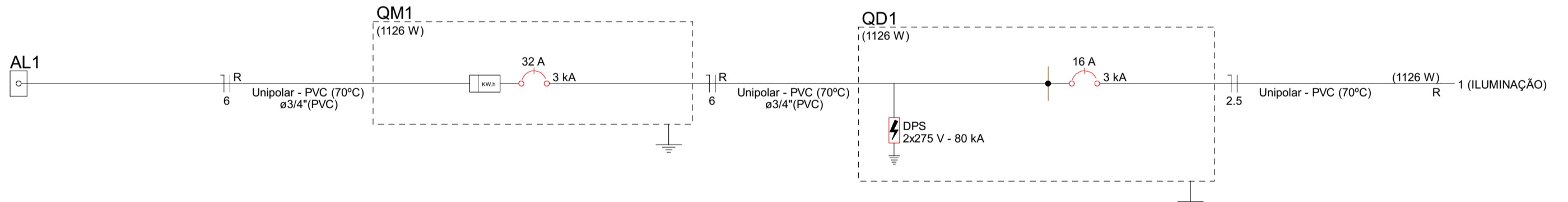
| Tipo de carga | Potência instalada (kVA) | Fator de demanda (%) | Demanda (kVA) |
|---|--------------------------|----------------------|---------------|
| Iluminação e TUG's (Escritórios e salas comerciais) | 1,74 | 100,00 | 1,74 |
| TOTAL | | | 1,74 |

Lista de materiais - NÍVEL TERRENO

| Elétrica | |
|---|--------|
| Acessórios p/ eletrodutos | |
| Arruela zamak 1" | 3 pç |
| Cabeçote p/ Entrada de Energia 1" | 2 pç |
| Caixa PVC 4x2" | 5 pç |
| Caixa PVC octogonal 3x3" | 32 pç |
| Curva S 1" | 2 pç |
| Fitas Aço Inox 1" | 3 pç |
| Luva aço galvan. leve 1" | 2 pç |
| Acessórios uso geral | |
| Arruela de pressão galvan. 1/4" | 4 pç |
| Bucha de nylon S6 | 8 pç |
| Parafuso fenda galvan. cab. panela 4,2x32mm autoatarrachante | 4 pç |
| 4,8x45mm autoatarrachante | 4 pç |
| Cabo Unipolar (côrre) | |
| Isol PVC - 450/750V (ref. Pirastic Ecoplus BWF Flexível) | |
| 2,5 mm² - Amarelo | 86,2 m |
| 2,5 mm² - Azul claro | 91,3 m |
| 2,5 mm² - Branco | 6 m |
| 6 mm² - Azul claro | 2,5 m |
| 6 mm² - Branco | 2,5 m |
| Dispositivo Elétrico - embutido | |
| Placa 2x4" | 1 pç |
| Placa c/ furo | 4 pç |
| Placa p/ 1 função | 4 pç |
| S/ placa | 4 pç |
| Módulo cego c/ furo 11mm | 4 pç |
| Dispositivo de Comando | |
| Relé fotoelétrico 127V - 1000W c/ fotocélula | 1 pç |
| Dispositivo de Proteção | |
| Disjuntor Unipolar Termomagnético - norma DIN (Curva C) 16 A - 3 kA | 1 pç |
| 32 A - 3 kA | 1 pç |
| Dispositivo de proteção contra surto 275 V - 80 KA | 2 pç |
| Eletroduto PVC encaixe | |
| Braçadeira PVC encaixe 3/4" | 4 pç |
| Eletroduto, vara 3,0m 3/4" | 2,5 m |
| Eletroduto PVC flexível | |
| Eletroduto leve 3/4" | 91,3 m |
| Luminária e acessórios | |
| Luminária Led Sobrepor Ledvance Highbay 120W | 32 pç |
| Lâmpadas Led | |
| Refletores 50W | 11 pç |
| Material p/ entrada serviço | |
| Armação secundária | 1 pç |
| Padrão energisa | 1 pç |
| Caixa inspeção de aterramento caixa de PVC | 1 pç |
| Haste de aterramento aço/cobre D=15mm, comprimento 2,4m | 1 pç |
| Isolador roldana 76x79mm | 2 pç |
| Poste de concreto duplo T Compacto | 1 pç |
| Tubo aço galvan. vara 6,0m 1" | 2 pç |
| Quadro de medição - ENERGISA | |
| Caixa de proteção Tipo CP | 1 pç |
| Quadro distrib. plástico - sobrepor | |
| Barr. monof. - DIN (Ref. Hager) Cap. 8 disj. unip. - In Pente 100A | 1 pç |

Legenda detalhada - NÍVEL TERRENO

| | |
|--|------|
| Cx PVC 4x2" de embutir, para passagem de fiação, a 0,30m do piso | |
| Acessórios p/ eletrodutos | |
| Caixa PVC 4x2" | 1 pç |
| Dispositivo Elétrico - embutido | |
| Placa 2x4" | 1 pç |
| Placa p/ 1 função | 1 pç |
| S/ placa | 1 pç |
| Módulo cego c/ furo 11mm | 1 pç |
| Cx PVC 4x2" de embutir, para passagem de fiação, a 2,20m do piso | |
| Acessórios p/ eletrodutos | |
| Caixa PVC 4x2" | 1 pç |
| Dispositivo Elétrico - embutido | |
| Placa 2x4" | 1 pç |
| Placa p/ 1 função | 1 pç |
| S/ placa | 1 pç |
| Módulo cego c/ furo 11mm | 1 pç |
| Entrada de serviço | |
| Acessórios p/ eletrodutos | |
| Arruela zamak 1" | 3 pç |
| Cabeçote p/ Entrada de Energia 1" | 2 pç |
| Curva S 1" | 2 pç |
| Fitas Aço Inox 1" | 3 pç |
| Luva aço galvan. leve 1" | 2 pç |
| Material p/ entrada serviço | |
| Armação secundária | 1 pç |
| Padrão energisa | 1 pç |
| Caixa inspeção de aterramento caixa de PVC | 1 pç |
| Haste de aterramento aço/cobre D=15mm, comprimento 2,4m | 1 pç |
| Isolador roldana 76x79mm | 2 pç |
| Poste de concreto duplo T Compacto | 1 pç |
| Tubo aço galvan. vara 6,0m 1" | 2 pç |
| Quadro de distribuição | |
| Acessórios uso geral | |
| Arruela de pressão galvan. 1/4" | 4 pç |
| Bucha de nylon S6 | 4 pç |
| Parafuso fenda galvan. cab. panela 4,8x45mm autoatarrachante | 4 pç |
| Quadro distrib. plástico - sobrepor | |
| Barr. monof. - DIN (Ref. Hager) Cap. 8 disj. unip. - In Pente 100A | 1 pç |
| Quadro de medição | |
| Quadro de medição - ENERGISA | |
| Caixa de proteção Tipo CP | 1 pç |
| Refletor de led | |
| Lâmpadas Led | |
| Refletores 50W | 1 pç |
| Relé Fotoelétrico | |
| Acessórios p/ eletrodutos | |
| Caixa PVC 4x2" | 1 pç |
| Dispositivo Elétrico - embutido | |
| Placa 2x4" | 1 pç |
| Placa c/ furo | 1 pç |
| Dispositivo de Comando | 1 pç |
| Relé fotoelétrico 127V - 1000W c/ fotocélula | 1 pç |
| Spot LED - sobrepor no teto - 18W | |
| Acessórios p/ eletrodutos | |
| Caixa PVC octogonal 3x3" | 1 pç |
| Luminária e acessórios | |
| Luminária Led Sobrepor Ledvance Highbay 120W | 1 pç |



LSA ENGENHARIA
Av. Pedro Ludovico, Nº 1748 - CEP: 77760-000
CNPJ: 20.768.127/0001-03
Colinas do Tocantins - TO
(63) 36078-6334

PREFEITURA MUNICIPAL DE BANDEIRANTES TOCANTINS

FOLHA: A1 PROJETO: PROJETO DE INSTALAÇÕES ELÉTRICAS
LOCAL: TO-230 - BANDEIRANTES - TO

PROPRIETÁRIO: PREFEITURA MUNICIPAL DE BANDEIRANTES - TO
NOME COMPLETO: CNPJ/CPF/CREA: ASSINATURA:

DATA: 02/2025
PROPRIETÁRIO: PREFEITURA MUNICIPAL DE BANDEIRANTES - TO
NOME COMPLETO: CNPJ/CPF/CREA: ASSINATURA:

DESENHO: LEONARDO SOUSA AMORIM (63) 99278-6334
RESPOSTA TÉCNICA: LEONARDO SOUSA AMORIM CREA: 307258-D-TO

ESCALA: 1:50
CONTEÚDO: QUADRO DE ÁREAS
ANOTAÇÕES: