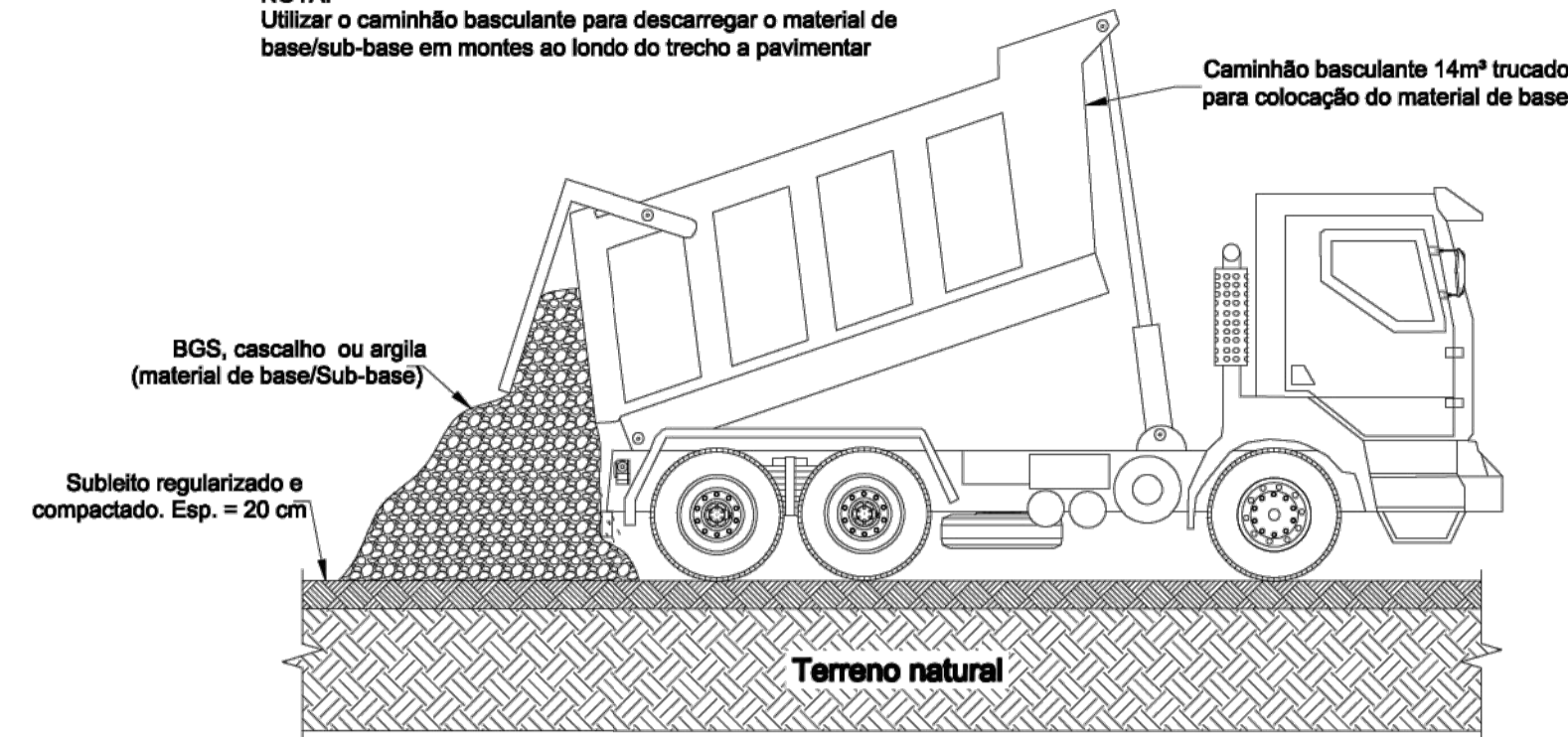


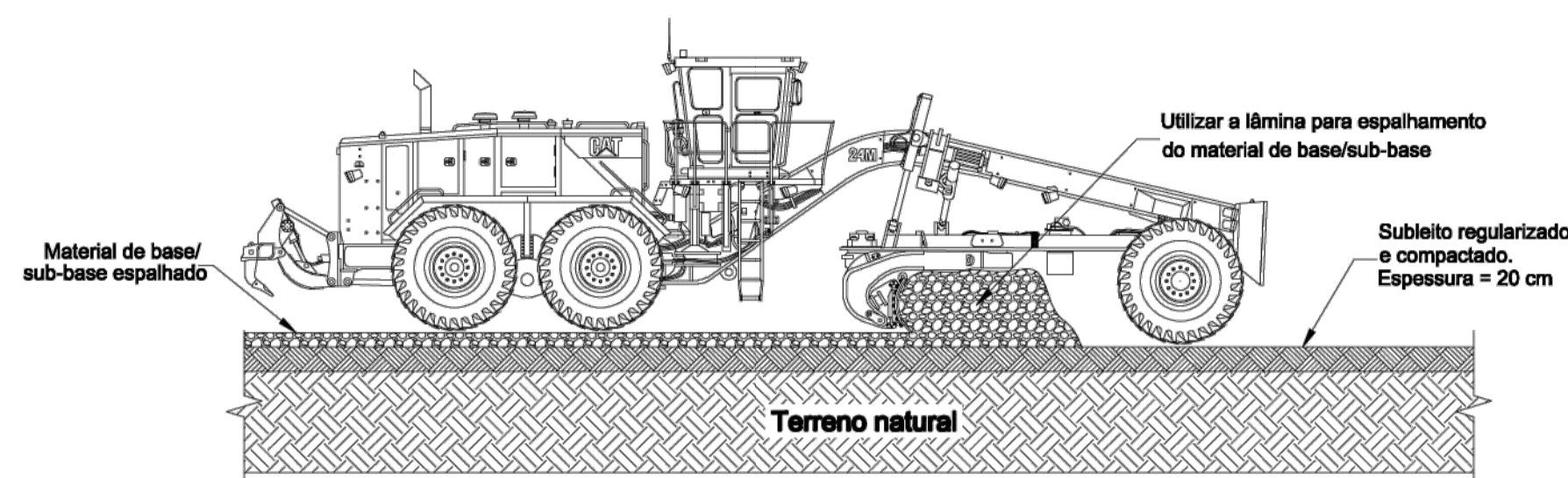
NOTA:  
Utilizar o caminhão basculante para descarregar o material de base/sub-base em montes ao longo do trecho a pavimentar



**EATAPA 01 - COLOCAÇÃO DE MATERIAL DE BASE TERRAPLENAGEM (ITEM 1.7.5)**

ESCALA SEM ESCALA

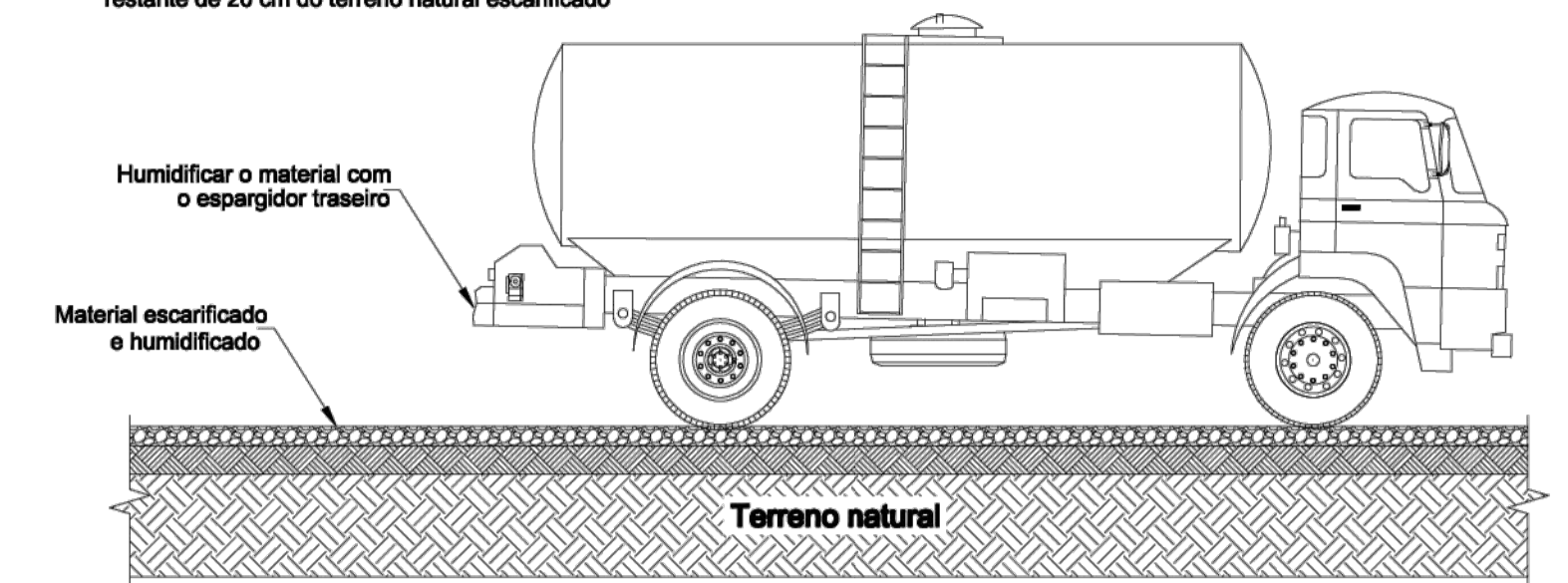
NOTA:  
Utilizar a motoniveladora para espalhamento uniforme do material de base/sub-base em toda a largura e extensão da via a pavimentar



**EATAPA 02 - ESPALHAMENTO DE MATERIAL DE BASE TERRAPLENAGEM (ITEM 1.7.5)**

ESCALA SEM ESCALA

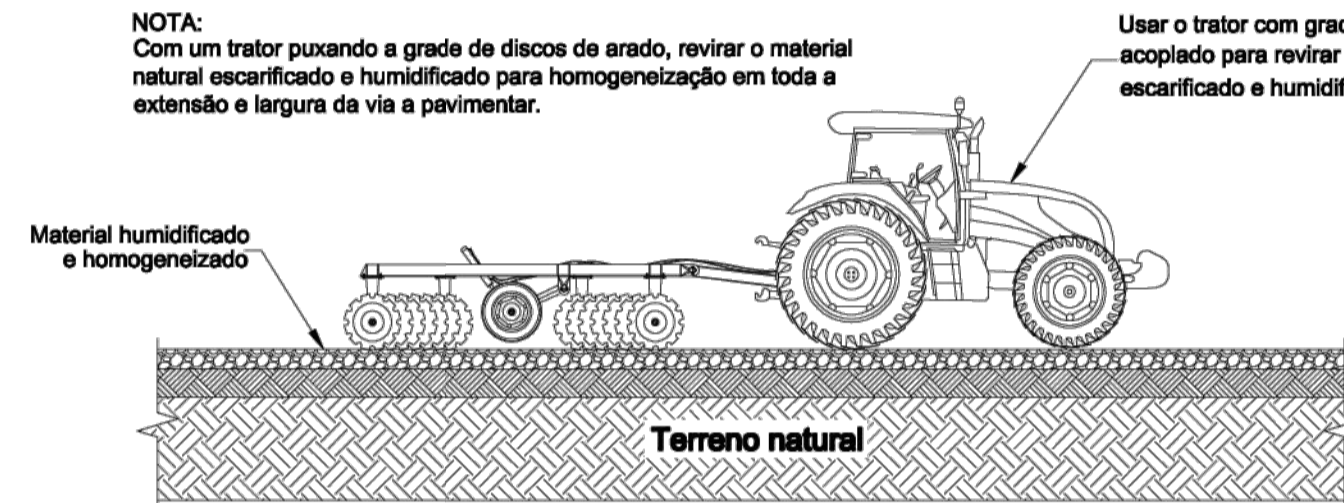
NOTA:  
Carregar o caminhão com água limpa e aplicar sobre a camada restante de 20 cm do terreno natural escarificado



**EATAPA 03 - HUMIDIFICAÇÃO DO MATERIAL DE BASE TERRAPLENAGEM (ITEM 1.7.5)**

ESCALA SEM ESCALA

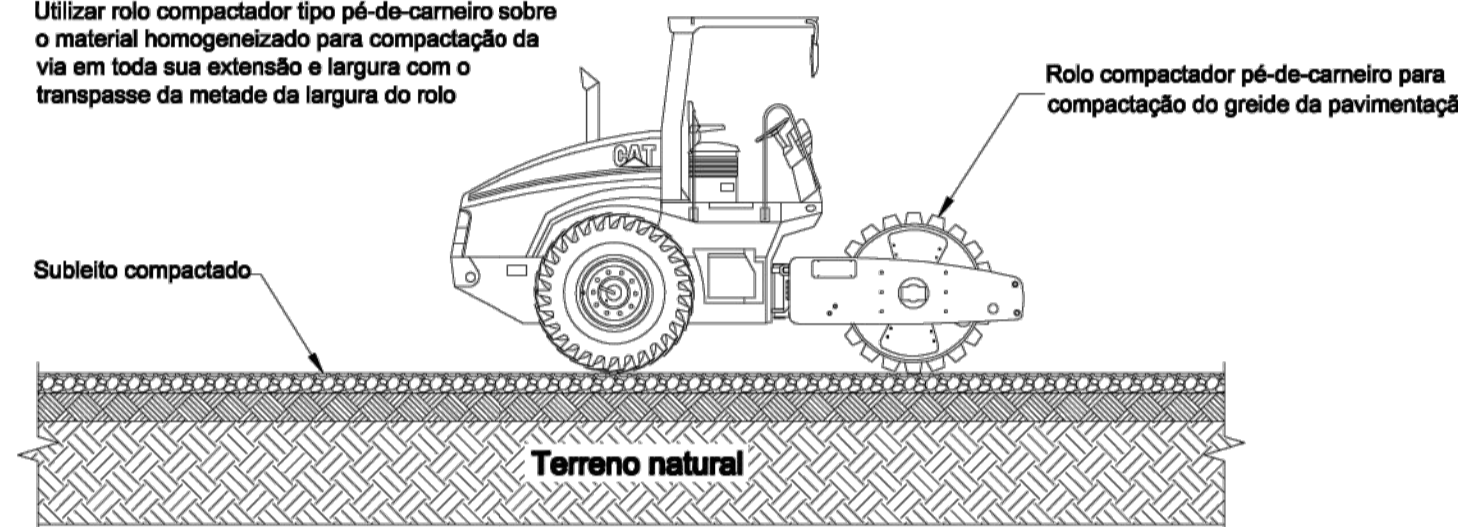
NOTA:  
Com um trator puxando a grade de discos de arado, revirar o material natural escarificado e humidificado para homogeneização em toda a extensão e largura da via a pavimentar.



**EATAPA 04 - HOMOGENEIZAÇÃO DO MATERIAL DE BASE TERRAPLENAGEM (ITEM 1.7.5)**

ESCALA SEM ESCALA

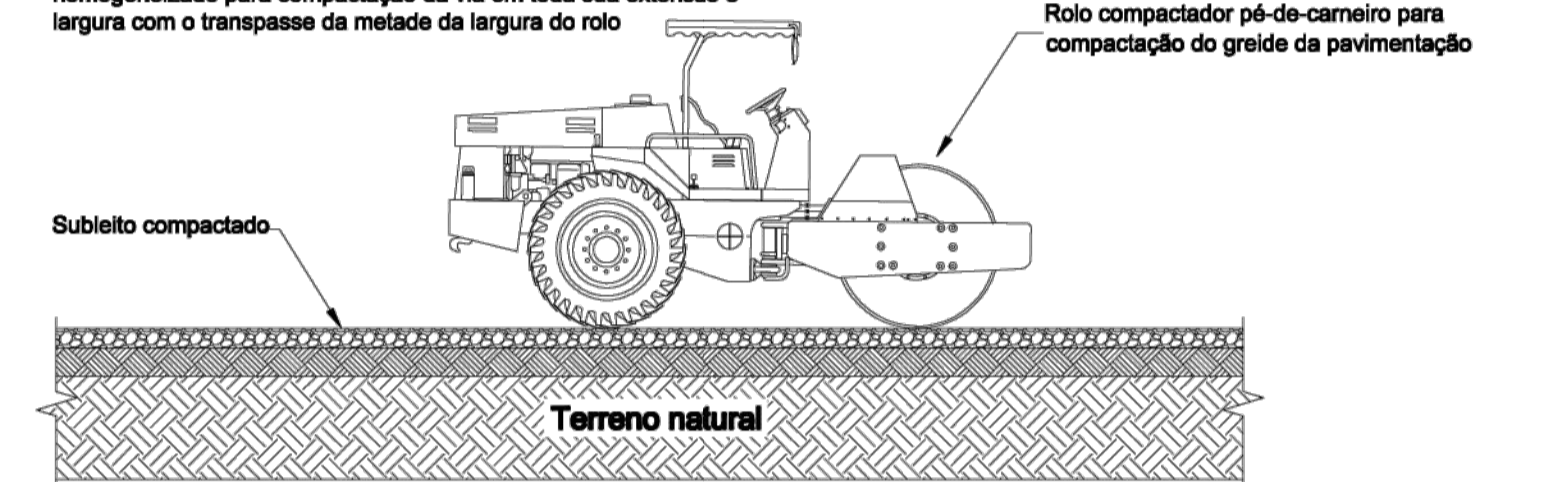
NOTA:  
Utilizar rolo compactador tipo pé-de-carneiro sobre o material homogeneizado para compactação da via em toda a sua extensão e largura com o transpasse da metade da largura do rolo



**EATAPA 05 - COMPACTAÇÃO DO MATERIAL DE BASE TERRAPLENAGEM (ITEM 1.7.5)**

ESCALA SEM ESCALA

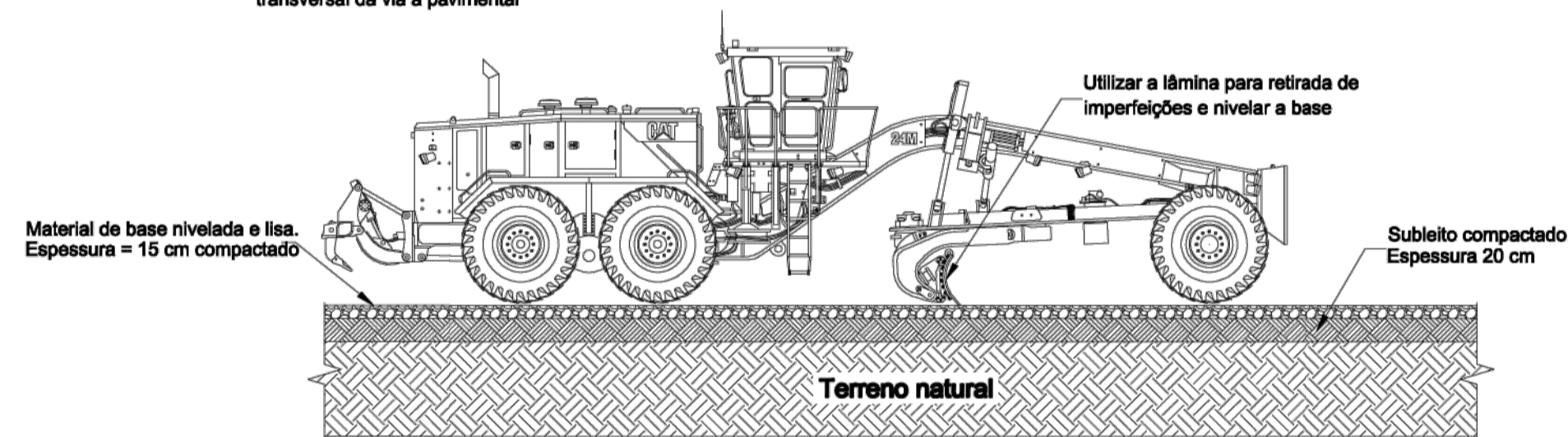
NOTA:  
Utilizar rolo compactador tipo pé-de-carneiro sobre o material homogeneizado para compactação da via em toda sua extensão e largura com o transpasse da metade da largura do rolo



**EATAPA 06 - COMPACTAÇÃO DO MATERIAL DE BASE TERRAPLENAGEM (ITEM 1.7.5)**

ESCALA SEM ESCALA

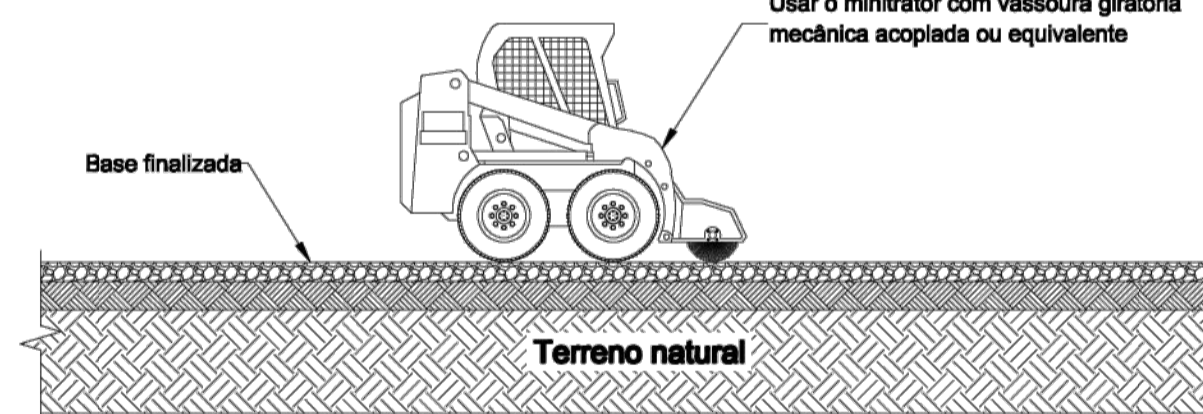
NOTA:  
Utilizar lâmina da motoniveladora para retirar as imperfeições do material de base/sub-base do rolo e correção da inclinação da seção transversal da via a pavimentar



**EATAPA 07 - REGULARIZAÇÃO E NIVELAMENTO DA BASE TERRAPLENAGEM (ITEM 1.7.5)**

ESCALA SEM ESCALA

NOTA:  
Com o minitrator equipado com vassoura giratória coplada fazer a varrição da base em toda a extensão e largura da via a pavimentar para remoção de detritos e poeira.



**EATAPA 08 - VARRIÇÃO DA BASE TERRAPLENAGEM (ITEM 1.7.5)**

ESCALA SEM ESCALA

**PAVIMENTAÇÃO:**

A partir dessa fase, a base esta pronta para receber a pavimentação asfáltica.

**ETAPAS DA CONSTRUÇÃO DE BASE COM BGS (AV. SEN. GETÚLIO DE CARVALHO)**

NOTAS					
OBSERVAÇÕES GERAIS:					
1 - CONFERIR MEDIDAS NO LOCAL					
2 - NÃO UTILIZAR ESCALA SOBRE PAPEL					
3 - EM CASO DE CONFLITO DE COTAS, PREVALECE A DO DESENHO DE MAIOR ESCALA					
4 - EM CASO DE DÚVIDAS, CONSULTE SEMPRE O RESPONSÁVEL TÉCNICO					
5 - REPRODUÇÃO TOTAL OU PARCIAL DESTES DESENHOS ESTÁ PROIBIDA, DIREITOS AUTORAIS RESERVADOS DE ACORDO COM A LEI FEDERAL Nº 10.171 DE 19 FEVEREIRO DE 1998					
REVISÃO	DESCRIÇÃO	TIPO	ELABORADO	VERIFICADO	DATA
01	EMISSÃO INICIAL	BSC	OUTUBRO/2025	13/10/2025	10/2025
TIPOS DE EMISSÃO					
ATP - ANTEPROJETO	BSC - BÁSICO	APV - APROVADO	PCT - PI CONSTRUÇÃO	CNC - CANCELADO	
EXE - EXECUTIVO	ASB - "AS BUILT"				
ELABORAÇÃO:					
 <b>AFA Engenharia</b>   AFA CONSTRUÇÕES E SERVIÇOS LTDA CNPJ: 51.854.689/0001-52   CREA: 0001341901 Rua Barbara Heliodora, 399, sala 802, Centro, Governador Valadares/MG Tel.: (33) 9 9835 3317 Email: afa_engenharia@hotmail.com					
REALIZAÇÃO:					
<b>PREFEITURA MUNICIPAL DE PERIQUITO</b> CNPJ: 01.613.077/0001-08 Av. Sen. Getúlio de Carvalho, nº 271, Centro, Periquito/MG www.periquito.mg.gov.br					
					
<b>PROJETO EXECUTIVO DE RECONSTRUÇÃO DE PAVIMENTO EM CBUQ</b> <b>DETALHES DA SINALIZAÇÃO VIÁRIA URBANA HORIZONTAL E VERTICAL</b> <b>AV. SEN. GETÚLIO DE CARVALHO</b>					
<b>PROJETO DE INFRAESTRUTURA</b>					
AUTORA DO PROJETO:			CONTRATANTE DO PROJETO:		
<b>ALEX FRANCISCO ALVES</b> <small>CREA: 102095/2</small> <small>ART: MG2024443321</small>			<b>JOSÉ DE OLIVEIRA FLOR</b> <small>PREFEITO MUNICIPAL</small>		
DATA:	ESCALA:	CÓDIGO:			
OUT/2025	INDICADA	PER/PER			
TÍTULO DOS DESENHOS:					PRANCHAS:
ETAPAS DA CONSTRUÇÃO DE BASE COM BGS					02/02
DIREITOS AUTORAIS RESERVADOS; PROIBIDO REPRODUÇÃO, DIVULGAÇÃO OU ALTERAÇÃO SEM OREEM EXPRESSA DO AUTOR.					
TÍTULO DOS DESENHOS: EQUIP. DE PAV. CBUQ_A1_02_02_AV SEN. GETULIO C. CT 060891_2024_PMP					