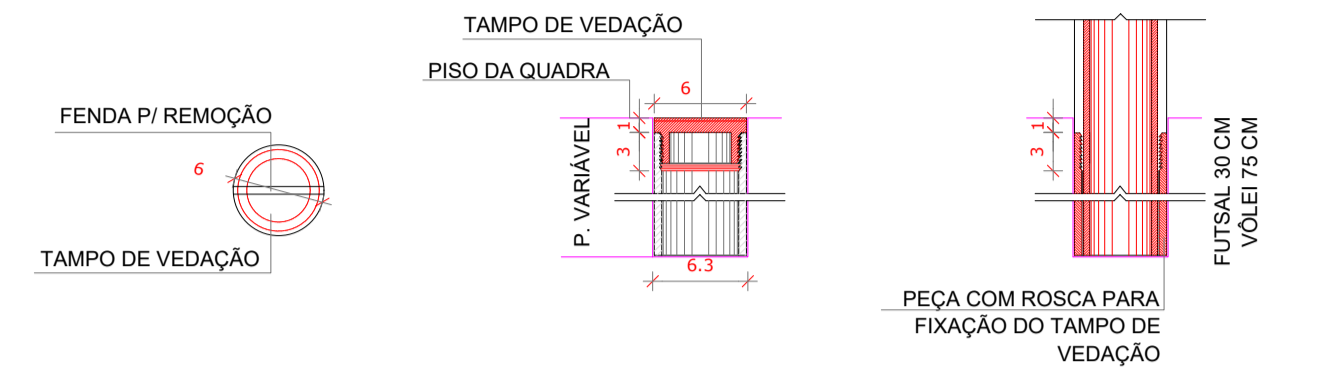
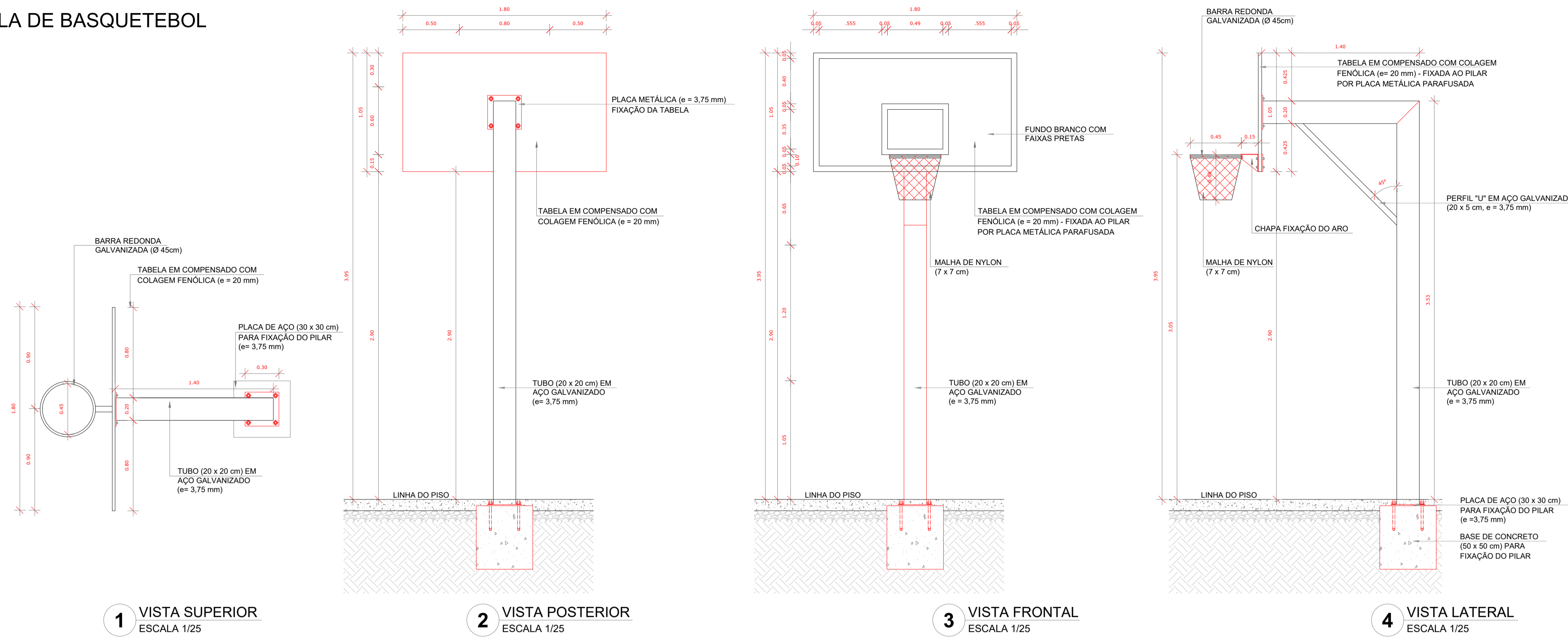
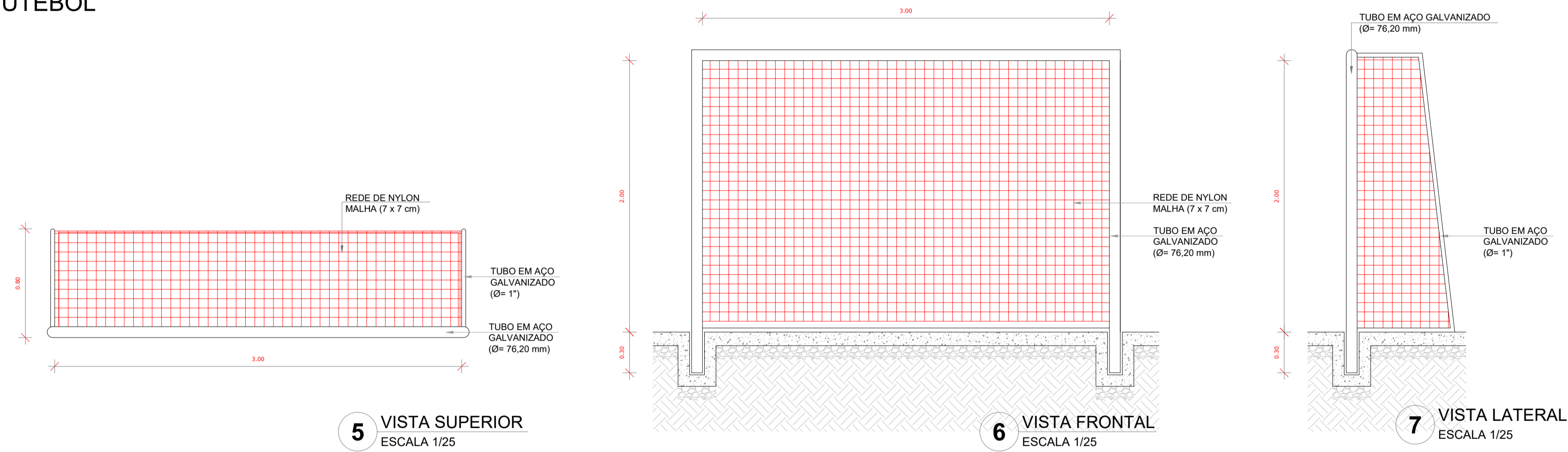


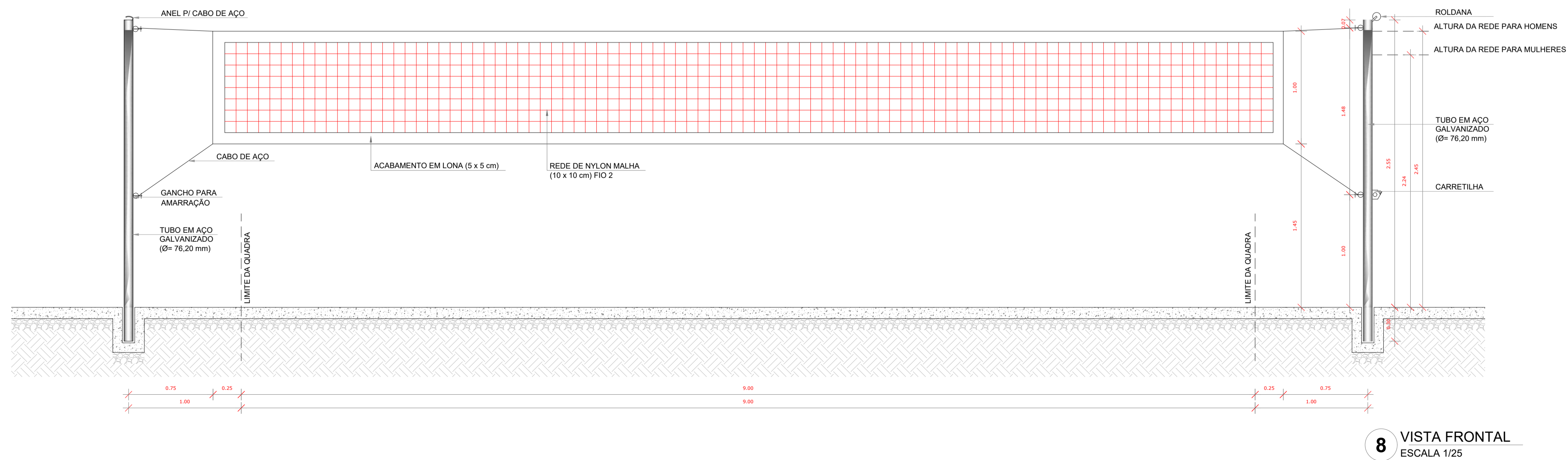
# TABELA DE BASQUETEBOL



# BALIZA DE FUTEBOL



# REDE DE VOLEIBOL



|             |           |
|-------------|-----------|
| PREFEITURA: | BOMBEIRO: |
|-------------|-----------|

|  |   |
|--|---|
| <b>PROJETO: CONSTRUÇÃO DE QUADRA COBERTA</b> |   |
| OBRA:  | CONSTRUÇÃO DE QUADRA POLIESPORTIVA COBERTA            |
| LOCAL:                                       | PRAÇA PRINCIPAL, RUA QUATRO, CENTRO, CONFORME PROJETO |
| CIDADE:                                      | IPUEIRAS / TO      CEP: 77553-000                     |
| CONVÊNIO:                                    | 09032026-089495/2026                                  |

|   |  |   |
|---|--|---|
| ÁREAS:<br>ÁREA QUADRA COBERTA      777,51m² | PROPRIETÁRIO:<br>CPF/CNPJ:<br>01.613.094/0001-37 | PREFEITURA DE IPUEIRAS - TO<br>CNPJ: 01.613.094/0001-37   |
|   | AUTOR DO PROJETO<br>CREA: 320356/D-TO            | ENG. CIVIL DANILLO RODRIGUES ANDRADE<br>CREA: 320356/D-TO |
|   | RESPONSÁVEL TÉCNICO<br>CREA:                     | ENG. CIVIL<br>CREA:                                       |

|                     |                       |                       |           |
|---------------------|-----------------------|-----------------------|-----------|
| ESCALA:<br>INDICADA | DATA:<br>Junho - 2026 | DATA ATUALIZADA:<br>- | OBS:<br>- |
|---------------------|-----------------------|-----------------------|-----------|

|   |                          |
|---|--------------------------|
| CONTEÚDO:<br>- DETALHES EQUIPAMENTOS ESPORTIVOS<br>- LEGENDAS | FRANCHA:<br><b>03/07</b> |
|---|--------------------------|