

INSTRUÇÕES PARA EXECUÇÃO DOS ELEMENTOS DE CONCRETO.

DIÂMETRO DE PINOS DE DOBRA, COMPRIMENTO DE GANCHOS E TRASPASSES

| ØBARRA | ØPINO | COMPRIMENTO DO GANCHO | | DIÂMETRO DO PINO CA-50 | | COMPRIMENTO DE TRASPASSE | | | | | | | | |
|--------|-------|-----------------------|------|------------------------|-------|--------------------------|---------------|-----|-----|-----|--------------|-----|-----|-----|
| | | 180° | 90° | ESTRIBO | BARRA | ESTRIBO | BOA ADERENCIA | | | | MÁ ADERENCIA | | | |
| | | | | | | | fck | fck | fck | fck | fck | fck | fck | fck |
| 6,3 | 3,15 | 5 | 8,8 | 7,4 | 3,15 | 1,9 | 27 | 24 | 21 | 19 | 39 | 34 | 30 | 27 |
| 8 | 4 | 6,3 | 11,1 | 8 | 4 | 2,4 | 35 | 30 | 27 | 24 | 49 | 43 | 38 | 35 |
| 10 | 5 | 7,9 | 13,9 | 8,8 | 5 | 3 | 43 | 37 | 33 | 30 | 61 | 53 | 47 | 43 |
| 12,5 | 6,25 | 9,9 | 17,4 | 13,6 | 6,25 | 6,3 | 54 | 47 | 42 | 38 | 77 | 67 | 59 | 54 |
| 16 | 8 | 12,6 | 22,2 | 17,4 | 8 | 8 | 69 | 60 | 53 | 48 | 98 | 85 | 75 | 69 |
| 20 | 16 | 22,2 | 32,2 | 26,2 | 16 | 16 | 86 | 74 | 66 | 60 | 122 | 106 | 94 | 86 |
| 25 | 20 | 27,8 | 40,2 | 32,8 | 20 | 20 | 108 | 93 | 83 | 75 | 153 | 133 | 118 | 108 |

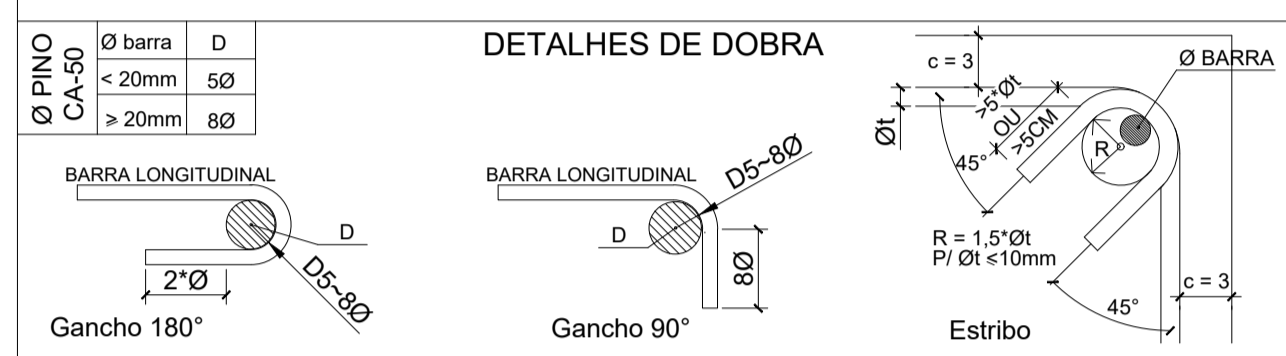
- OBSERVAÇÕES:**
- NÃO SE DEVE TRASPASSAR MAIS DE 50% DAS ARMADURAS NA MESMA SEÇÃO TRANSVERSAL, QUANDO NECESSÁRIO MUITAS EMENDAS, DEVE-SE ALTERNAR O POSICIONAMENTO DAS BARRAS.
 - NESTE PROJETO NÃO É UTILIZADO TRASPASSE PARA BARRAS LISAS (CA-60) E A INDICAÇÃO DA TABELA ACIMA APENAS É VÁLIDA PARA AÇO CA-50 (NERVURADO).
 - OS ARRANQUES E ESPERAS DE BLOCOS, PILARES E VIGAS DEVE SER EXECUTADA POR TRASPASSE, NÃO SE UTILIZA NESSE PROJETO LUVA OU SOLDA.

COBRIMENTOS

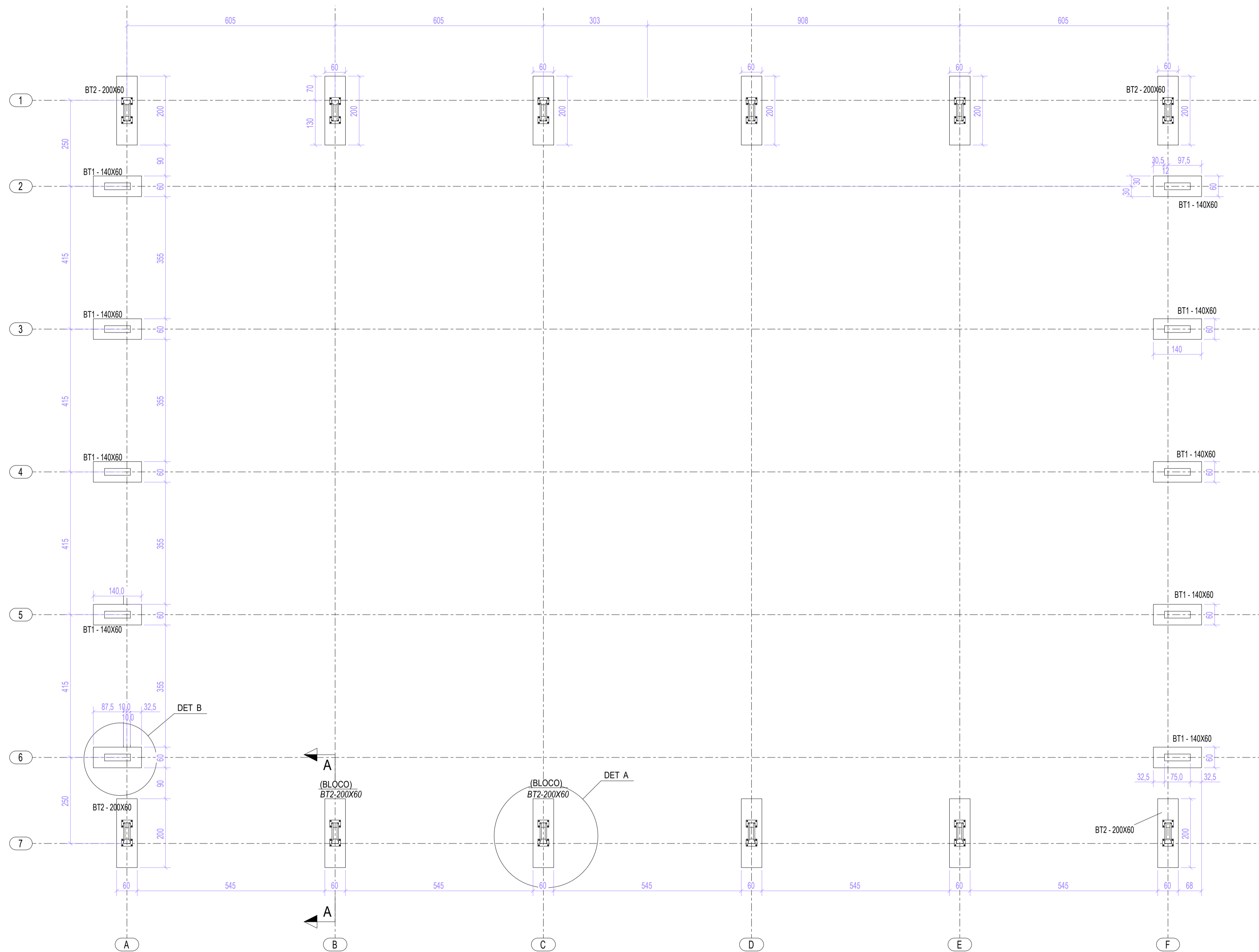
| | | | | | |
|----------|-----------|------------|-----------|--------------------------------|-----------|
| EM LAJES | c = 2,5cm | EM PILARES | c = 3,0cm | EM BLOCOS | c = 4,5cm |
| EM VIGAS | c = 3,0cm | EM SAPATAS | c = 4,5cm | EM ELEMENTOS EM CONTATO O SOLO | c = 4,5cm |

ESPECIFICAÇÕES

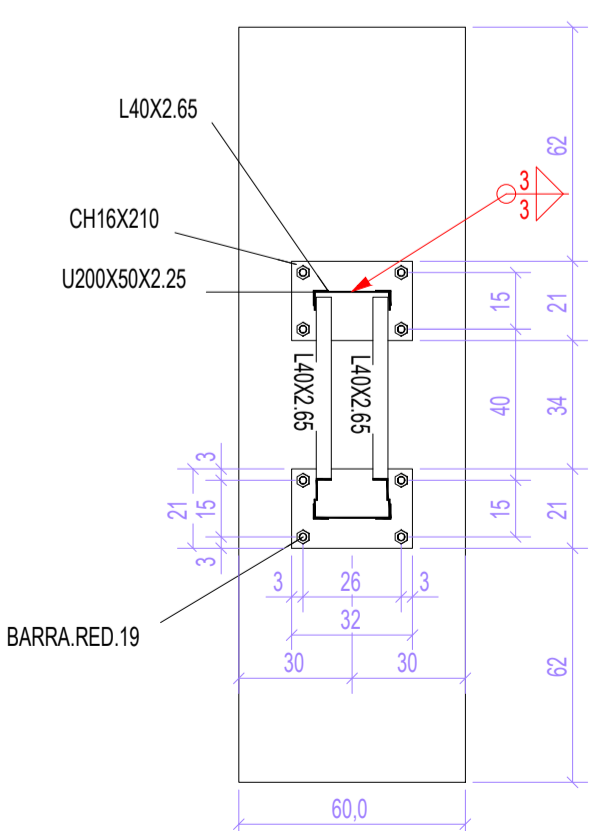
FCK BLOCOS/SAPATAS/PILARES/VIGAS/LAJES = 25 MPa FCK ESTACAS ESCAVADAS = 25 MPa
 TAMANHO MÁXIMO AGREGADO = 19 mm MÓDULO ELASTICIDADE CONCRETO FCK25 = 24150000/fm²



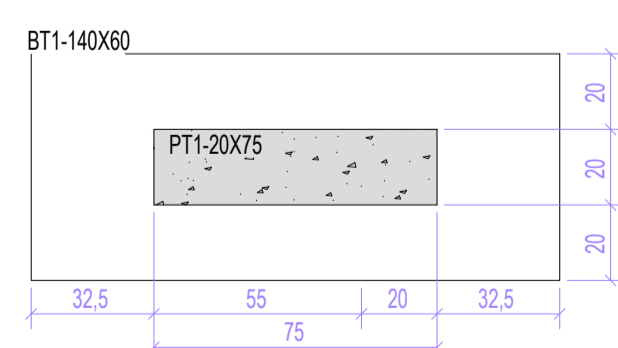
- NOTAS:**
- MEDIDAS EM CENTÍMETROS, NÍVEIS EM METROS. MEDIDAS PREVALECEM SOBRE O DESENHO.
 - CONFIRAR TODAS AS MEDIDAS NO LOCAL ANTES DE EXECUTAR A OBRA. PROCEDER AOS AJUSTES DE NÍVEIS E GABARITAR CORRETAMENTE A OBRA, SENDO ETAPA DE RESPONSABILIDADE EXCLUSIVA DO EXECUTOR.
 - UTILIZAR CONCRETO CONFORME ESPECIFICADO ACIMA, SENDO DE RESPONSABILIDADE DO FORNECEDOR GARANTIR SUA RESISTÊNCIA E O MÓDULO DE ELASTICIDADE EM FUNÇÃO FCK CONFORME NBR 6118.
 - UTILIZADOR ESPAÇADORES DE PVC OU OUTROS METODOS EFICIENTES PARA GARANTIR O COBRIMENTO ESPECIFICADO. NO CASO DE ESPAÇAMENTO COM TRELIÇAS AS MESMAS SERÃO INDICADAS EM PROJETO.
 - DEVERÁ SER AJUSTADO O DIMENSIONAMENTO GEOTÉCNICO DE FUNDAÇÃO CONFORME DADOS DE ENSAIOS A SEREM EXECUTADAS NO LOCAL.
 - USAR TRASPASSE CONFORME TABELA APRESENTADA EM PELO MENOS UMA DAS PRANCHAS DO PROJETO.
 - É DE RESPONSABILIDADE DO EXECUTOR AVALIAR NECESSIDADE ADITIVOS IMPERMEABILIZANTES E FUNCIONAIS.
 - O CONCRETO DEVERÁ SER VIBRADO ADEQUADAMENTE, SEM DESAGREGALO.
 - PROBLEMAS DECORRENTES DE MÁ EXECUÇÃO DA OBRA, TAIS COMO BICHEIRAS NO CONCRETO, AUSÊNCIA DE COBRIMENTO MÍNIMO, CURA INEFICIENTE, E OUTRAS, SÃO DE RESPONSABILIDADE EXECUTOR.
 - QUALQUER ALTERAÇÃO NÃO APRESENTADA EM PROJETO REVISADO PELO AUTO DO PROJETO, ISENTA O MESMO DE QUALQUER RESPONSABILIDADE DECORRENTE DESSAS ALTERAÇÕES.
 - CABERÁ AO EXECUTOR REALIZAR OS ENSAIOS PARA A CONFIRMAÇÃO DA RESISTÊNCIA DO CONCRETO, NÃO TENDO O AUTOR QUALQUER RESPONSABILIDADE POR MATERIAL INEFICIENTE.



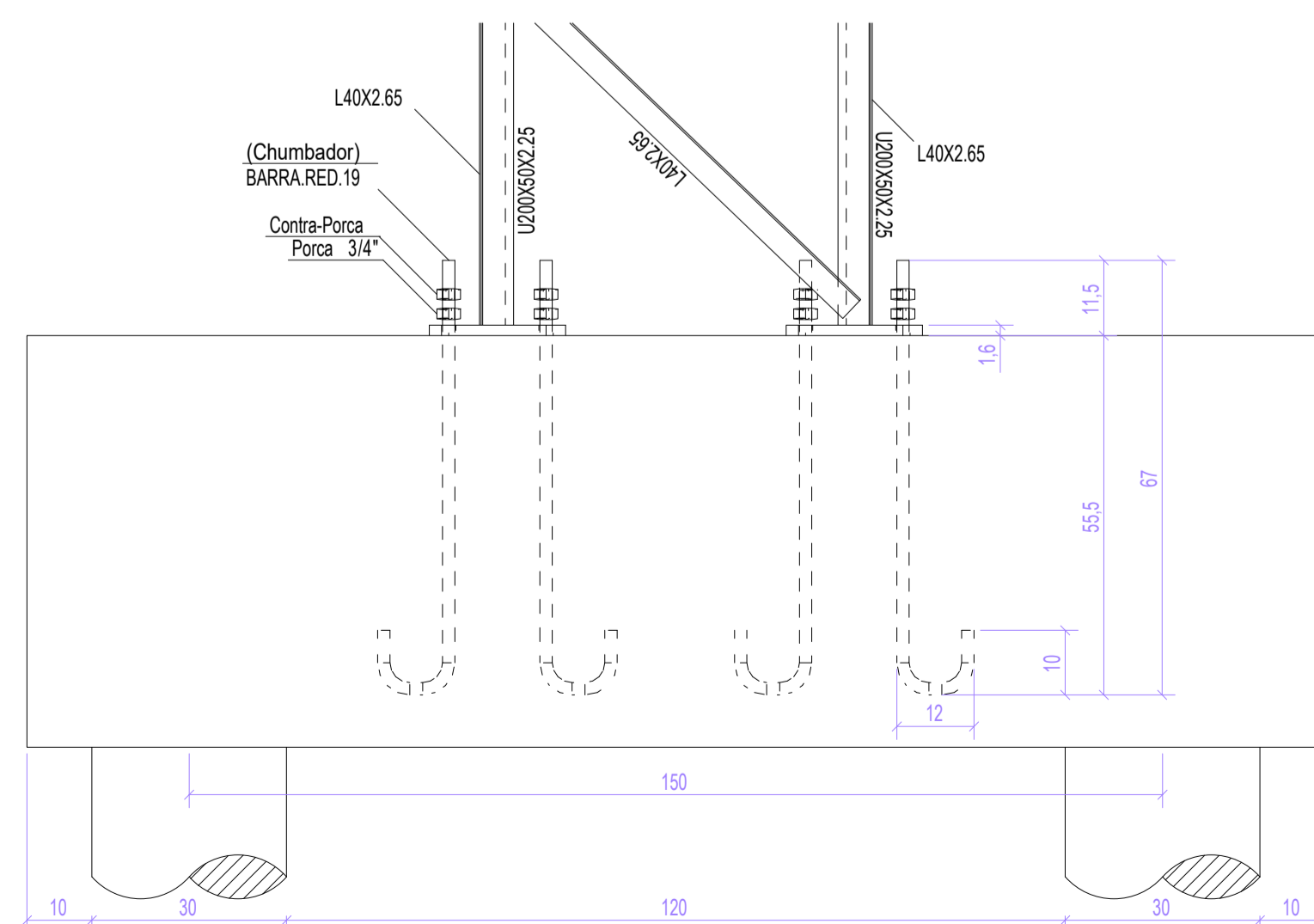
1 PLANTA DA FUNDAÇÃO
ESCALA 1/75



2 DETALHE A
ESCALA 1/20



3 DETALHE B
ESCALA 1/20



4 CORTE AA
ESCALA 1/10

| | |
|--|----------------|
| PREFEITURA: | BOMBEIRO: |
| <p>PROJETO: PROJETO DE ESTRUTURA METÁLICA</p> | |
| OBRA: CONSTRUÇÃO DE QUADRA POLIESPORTIVA COBERTA | |
| LOCAL: PRAÇA PRINCIPAL, RUA QUATRO, CENTRO, CONFORME PROJETO | |
| CIDADE: IPUEIRAS / TO | CEP: 77553-000 |
| CONVÊNIO: 09032026-089495/2026 | |

| | | | |
|---|--------------------|---|---|
| ÁREAS: | | PROPRIETÁRIO: CPF/CNPJ: 01.613.094/0001-37 | PREFEITURA DE IPUEIRAS - TO CNPJ: 01.613.094/0001-37 |
| ÁREA QUADRA COBERTA | 777,51m² | AUTOR DO PROJETO CREA: 320356/D-TO | ENG. CIVIL DANILRODRIGUES ANDRADE CREA: 320356/D-TO |
| | | RESPONSÁVEL TÉCNICO CREA: | ENG. CIVIL CREA: |
| ESCALA: INDICADA | DATA: Junho - 2026 | DATA ATUALIZADA: - | OBS: - |
| CONTEÚDO: - PLANTA DA FUNDAÇÃO - CORTES - DETALHES - LEGENDAS | | FRANCHA: 03/06 | |
| DANILO RODRIGUES CREA: 320356/D-TO | | e-mail: danilrodr01@gmail.com fone: (63) 9 9264-5253 | |