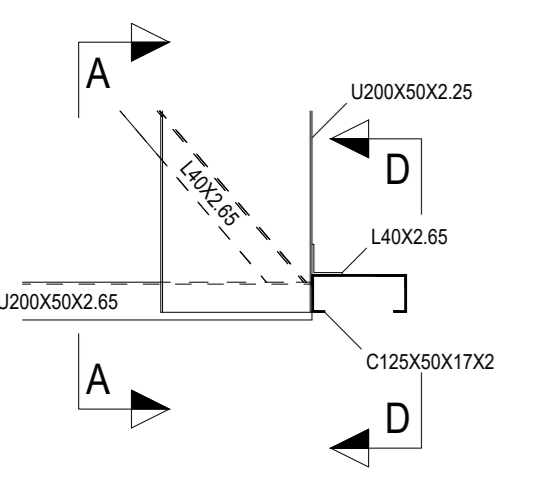
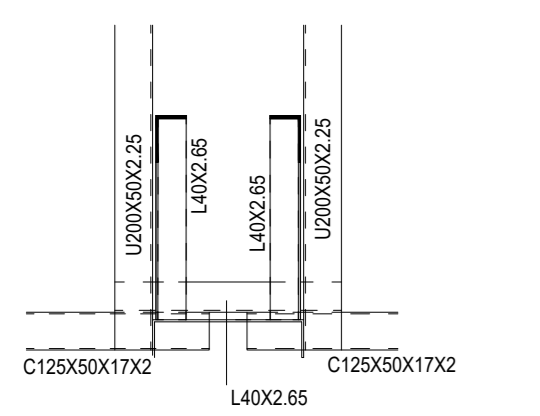


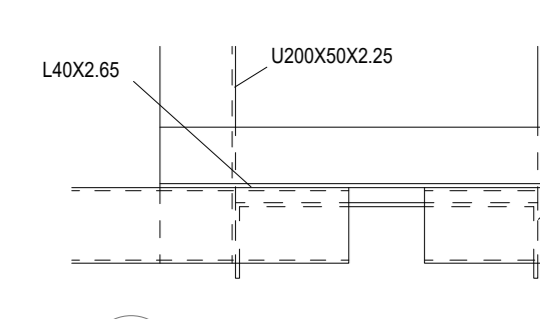
1 ELEVAÇÃO DO EIXO B = EIXO C = EIXO D = EIXO E
ESCALA 1/25



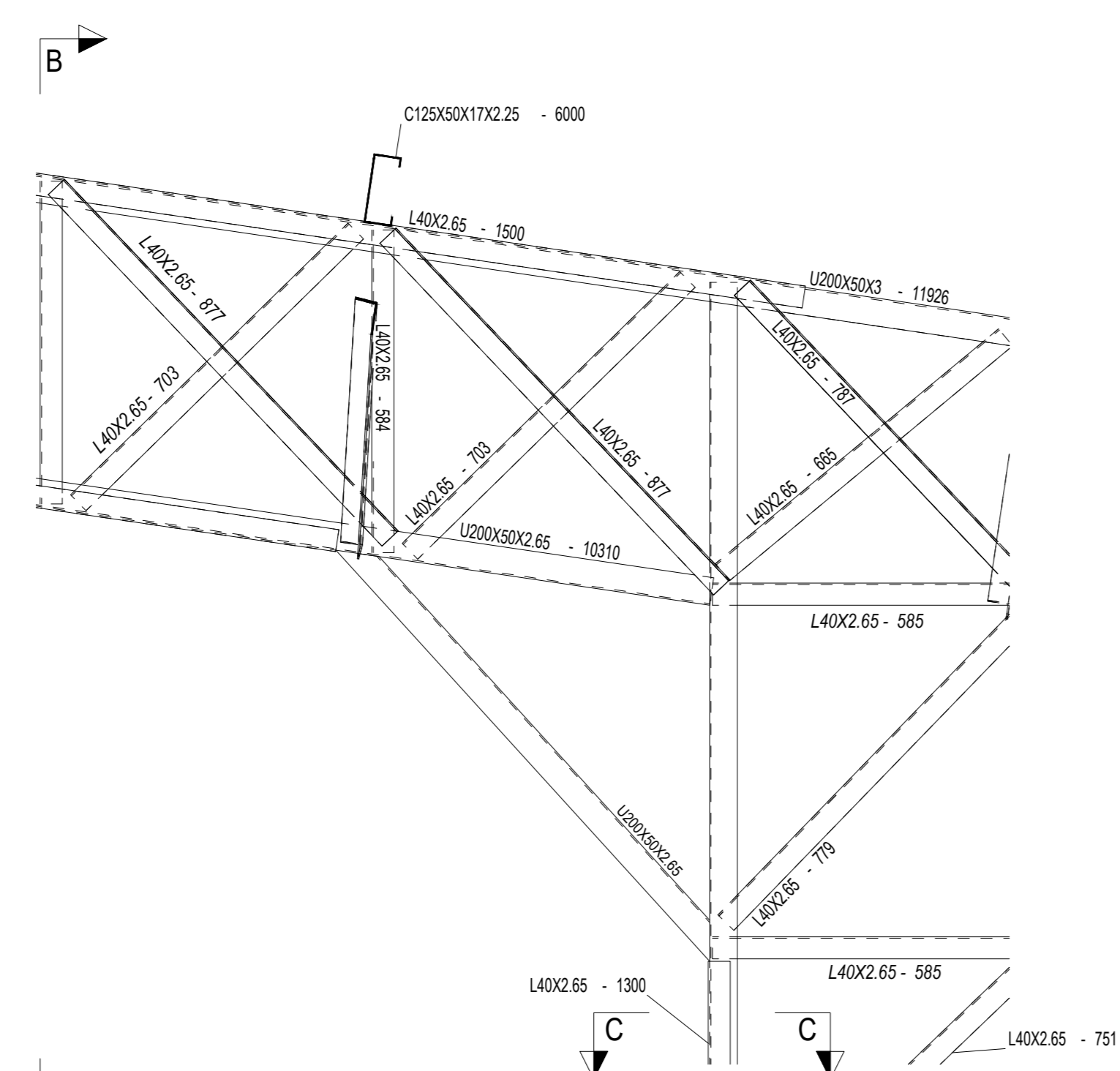
2 DETALHE A
ESCALA 1/10



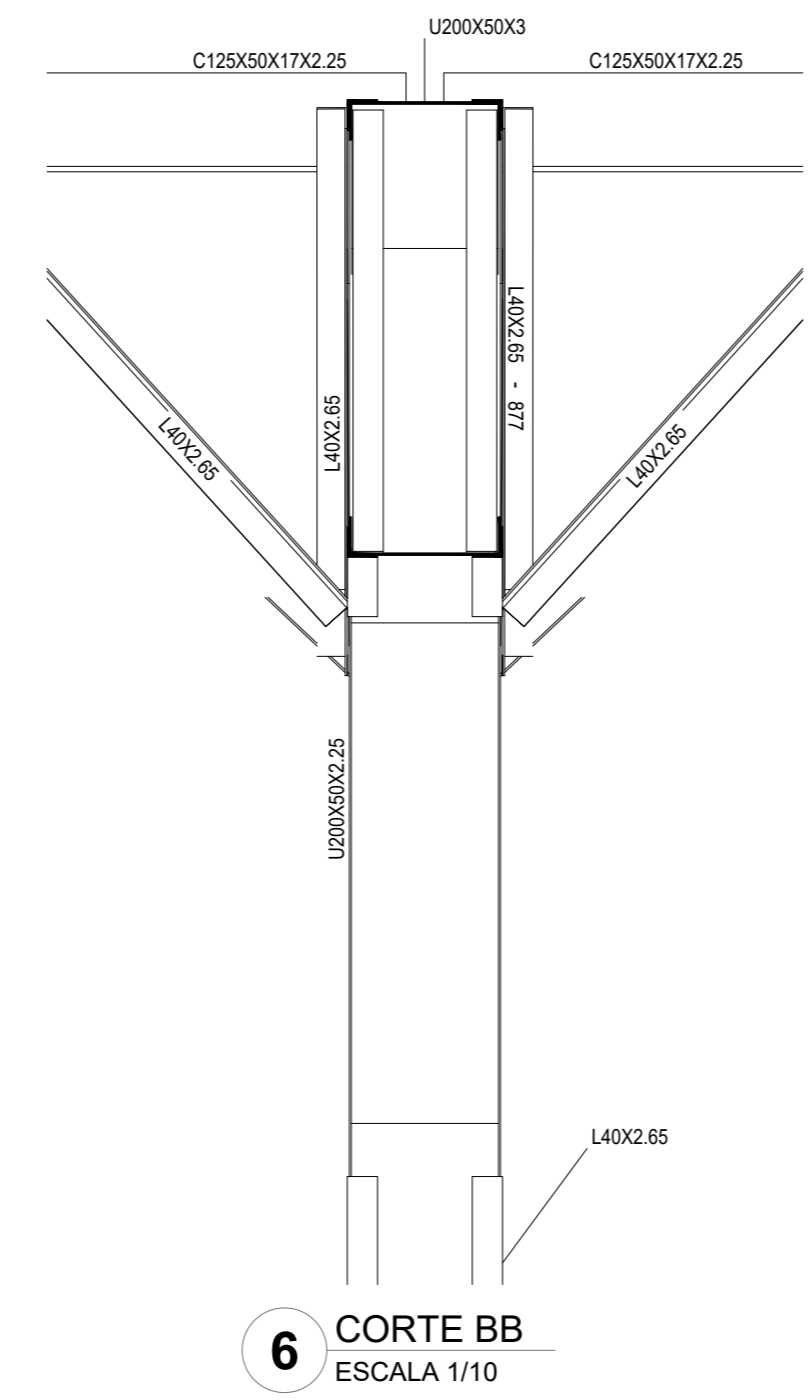
3 CORTE AA
ESCALA 1/10



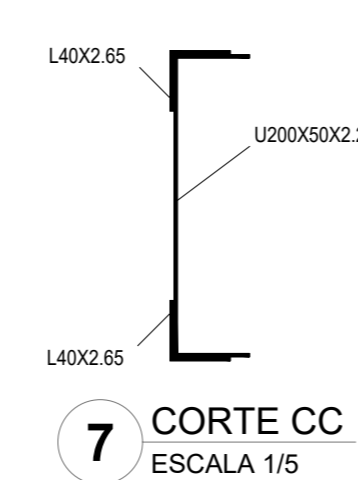
4 CORTE DD
ESCALA 1/10



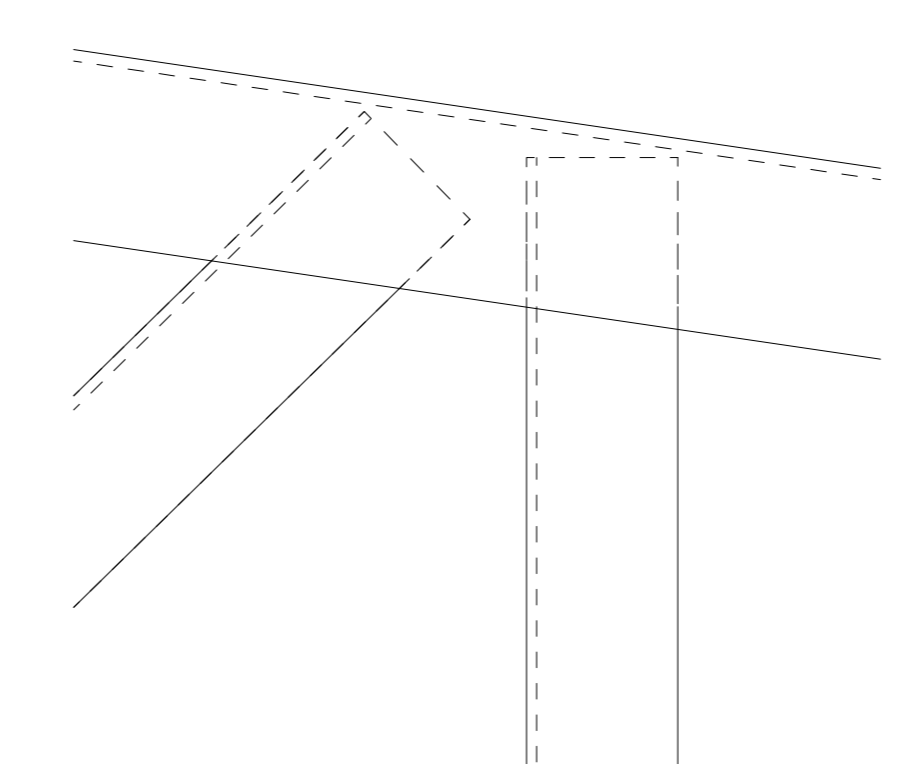
5 DETALHE B
ESCALA 1/10



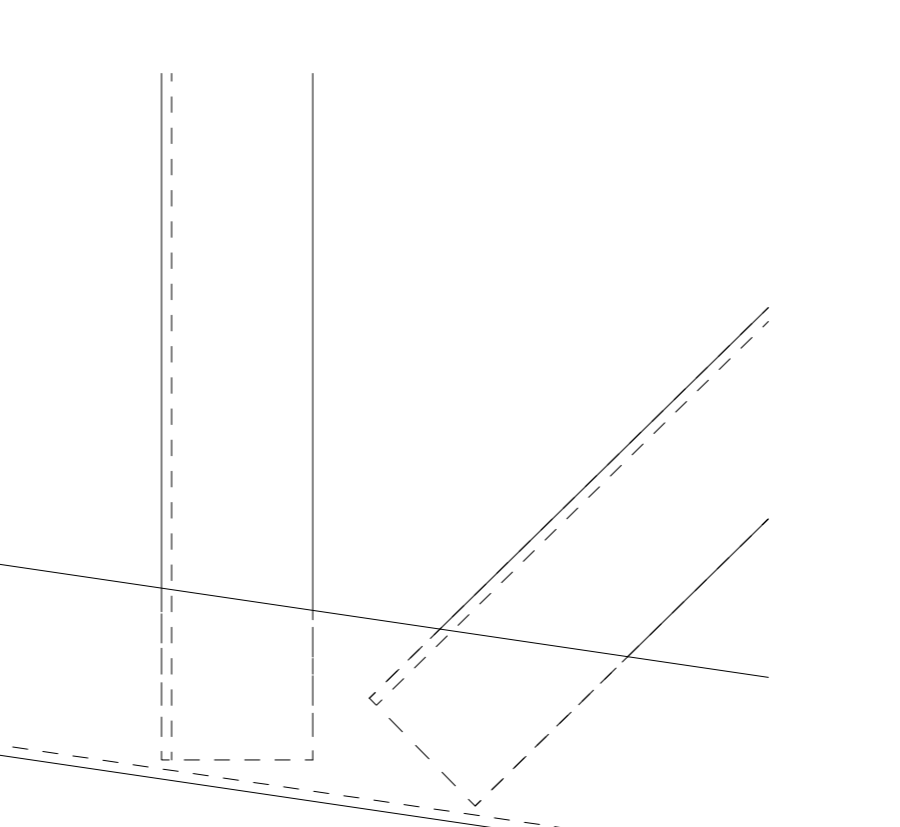
6 CORTE BB
ESCALA 1/10



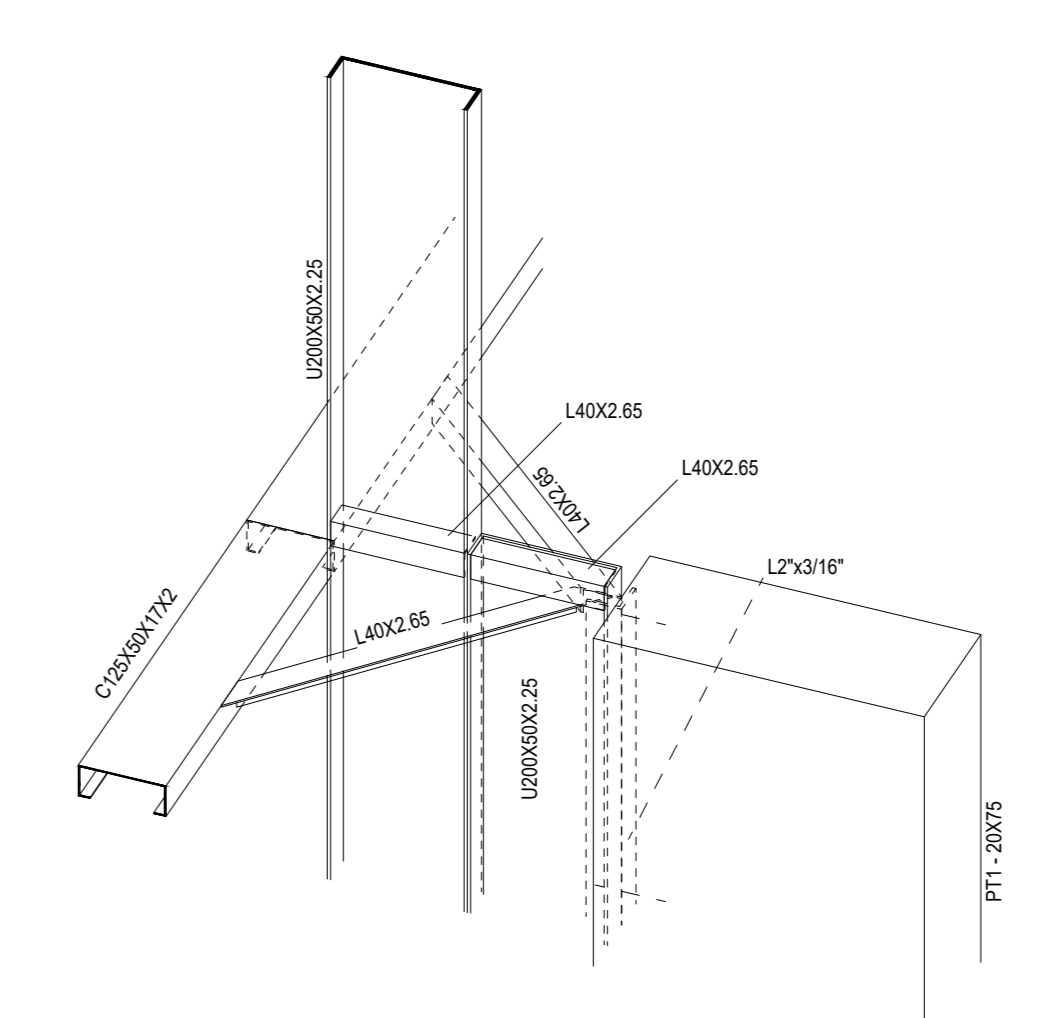
7 CORTE CC
ESCALA 1/5



8 DETALHE C
ESCALA 1/2



9 DETALHE D
ESCALA 1/2



10 DETALHE 3D LIGAÇÃO PERFIS DE AÇO C/ PILARES
ESCALA 1/10

PREFEITURA:		BOMBERO:	
<p>PROJETO: PROJETO DE ESTRUTURA METÁLICA</p> <p>OBRA: CONSTRUÇÃO DE QUADRA POLIESPORTIVA COBERTA LOCAL: PRAÇA PRINCIPAL, RUA QUATRO, CENTRO, CONFORME PROJETO CIDADE: IPUERAS / TO CEP: 77553-000 CONVÊNIO: 09032026-069495/2026</p>			
<p>ÁREAS:</p> <p>ÁREA QUADRA COBERTA 777,51 m²</p>		<p>PROPRIETÁRIO: CPF/CNPJ: 01.613.0940001-37 PREFEITURA DE IPUERAS - TO CNPJ: 01.613.0940001-37</p>	
<p>AUTOR DO PROJETO CREA: 320356-D-TO</p>		<p>ENR. CIVIL DANIEL RODRIGUES ANDRADE CREA: 320356-D-TO</p>	
<p>RESPONSÁVEL TÉCNICO CREA:</p>		<p>ENR. CIVIL CREA:</p>	
ESCALA: NÚMERO	DATA: 04/01/2026	DATA ATUALIZADA:	OBRA:
<p>CONTEÚDO: - ELEVAÇÃO EIXOS B e E - CORTES - DETALHES - LEGENDAS</p>		<p>FRANCHA: 04 / 06</p>	
<p>DANILLO RODRIGUES e-mail: danilrod1@gmail.com CREA: 320356-D-TO fone: (63) 9 9264-5253</p>			