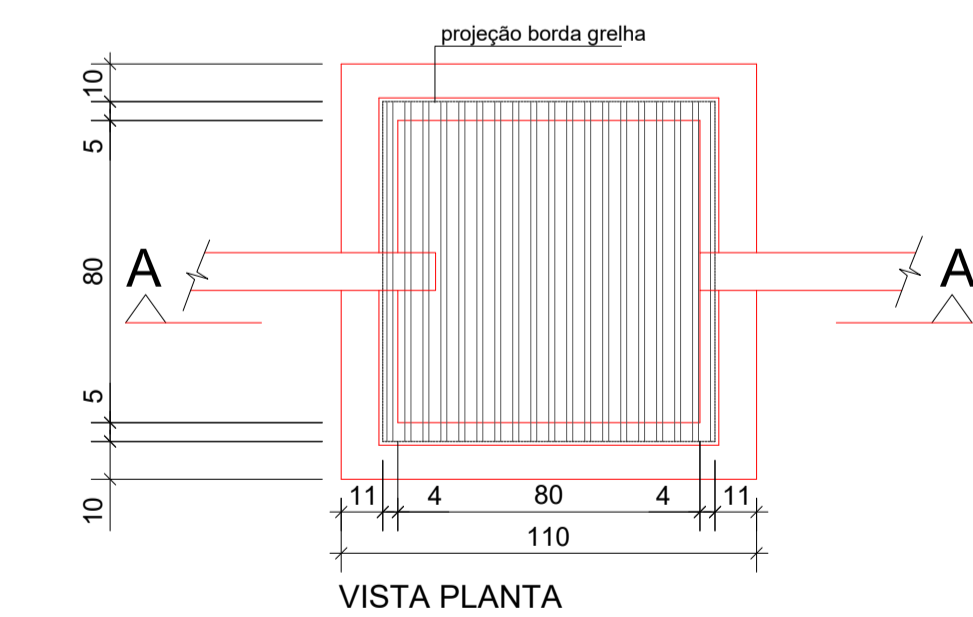
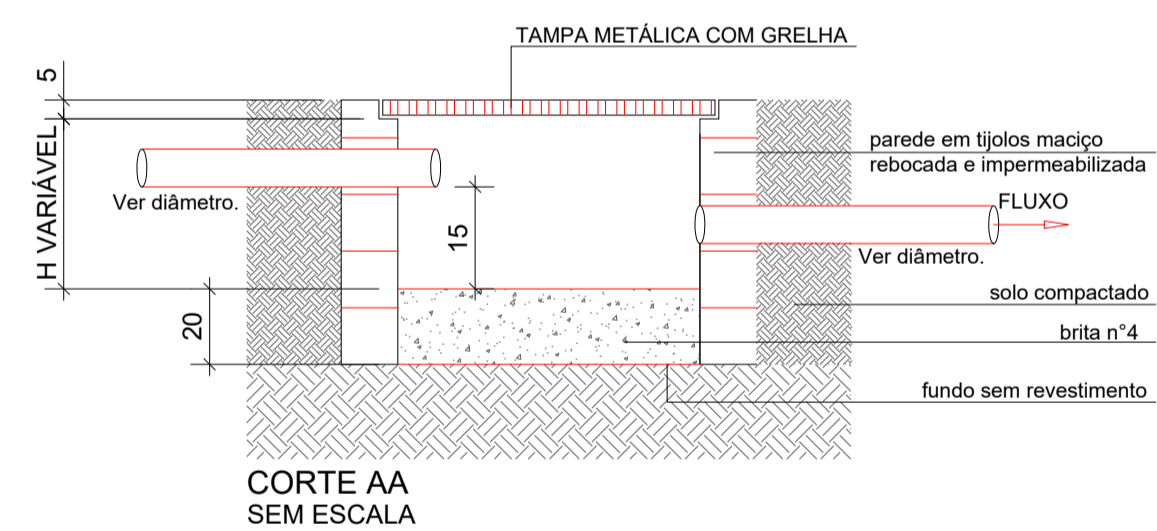
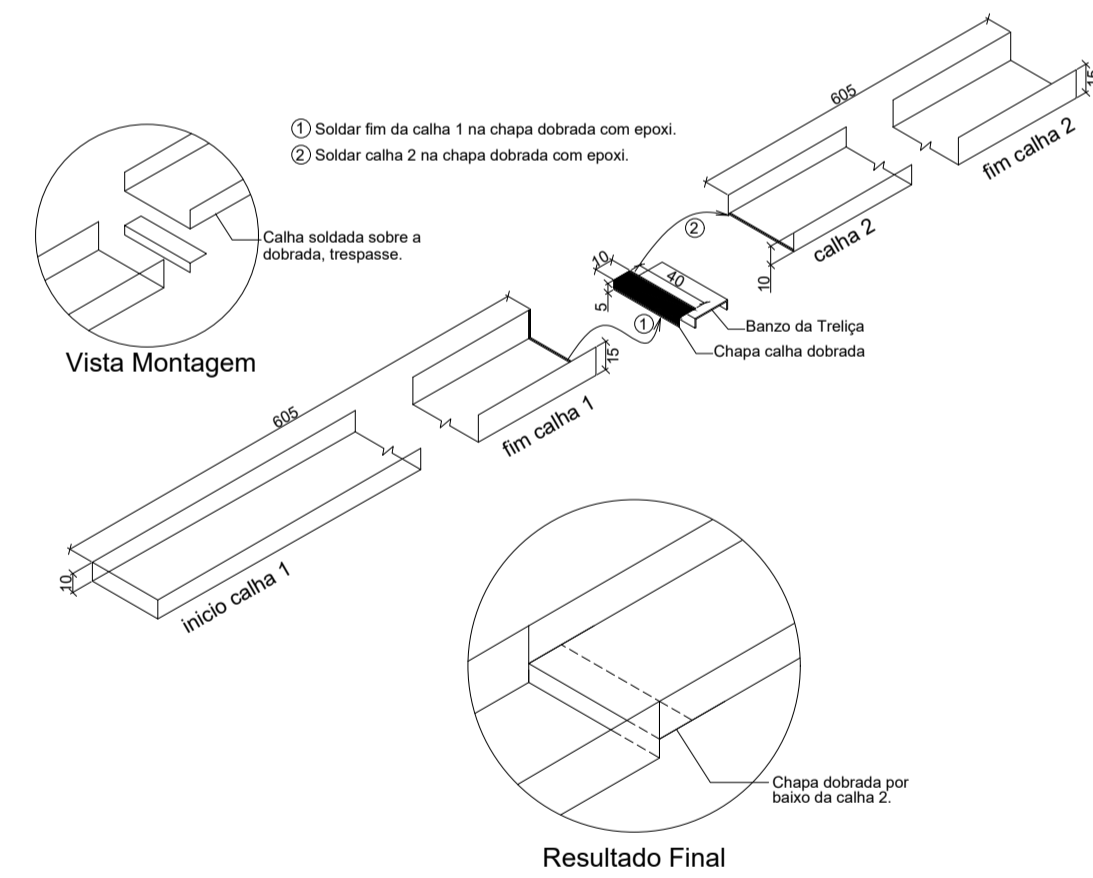


1 PROJETO DE INSTALAÇÕES DE ÁGUAS PLUVIAS TÉRREO
ESCALA 1/100

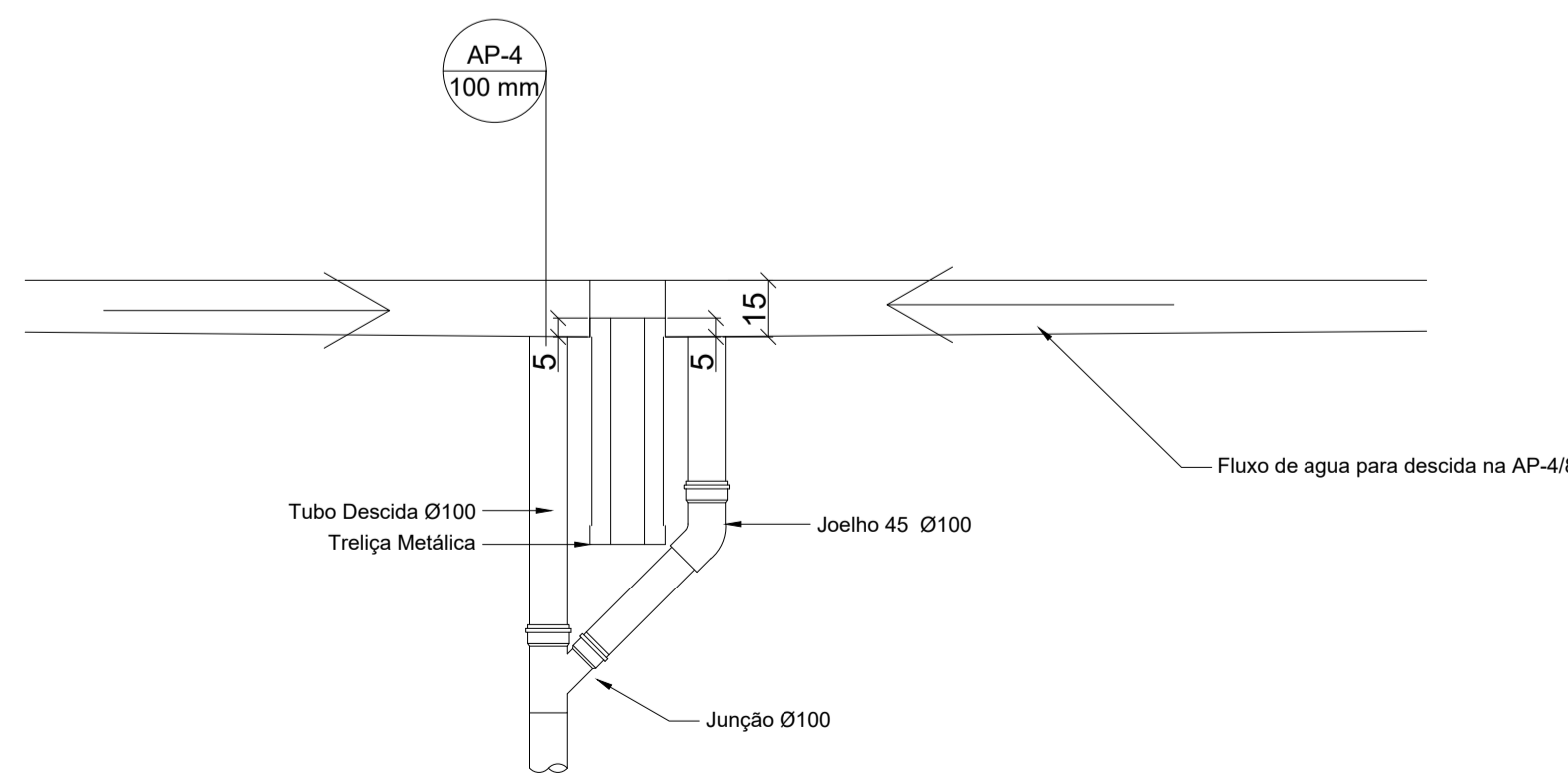


3 DETALHE CAIXA DE AREIA 80x80cm
ESCALA 1/20

LISTA MATERIAL		
TUBO PVC 100mm	18	Barras
TUBO PVC 150mm	4	Barras
TUBO PVC 200mm	3	Barras
JOELHO 45 100mm	18	un
JOELHO 90 100mm	16	un
JOELHO 90 100mm VISITA	8	un
JUNÇÃO 100x100mm	2	un
CAIXA DE AREIA	8	un

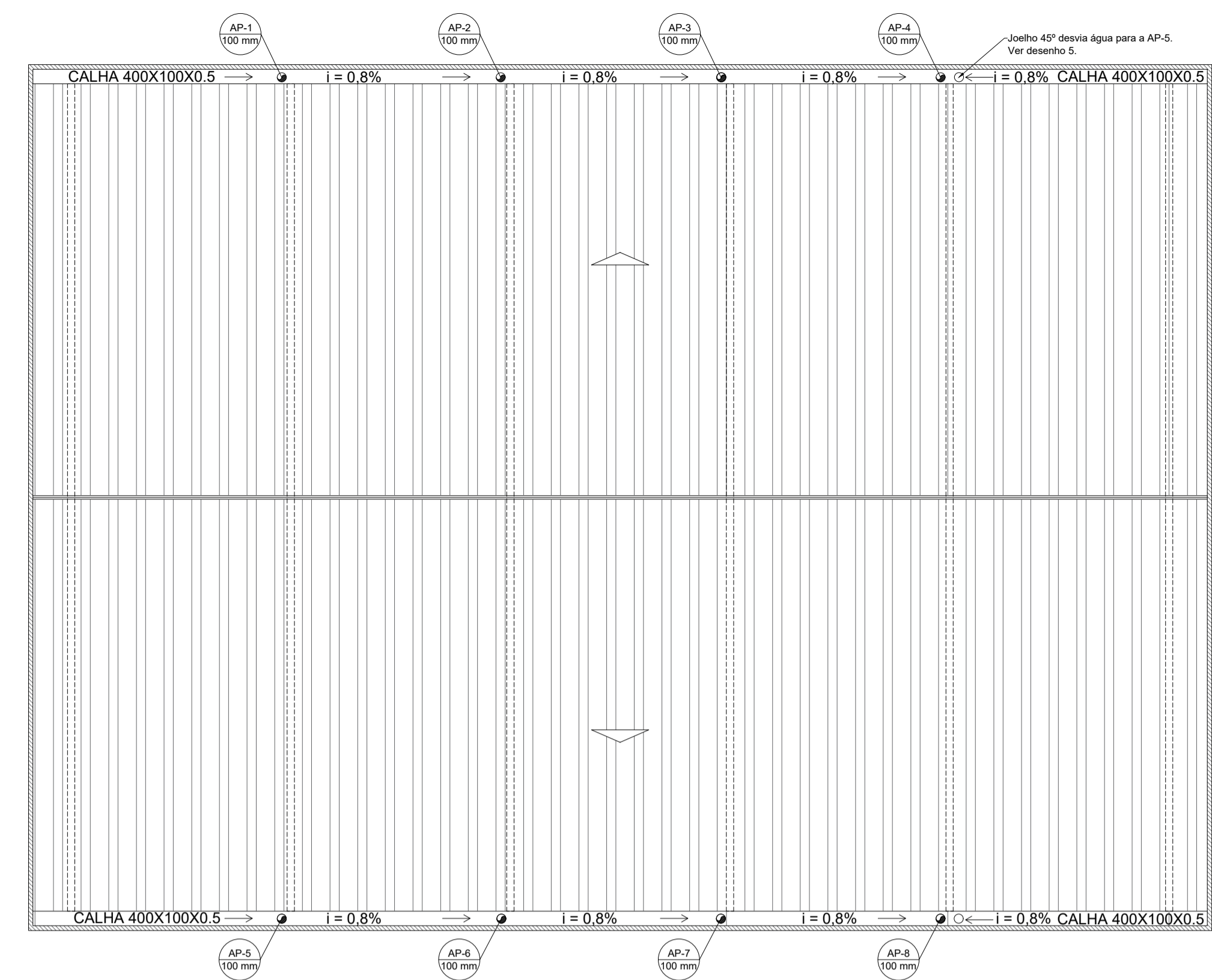


4 DETALHE CONEXÃO E EMENDA CALHAS
ESCALA: SEM

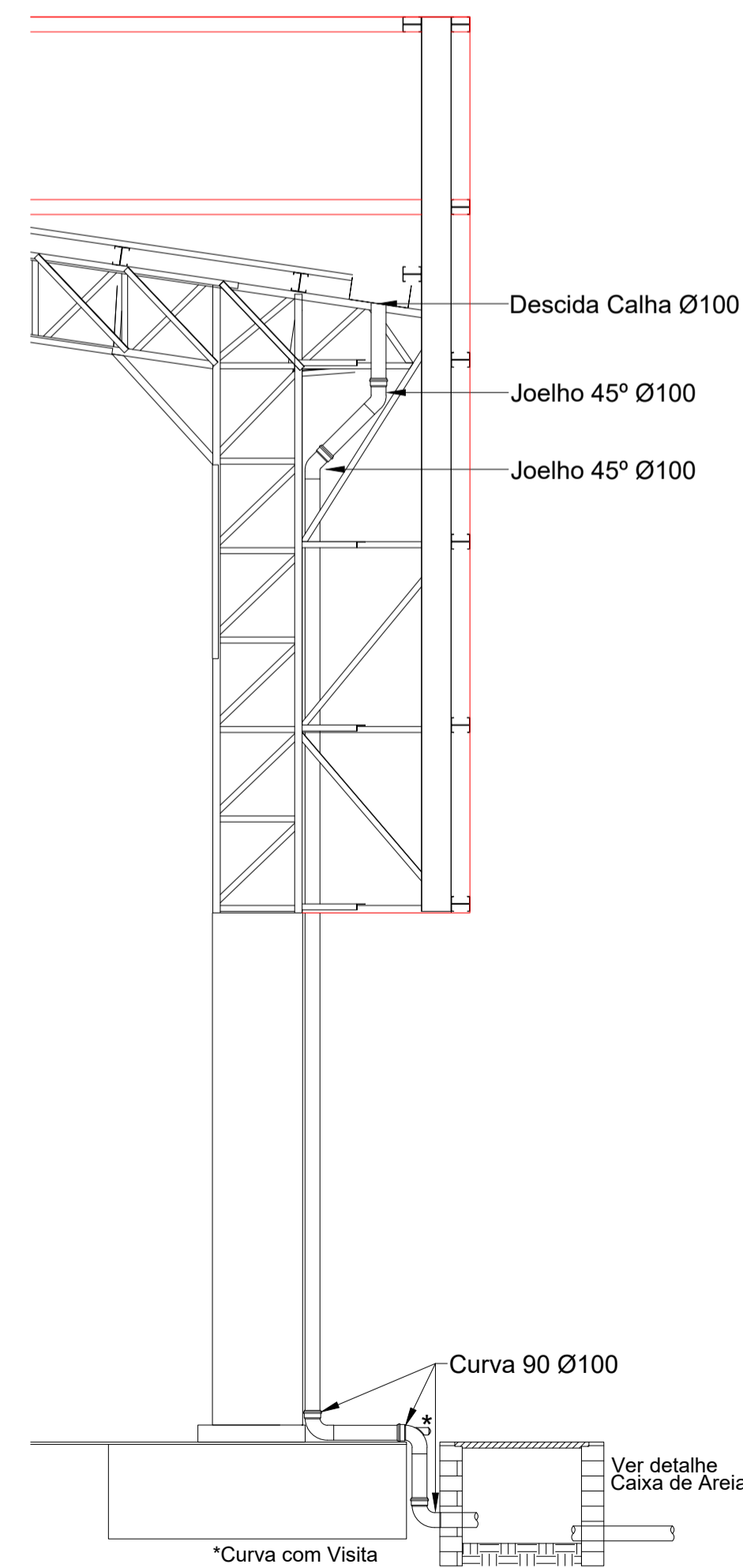


5 DETALHE DESCIDA AP5 e AP-10
ESCALA: SEM

Atenção às descidas AP-4 e AP-8, são as únicas com esse detalhe.



2 PROJETO DE INSTALAÇÕES DE ÁGUAS PLUVIAS COBERTURA
ESCALA 1/125



6 DETALHE DESCIDA DAS ÁGUAS PLUVIAS.
ESCALA 1/25

PREFEITURA:	BOMBEIRO:
<p>PROJETO: PROJETO DE INSTALAÇÕES PLUVIAIS</p> <p>OBRA: CONSTRUÇÃO DE QUADRA POLIESPORTIVA COBERTA</p> <p>LOCAL: PRAÇA PRINCIPAL, RUA QUATRO, CENTRO, CONFORME PROJETO</p> <p>CIDADE: IPUEIRAS / TO CEP: 77553-000</p> <p>CONVÊNIO: 09032026-089495/2026</p>	

<p>ÁREAS:</p> <p>ÁREA QUADRA COBERTA 777,51m²</p>		<p>PROPRIETÁRIO:</p> <p>CPF/CNPJ: 01.613.094/0001-37</p> <p>PREFEITURA DE IPUEIRAS - TO</p> <p>CNPJ: 01.613.094/0001-37</p>
<p>AUTOR DO PROJETO</p> <p>CREA: 320356/D-TO</p>		<p>ENG. CIVIL DANILO RODRIGUES ANDRADE</p> <p>CREA: 320356/D-TO</p>
<p>RESPONSÁVEL TÉCNICO</p> <p>CREA:</p>		<p>ENG. CIVIL</p> <p>CREA:</p>

ESCALA: INDICADA	DATA: Junho - 2026	DATA ATUALIZADA: -	OBS: -
------------------	--------------------	--------------------	--------

<p>CONTEÚDO:</p> <ul style="list-style-type: none"> - PLANTA DE INSTALAÇÕES PLUVIAIS TÉRREO - PLANTA DE INSTALAÇÕES PLUVIAIS COBERTURA - DETALHES GERAIS - LEGENDAS 	<p>FRANCHA:</p> <p>01/01</p>
<p>DANILO RODRIGUES e-mail: danilovr01@gmail.com</p> <p>CREA: 320356/D-TO fone: (63) 9 9264-5253</p>	