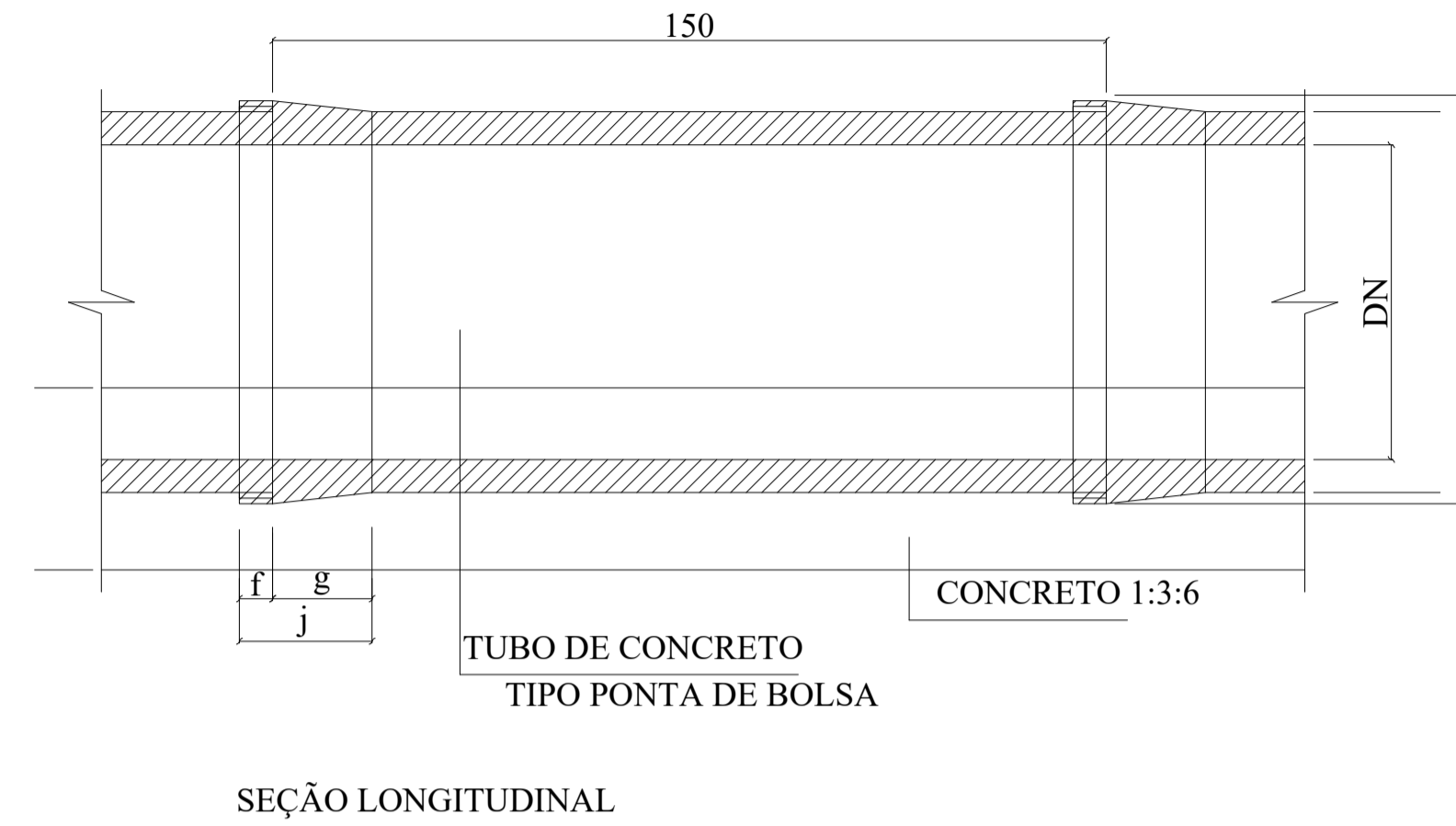
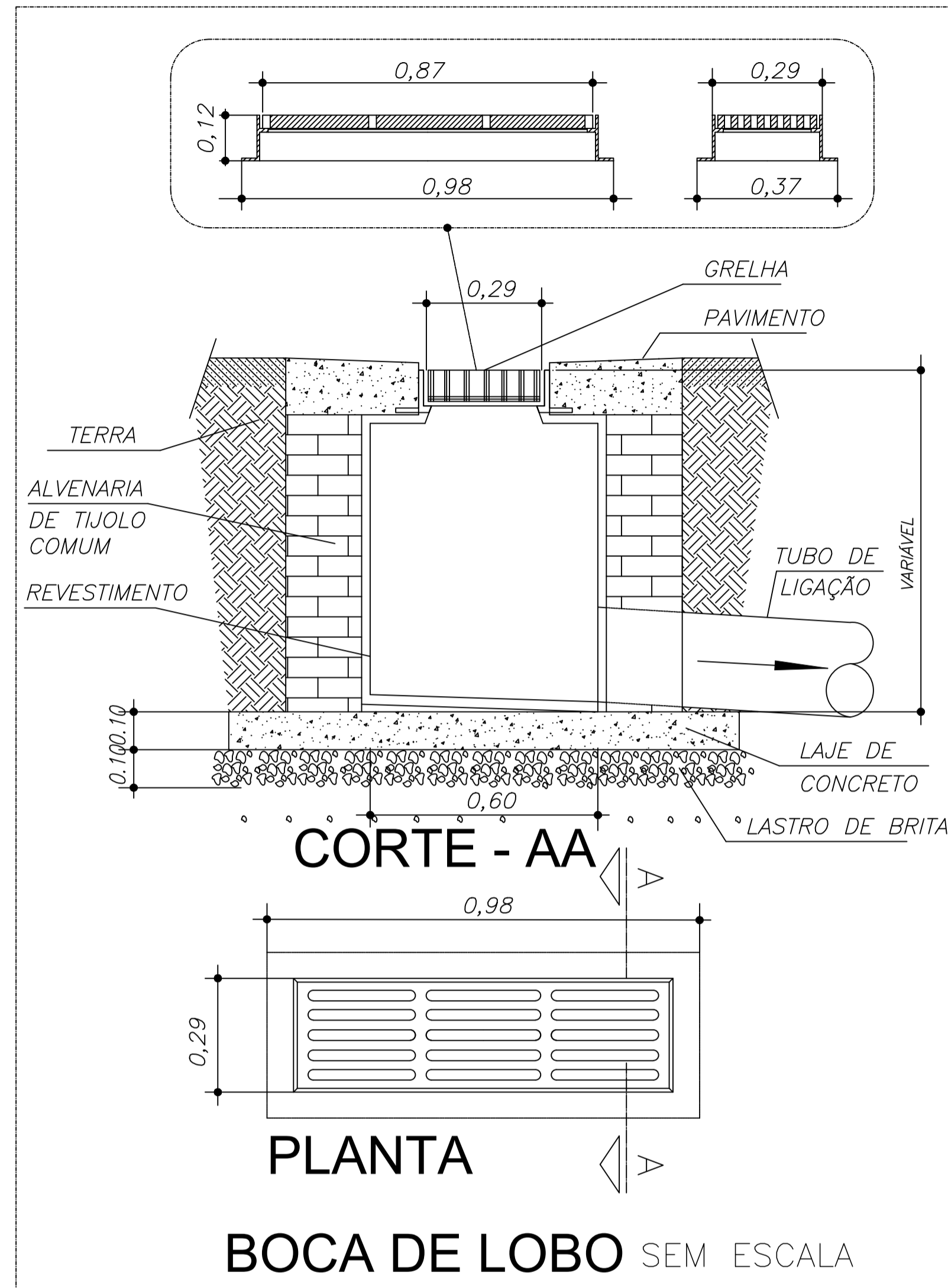
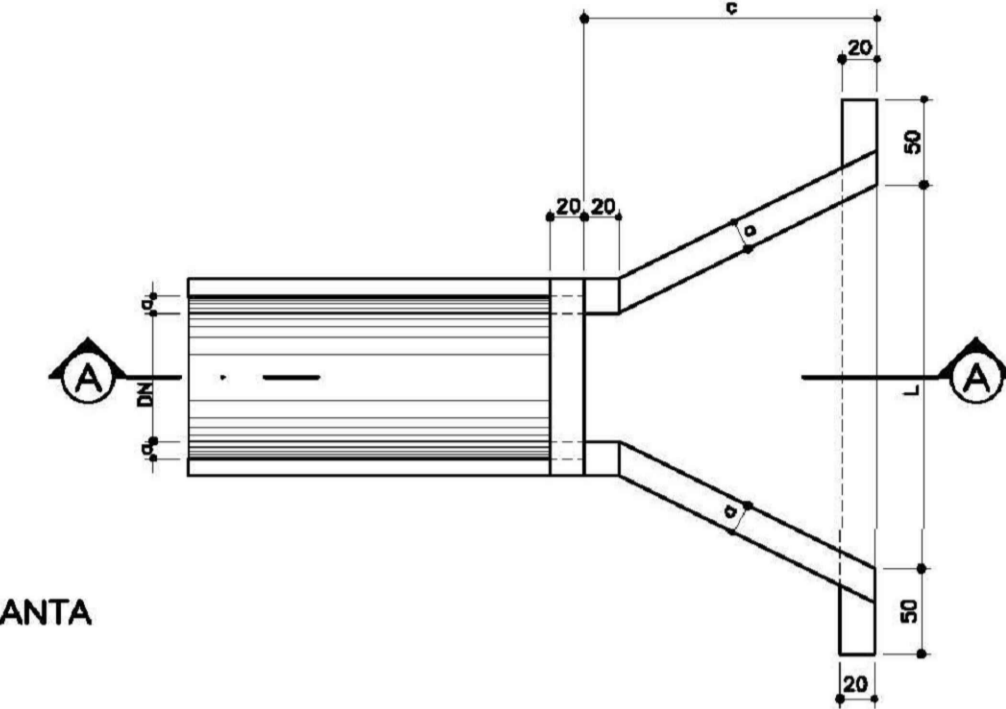
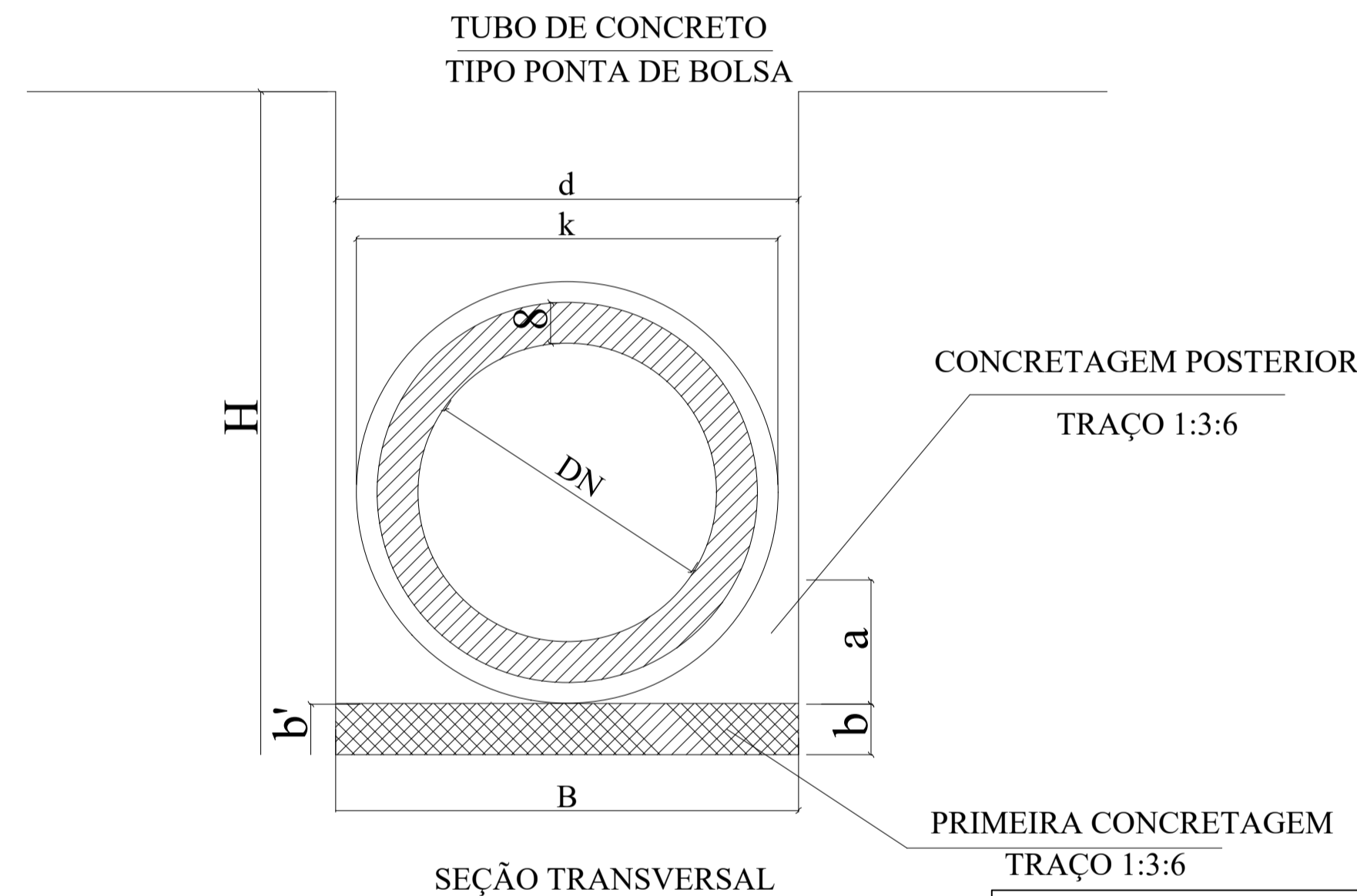


PROJETO DE PAVIMENTAÇÃO

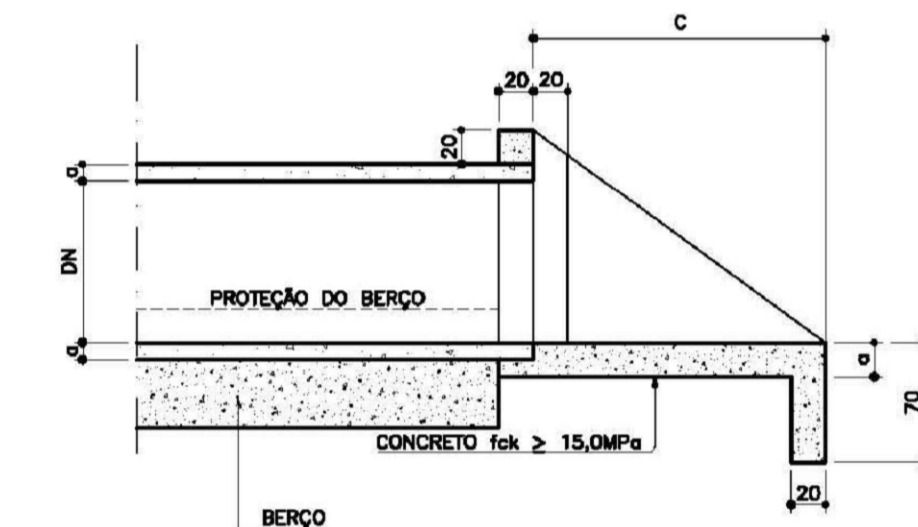
CALÇAMENTO AVENIDA TABAJARA 03 - BAIRRO PRONAF, ZONA URBANA - SÃO SEBASTIÃO DO ANTA - MINAS GERAIS



REDE TUBULAR DE CONCRETO



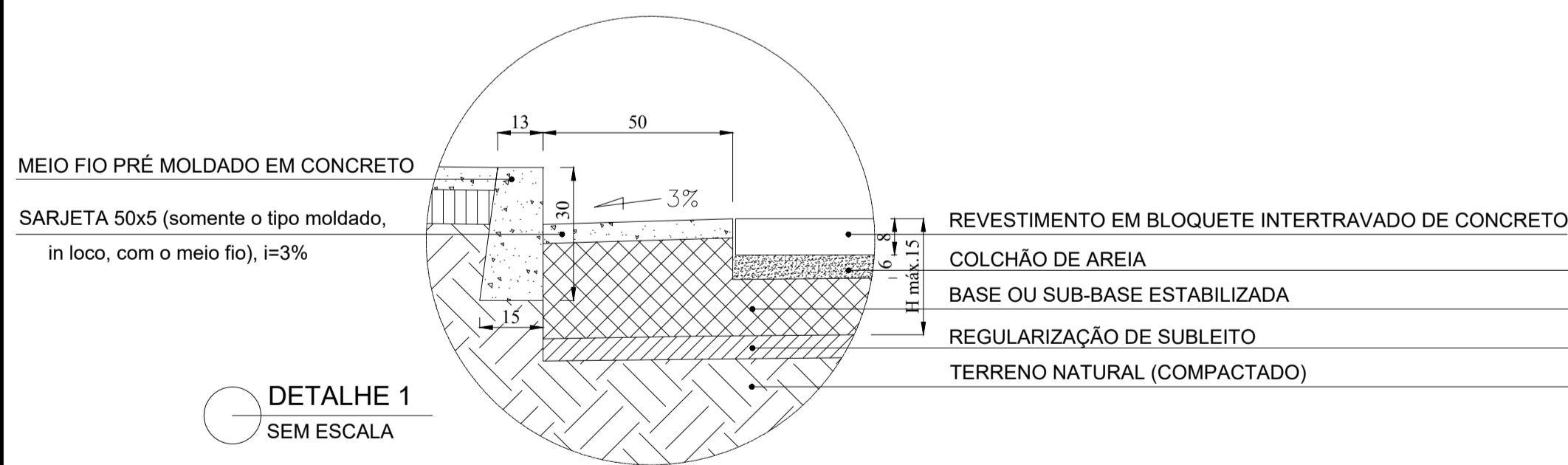
PLANTA



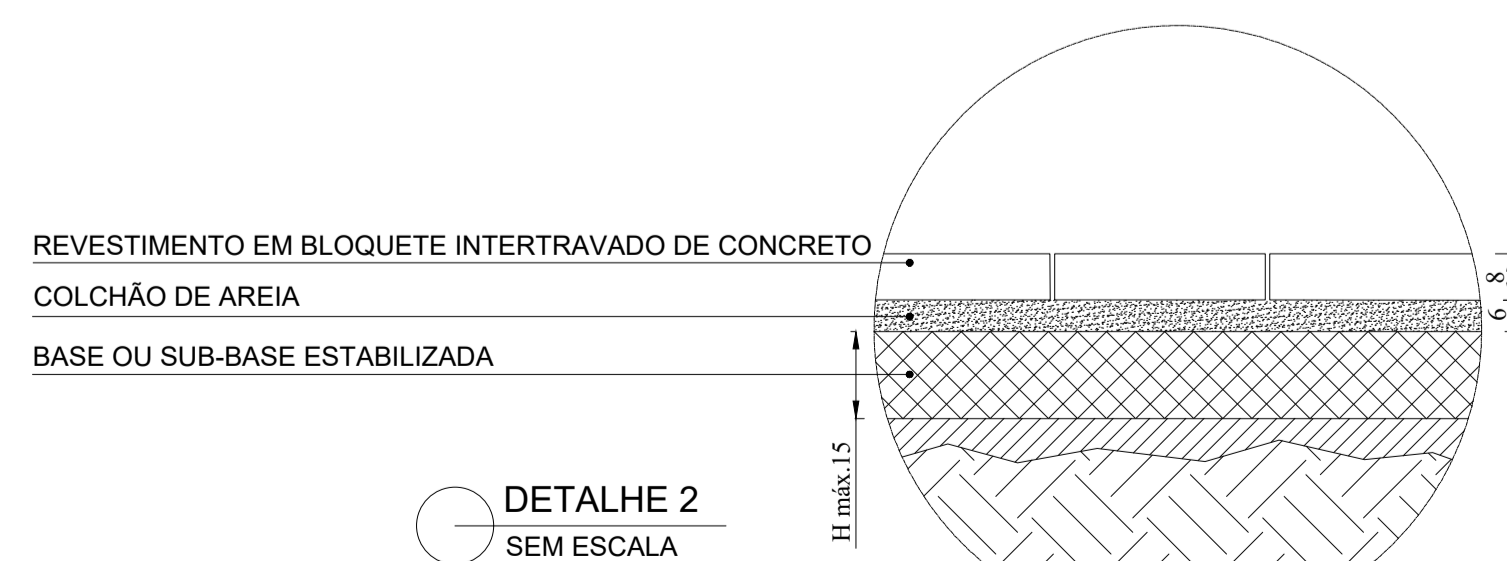
CORTE A-A

● DETALHE DA ALA DE REDE DE DRENAGEM SEM ESCALA

DETALHES DO CALÇAMENTO



CAMADAS DO CALÇAMENTO



Detalhe da Placa



PREFEITURA MUNICIPAL DE SÃO SEBASTIÃO DO ANTA - MG

PROJETO

CALÇAMENTO DE AVENIDA COM PISO DE CONCRETO BLOQUETE SEXTAVADO

ENDEREÇO: AVENIDA TABAJARA 03

BAIRRO: BAIRRO DO PRONAF- ZONA URBANA - SÃO SEBASTIÃO DO ANTA / MG

PROPRIETÁRIO:

PREFEITURA MUNICIPAL DE SÃO SEBASTIÃO DO ANTA / MG - CNPJ: 01.613.123/0001-60

R.T.:

FOLHA: 01/02

ENG. CIVIL : BRUNO H DA CRUZ PEREIRA

CREA N°: 369.064/D-MG

PROJ.: 01/02

USO DO EMPREENDIMENTO:

ESCALAS:

DATA:

ÁREA : 2997.17m²

OBRAS DE INFRAESTRUTURA

INDICADAS

16/04/2026

EXTENÇÃO : 356,81 m