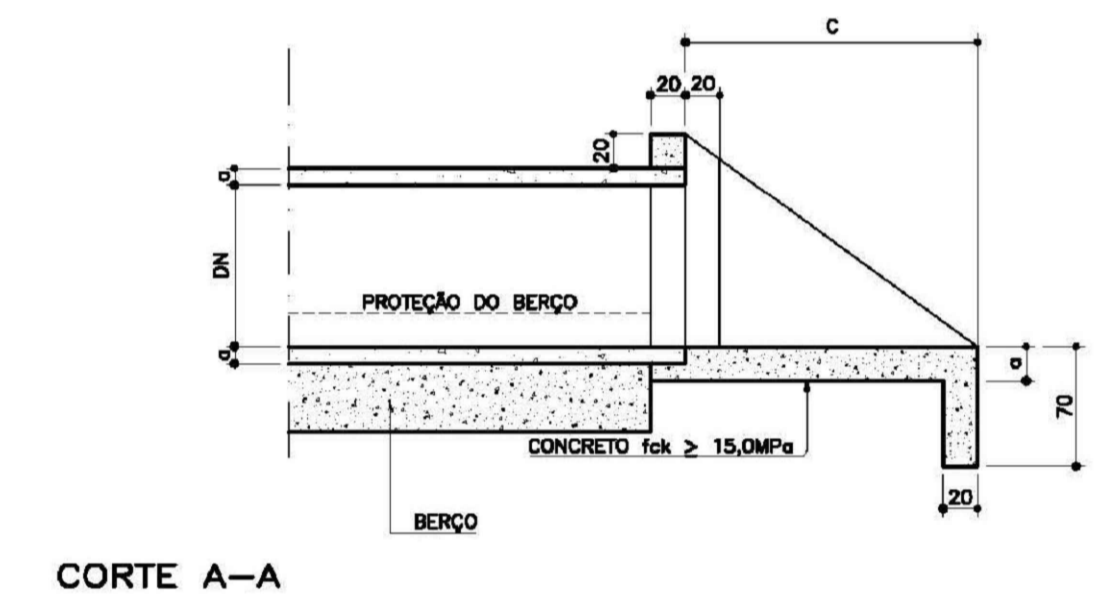
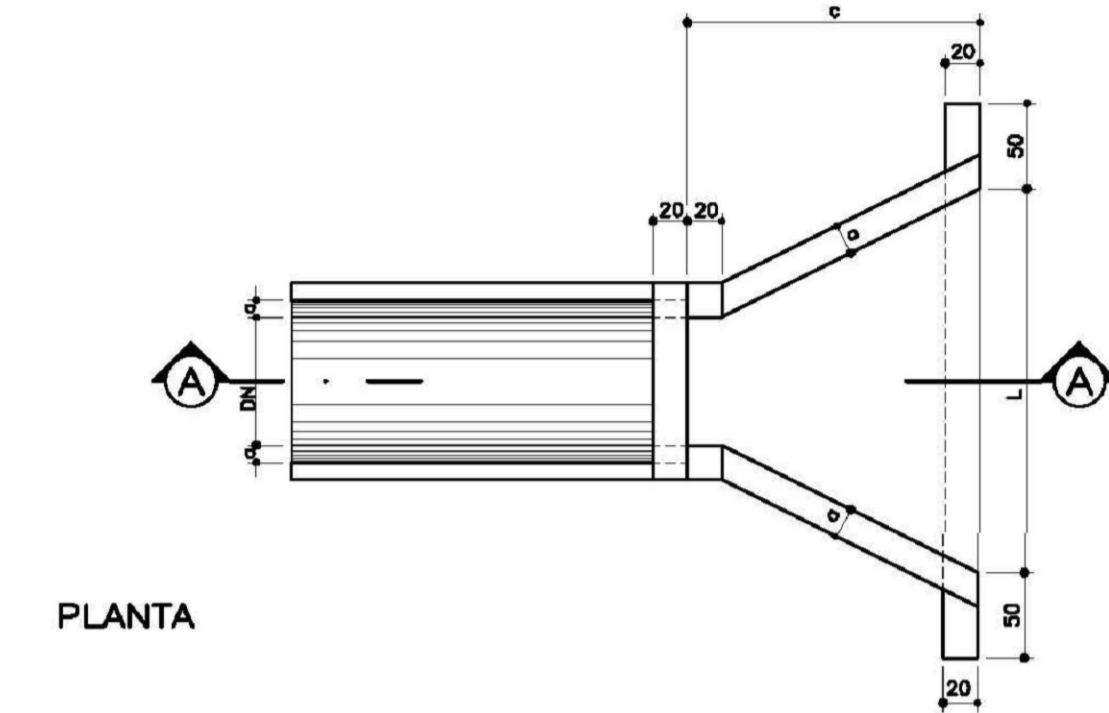
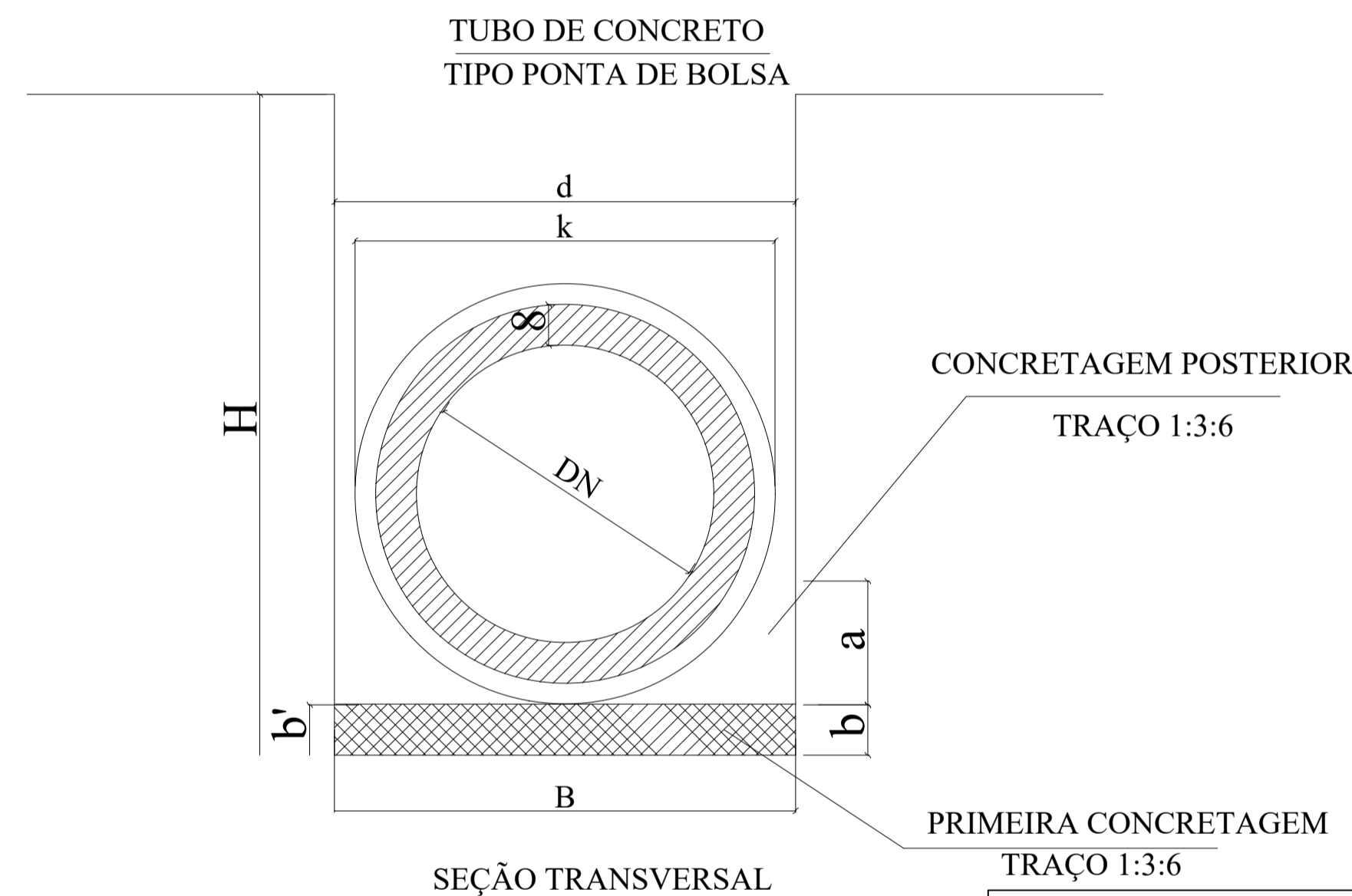
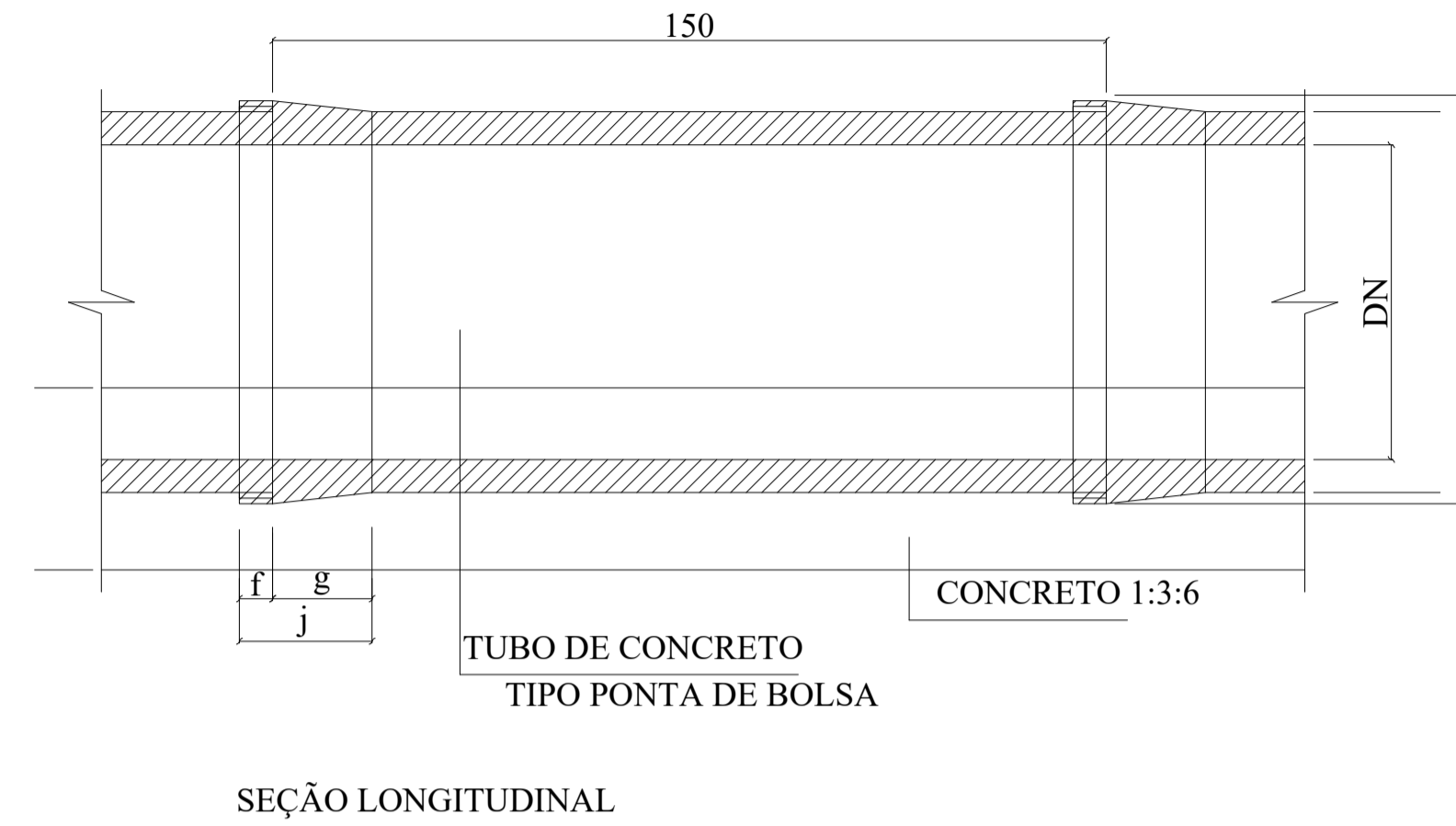
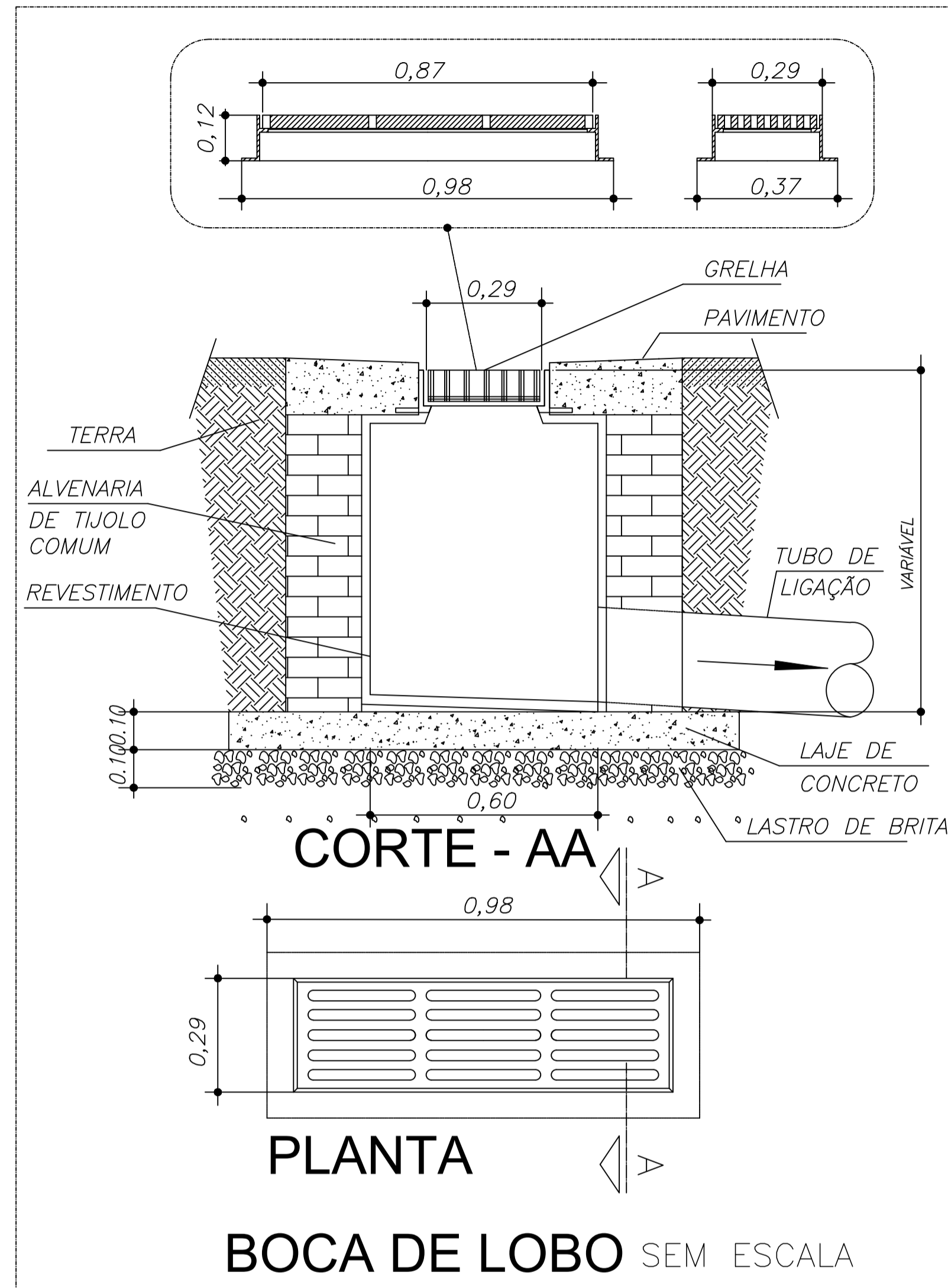


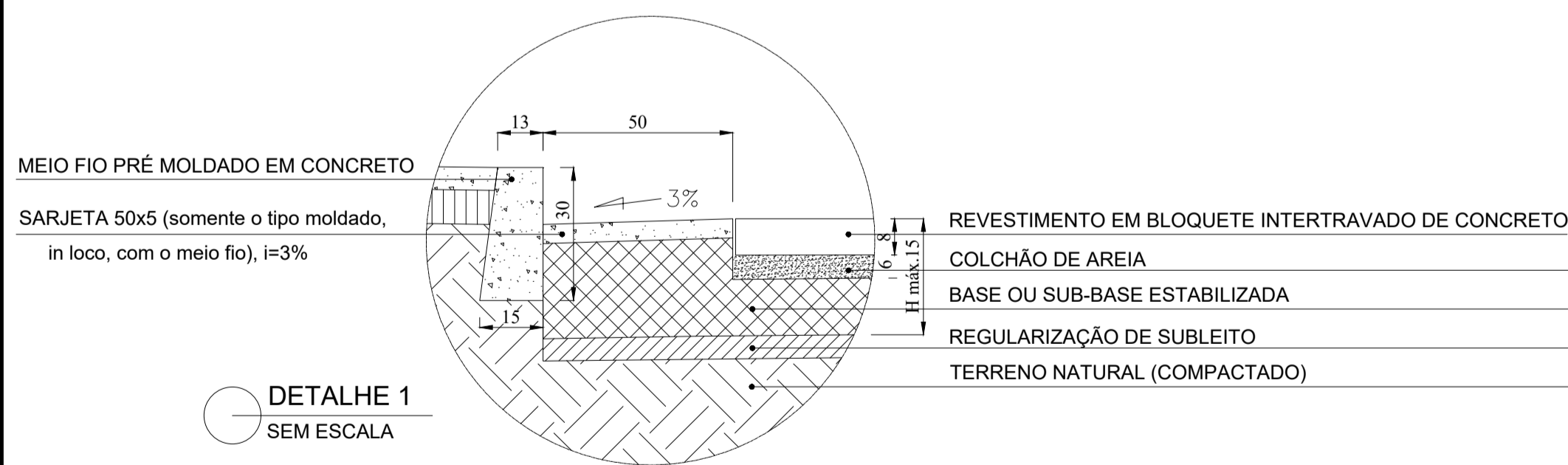
PROJETO DE PAVIMENTAÇÃO

CALÇAMENTO AVENIDA TABAJARA 04- BAIRRO PRONAF, ZONA URBANA- SÃO SEBASTIÃO DO ANTA- MINAS GERAIS

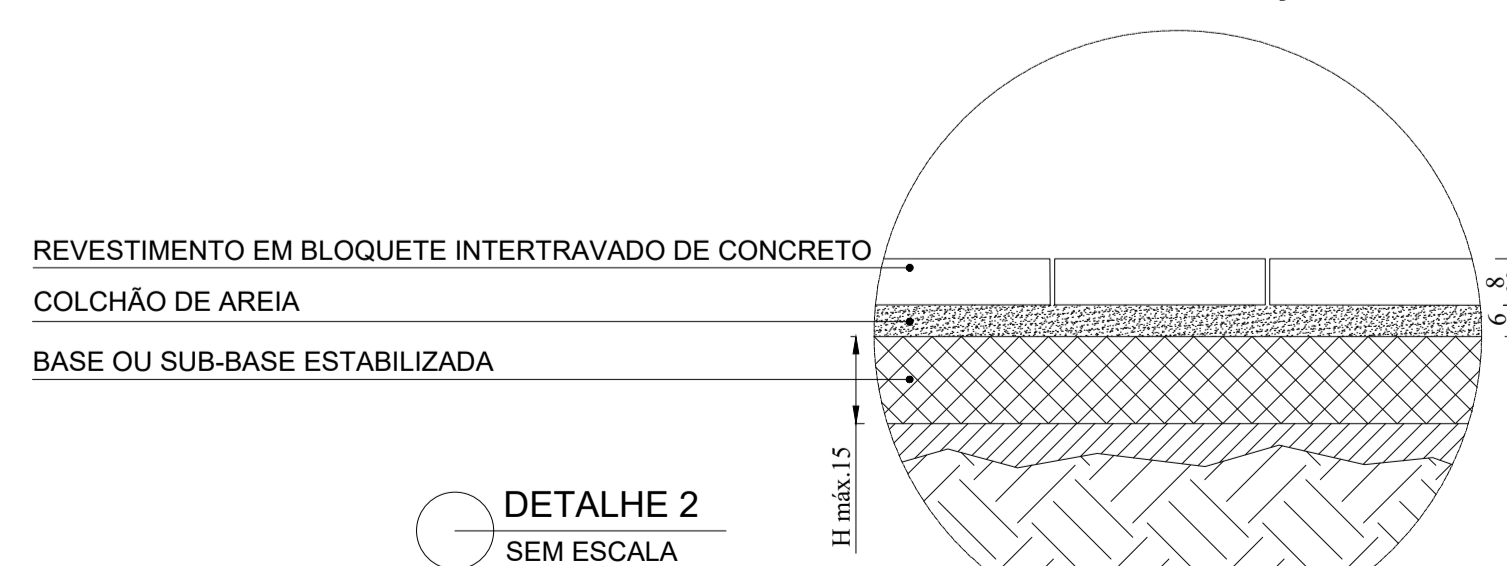


● **DETALHE DA ALA DE REDE DE DRENAGEM**
SEM ESCALA

DETALHES DO CALÇAMENTO



CAMADAS DO CALÇAMENTO



Detalhe da Placa



PREFEITURA MUNICIPAL DE SÃO SEBASTIÃO DO ANTA - MG

PROJETO

CALÇAMENTO DE AVENIDA COM PISO DE CONCRETO BLOQUETE SEXTAVADO

ENDEREÇO: AVENIDA TABAJARA 04

BAIRRO: BAIRRO DO PRONAF- ZONA URBANA - SÃO SEBASTIÃO DO ANTA / MG

PROPRIETÁRIO:

PREFEITURA MUNICIPAL DE SÃO SEBASTIÃO DO ANTA / MG - CNPJ: 01.613.123/0001-60

R.T.: **FOLHA: 01/02**

ENG. CIVIL : BRUNO H DA CRUZ PEREIRA **CREA N°: 369.064/D-MG** **PROJ.: 01/02**

USO DO EMPREENDIMENTO: **ESCALAS:** **DATA:** **ÁREA :** 2997.17m²

OBRAS DE INFRAESTRUTURA **INDICADAS** **11/05/2026**

EXTENÇÃO : 356,81 m