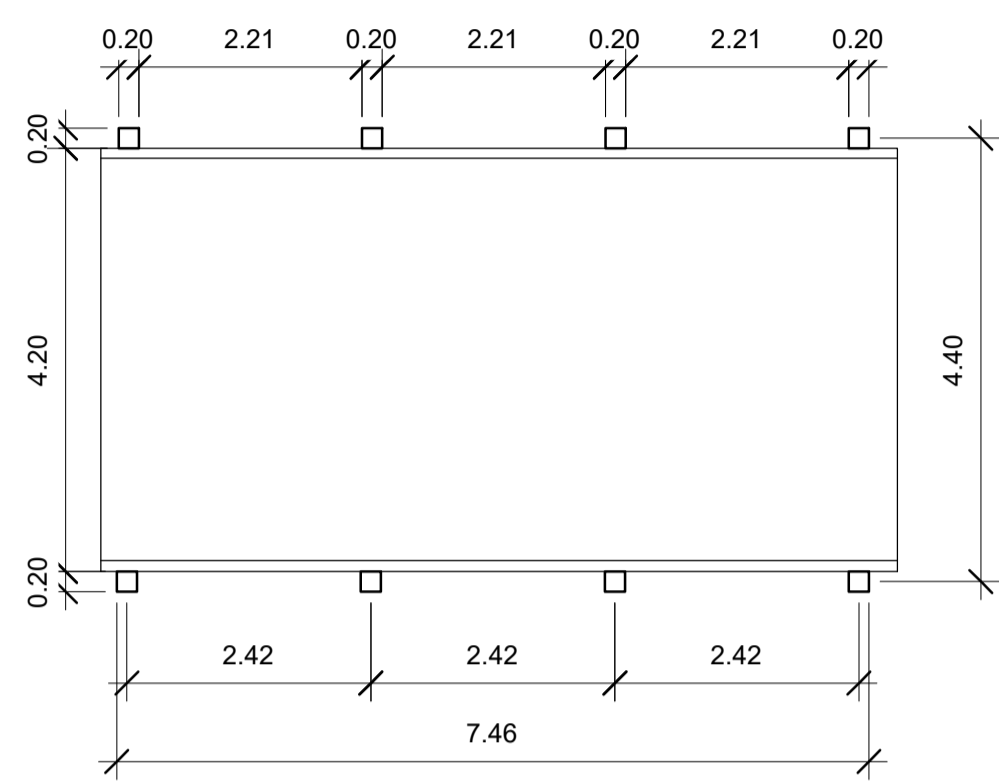
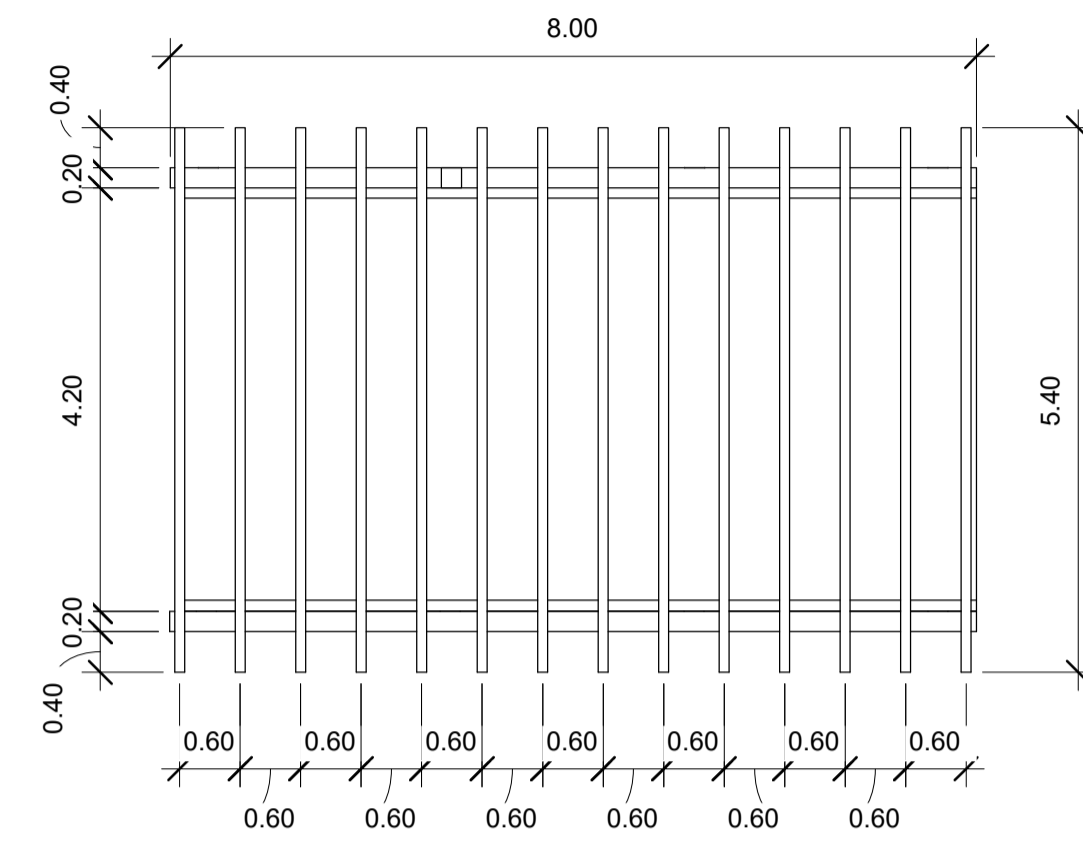


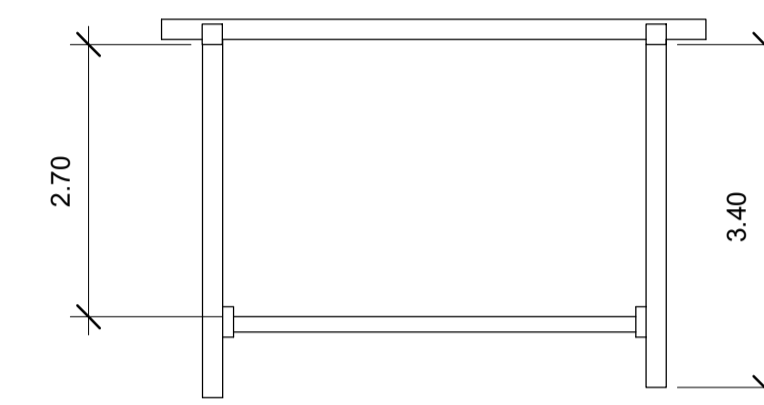
9 PERGOLADOS PRAÇA DAS PALMEIRAS, PRAÇAS LIRIOS, PRAÇA ORQUÍDIAS, PRAÇA GIRASSOL, PRAÇA PAUL BRASIL E PRAÇA DAS ROSAS



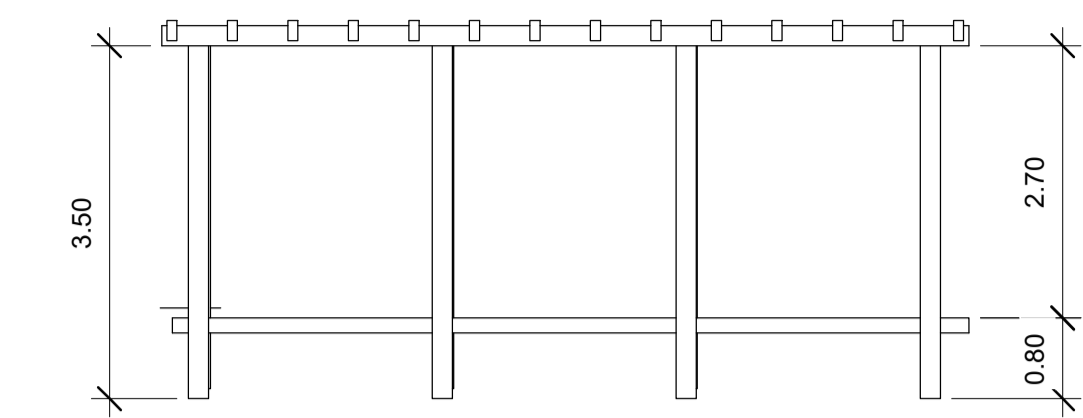
1 PILARES
1 : 75



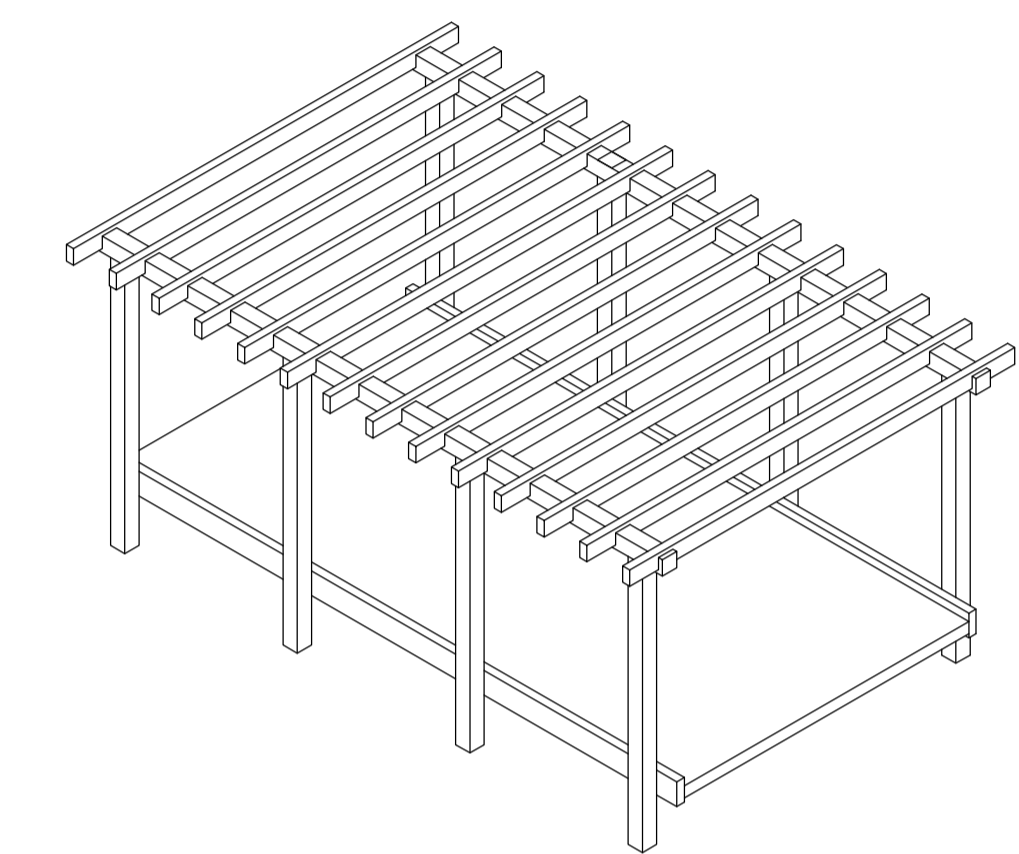
2 VIGAS
1 : 75



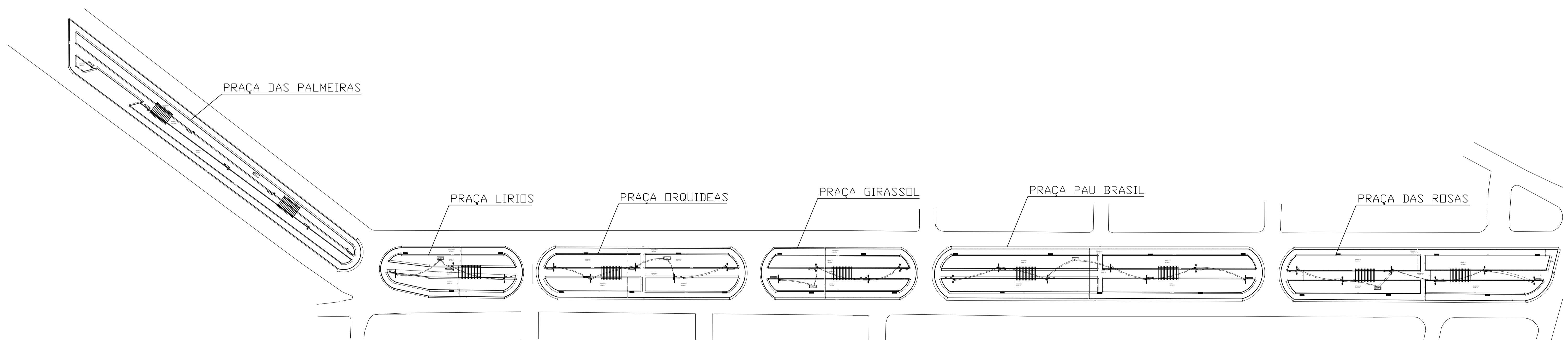
3 VISTA FRONTAL
1 : 75



4 VISTA LATERAL
1 : 75



5 VISTA 3D



6 DISPOSIÇÃO DOS PERGOLADOS
1 : 75

ASS PROP. ARTUR CARLOS DA SILVA – PREFEITO MUNICIPAL	PREFEITURA MUNICIPAL DE PINGO D'ÁGUA – MG	ESCALA INDICADAS
ASS RT. RAFAEL DE SOUZA LUNA – ENG. CIVIL CREA/MG 190.700D	DATA: 25/03/2026 VISTO	NÚMERO: FOLHA 01/01
DES.	APROV.	AVENIDA PEUTADO RAIMUNDO ALBERGARIA, BAIRRO CENTRO
CONF.:	DATA:	PLANTA BAIXA