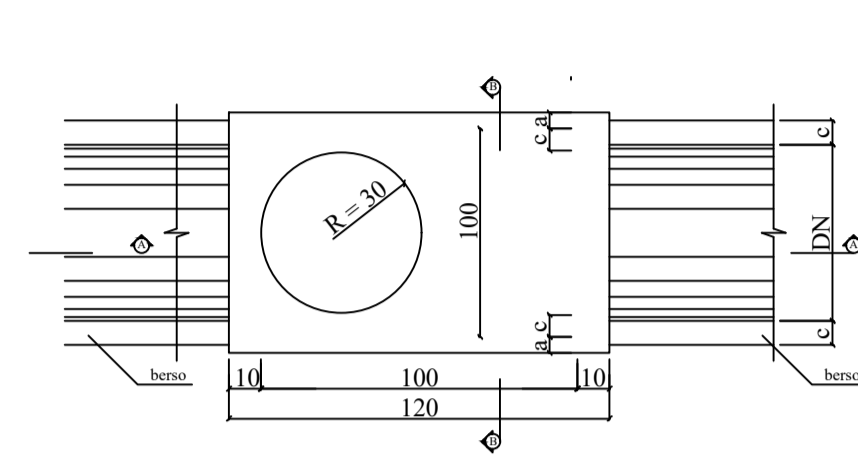
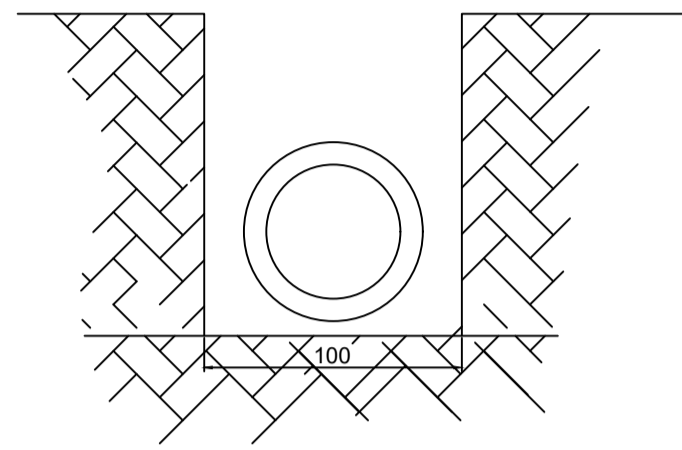
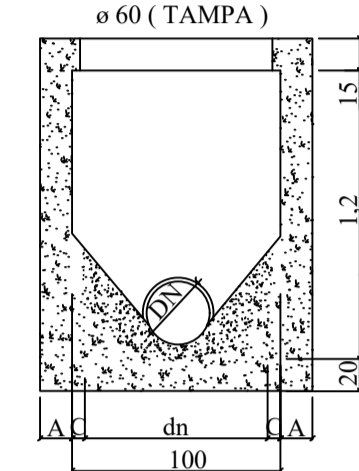


PROJETO DE DRENAGEM PLUVIAL RUA D

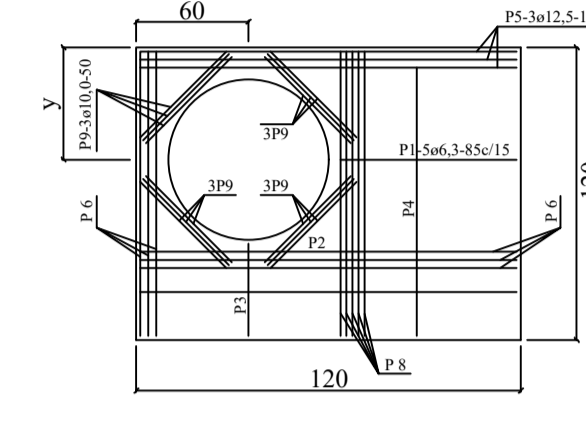
ESPECIFICAÇÕES PARA REDE TUBULAR DE CONCRETO
REDE TUBO Ø 500MM -



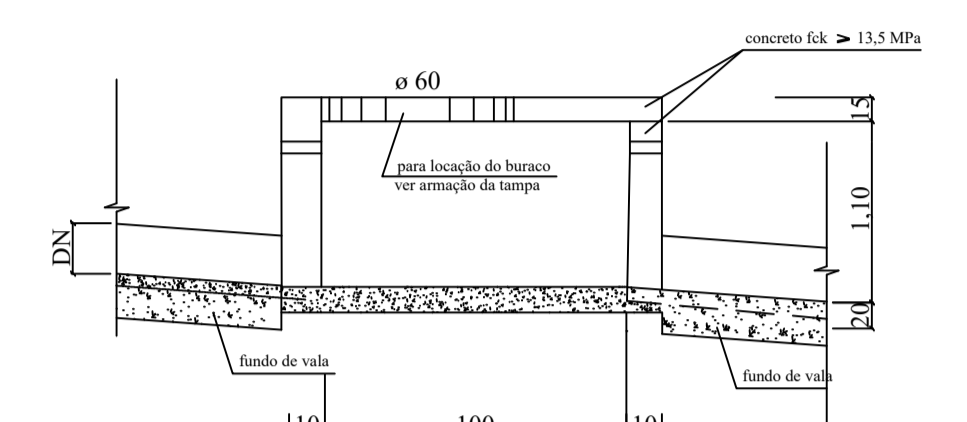
PLANTA
S / ESCALA



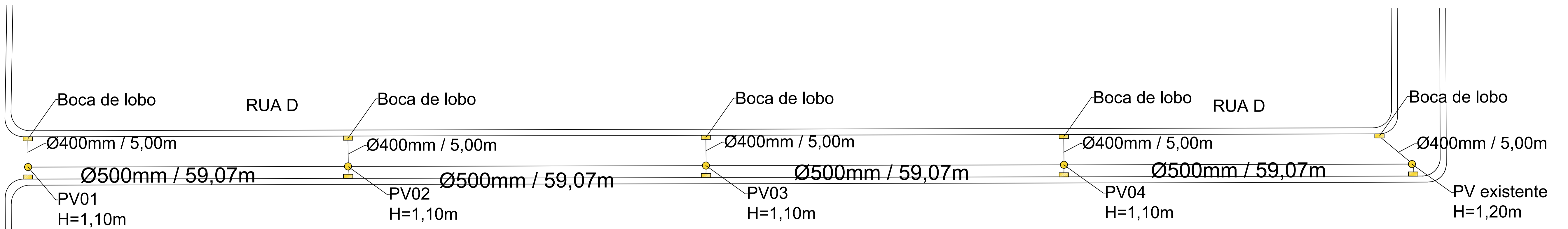
CORTE - BB
S / ESCALA



TAMPA DOS POÇOS DE VISITA
S / ESCALA



CORTE - AA
S / ESCALA



PROJETO EXECUTIVO
ESCALA 1/900

PROJ. PREFEITO MUNICIPAL		ESCALA INDICADAS	
AUT. RAFAEL DE SOUZA LUNA - ENG. CIVIL - CREA/MG 190.7000		NÚMERO: FOLHA 01/01	
DES.	APROV.	DATA: 02/01/2026	FOLHA: 01/01
CONF.:		DATA:	
PREFEITURA MUNICIPAL DE PINGO D'ÁGUA/MG		FOLHA: 01/01	
VISTO: PROJETO DE DRENAGEM PLUVIAL RUA GOIÁS		FOLHA: 01/01	
APROV. BAIRRO SACRAMENTO		FOLHA: 01/01	
DRENAGEM, DETALHAMENTOS		FOLHA: 01/01	

FORMATO A1