

**VANISA SOUSA**  
SILVA:88453626472

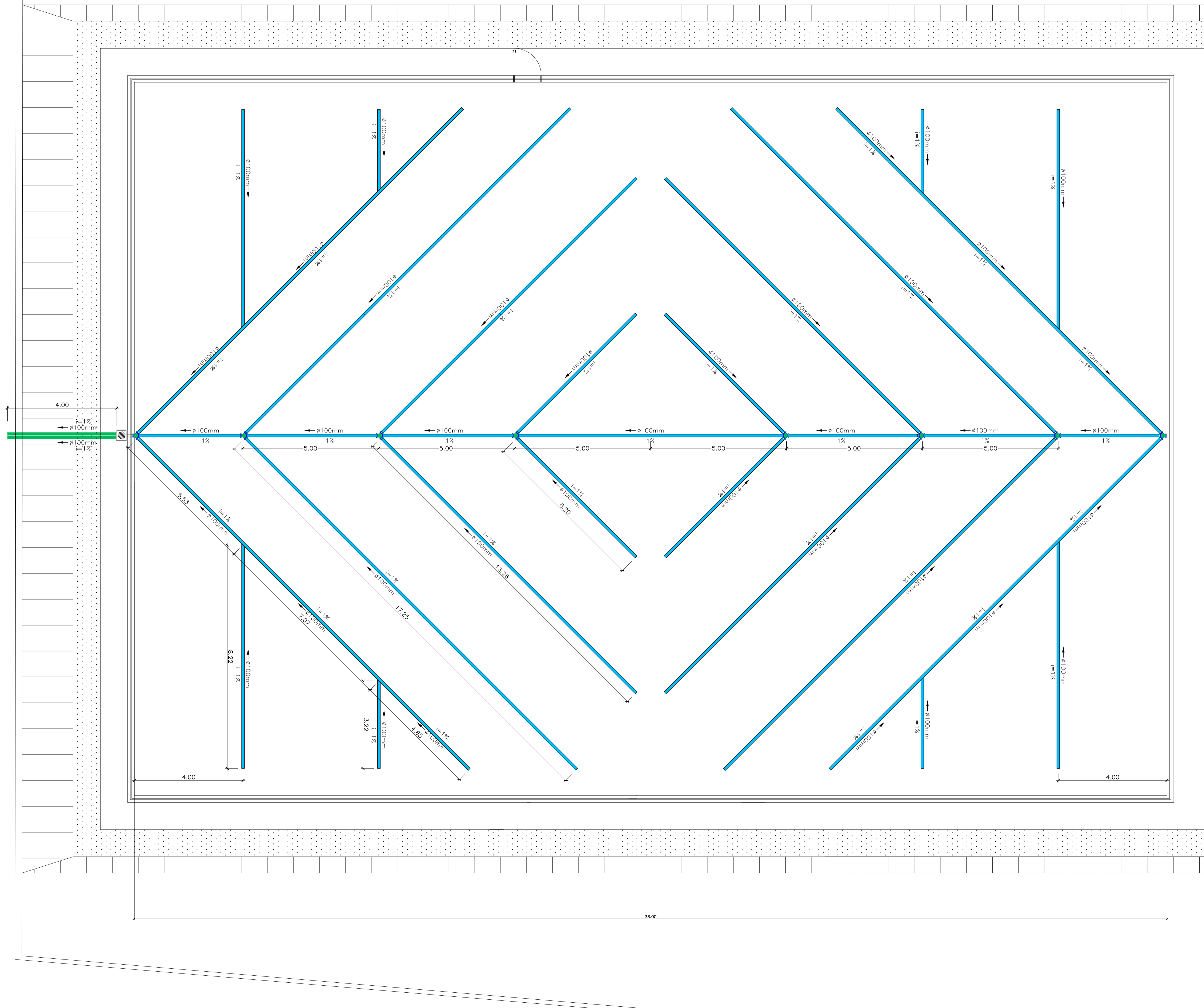
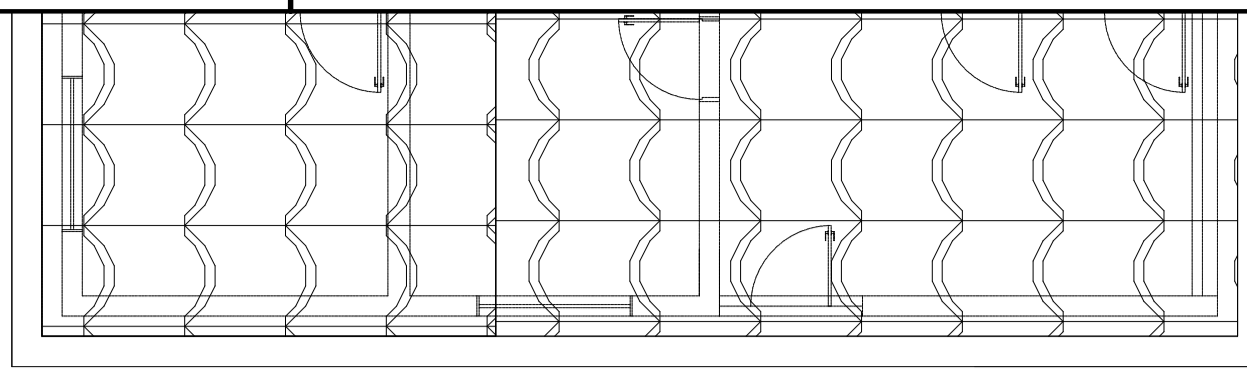
Assinado de forma digital por  
VANISA SOUSA  
SILVA:88453626472  
Dados: 2025.11.26 19:47:13 -03'00'

RESP. TÉCNICO

VANISA SOUSA SILVA  
ENG. CIVIL - CREA NAC 160192689-8

PROPRIETÁRIO: : PREFEITURA MUNICIPAL DE MATO GROSSO/PB  
ENDEREÇO: PB 327, S/N - SÍTIO RIACHÃO I, ZONA RURAL  
MUNICÍPIO - UF: MATO GROSSO/PB  
OBSERVAÇÕES:

ARENINHA			
PROJETO DE ARQUITETURA			
COORDENAÇÃO	PLANTA BAIXA	INDICADA	FRANCHA
	CORTE AA	DATA EMISSÃO	
	FACHADA	NOV 2025	01
FORMATO	DWG		



Conexões - Drenagem Pluvial	
Descrição	Quantidade
Anel de vedação para conexão Série R, 100mm	1
Junção Dupla 100 x 100mm, Esgoto Série Reforçada - TIGRE	8
Junção Simples 100 x 100mm, Esgoto Série Reforçada - TIGRE	8
Luva Simples 100mm, Esgoto Série Reforçada - TIGRE	1

Tubos - Drenagem Pluvial			
Descrição	Abreviatura	Diâmetro	Comprimento (m)
Tubo Corrugado Rígido para Drenagem PEAD	DrenPro	100 mm	300.40
Tubo Série Reforçada	PVC Série R	100 mm	8.00

### LEGENDA

#### TUBULAÇÕES

- TUBO DE PVC SÉRIE REFORÇADO PARA DRENAGEM
- TUBO DE PEAD CORRUGADO PARA DRENAGEM

#### DISPOSITIVOS DE DRENAGEM

- CAIXA DE PASSAGEM EM ALVENARIA DE BLOCO ESTRUTURAL NAS DIMENSÕES (ver projeto) INCLUSIVE TAMPA DE CONCRETO ARMADO
- XX% SENTIDO DO FLUXO FLUVIAL (ver projeto)
- AP - ÁGUA PLUVIAL

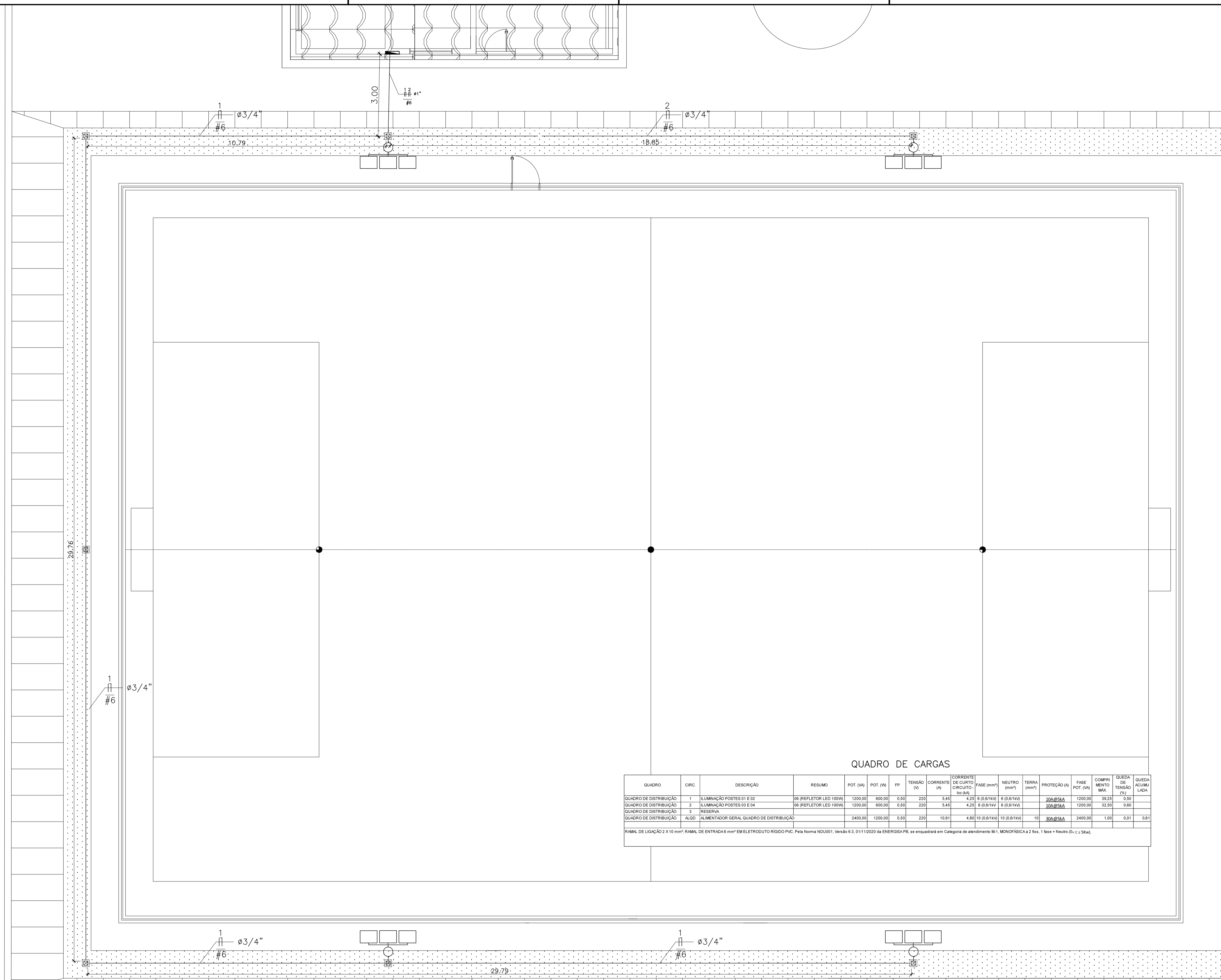
#### NOTAS - DRENAGEM:

- DIMENSÕES E DIÂMETROS EM MILÍMETROS, EXCETO ONDE INDICADO CONTRÁRIO.
- NOS TRECHOS HORIZONTAIS DAS TUBULAÇÕES DE DRENAGEM RECOMENDAM-SE A DECLIVIDADE MÍNIMA DE 1%.
- PROIBIDO UTILIZAR FOGO NAS TUBULAÇÕES.

VANISA SOUSA  
 SILVA:8845362647  
 2

Assinado de forma digital por  
 VANISA SOUSA  
 SILVA:88453626472  
 Dados: 2025.11.26 19:46:00  
 -03'00'

PROPRIETÁRIO: : PREFEITURA MUNICIPAL DE MATO GROSSO/PB			
ENDEREÇO: PB 327, S/N - SÍTIO RIACHÃO I, ZONA RURAL			
MUNICÍPIO - UF: MATO GROSSO/PB			
OBSERVAÇÕES:			
<b>ARENINHA</b>			
<b>PROJETO DE DRENAGEM</b>			
COORDENAÇÃO	PLANTA BAIXA		<b>DREN</b>
FORMATO	REVISÃO	ESCALA INDICADA	PRANCHA
DWG		DATA EMISSÃO NOV 2025	<b>01</b>



LEGENDA	
	QUADRO DE DISTRIBUIÇÃO
	POSTE DE CONCRETO ARMADO CIRCULAR, COM 9M
	CRUZETA SIMPLES EM AÇO, P/ 3 REFLETORES DE LED 100W, F.P>=0,50
	CAIXA DE PASSAGEM 25X25CM, EM ALVENARIA
	CAIXA DE ATERRAMENTO
	FASE, NEUTRO, CIRCUITO X
	ELETRODUTO ROSCÁVEL ENTERRADO NO PISO A 0,50m
NOTA 01 - DISJUNTORES USADOS NO QD DE 10A, MONOFÁSICOS 5kA PARA O CIRCUITO 1 E PARA O CIRCUITO 2 NOTA 02 - ELETRODUTOS ROSCÁVEIS, CLASSE A, ENTERRADO A 0,60M DE PROFUNDIDADE, ASSEGURADO A ESTANQUEIDADE C/ VEDA-ROSCA E/OU COLA PVC NOTA 03 - INSTALAR ANTEPARO PARA PROTEÇÃO DO QUADRO DE DISTRIBUIÇÃO NOTA 04 - INSTALAR QUADRO DE DISTRIBUIÇÃO A 1,60M DO PISO ACABADO	

QUADRO DE CARGAS

QUADRO	CIRC.	DESCRIÇÃO	RESUMO	POT. (VA)	POT. (W)	FP	TENSÃO (V)	CORRENTE (A)	CORRENTE DE CIRCUITO (A)	FASE (mm²)	NEUTRO (mm²)	TERRA (mm²)	PROTEÇÃO (A)	FASE POT. (VA)	COMPRI- MENTO MAX.	QUEDA DE TENSÃO (%)	QUEDA ACUMULADA
QUADRO DE DISTRIBUIÇÃO	1	ILUMINAÇÃO POSTES 01 E 02	06 (REFLETOR LED 100W)	1200,00	600,00	0,50	220	5,45	4,23	6 (0,61xV)	6 (0,61xV)		10A-BSHA	1200,00	39,25	0,50	
QUADRO DE DISTRIBUIÇÃO	2	ILUMINAÇÃO POSTES 03 E 04	06 (REFLETOR LED 100W)	1200,00	600,00	0,50	220	5,45	4,23	6 (0,61xV)	6 (0,61xV)		10A-BSHA	1200,00	32,50	0,60	
QUADRO DE DISTRIBUIÇÃO	3	RESERVA															
QUADRO DE DISTRIBUIÇÃO	ALQD	ALIMENTADOR GERAL QUADRO DE DISTRIBUIÇÃO		2400,00	1200,00	0,50	220	10,91	4,80	10 (0,61xV)	10 (0,61xV)	10	30A-BSHA	2400,00	1,00	0,01	0,61

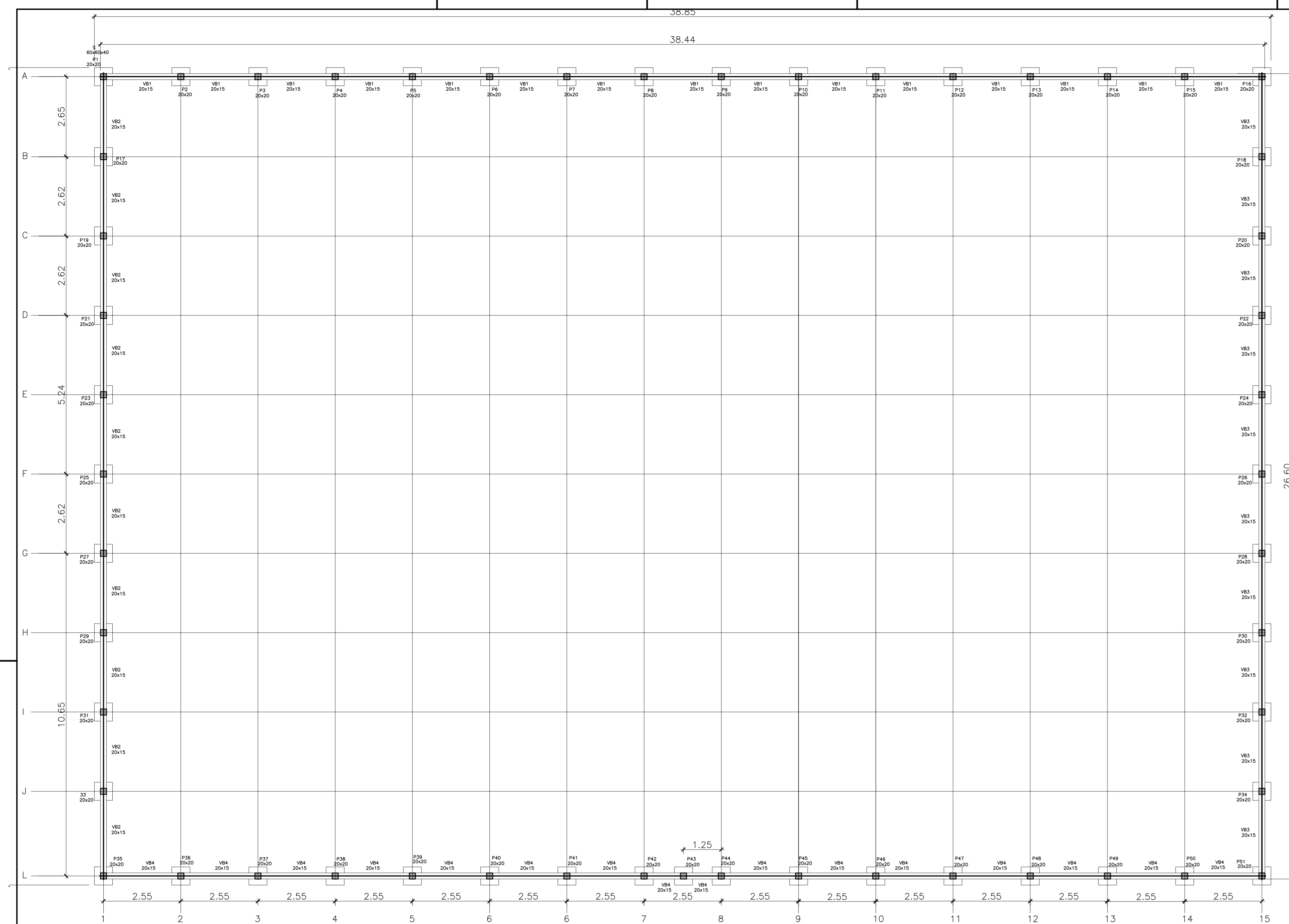
RAMAL DE LIGAÇÃO 2 X 10 mm²; RAMAL DE ENTRADA 6 mm² EM ELETRODUTO RÍGIDO PVC. Pela Norma NCU001, Versão 6.3, 01/11/2020 da ENERGISA/PB, se enquadrará em Categoria de atendimento M1, MONOFÁSICA a 2 fios, 1 fase + Neutro (D. c. c. 5kV).

**PROJETO ELÉTRICO - ARENINHA**

ESCALA 1 / 100

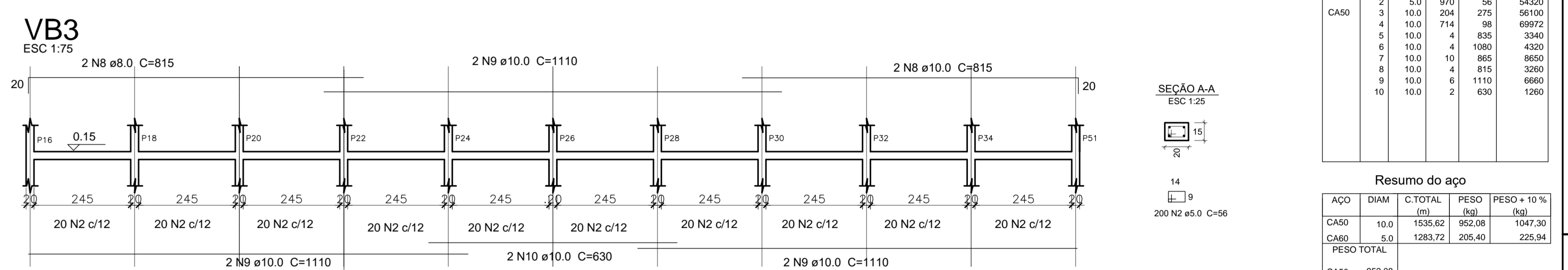
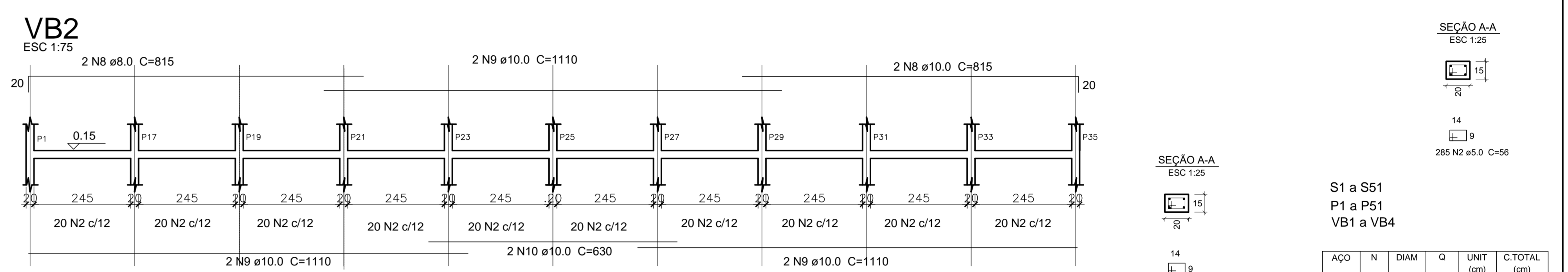
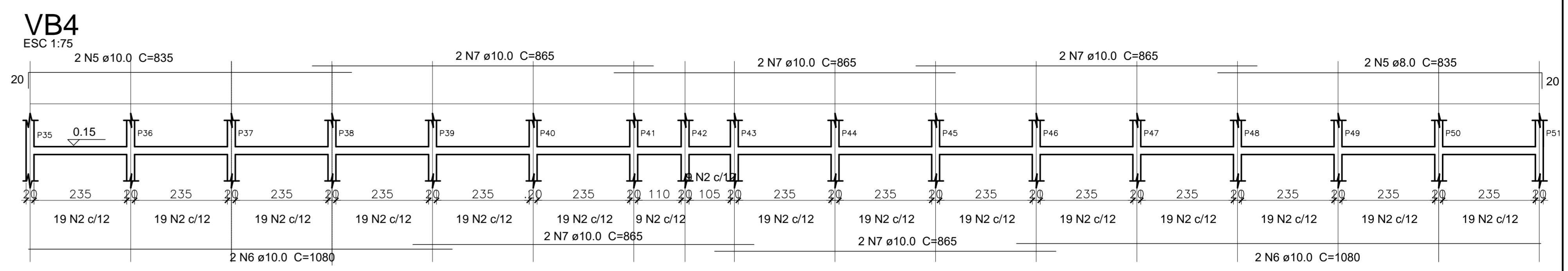
VANISA SOUSA  
 SILVA:88453626472  
 Assinado de forma digital por VANISA SOUSA  
 SILVA:88453626472  
 Dados: 2025.11.26 19:43:50 -03'00'

PROPRIETÁRIO: : PREFEITURA MUNICIPAL DE MATO GROSSO/PB			
ENDEREÇO: PB 327, S/N - SÍTIO RIACHÃO I, ZONA RURAL			
MUNICÍPIO - UF: MATO GROSSO/PB			
OBSERVAÇÕES:			
<b>ARENINHA</b>			
<b>PROJETO ELÉTRICO</b>			
COORDENAÇÃO	PLANTA BAIXA		<b>ELET</b>
FORMATO	REVISÃO	ESCALA INDICADA DATA EMISSÃO	PRANCHA
DWG		NOV 2025	<b>01</b>

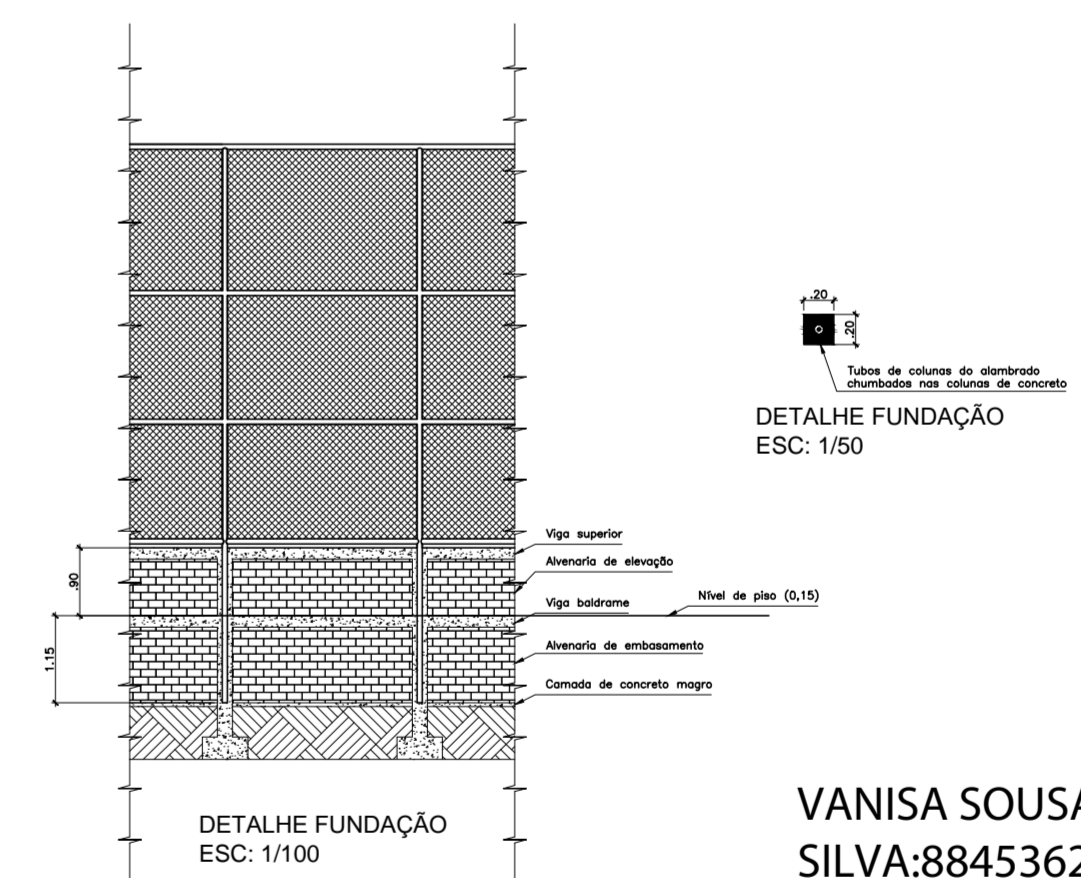
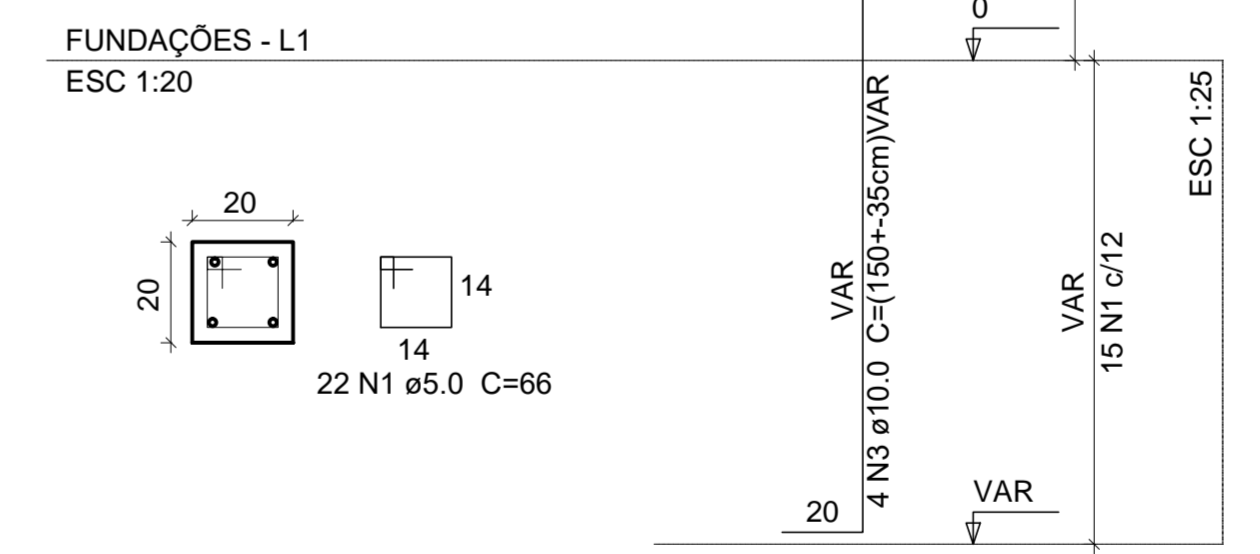


**FORMA DO PAVIMENTO - FUNDAÇÕES**

ESCALA 1/75



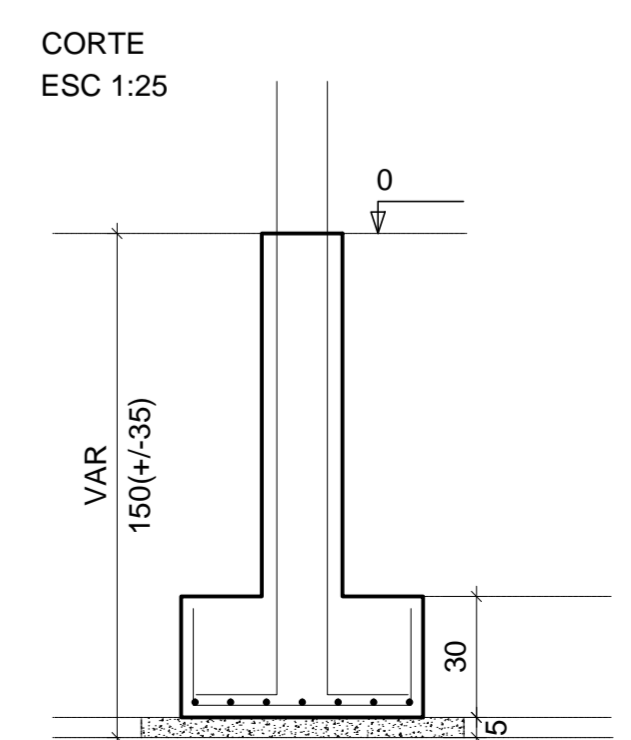
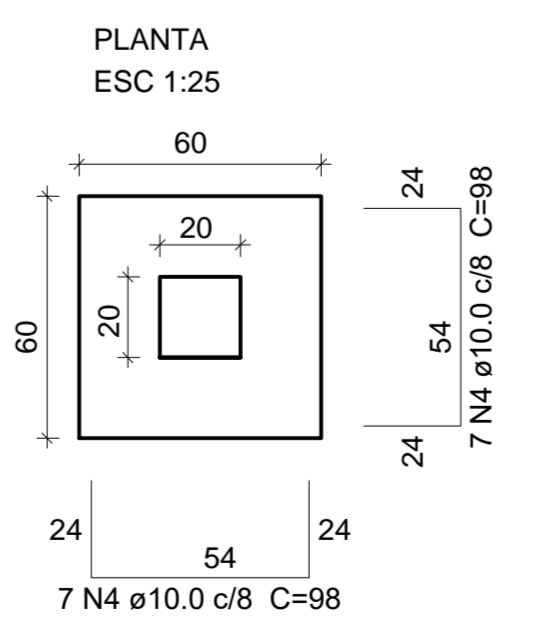
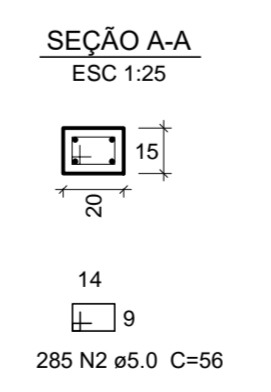
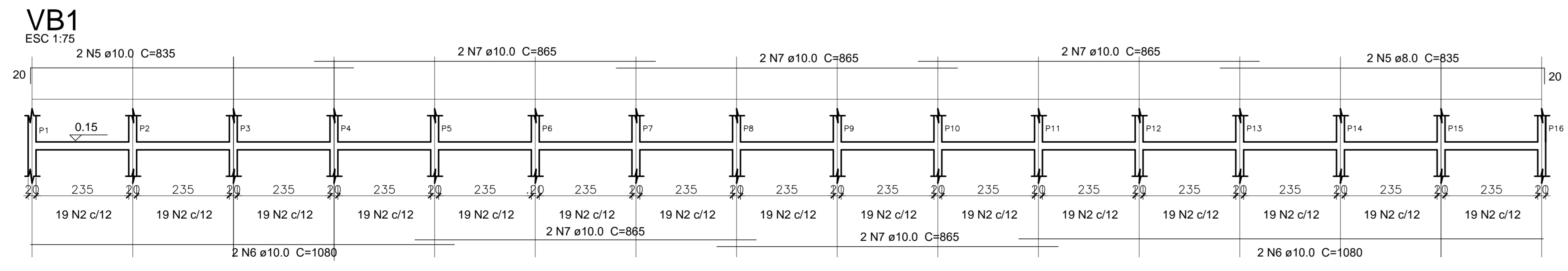
S1 a S51  
P1 a P51



**VANISA SOUSA**  
SILVA:8845362472

Assinado de forma digital por VANISA SOUSA  
SILVA:8845362472  
Dados: 2025.11.26 19:46:51 -03'00'

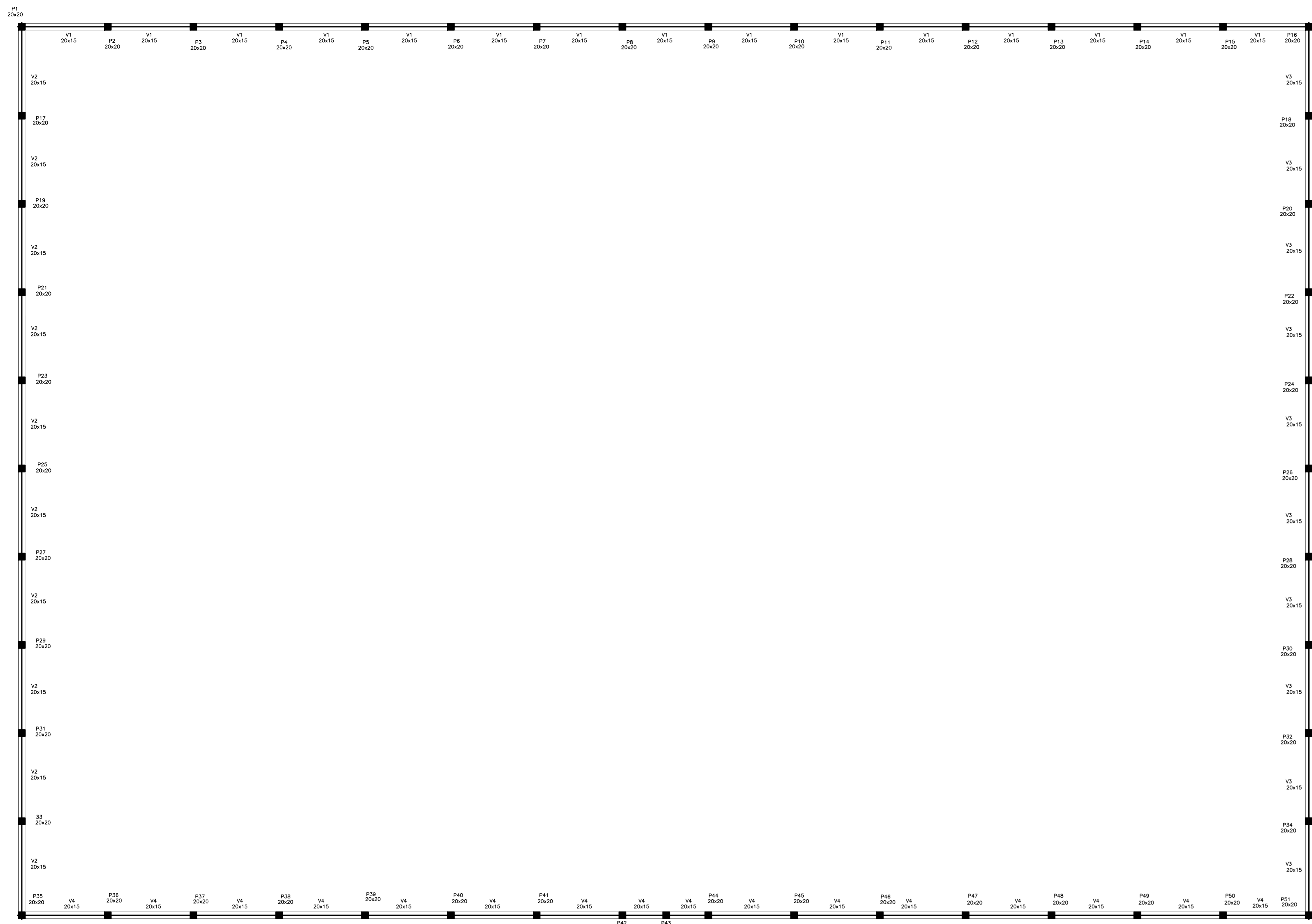
RESP. TÉCNICO: VANISA SOUSA SILVA  
ENR. CIVIL - CREA NAC. 160192689-8



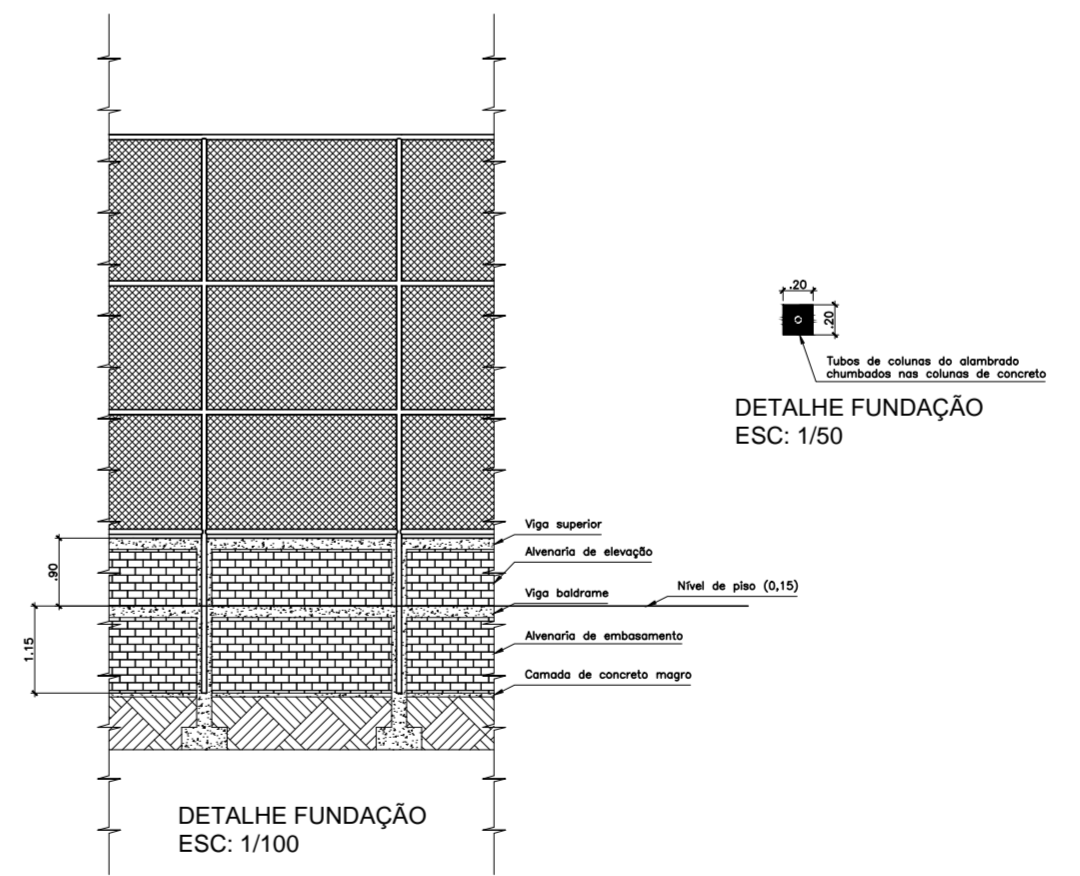
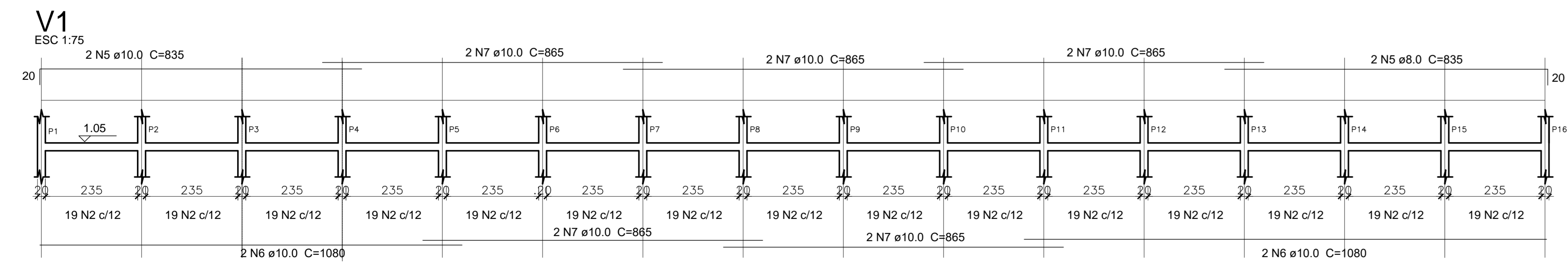
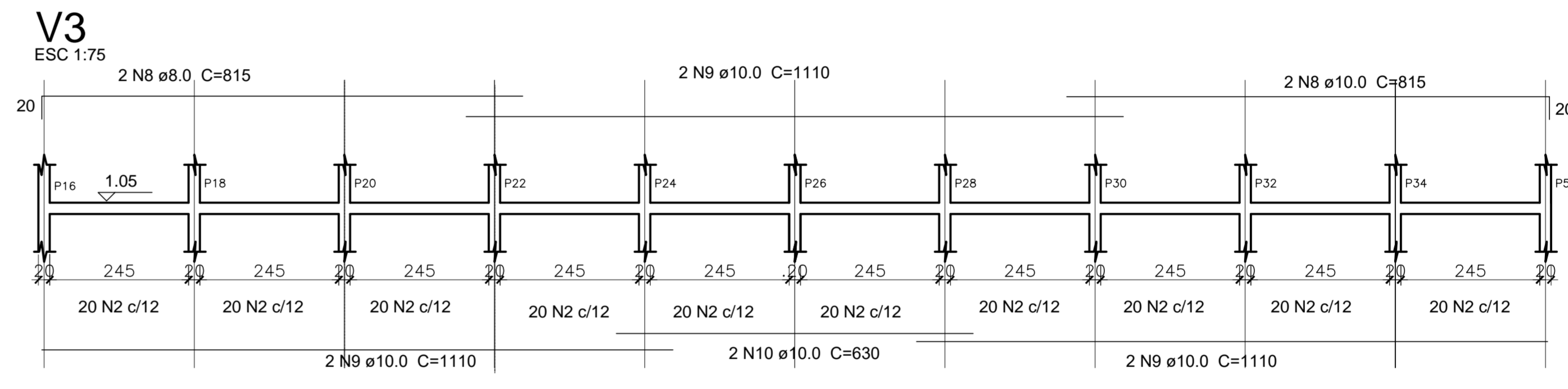
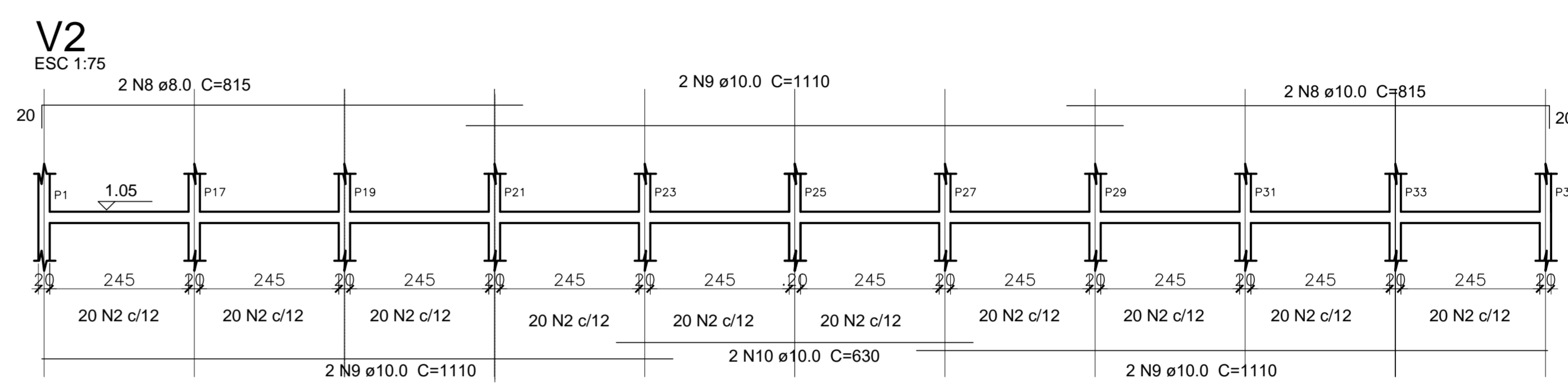
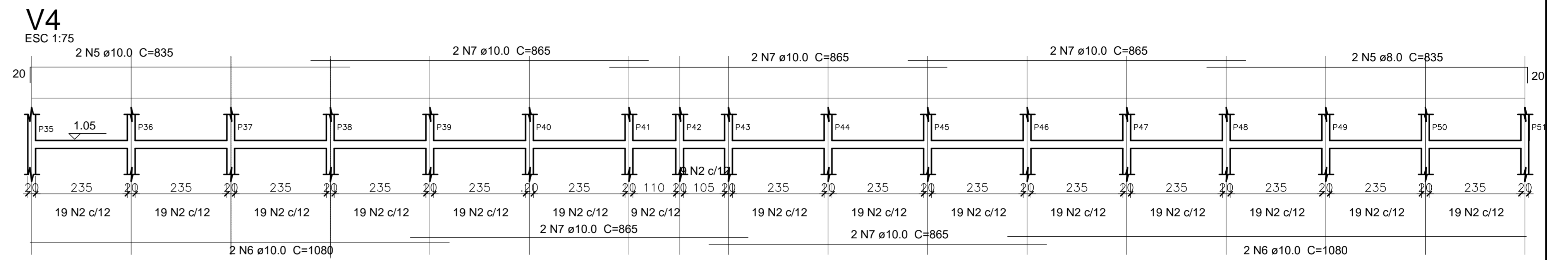
Solo com capacidade de suporte > 3.00 kgf/cm²

PROPRIETÁRIO: PREFEITURA MUNICIPAL DE MATO GROSSO/PB  
ENDEREÇO: PB 327, S/N - SÍTIO RIACHÃO I, ZONA RURAL  
MUNICÍPIO - UF: MATO GROSSO/PB

<b>ARENINHA</b>			
<b>PROJETO ESTRUTURAL</b>			
COORDENAÇÃO	FUNDAÇÃO	<b>EST</b>	
REVISÃO	ESCALA	INDICADA	FRANCHA
FORMATO	DATA EMISSÃO	NOV 2025	<b>01</b>



**FORMA NÍVEL 1.05**



SEÇÃO A-A  
ESC 1:25  
14  
9  
285 N2 ø5.0 C=56

SEÇÃO A-A  
ESC 1:25  
14  
9  
285 N2 ø5.0 C=56

SEÇÃO A-A  
ESC 1:25  
14  
9  
200 N2 ø5.0 C=56

SEÇÃO A-A  
ESC 1:25  
14  
9  
200 N2 ø5.0 C=56

V1 a V4

AÇO	N	DIAM	Q	UNIT (cm)	C.TOTAL (cm)
CA60	2	5.0	970	56	54320
CA50	5	10.0	4	835	3340
	6	10.0	4	1080	4320
	7	10.0	10	865	8650
	8	10.0	4	815	3260
	9	10.0	6	1110	6660
	10	10.0	2	630	1260

Resumo do aço

AÇO	DIAM	C.TOTAL (m)	PESO (kg)	PESO + 10% (kg)
CA50	10.0	274.90	170.44	187.48
CA60	5.0	543.20	86.90	95.60
PESO TOTAL			257.34	283.08
CA50		170.44		
CA60		86.90		

Vol. de concreto total (C-25) = 3.58 m³  
Área de forma total = 35.76 m²

**VANISA SOUSA** Assinado de forma digital  
**SILVA:88453626** por VANISA SOUSA  
 472 **SILVA:88453626472**  
 Dados: 2025.11.26  
 19:46:30 -03'00'

PROPRIETÁRIO: : PREFEITURA MUNICIPAL DE MATO GROSSO/PB  
 ENDEREÇO: PB 327, S/N - SÍTIO RIACHÃO I, ZONA RURAL  
 MUNICÍPIO - UF: MATO GROSSO/PB  
 OBSERVAÇÕES:

ARENINHA			
PROJETO ESTRUTURAL			
COORDENAÇÃO	ESTRUTURA	EST	
REVISÃO	ESCALA	INDICADA	FRANCHA
FORMATO	DATA EMISSÃO	NOV 2025	02