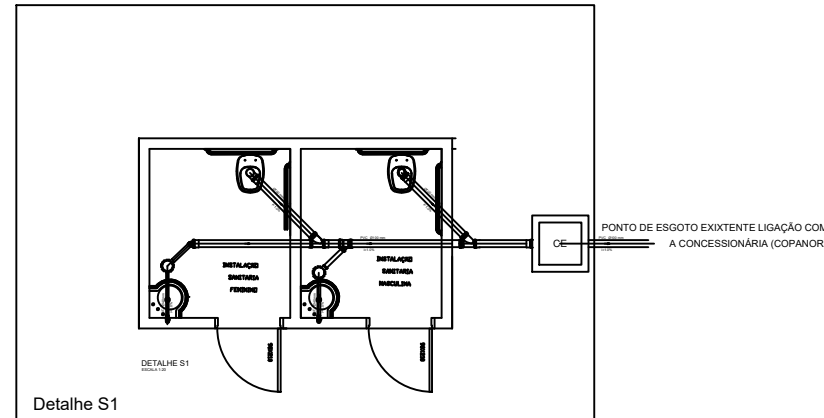


Projeto Hidraulico

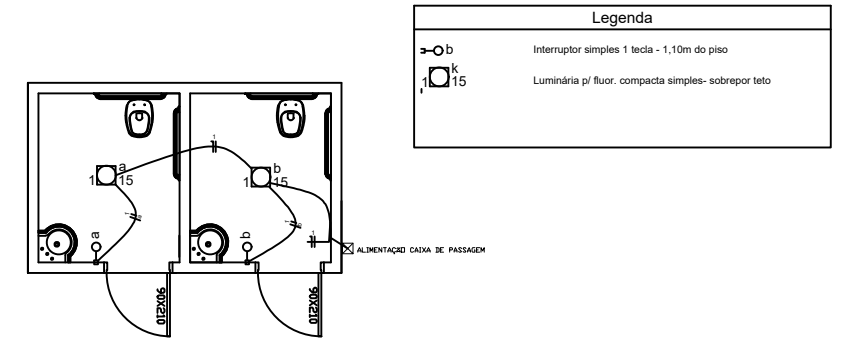
ESCALA:.....1 / 50



Projeto Sanitario

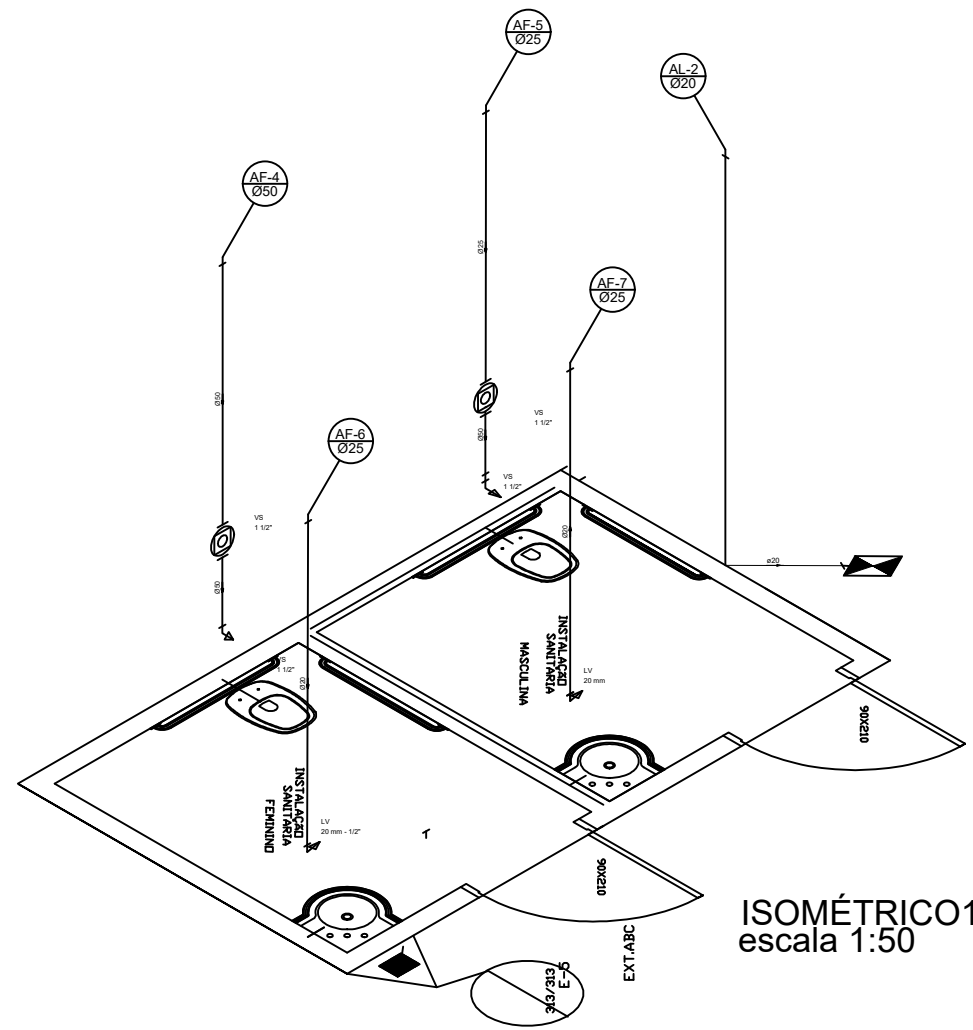
ESCALA:.....1 / 50

Legenda	
	Registro bruto gaveta ABNT c/ cobre - RG
	Registro de gaveta bruto ABNT - RG
	Registro de pressão c/ canopla cromada - RP
	Vaso Sanitário com válvula de descarga - VS



PROJETO ELÉTRICO BANHEIRO

ESCALA:.....1 / 50



ISOMÉTRICO1
escala 1:50

PARA USO RESTRITO DA PREFEITURA	
Visto e/ou Aprovação:	Observações:
TÍTULO: PROJETO DE HIDROSNTÁRIO E ELETRICO	
Outro tipo: REFORMA E AMPLIAÇÃO DO CAMPO	Conteúdo: DETALHEAMENTO ISOMETRICO, LEGENDA E PLANTA
Edificações:	Terreno:
Áreas em (m²):	ÁREA DO LOTE: 7.647,95 M²
ÁREA PROJETO: 7647,95 m²	ENDEREÇO: RUA AFONSO CALDEIRA, SN
	BAIRRO: CENTRO
	CIDADE: JOSÉ GONÇALVES DE MINAS / MG
Proprietário ou Interessado:	Desenho:
Assinatura:	
NOME: PREF. MUNICIPAL DE LEME DE JOSÉ GONÇALVES DE MINAS CNPJ: 01.873.375/0001-06	
Responsável Técnico:	
Assinatura:	
NOME: PEDRO ANTONIO DA SILVA SOARES - Engenheiro Civil - CREA: MG 20717/03	
Endereço: Indústrias do Projeto - Rua da Prata - MARIPOSA/CE - Fone: 31 - 3414.934	
Folha: 01/01	