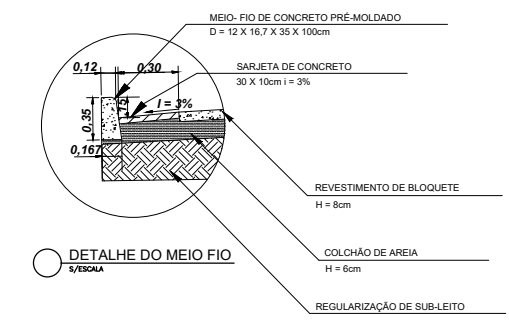
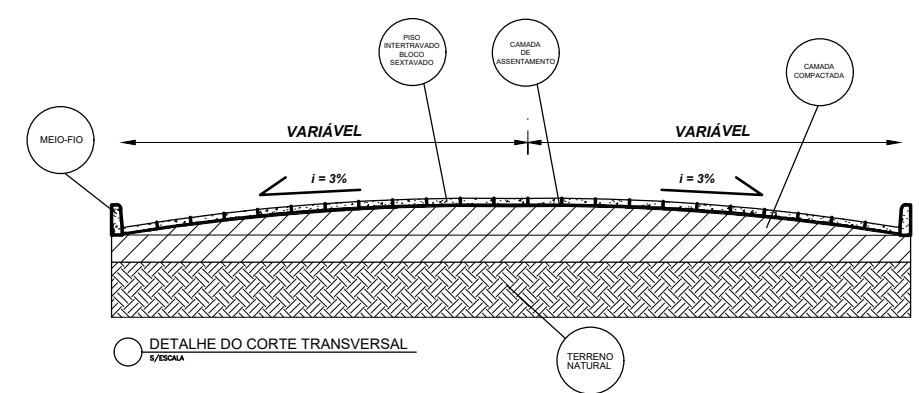


PLANTA BAIXA
1/300

LEGENDA	
PAVIMENTAÇÃO	MEIO FIO DE CONCRETO PRÉ-MOLDADO
	PAVIMENTO INTERTRAVADO EM BLOCO SEXTAVADO DE 25CM E ESPESSURA 8CM
	INSTALAÇÃO DE MEIO FIO DE TRAVAMENTO REBAIXADO A CADA 10M EM ACLIVES MAIOR QUE 12° DE INCLINAÇÃO
	ALINHAMENTO SARJETA
	LIMITE TOPOGRÁFICO
	CERCA DE ARAME
	POSTE ENERGIA

QUANTITATIVO	
DESCRIÇÃO	ÁREA
ÁREA REGULARIZAÇÃO	3.385,00 M²
ÁREA PAVIMENTADA	3.385,00 M²
SARJETA	931,00 M
MEIO FIO	720,00 M
GUIA REBAIXADA	27,00 M



TÍTULO: **PROJETO ARQUITETÔNICO** FOLHA: 01/01

LEVANTAMENTO	OBRA: PAVIMENTAÇÃO DE RUAS EM BLOCO SEXTAVADO	DATA: 14/05/2026
	LOCAL: RUA GERALDO ALVES CHAVES E RUA BELO HORIZONTE PUNTO DOS VOLANTES - MG	ESCALA: 1/500
	ÁREA: 3.385,00 M²	CÓDIGO: ...

PROPRIETÁRIO:
CÂNDIDO FERRAZ ALVES
PREFEITO MUNICIPAL

RESP. TÉCNICO:
ITALO DE SÁ NUNES
RESPONSÁVEL TÉCNICO - CREAMG 199291/D

PARA USO DA PREFEITURA: