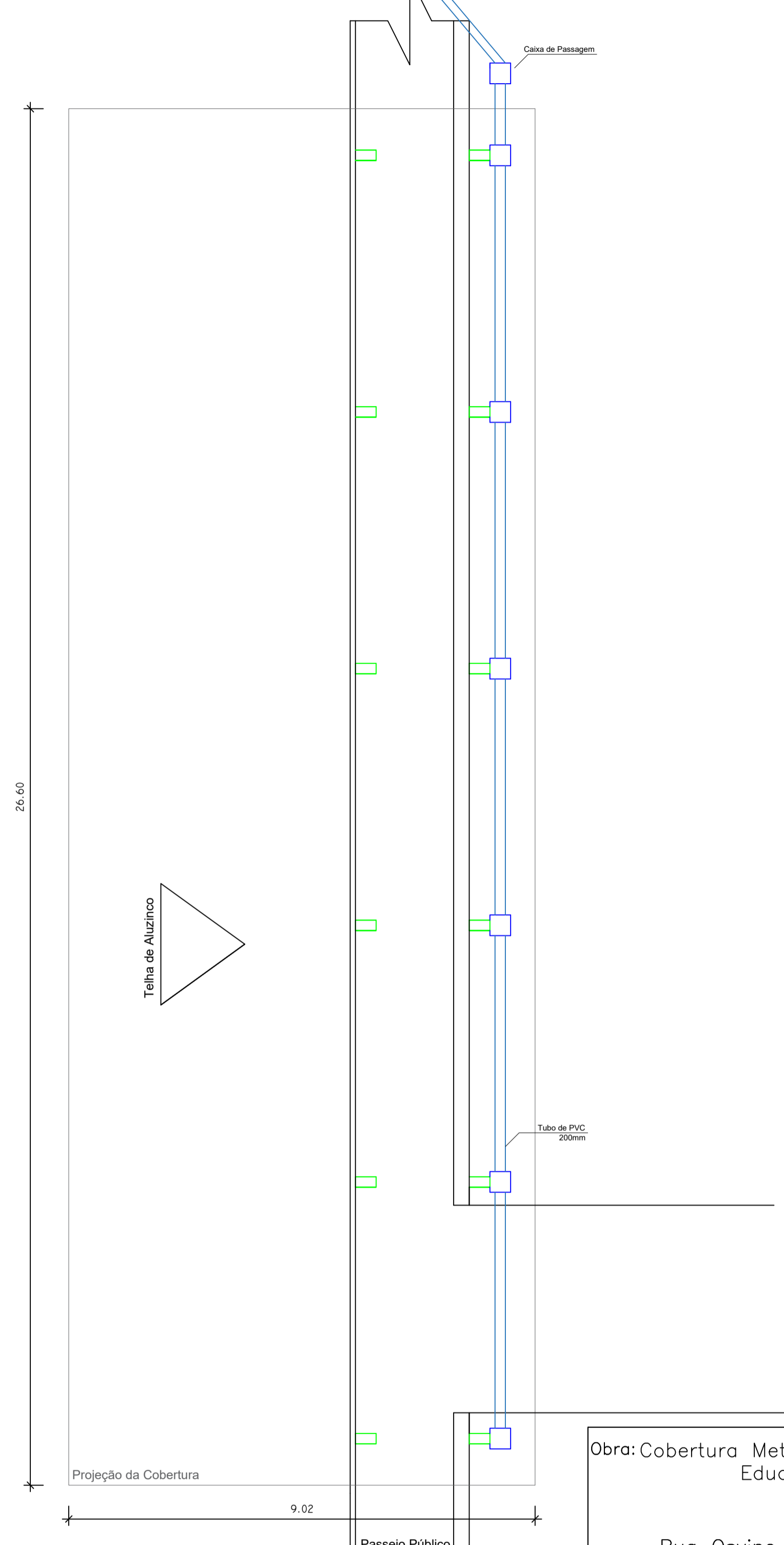
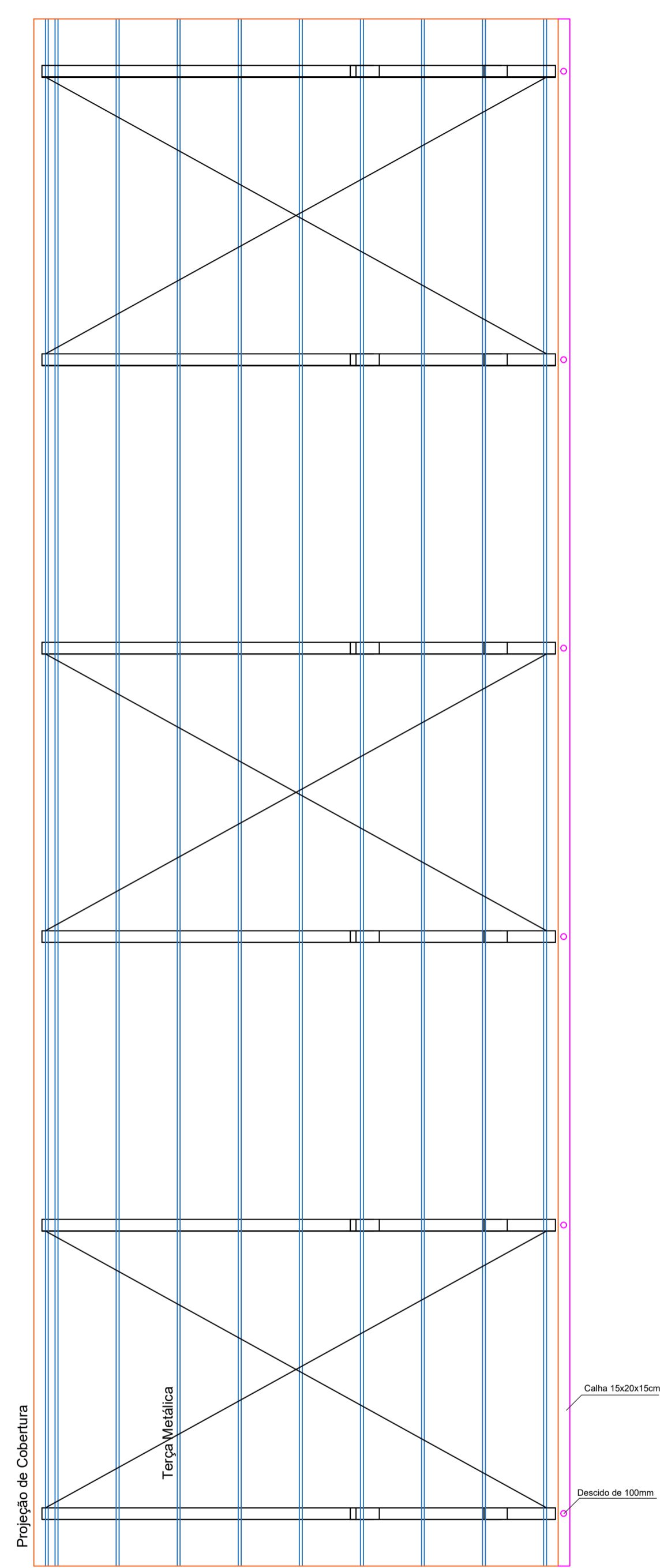
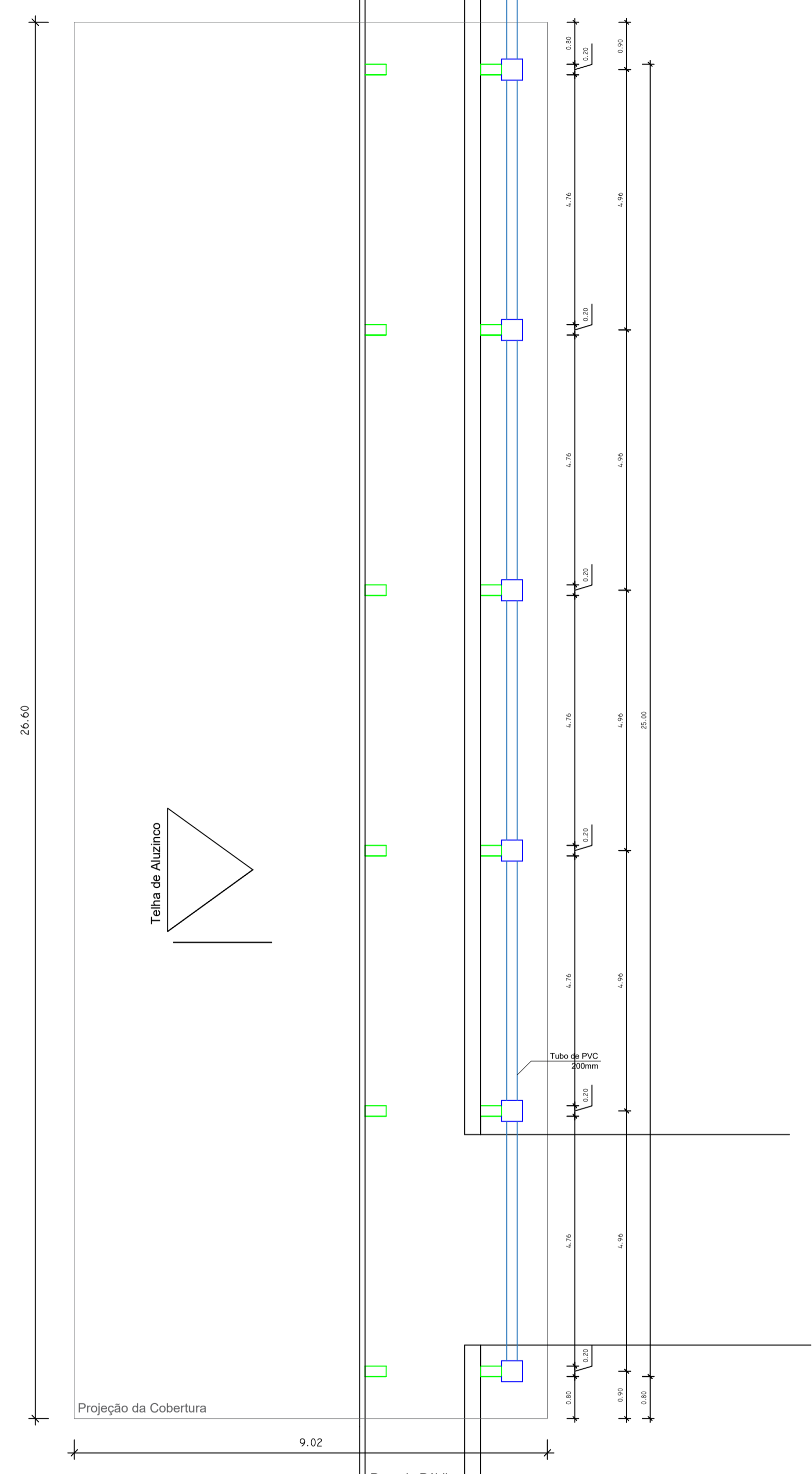
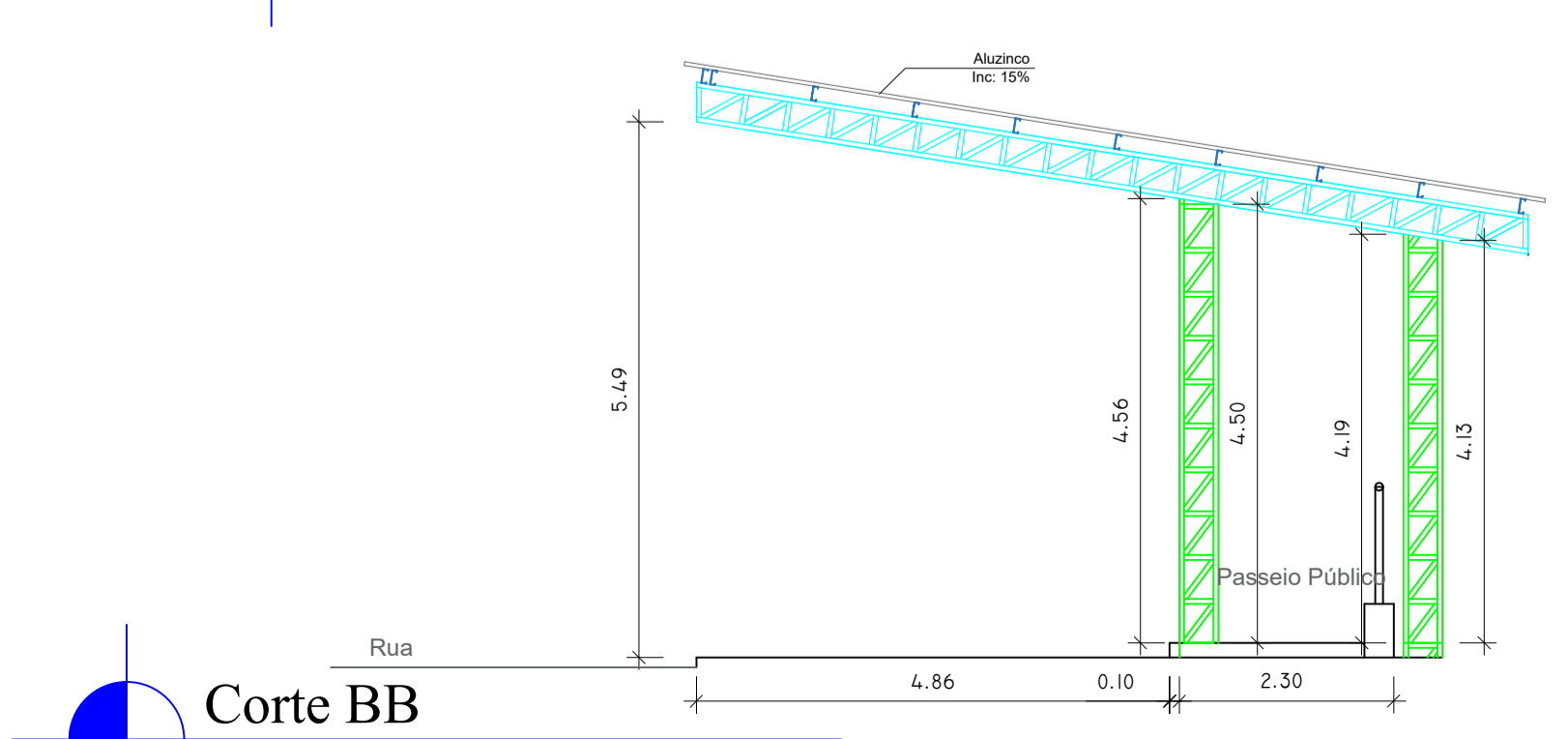
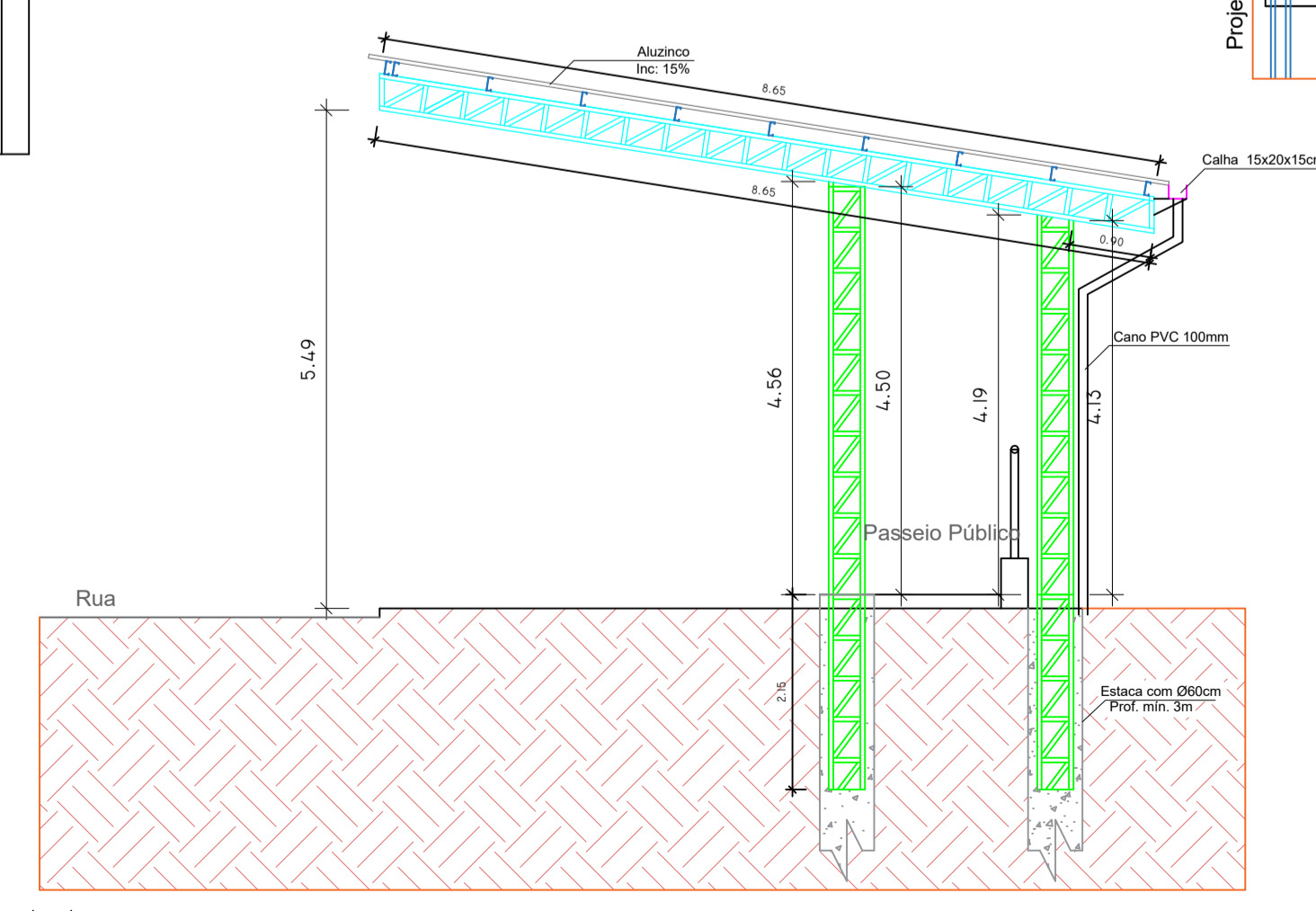


Planta Cobertura
Esc. 1/75



Planta Baixa
Esc. 1/75

Planta Cobertura Tirantes
Esc. 1/75



Corte AA
Esc. 1/75

Corte BB
Esc. 1/75

Obra: Cobertura Metálica, Estacionamento Escola Municipal de Educação Infantil Nair Cristina Vívian	
Rua Osvino Kuntzel-Centro-Esperança do Sul/RS	
Proprietário:	Área:
Prefeitura Municipal de Esperança do Sul	239,86m ²
Eng. Civil Eduardo Noll CREA: RS118011	Data:
Assunto:	Prancha:
Projeto Arquitetônico	U