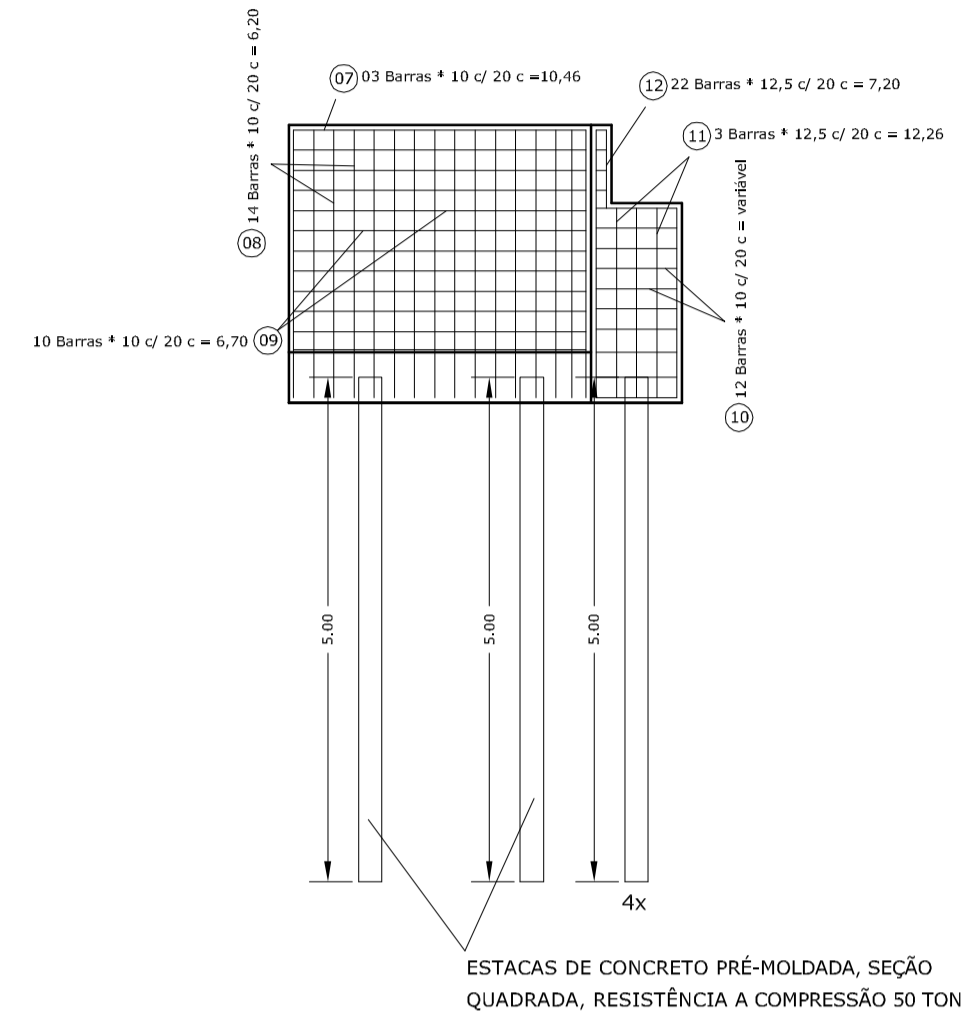
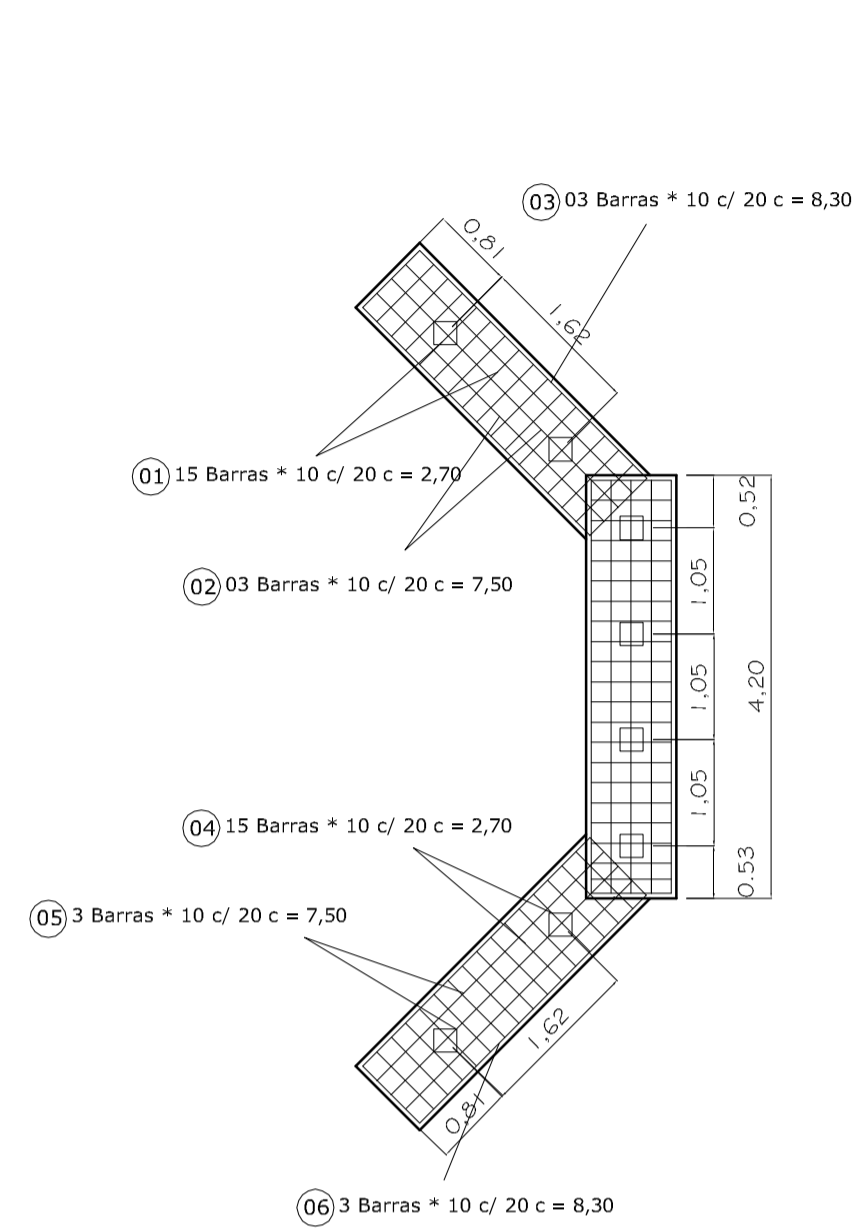
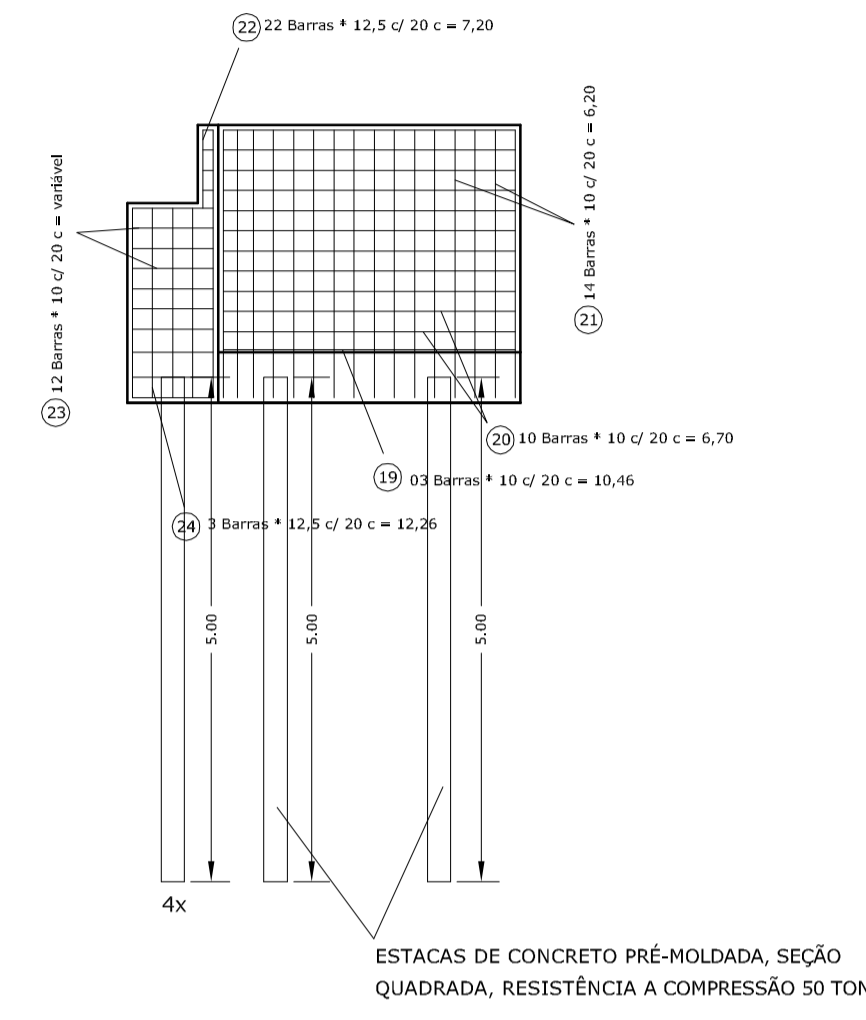


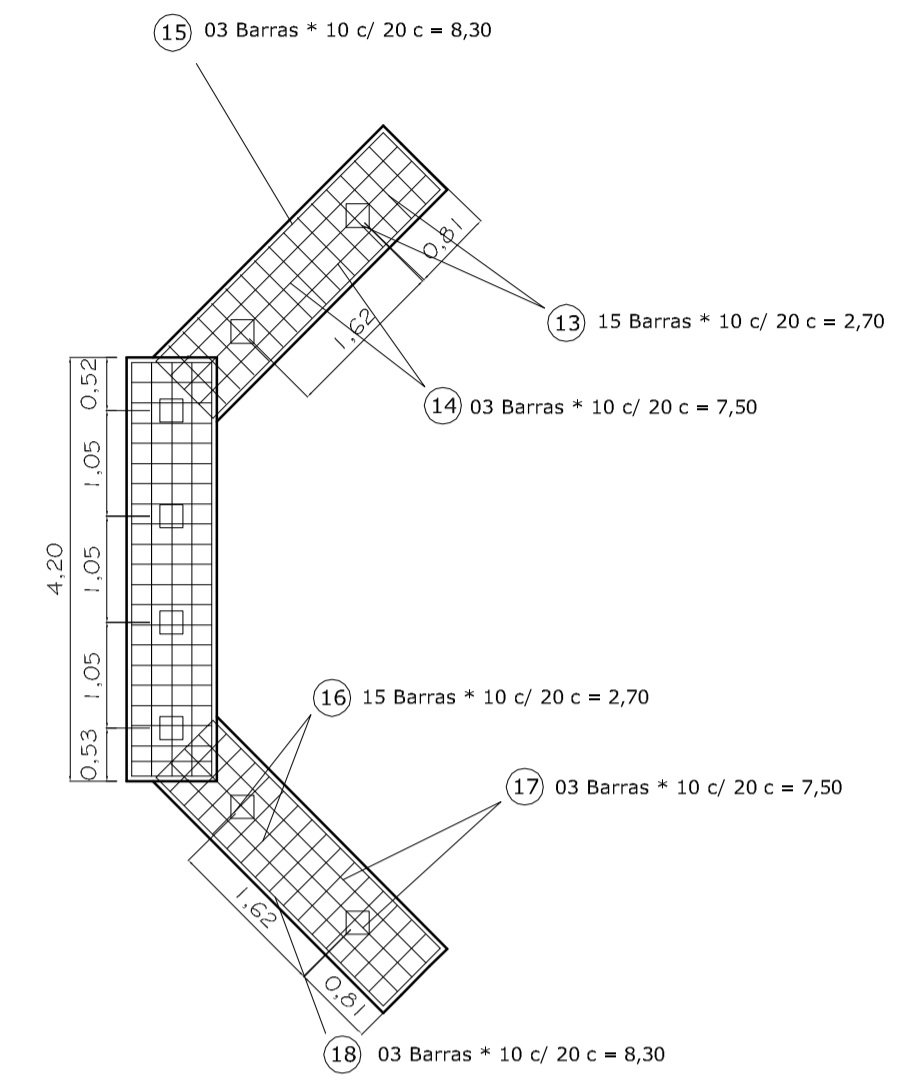
Ponte Grota Dantas



DETALHE ESTRUTURA CABECEIRA -C1
ESCALA 1:75



DETALHE ESTRUTURA CABECEIRA -C2
ESCALA 1:75



N	*	Q	COMP. UNIT. (M)	COMP. TOTAL (M)	PESO ESP. (KGM)	PESO TOTAL (KG)
01	10,0	15	2,70	40,50	0,617	24,99
02	10,0	3	7,50	22,50	0,617	13,88
03	10,0	3	8,30	24,90	0,617	15,36
04	10,0	15	2,70	40,50	0,617	24,99
05	10,0	3	7,50	22,50	0,617	13,88
06	10,0	3	8,30	24,90	0,617	15,36
07	10,0	3	10,46	31,38	0,617	19,36
08	10,0	14	6,20	86,80	0,617	53,56
09	10,0	10	6,70	67,00	0,617	41,34
10	10,0	10	-	115,60	0,617	71,33
11	12,5	3	12,26	36,78	0,963	35,42
12	12,5	22	7,20	158,40	0,963	152,54
TOTAL PESO (KG)				482,01		
CONCRETO C-25 (M3)				16,03		
FORMA (M2)				66,00		
ESTACAS (M)				40,00		

QUADRO RESUMO DE AÇO		
BITOLA Ø (MM)	COMP. (M)	PESO TOTAL (KG)
10,0	476,58	294,05
12,5	195,18	187,96

N	*	Q	COMP. UNIT. (M)	COMP. TOTAL (M)	PESO ESP. (KGM)	PESO TOTAL (KG)
13	10,0	15	2,70	40,50	0,617	24,99
14	10,0	3	7,50	22,50	0,617	13,88
15	10,0	3	8,30	24,90	0,617	15,36
16	10,0	15	2,70	40,50	0,617	24,99
17	10,0	3	7,50	22,50	0,617	13,88
18	10,0	3	8,30	24,90	0,617	15,36
19	10,0	3	10,46	31,38	0,617	19,36
20	10,0	10	6,70	67,00	0,617	41,44
21	10,0	14	6,20	86,80	0,617	53,56
22	12,5	22	7,20	158,40	0,963	152,54
23	10	10	-	115,60	0,617	71,33
24	12,5	3	12,26	36,78	0,963	35,42
TOTAL PESO (KG)				482,01		
CONCRETO C-25 (M3)				16,03		
FORMA (M2)				66,00		
ESTACAS (M)				40,00		

QUADRO RESUMO DE AÇO		
BITOLA Ø (MM)	COMP. (M)	PESO TOTAL (KG)
10,0	476,58	294,05
12,5	195,18	187,96

PARA USO DO REQUERENTE	RT:	Wilson Bartolomeu de Souza ENGENHEIRO CIVIL CREA: 166.265/D-MG		 CIM JEQUITINHONHA Consórcio Integrado Multinstitucional do Vale do Jequitinhonha RUA ZECA BRUNO 131 - CAZUZA DIAMANTINA/MG engcivil.cimjequitinhonha@gmail.com TELEFONES: (38) 9 9990 1120
	PROPRIETÁRIO OU RESP. P/ USO:	Prefeitura Municipal de Frei Lagonegro CNPJ: 01.615.008/0001-25		
	PROJETO:	PROJETO ESTRUTURAL ALAS E PEGÕES	ART:	
	OBJETO:	CONSTRUÇÃO DE PONTES MISTAS EM COMUNIDADES RURAIS NO MUNICÍPIO DE FREI LAGONEGRO.	DADOS CONVÊNIO:	
LOCAL:	PONTE ZONA RURAL - COMUNIDADE GROTA DANTAS	DATA:	AGOSTO/2025	
EDIFICAÇÃO	ÁREA CONSTRUDA:	ÁREA A CONSTRUIR:	ÁREA TOTAL:	ÁREA A DEMOIR:
	ÁREA DO TERRENO:	TAXA DE OCUPAÇÃO:	FOLHA Nº / DE:	4 / 4