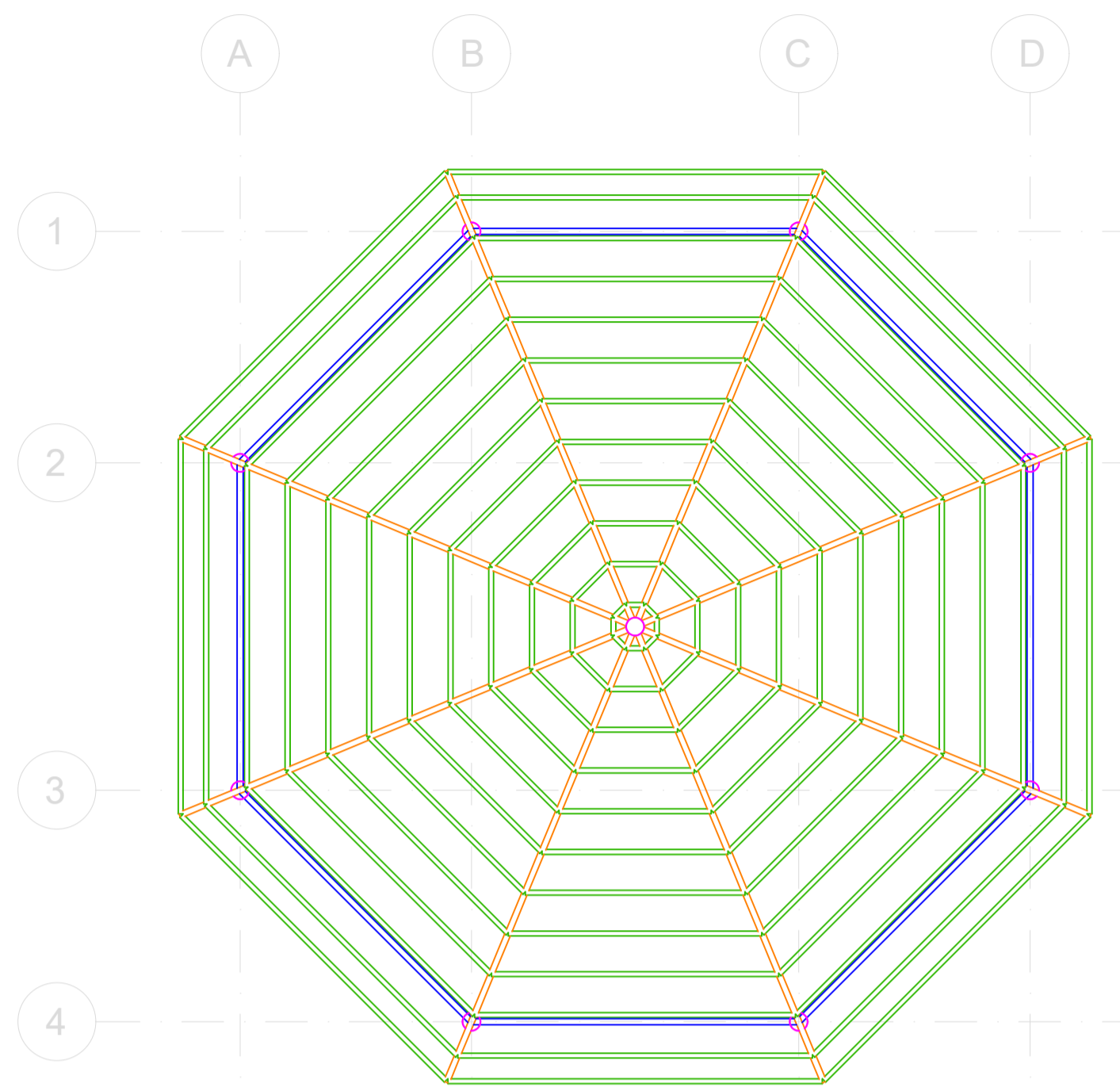
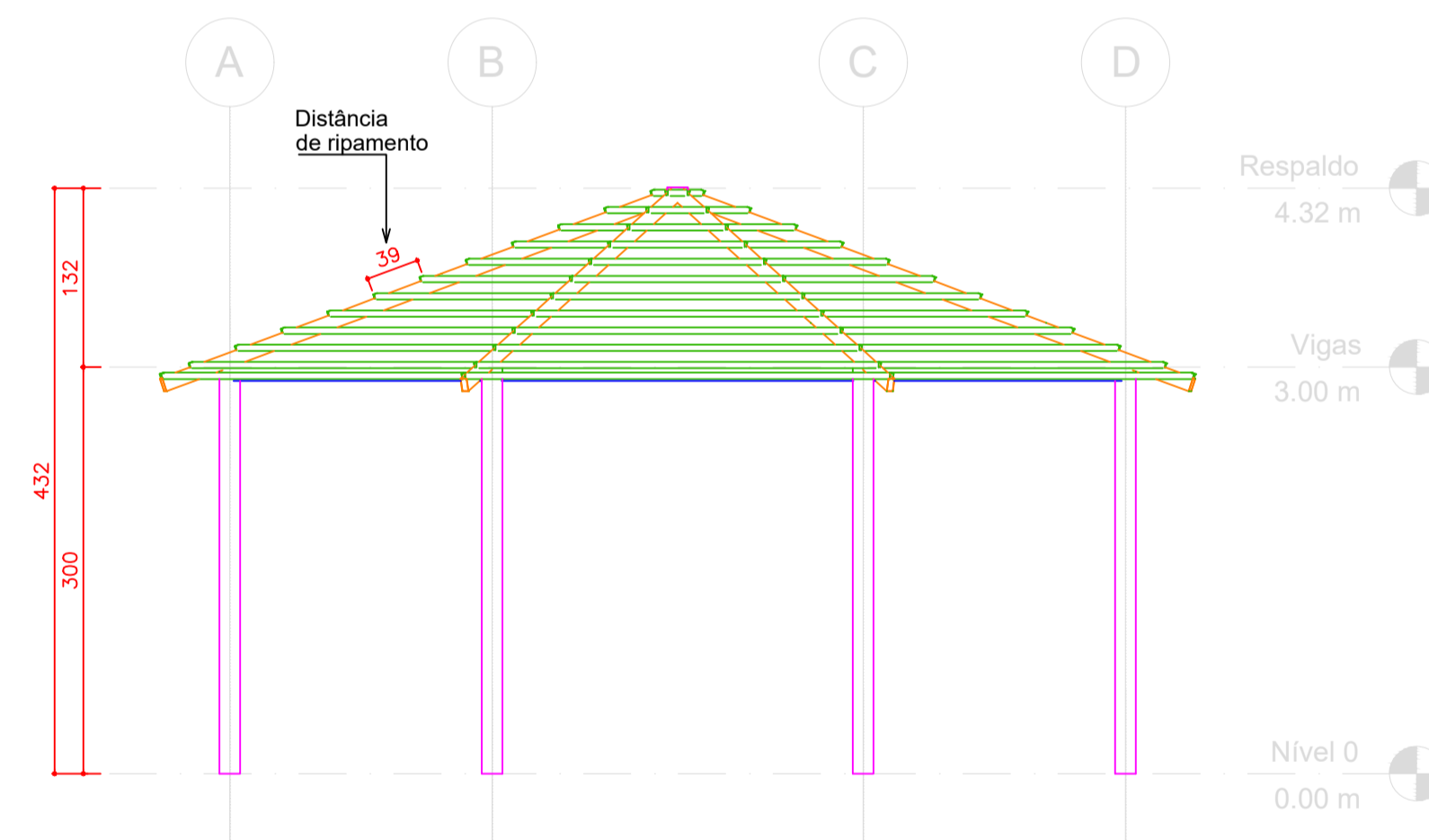


Planta locação pilares
esc. 1:50

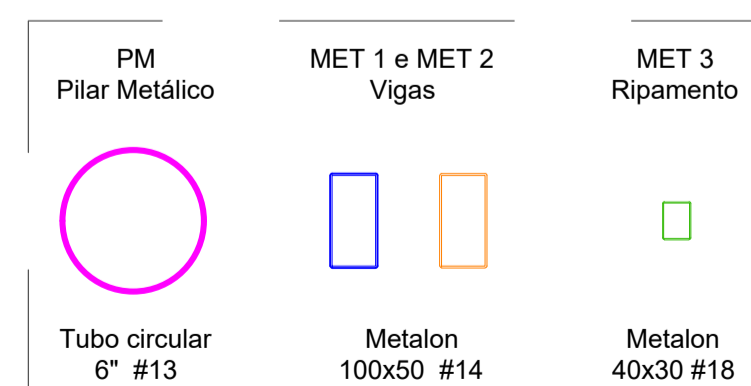
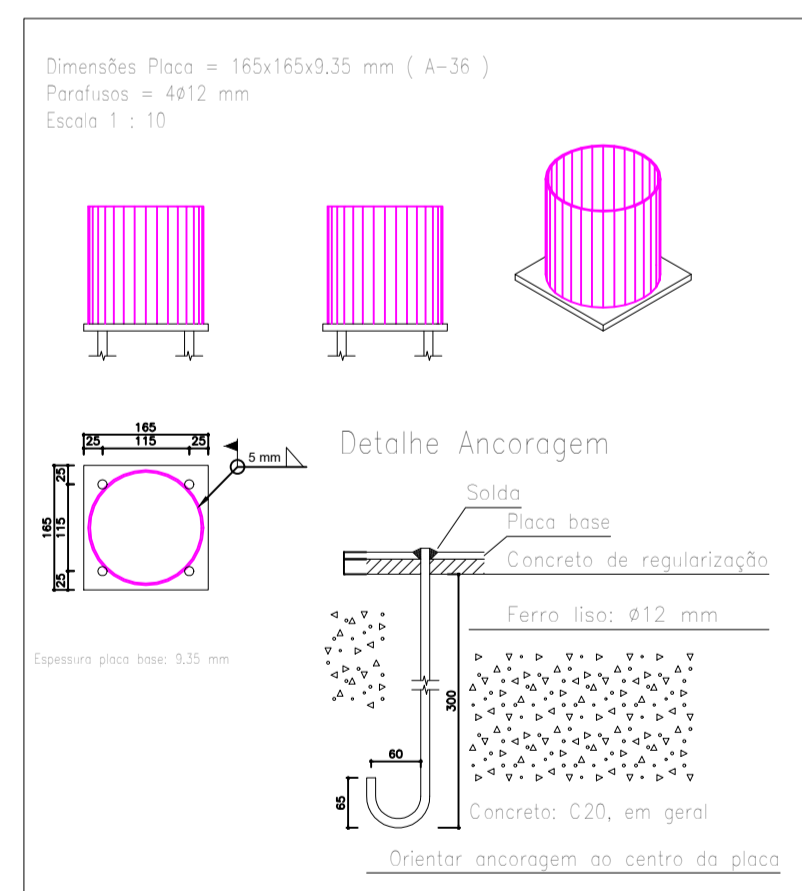


Planta estrutura
esc. 1:50


MÉTODO DE REPRESENTAÇÃO DE SOLDADURAS	
<p>Referências: 1 e 2</p> <p>O cordão de soldadura encontra-se no lado da flecha</p>	<p>Referências:</p> <ol style="list-style-type: none"> 1: linha da flecha 2: linha de referência 3: símbolo de solda 4: solda em todo o perímetro <p>U: Ligação L: Comprimento da solda (cm) a: Espessura do filete de solda (mm)</p> <p>Solda em campo</p> <p>O cordão de soldadura encontra-se no lado OPOSTO da flecha</p>
Solda de Filete	
Solda de topo em "V" simples (com chanfro)	
Solda de topo em bisel simples	
Solda de topo em bisel duplo	
Solda de topo em bisel simples com zona não chanfrada ampla	
SOLDAS	
<ul style="list-style-type: none"> - Espessura do Filete de solda (a) = 70% do valor da Espessura do menor elemento soldado; - Nos cordões descontinuos, o comprimento de cada filete não deverá ultrapassar a 40 vezes a altura da solda (0,7xeletrodo) e nem ser inferior a 5 vezes a altura da solda; - ELETRODO E60 13 - 3.25mm para perfis com Espessura menor que 3mm; - ELETRODO E70 18 (OK 48) para perfis com Espessura maior ou igual a 3mm. 	



Corte transversal
esc. 1:50



Perfis da estrutura
esc. 1:8



ESTADO DE GOIÁS
Prefeitura Municipal de Cavalcante
Administração 2025-2028

SERVIÇO:
REVITALIZAÇÃO DA PRAÇA DIOGO TELLES
CORETO

ENDEREÇO:
Avenida Silvino Ferreira, Rua Diogo Cavalcante, Rua Pedro Pinto e Rua Eujácio Fagundes Cavalcante/GO. Cep 73.790-000

Coordenadas geográficas Praça A: Latitude: 13°47'52.10" S Longitude: 47°27'38.33" O
Coordenadas geográficas Praça B: Latitude: 13°47'54.55" S Longitude: 47°27'37.36" O

PROPRIETÁRIO(A):

Prefeitura Municipal de Cavalcante/GO
CNPJ 01.738.772/0001-98

AUTOR DO PROJETO E R.T.:
Guilherme A. da Silva
Eng° Civil Guilherme Andrade da Silva
CREA 24.981/D-GO

ÁREAS (m²): Área praça A: 2.305,28 m² Área praça B: 624,36 m² Área total: 2.929,64 m²	ESTRUTURA METÁLICA CORETO - Planta locação de pilares; - Planta estrutura; - Corte transversal; - Chapa base; - Método solduras.	Prancha: EM 01/02
--	--	---------------------------------------

COLABORADOR/DESENHO: Eng Guilherme Andrade	DATA: Abril/2026	ESCALA: INDICADA
---	---------------------	---------------------