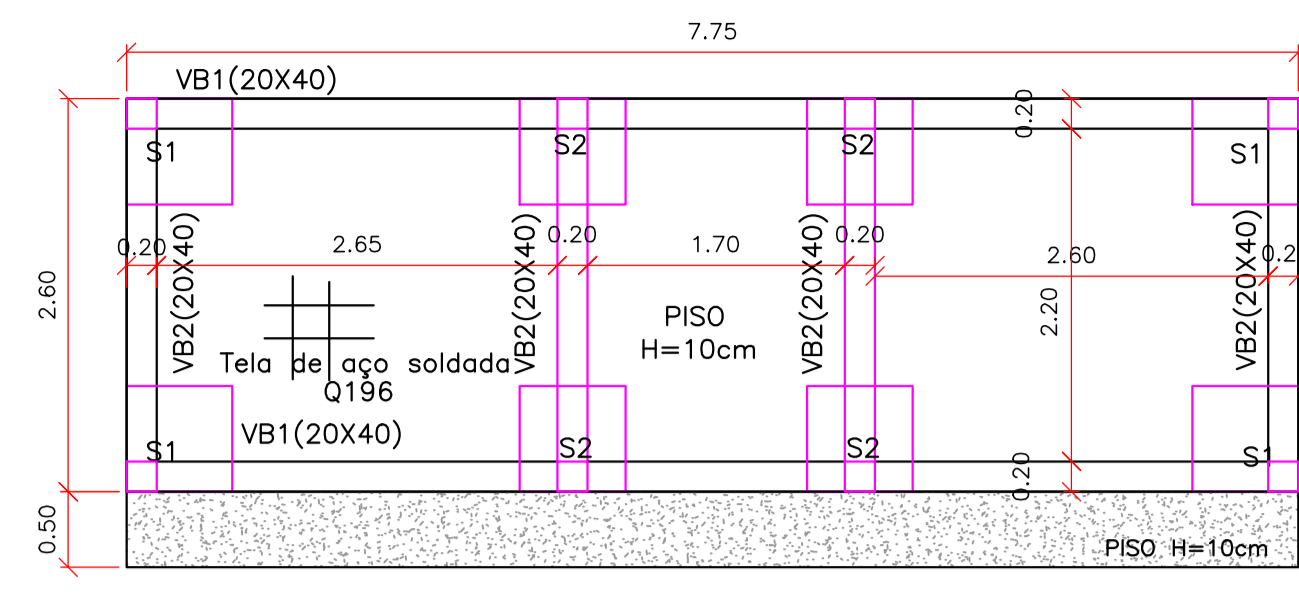
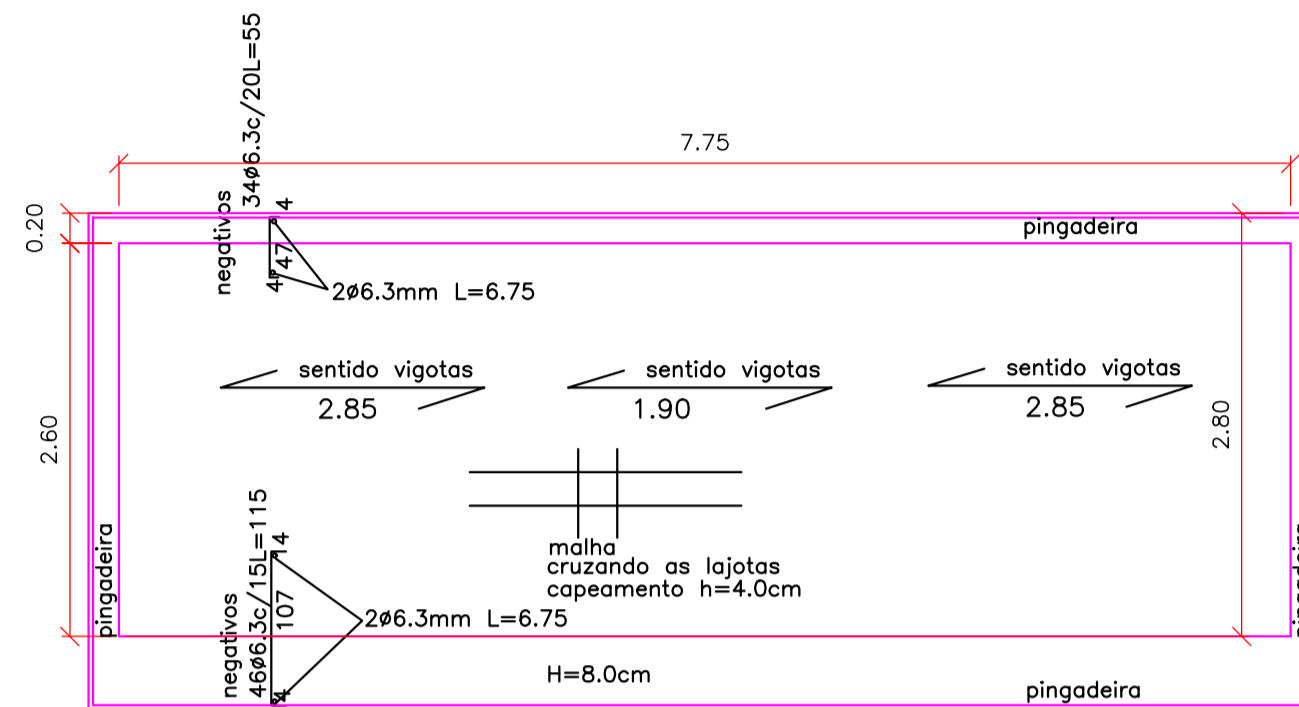


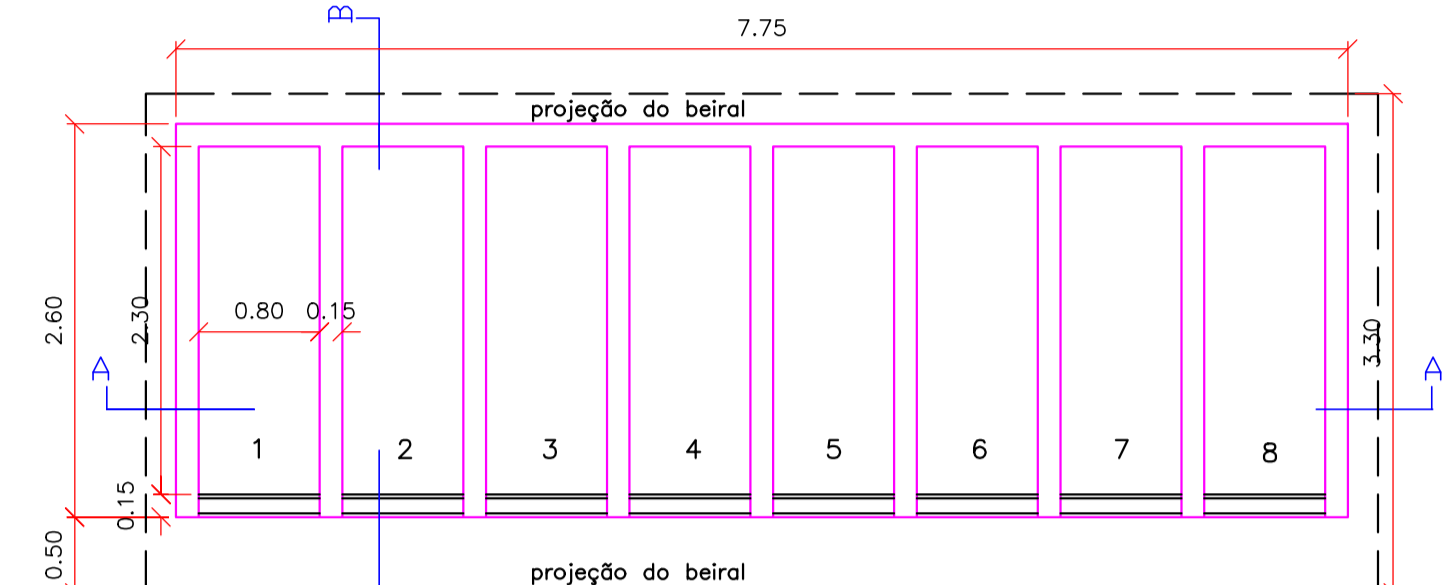
LAIJES PRÉ-MOLDADAS (3x)  
ESC: 1/50



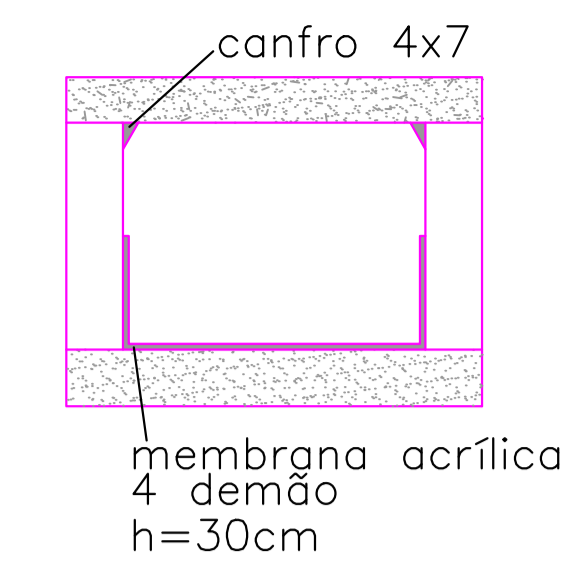
SAPATAS, BALDRAMES E PISO  
ESC: 1/50



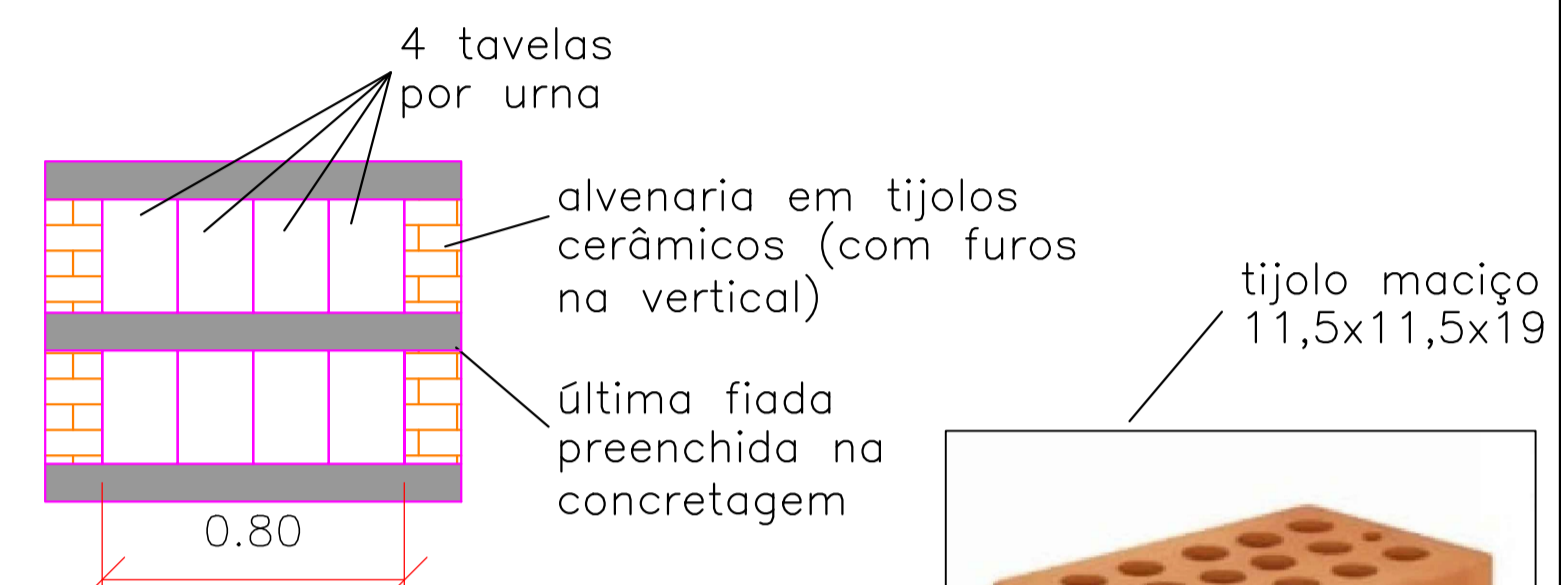
LAIJES PRÉ-MOLDADAS COBERTURA  
ESC: 1/50



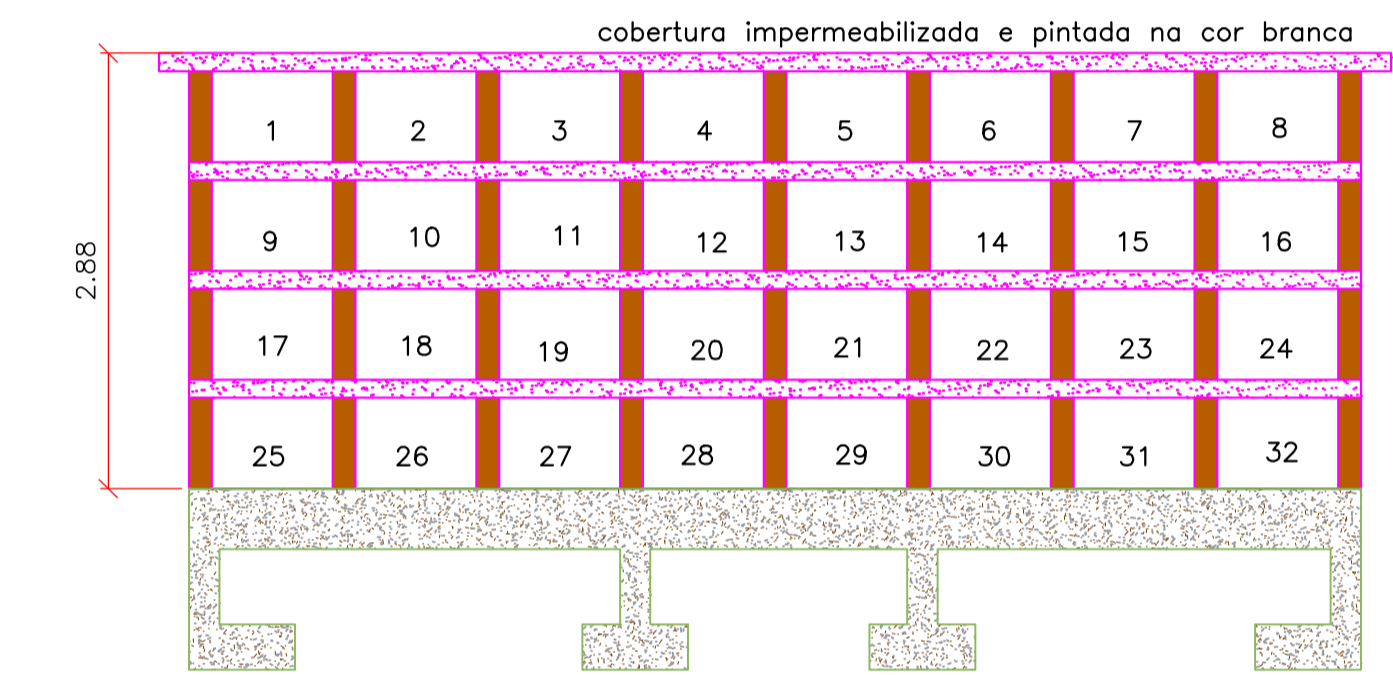
PLANTA BAIXA  
ESC: 1/50



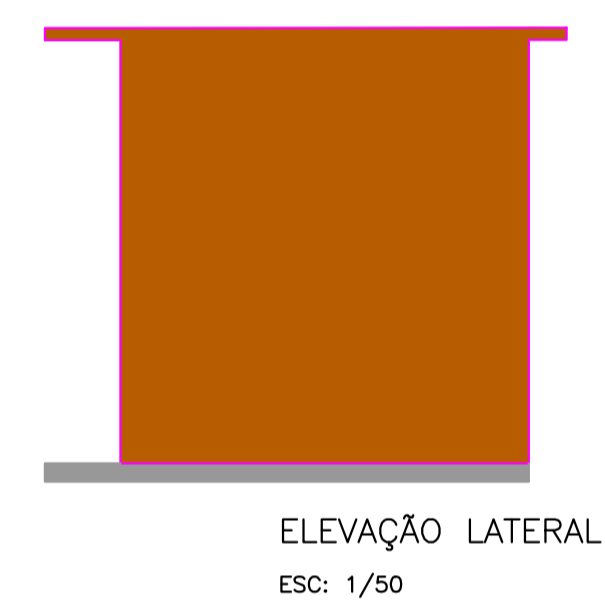
DETALHE FRONTAL IMPERMEABILIZAÇÃO  
ESC: 1/20



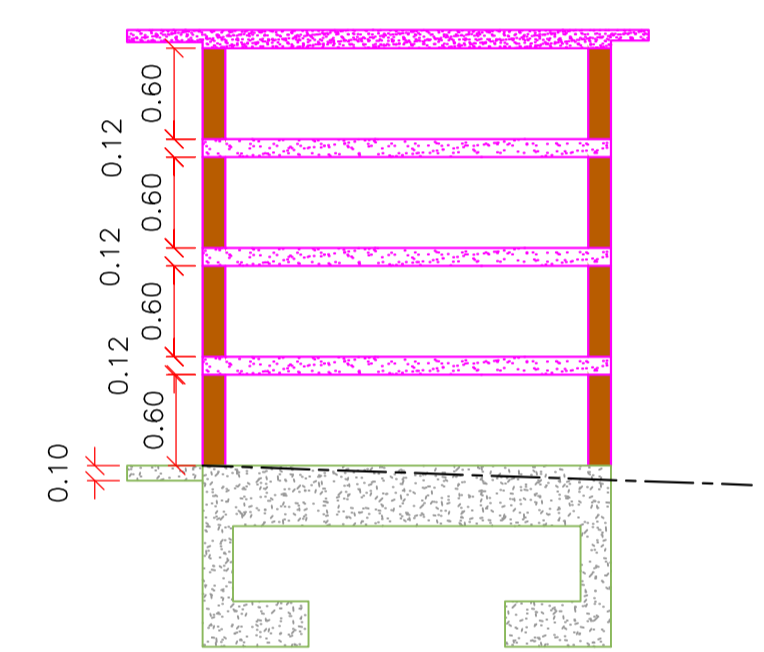
DETALHE SUPERIOR VIGOTA E TAVELA  
ESC: 1/20



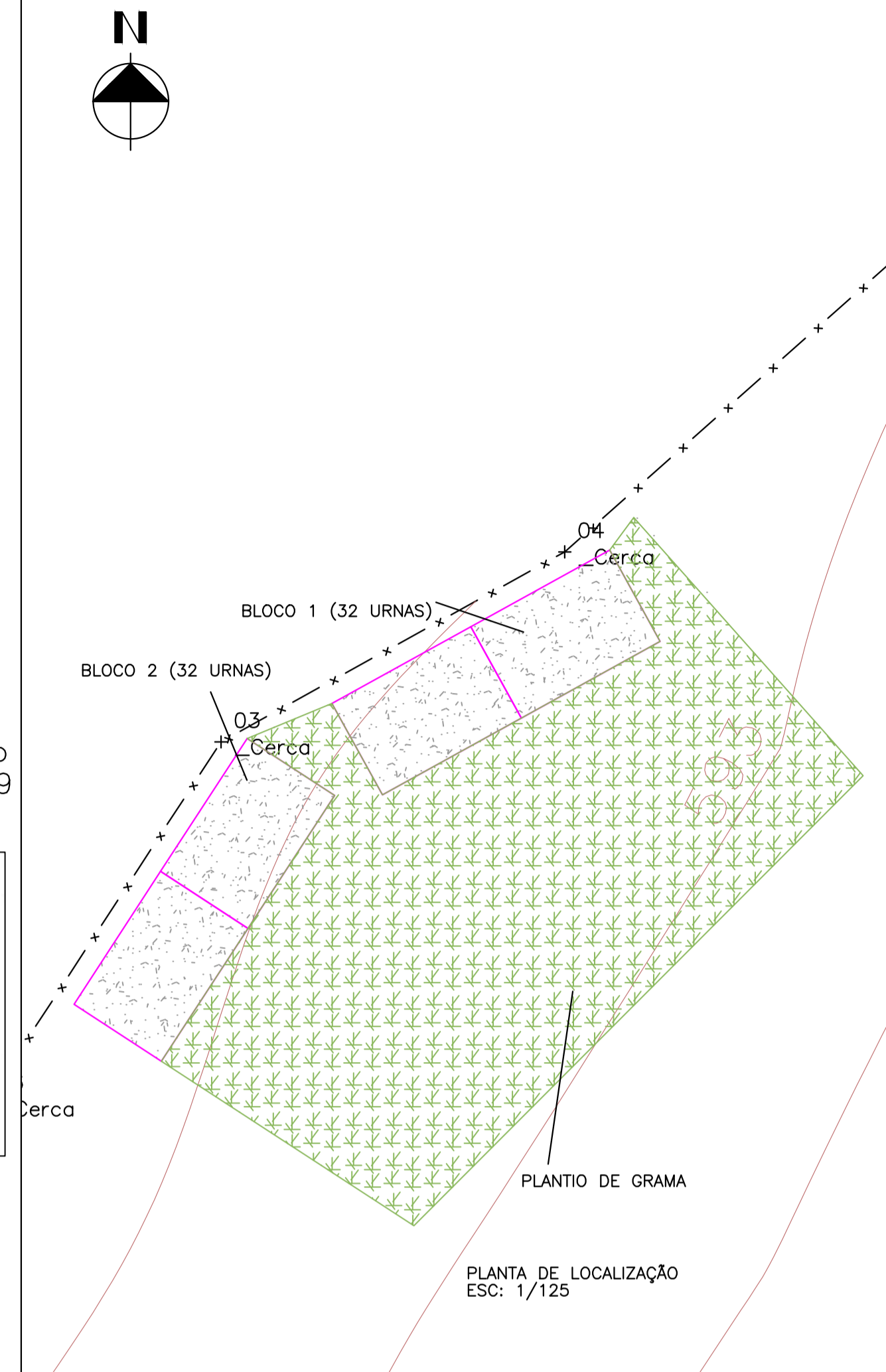
CORTE AA'  
ESC: 1/50



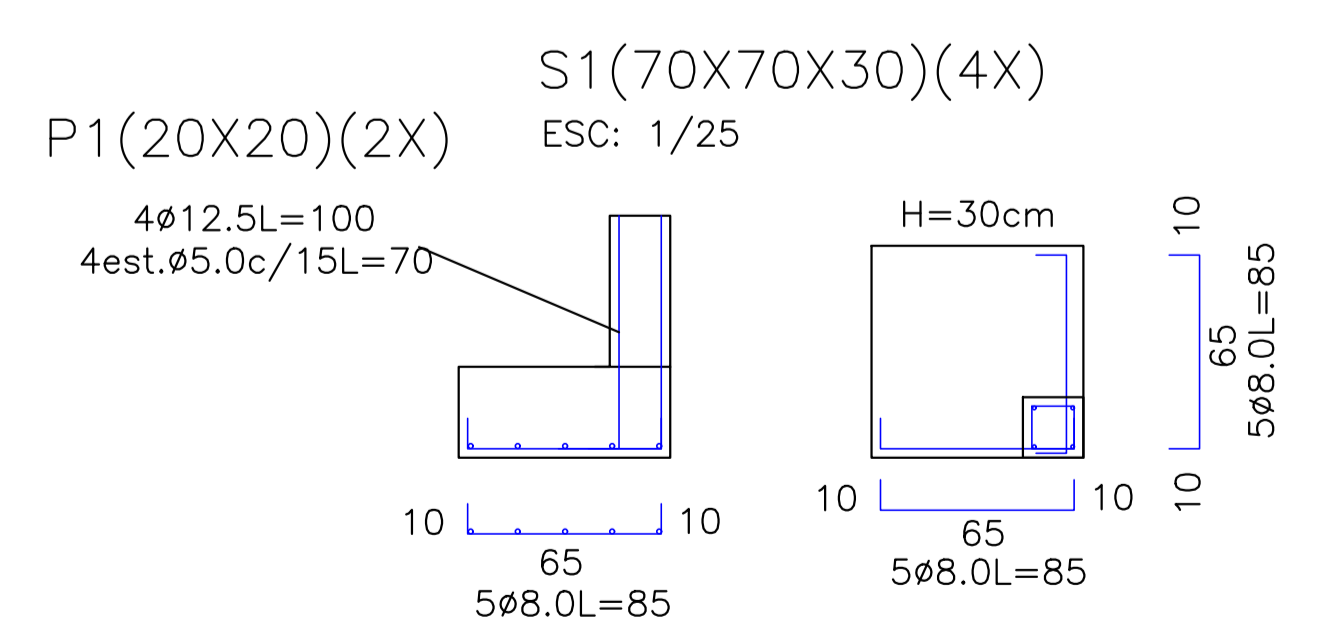
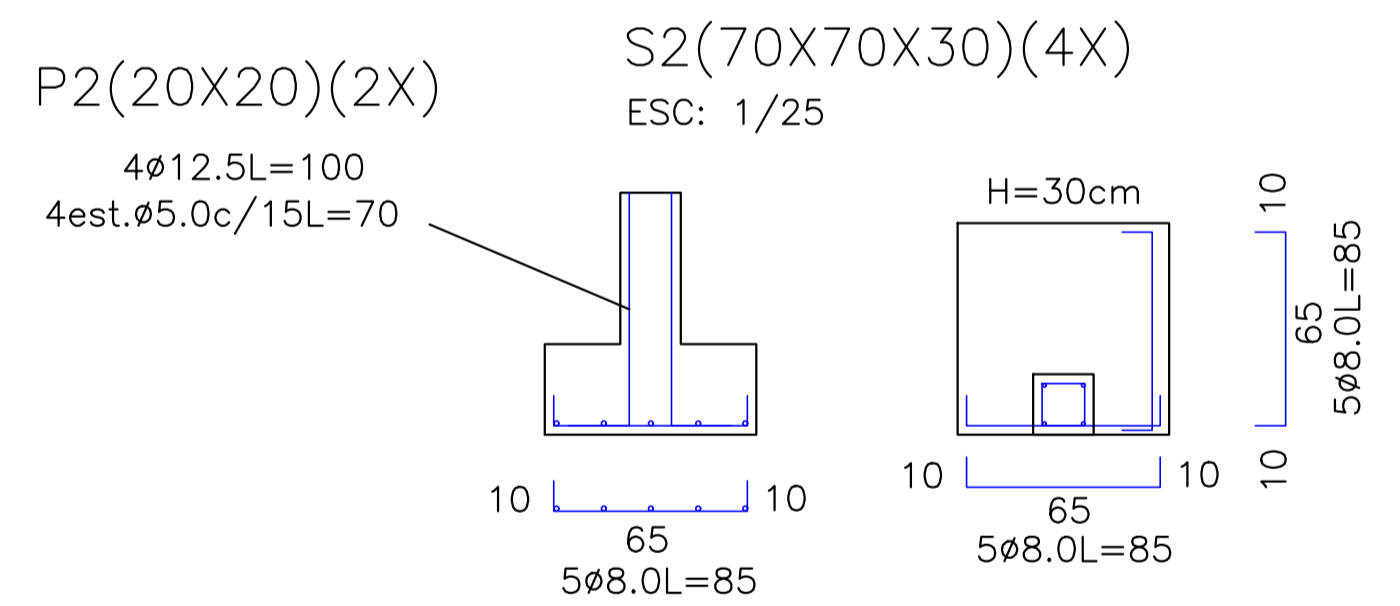
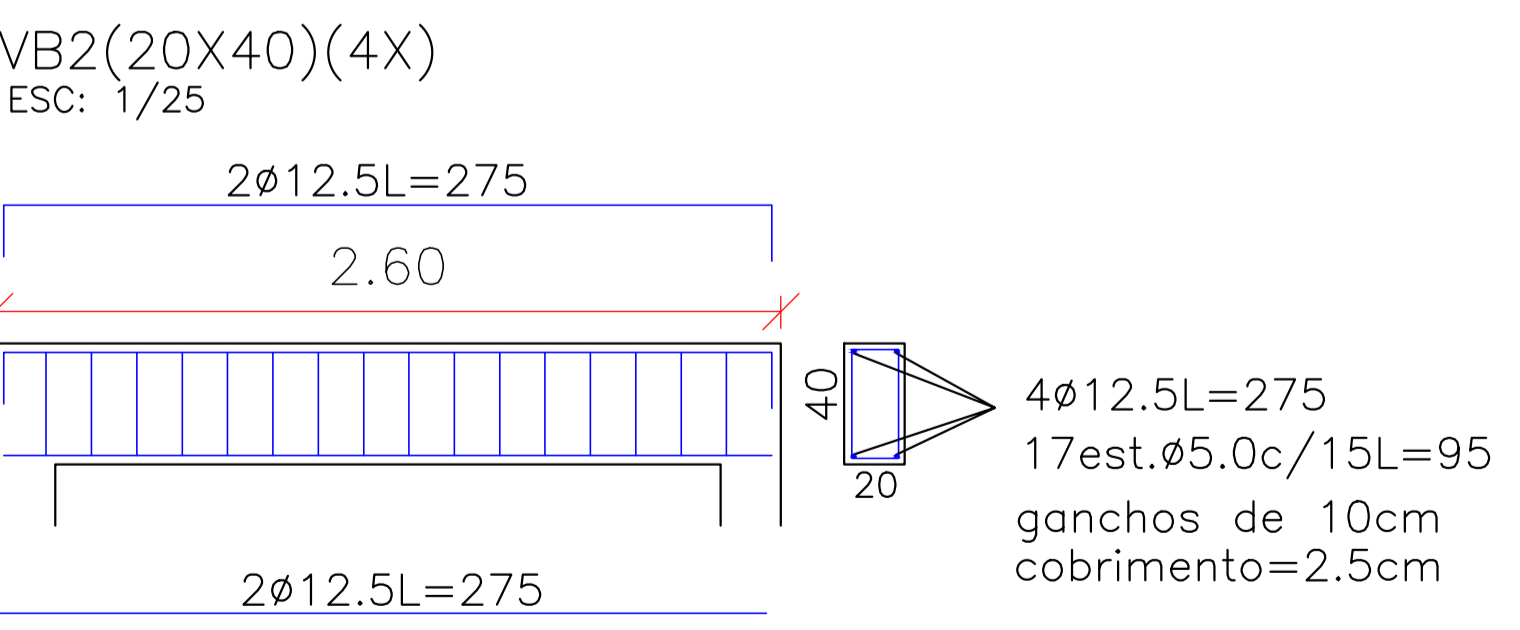
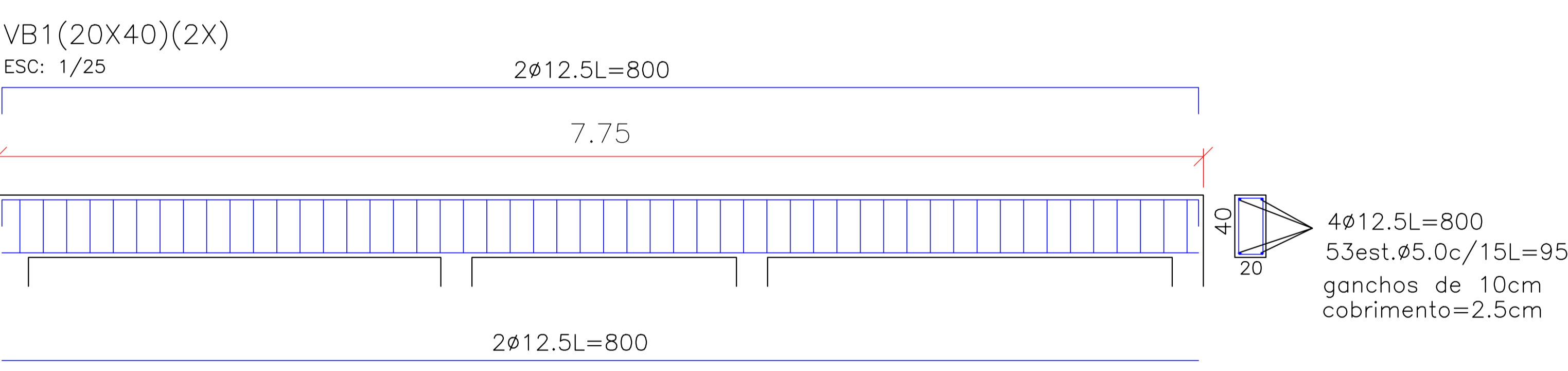
ELEVAÇÃO LATERAL  
ESC: 1/50



CORTE BB'  
ESC: 1/50



PLANTA DE LOCALIZAÇÃO  
ESC: 1/125



| RESUMO AÇO VIGAS                     | RESUMO CONCRETO/FORMAS                                    |
|--------------------------------------|---|
| 14 barras Ø5.0mm<br>9 barras Ø12.5mm | Concreto 2.10m <sup>3</sup><br>Formas 20.72m <sup>2</sup> |

| RESUMO AÇO SAPATAS                                     | RESUMO CONCRETO/FORMAS                                    |
|--|---|
| 2 barras Ø5.0mm<br>6 barras Ø8.0mm<br>2 barras Ø12.5mm | Concreto 1.50m <sup>3</sup><br>Formas 13.12m <sup>2</sup> |

ESTADO DE GOIÁS  
Cavalcante  
PREFEITURA MUNICIPAL  
ADMINISTRAÇÃO 2025 A 2028

SERVIÇO:  
CONSTRUÇÃO DE 64 GAVETAS MORTUÁRIAS  
NO CEMITÉRIO MUNICIPAL

ENDEREÇO:  
Rua da Saúde, s/ n°, Centro, Cavalcante/GO

PROPRIETÁRIO(A):  
Prefeitura Municipal de Cavalcante/GO  
CNPJ 01.738.772/0001-98

AUTOR DO PROJETO E R.T.:  
Eng° Civil Wilton Pereira Barreto de Melo  
CREA N° 1015073140D-GO

|   |  |                          |
|---|--|--------------------------|
| ÁREAS (m <sup>2</sup> ):<br>Área: 161,20 m <sup>2</sup> | PROJETO ARQUITETÔNICO<br>- Planta baixa;<br>- Cortes;<br>- Estrutural. | Prancha:<br><b>01/01</b> |
| COLABORADOR/DESENHO:                                    | DATA:<br>Novembro/2025   | ESCALA:<br>INDICADA      |