

PLANTA BAIXA - HIDROSSANITÁRIO - COMPLETO  
1 : 50

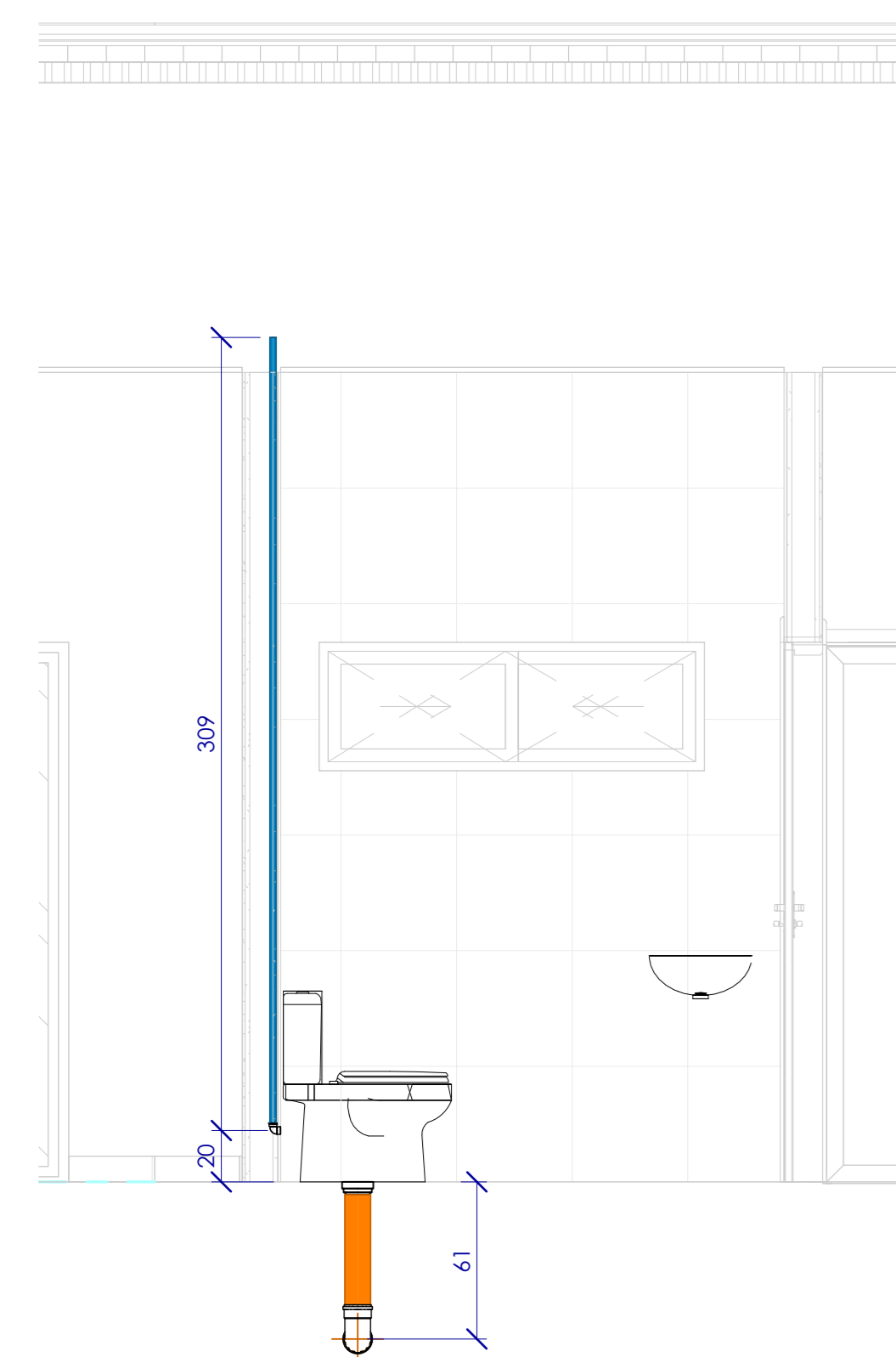
TB. Caixas e Ralos		
Item	Descrição do Material	Contador
	Caixa de Gorduro, em PVC, DN100mm, capacidade 18 litros, conforme NBR 8160	1
	Caixa Sifonada Montada com Grelha e Porta Grelha Quadradas Brancas 150x150x50mm, 7 Entradas, Esgoto	1
	Não Listar	1
	Não Listar	1
	Não Listar	1
	Prolongador sem entrada DN300, Esgoto - TIGRE	1
	Prolongador sem entrada DN300, Esgoto - TIGRE	1

TB. Conexões Esgoto e Pluvial		
Item	Descrição do Material	Quantidade de
	Luva Simples, DN100mm, de PVC Rígido Branco Série Normal, conforme NBR 5688	12
	Luva Simples, DN50mm, de PVC Rígido Branco Série Normal, conforme NBR 5688	3
	Junção 45°, DN40x40mm, de PVC Rígido Branco Série Normal, conforme NBR 5688	1
	Joelho 90°, DN100mm, de PVC Rígido Branco Série Normal, conforme NBR 5688	10
	Joelho 90°, DN50mm, de PVC Rígido Branco Série Normal, conforme NBR 5688	2
	Joelho 90°, DN40mm, de PVC Rígido Branco Série Normal, conforme NBR 5688	3
	Joelho 90° com anel, DN40mm, de PVC Rígido Branco Série Normal, conforme NBR 5688	3
	Joelho 45°, DN50mm, de PVC Rígido Branco Série Normal, conforme NBR 5688	1
	Joelho 45°, DN40mm, de PVC Rígido Branco Série Normal, conforme NBR 5688	3
	Curva 90° Curta, DN100mm, de PVC Rígido Branco Série Normal, conforme NBR 5688	2
	Anel de Borracha, DN100mm, para linha de PVC Rígido Branco Série Normal, conforme NBR 5688	23
	Anel de Borracha, DN50mm, para linha de PVC Rígido Branco Série Normal, conforme NBR 5688	8
	Adaptador para Saída de Vaso Sanitário, DN100mm, de PVC Rígido Branco Série Normal, conforme NBR 5688	2

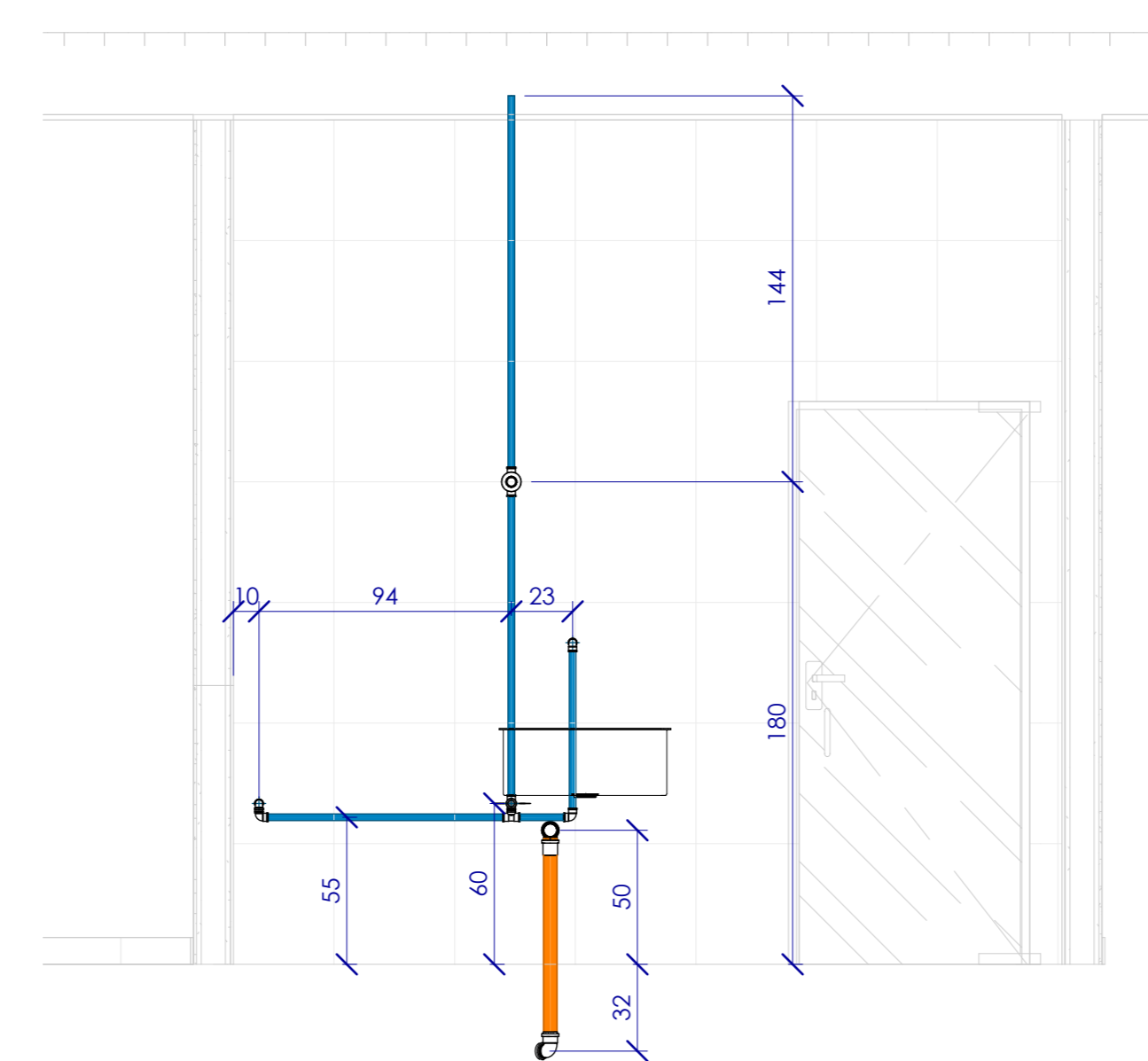
TB. Conexões para Água Fria		
Item	Descrição do Material	Quantidade de
	Adaptador Soldável Curto com Borda e Rosca, DN25x3/4", PVC Marrom Soldável, conforme NBR 5648	2
	Joelho 90° com Bucha de Latão, DN25x1/2", Linha PVC Marrom Soldável, conforme NBR 5648	1
	Joelho 90° com Bucha de Latão, DN25x3/4", Linha PVC Marrom Soldável, conforme NBR 5648	1
	Joelho 90°, DN25mm, PVC Marrom Soldável, conforme NBR 5648	4
	Luva Soldável com Bucha de Latão, DN25x1/2", na cor azul, Linha PVC Marrom Soldável, conforme NBR 5648	1
	Luva Soldável e com Bucha de Latão 25 x 3/4", PVC Marrom, Água Fria - TIGRE	1
	Tê, DN25mm, PVC Marrom Soldável, conforme NBR 5648	1

TB.Registros e Válvulas		
Descrição	Quantidade de	
Registro de Gaveta com acabamento, Água Fria, Ø3/4"	1	

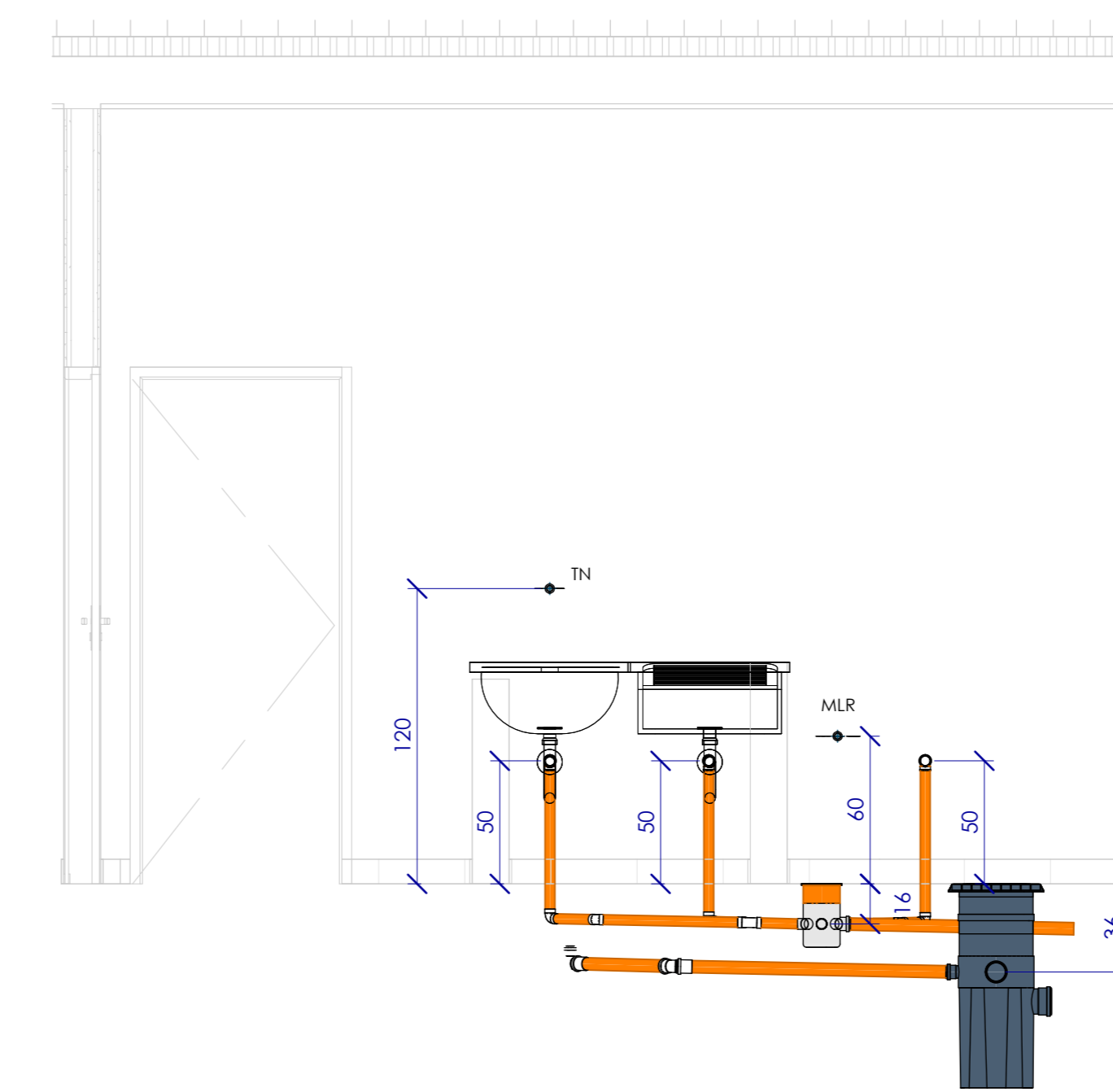
TB.Tubulações				
Descrição	Diâmetro	Comprimento	Fabricante	
Esgoto Sanitário				
Tubo de PVC Rígido Branco, conforme NBR5688, Linha Série Normal	150	0,07	Tigre	
Tubo de PVC Rígido Branco, conforme NBR5688, Linha Série Normal	100	2,51	Tigre	
Tubo de PVC Rígido Branco, conforme NBR5688, Linha Série Normal	50	3,38	Tigre	
Tubo de PVC Rígido Branco, conforme NBR5688, Linha Série Normal	40	3,35	Tigre	
Pluvial				
Tubo de PVC Rígido Branco, conforme NBR5688, Linha Série Normal	100	24,51	Tigre	
Água Fria Potável				
Tubo de PVC Rígido Soldável Marrom, conforme NBR 5648	25	10,65	Tigre	
Tubo de PVC Rígido Soldável Marrom, conforme NBR 5648	20	0,02	Tigre	



DET-BANHEIROS  
1 : 25



DET-COZINHA  
1 : 25



DET-ÁREA DE SERVIÇO  
1 : 25

**APROVAÇÕES**

PROCESSO Nº: \_\_\_\_\_

SECRETARIA MUNICIPAL DE PLANEJAMENTO

DE ANÁLISE E APROVAÇÃO DE PROJETOS

APROVADO

\_\_\_\_\_

---

**PROJETO HIDROSSANITÁRIO**

---


**ENDERECO:**  
AV. DEP. WILMAR GUMARÃES - CENTRO - GUARANI DE GOIÁS - GO

**PROPRIETÁRIO:** MUNICÍPIO DE GUARANI DE GOIÁS

**Contratante:**  
PREFEITURA DE GUARANI DE GOIÁS - GO  
CNPJ: 01.740.588/0001-82

**Responsável Técnico:**  
THAYLS CABRAL DE MOURAS  
CREA: 1.055.097.391/10/00

REFORMA CRAS



**CABRAL**  
Engenharia & Soluções

---

**CONTEUDO:**

PLANTA BAIXA HIDROSSANITÁRIO;	ÁREA EXISTENTE	252,49
DET-BANHEIROS;	ÁREA A DEMOLIR	0
DET-ÁREA DE SERVIÇO;	ÁREA A CONSTRUIR	0
DET-COZINHA;	ÁREA FINAL CONSTRUIDA	252,49 m <sup>2</sup>
	ÁREA DO TERRENO	

---

**OBSERVAÇÕES:**  
DECLARO QUE A APROVAÇÃO DO PROJETO NÃO IMPLICA NO RECONHECIMENTO POR PARTE DA PREFEITURA QUANDO DO OBJETO DE PROPOSTURA. ESTE PROJETO É UMA OBRA DE INTERA-RESPONSABILIDADE DE SEU(S) AUTOR(ES). ALTERAÇÕES SEM PRECISA AUTORIZAÇÃO RESULTARÃO EM INFRAÇÃO PREVISTA NA LEI Nº 13.627 DE 28 DE DEZEMBRO DE 1966.

**ETAPA:** \_\_\_\_\_ **PROJETISTA:** \_\_\_\_\_ **ESCALA:** \_\_\_\_\_ **DATA:** \_\_\_\_\_  
 Projetoista Como Indicado 16/12/2025

**FOLHA:** 01/01