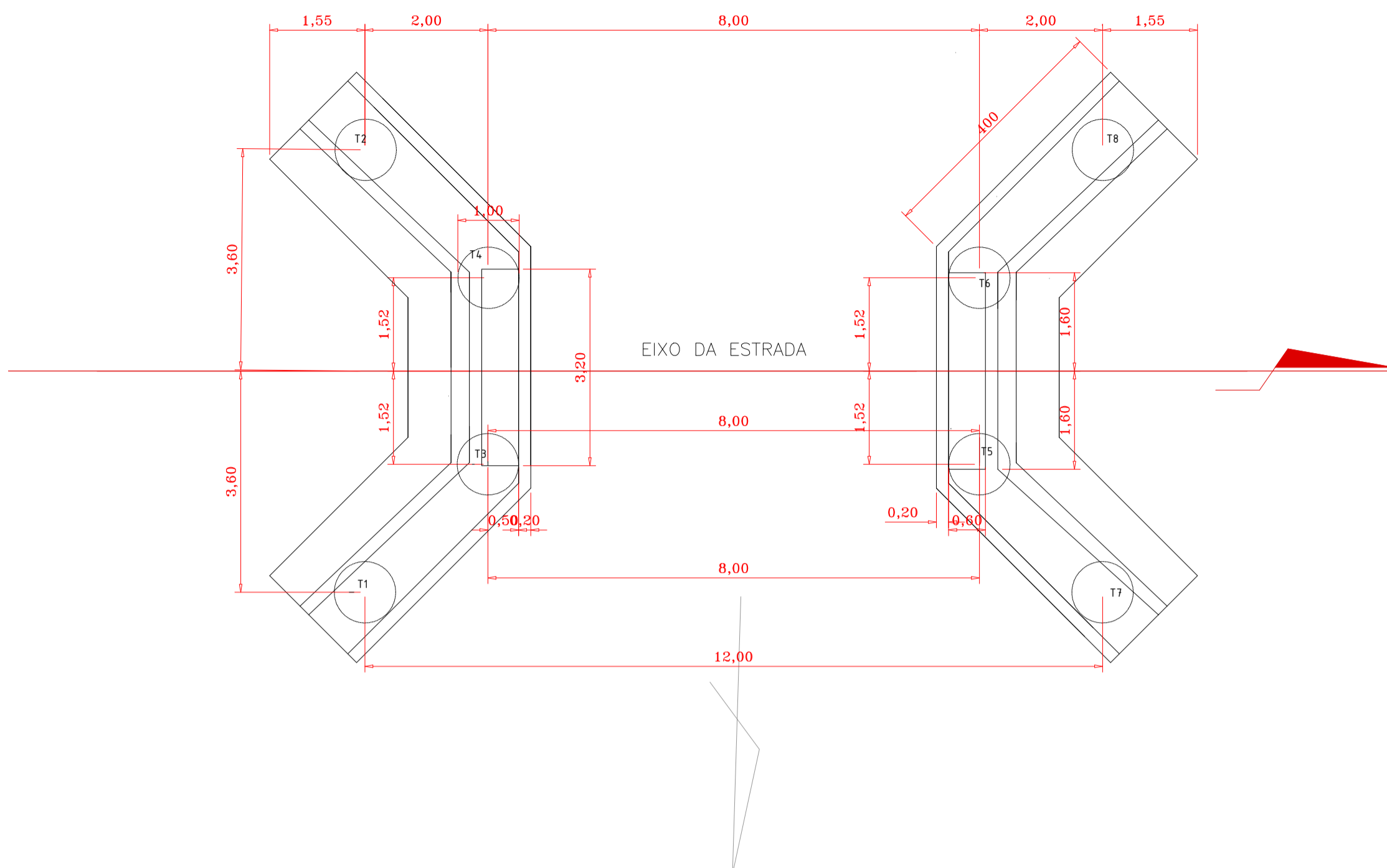


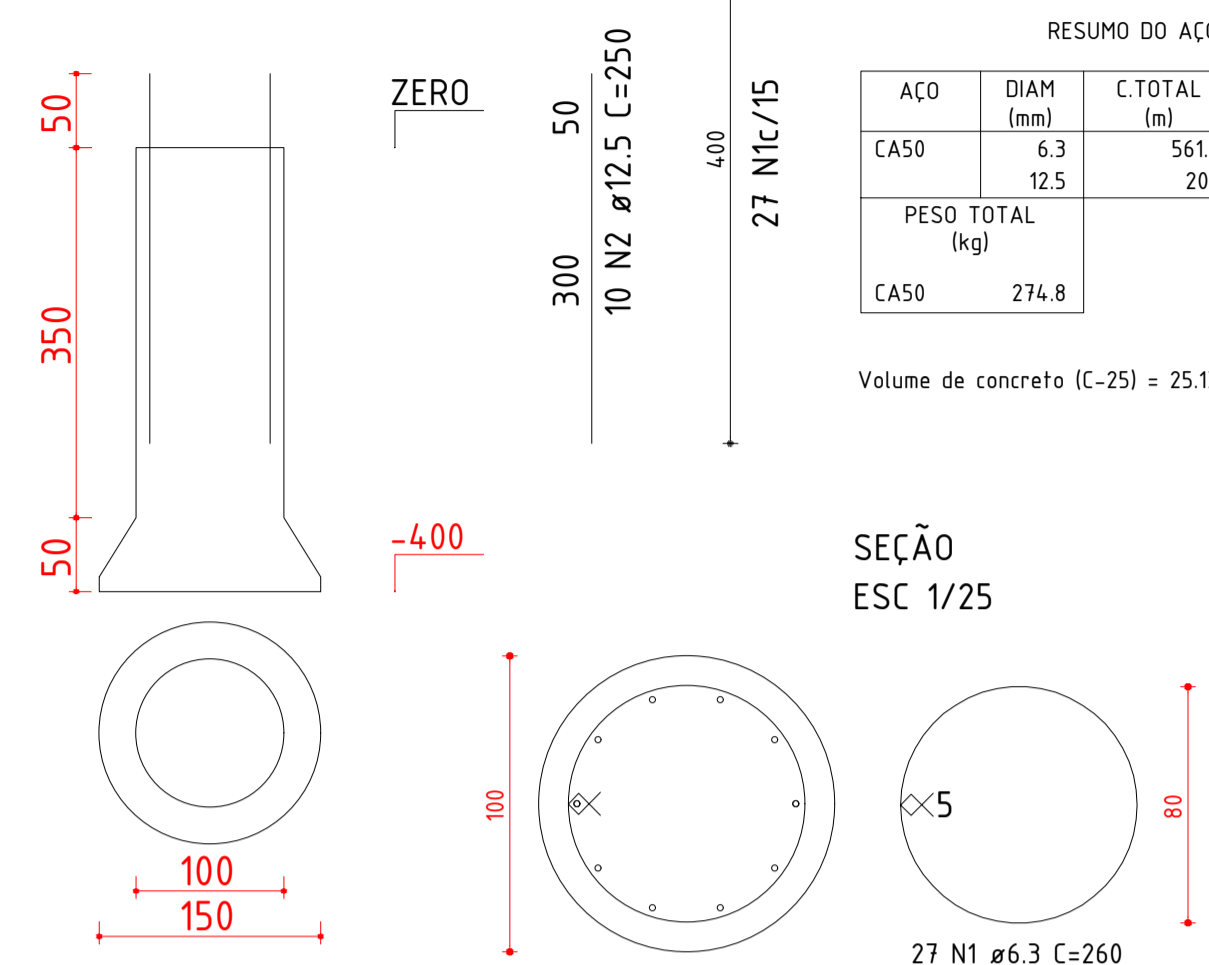
PLANTA DE FUNDAÇÕES E LOCAÇÃO

Esc.: 1/75



T1=T2=T3=T4=T5=T6=T7=T8

CORTE
ESC 1/50



RELAÇÃO DO AÇO TUBULÃO

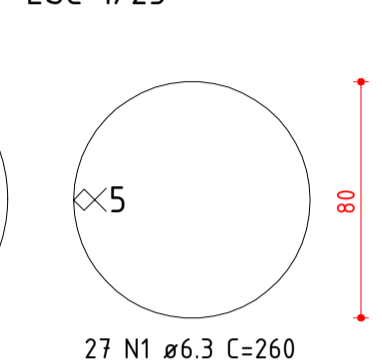
AÇO	N	DIAM (mm)	QUANT	C.UNIT (cm)	C.TOTAL (cm)
CA50	1	6.3	216	260	56160
	2	12.5	80	250	20000

RESUMO DO AÇO

AÇO	DIAM (mm)	C.TOTAL (m)	PESO + 10% (kg)
CA50	6.3	561.6	151.4
	12.5	200	123.4
PESO TOTAL (kg)			
CA50		274.8	

Volume de concreto (C-25) = 25.13 m³

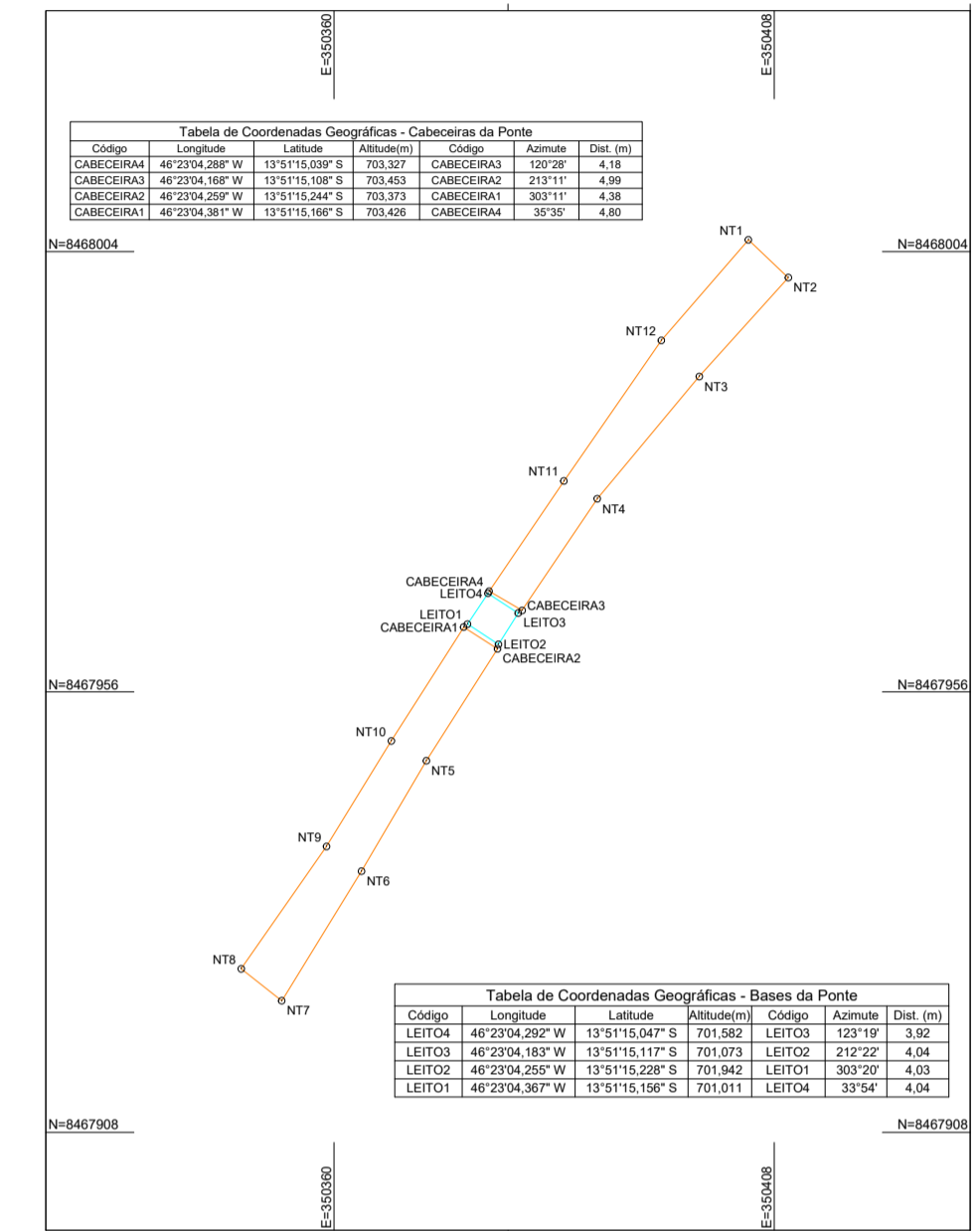
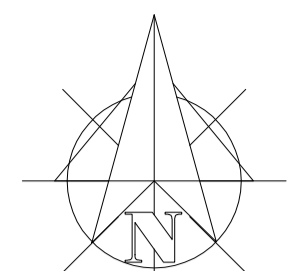
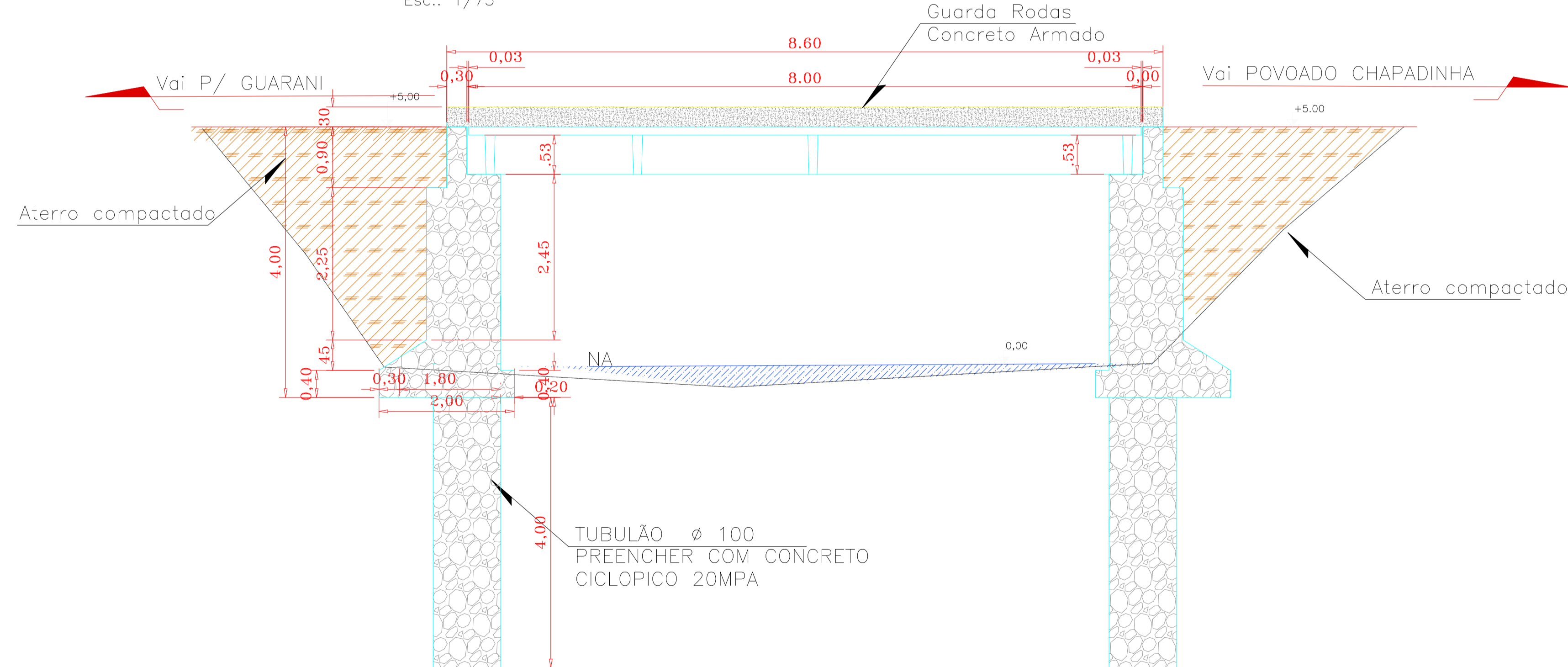
SEÇÃO
ESC 1/25



MALHA DE AÇO

PERFIL LONGITUDINAL

Esc.: 1/75



PLANTA DE SITUAÇÃO

Esc.: SEM ESCALA



CIDADE:	GUARANI DE GOIÁS	ZONA RURAL
ENDEREÇO:	RIACHO DA CHAPADINHA	
PROPRIETÁRIO:	PREFEITURA MUNICIPAL DE GUARANI DE GOIÁS	
AUTOR DO PROJETO:	ENG. THALLYS CABRAL DE MORAIS	
RESPONSÁVEL TÉCNICO:	ENG. THALLYS CABRAL DE MORAIS	

PROPRIETÁRIO: PREFEITURA MUNICIPAL DE GUARANI DE GOIÁS CNPJ: 01.740.588/0001-82
THALLYS CABRAL DE MORAIS:04128051110
 Responsável Técnico: Eng. Thallys Cabral de Moraes
 CREA: 1.015.097.381 D/GO

CONTEÚDO
 PLANTA SITUAÇÃO
 PLANTA DE LOCAÇÃO
 DETALHES
 PLANTA DE TUBULÃO

APROVAÇÃO:
 APROVADO
 EM 20 / MAIO / 2026

OUTROS

TIPO	PROJETO FUNDAÇÃO	PRANCHA
CONSTRUÇÃO PONTE	PONTE - SOBRE RIACHO DO CHAPADINHA - REGIÃO CHAPADINHA A CASTAINHO	01 06
ARQUIVO:	ESCALA: DATA: 20/05/2026	ÁREA CONSTRUÍDA: 33,60 m²

PLANTA – PEGÃO 2X

Esc.: 1/50

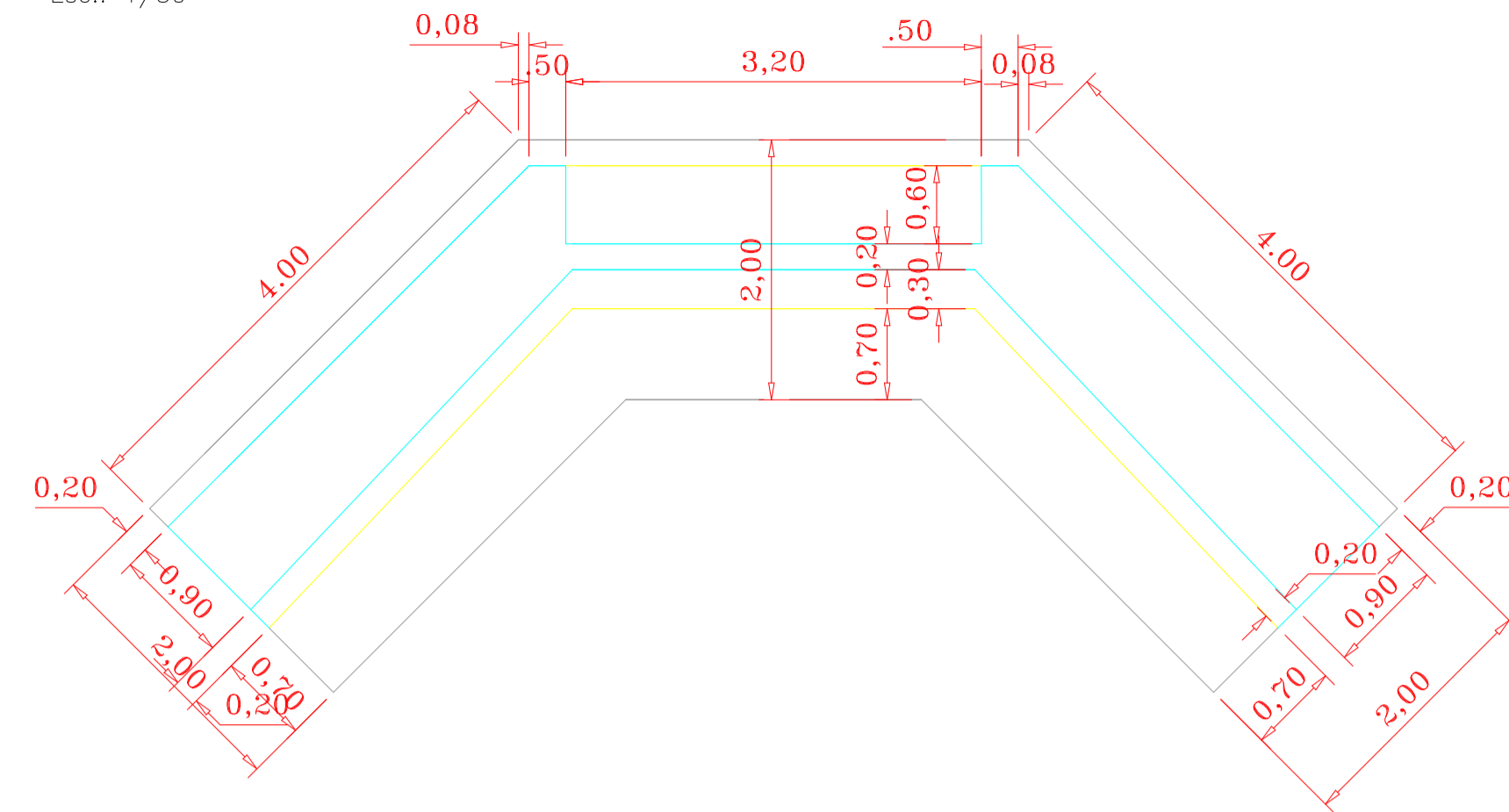
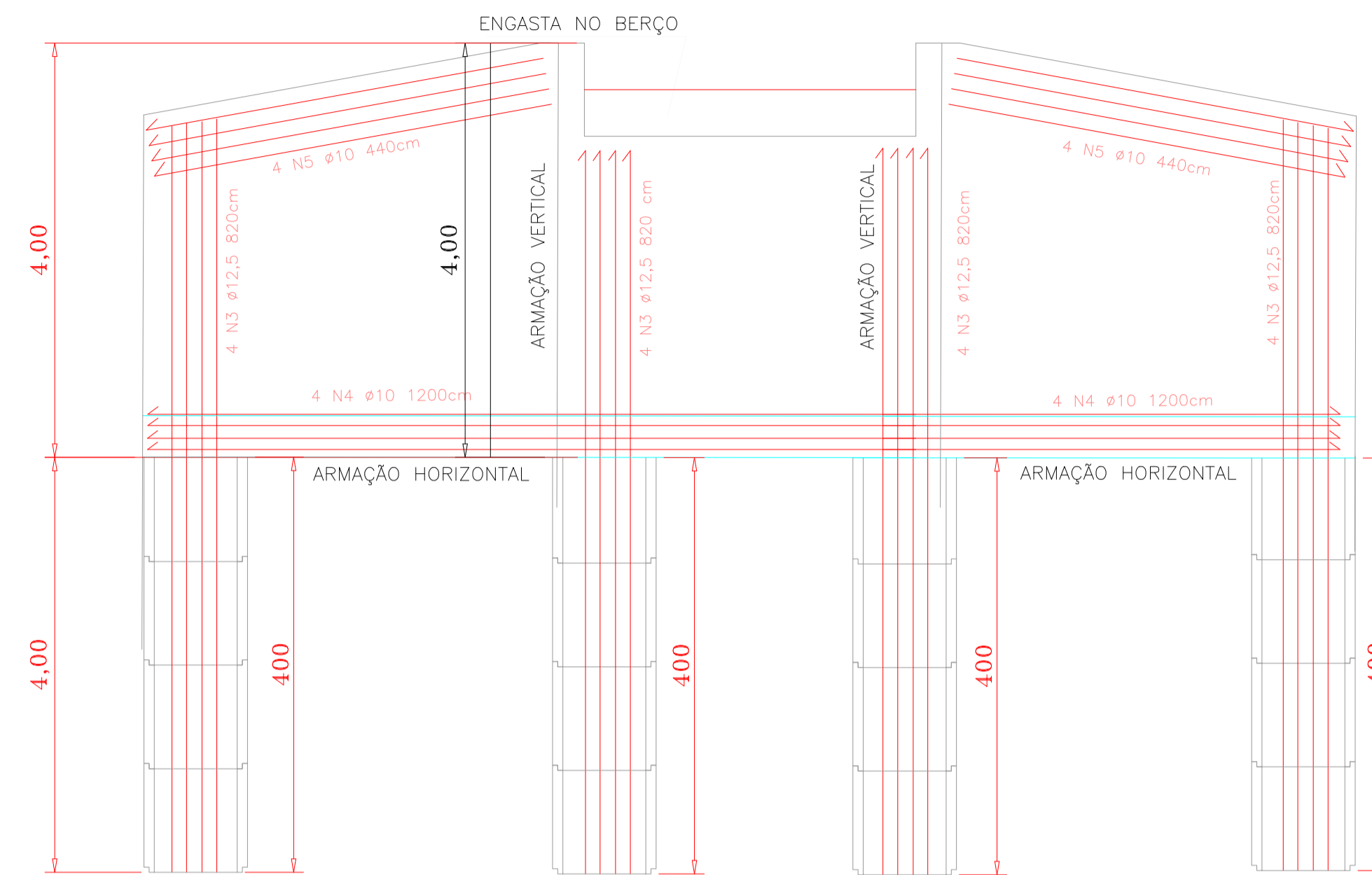


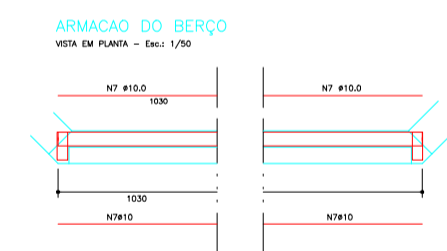
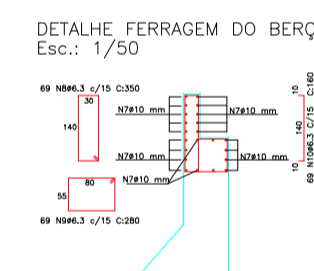
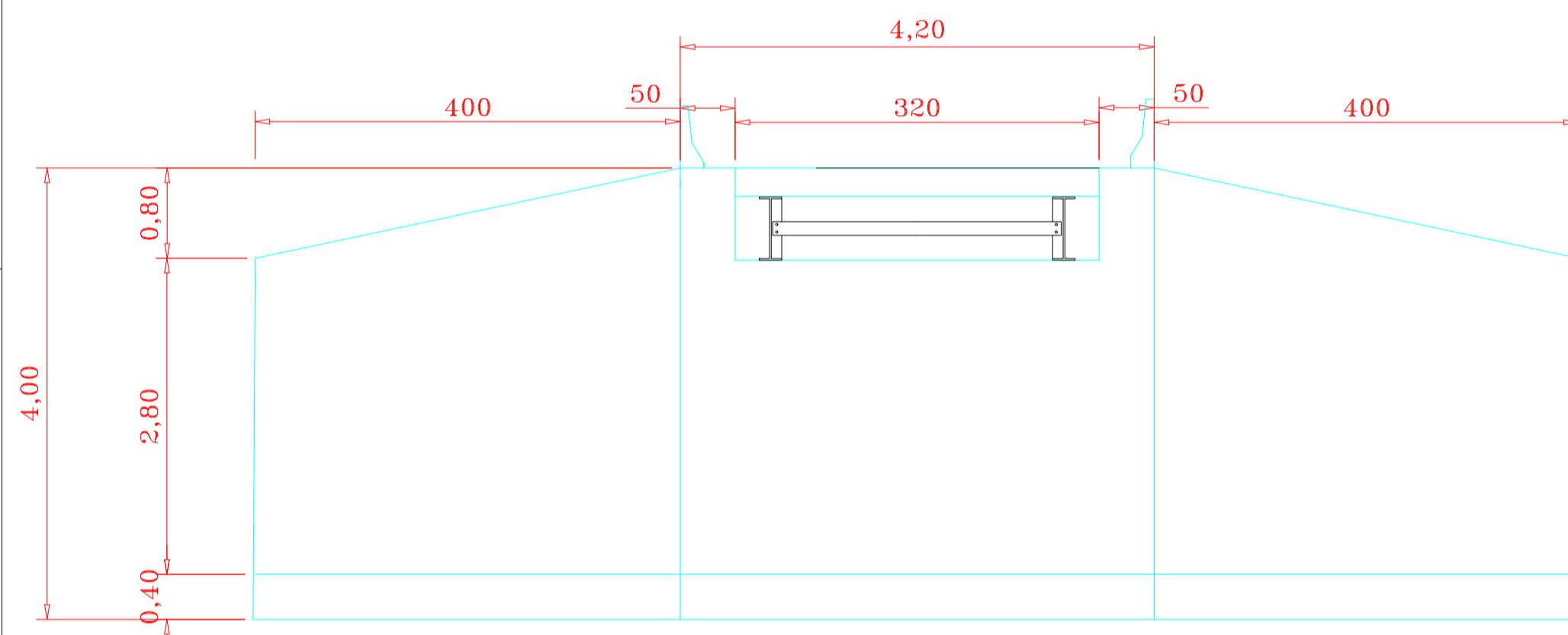
DIAGRAMA DAS ARMAÇÕES-VERTICAL/HORIZONTAL

Esc.: 1/75



VISTA FRONTAL – PEGÃO

Esc.: 1/50



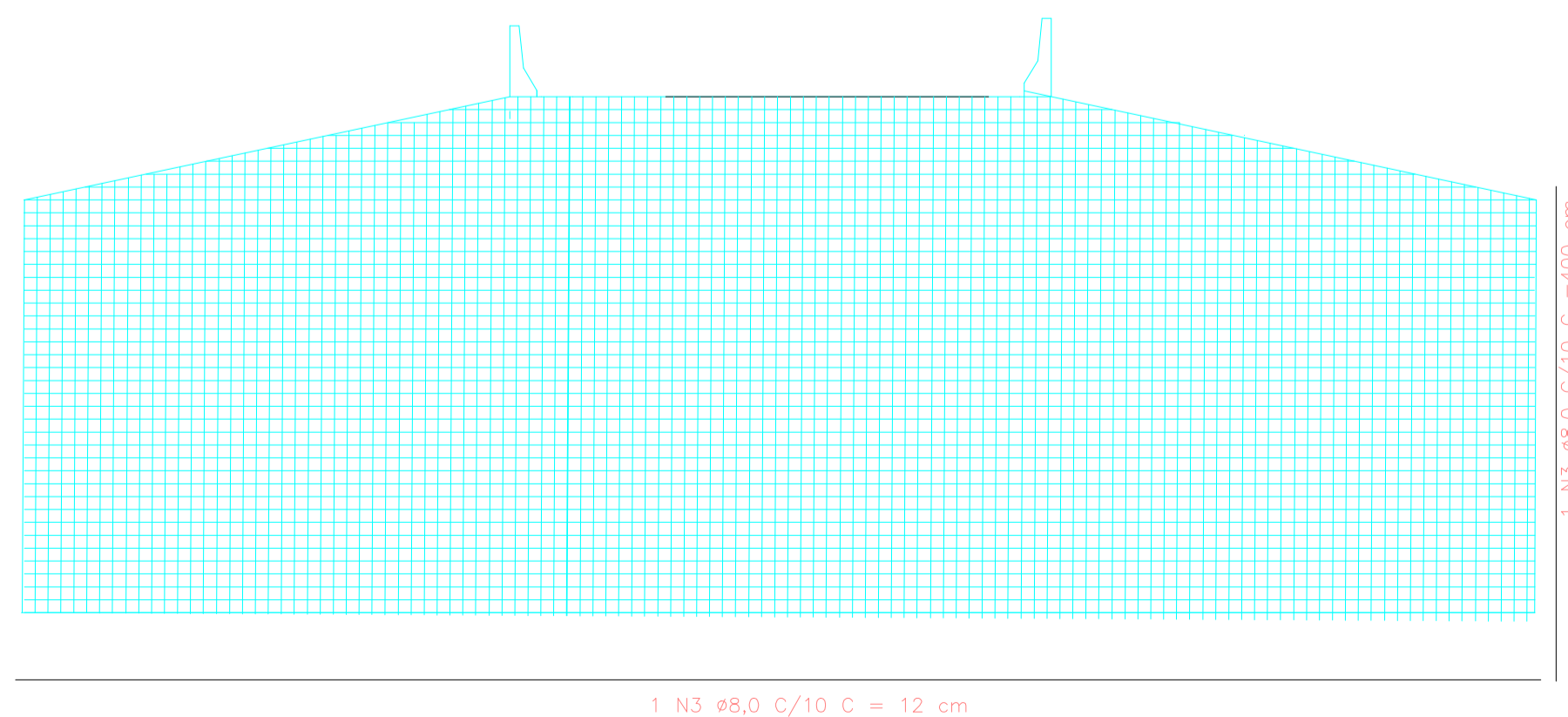
LISTA DE FERROS DA MESO ESTRUTURA					
AÇO	POS.	Ø (mm)	QUANT.	COMP. UNIT. (cm)	COMP. TOTAL (m)
CA-50	1	6.3	180	104	208,00
	2	6.3	80	130	104,00
	3	12.5	160	350	560,00
	4	12.5	08	1200	48,00
	5	10.0	08	400	32,00
	7	10.0	46	573	263,58
	8	6.3	138	350	483,00
	9	6.3	138	280	387,00
	10	6.3	138	160	221,00

RESUMO DA FERRAGENS DA INFRA E MESO ESTRUTURA			
AÇO	Ø (mm)	COMP. UNIT. (m)	PESO (Kg)
CA-50	6.3	1522,50	374,00
	10.0	295,58	183,00
	12.5	668,00	663,00

- ESPECIFICAÇÕES:
- CONCRETO - fck = 10Mpa
 - AÇO CA-50
 - RECOBRIMENTO MINIMO DA ARMADURA = 2.5 cm;
 - TENSÃO ADMIS. NO TERRENO - 2.0 Kg/cm².

2X MALHA DE AÇO

Esc.: 1/50



CIDADE: GUARANI DE GOIÁS ZONA RURAL
 ENDEREÇO: RIACHO DA CHAPADINHA
 PROPRIETÁRIO: PREFEITURA MUNICIPAL DE GUARANI DE GOIÁS
 AUTOR DO PROJETO: ENG. THALLYS CABRAL DE MORAIS
 RESPONSÁVEL TÉCNICO: ENG. THALLYS CABRAL DE MORAIS

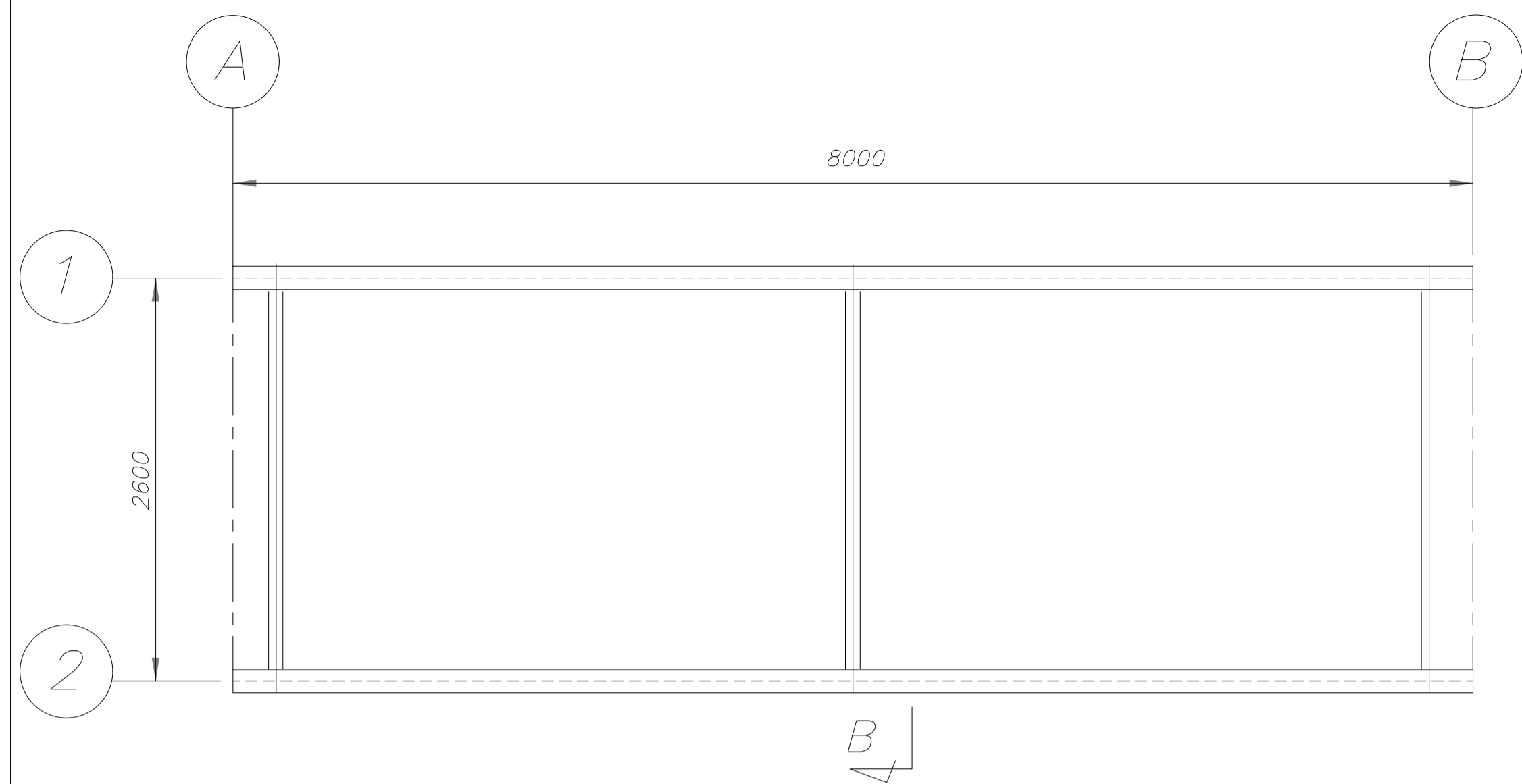
PROPRIETÁRIO: PREFEITURA MUNICIPAL DE GUARANI DE GOIÁS CNPJ: 01.740.588/0001-82
THALLYS CABRAL DE MORAIS:04128051110
 RESPONSÁVEL TÉCNICO: ENG. THALLYS CABRAL DE MORAIS CREA: 1.015.097.381 D/GO

CONTEÚDO: PLANTA DOS PEGÃO, VISTA FRONTAL DOS PEGÃO, DETALHES DO BERÇO, PLANTA PEGÃO, DIAGRAMA DAS ARMAÇÕES VERTICAIS E HORIZONTAIS

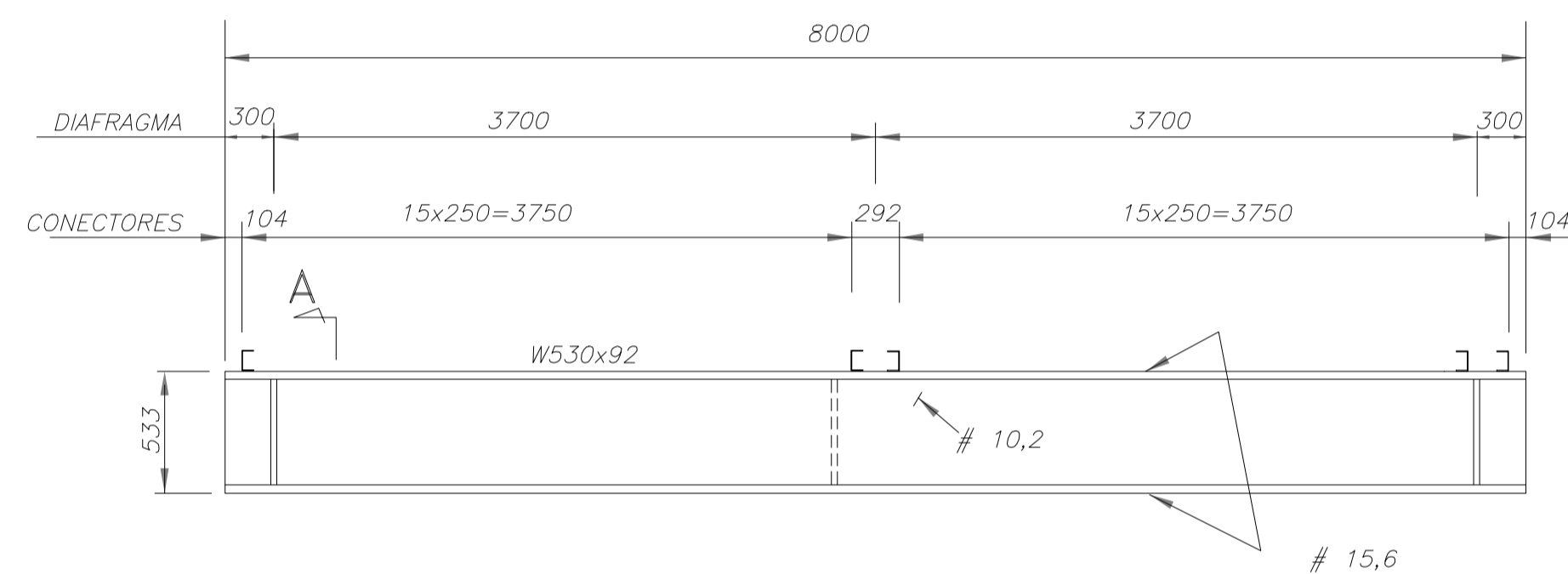
APROVAÇÃO: APROVADO EM 20 MAIO 2026

OUTROS

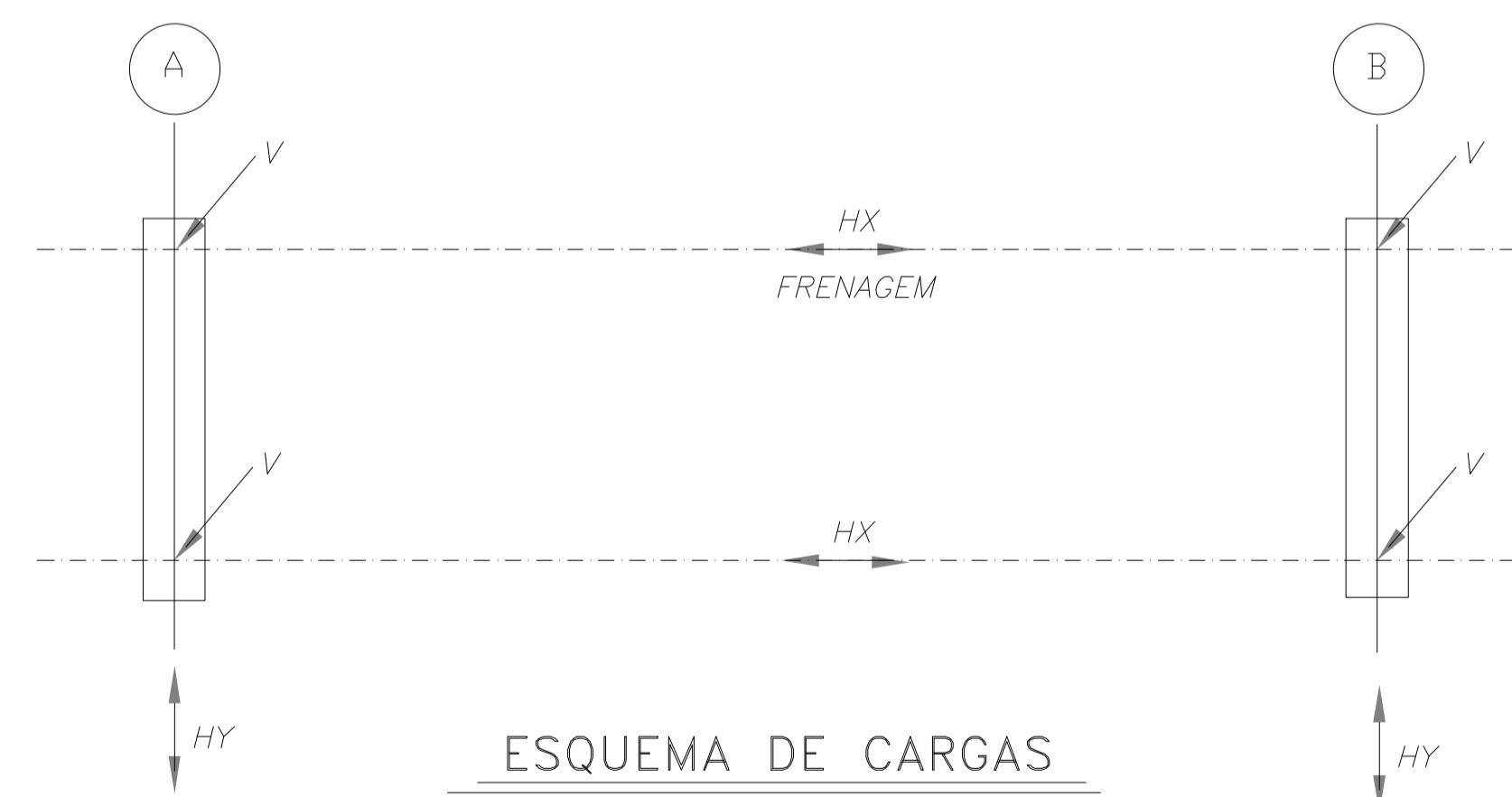
TIPO	PROJETO MESOESTRUTURA	PRANCHA
CONSTRUÇÃO PONTE	PONTE - SOBRE RIACHO DO CHAPADINHA - REGIÃO CHAPADINHA A CASTAINHA	02 06
ARQUIVO:	ESCALA: DATA: 20/05/2026	ÁREA CONSTRUÍDA: 33,60 m ²



VISTA EM PLANTA

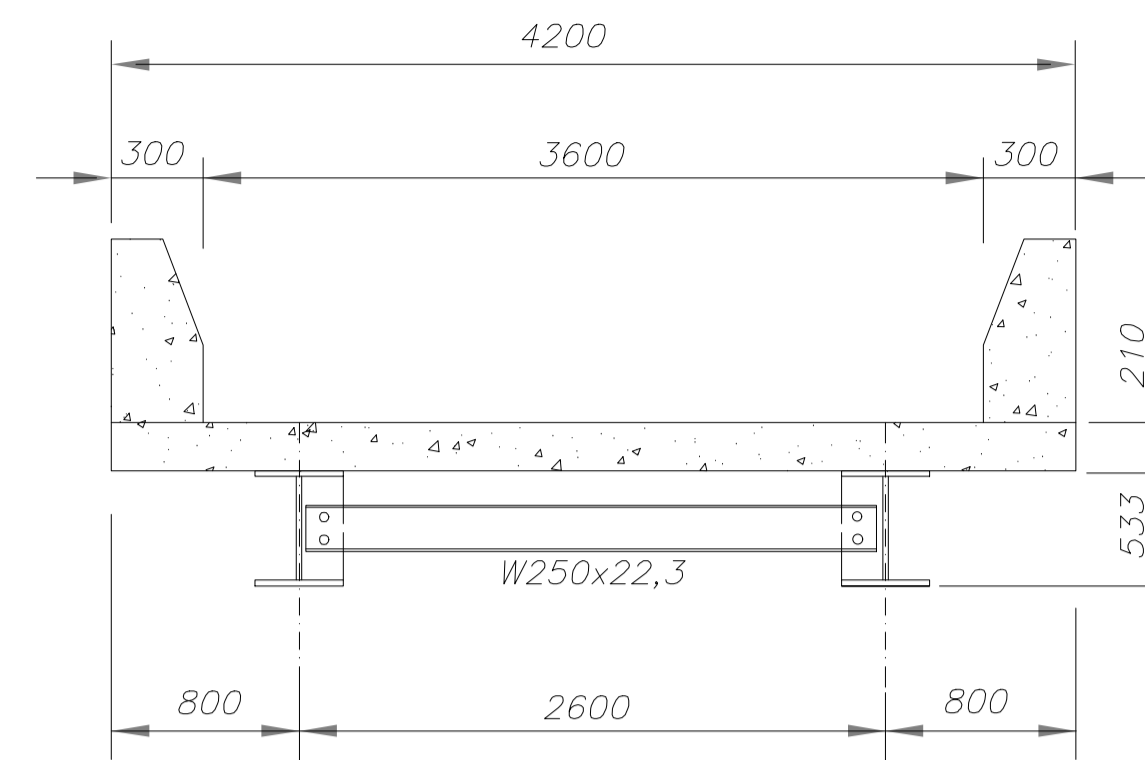


DETALHE DA LONGARINA

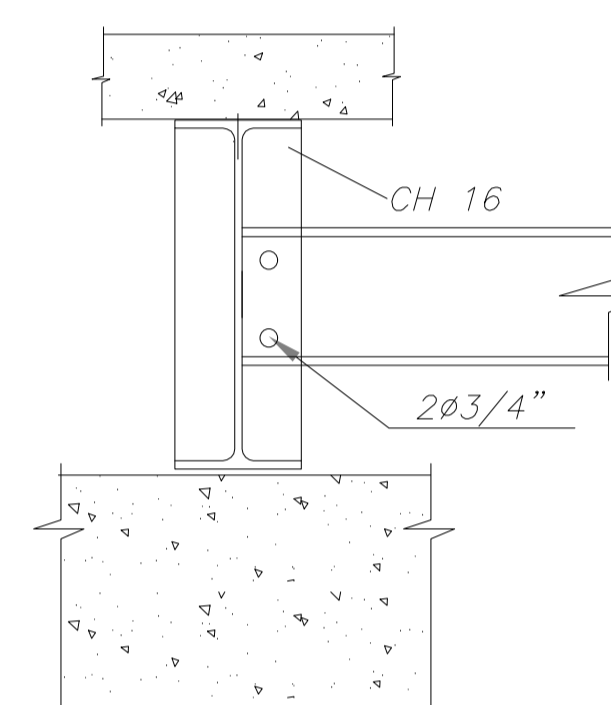


ESQUEMA DE CARGAS

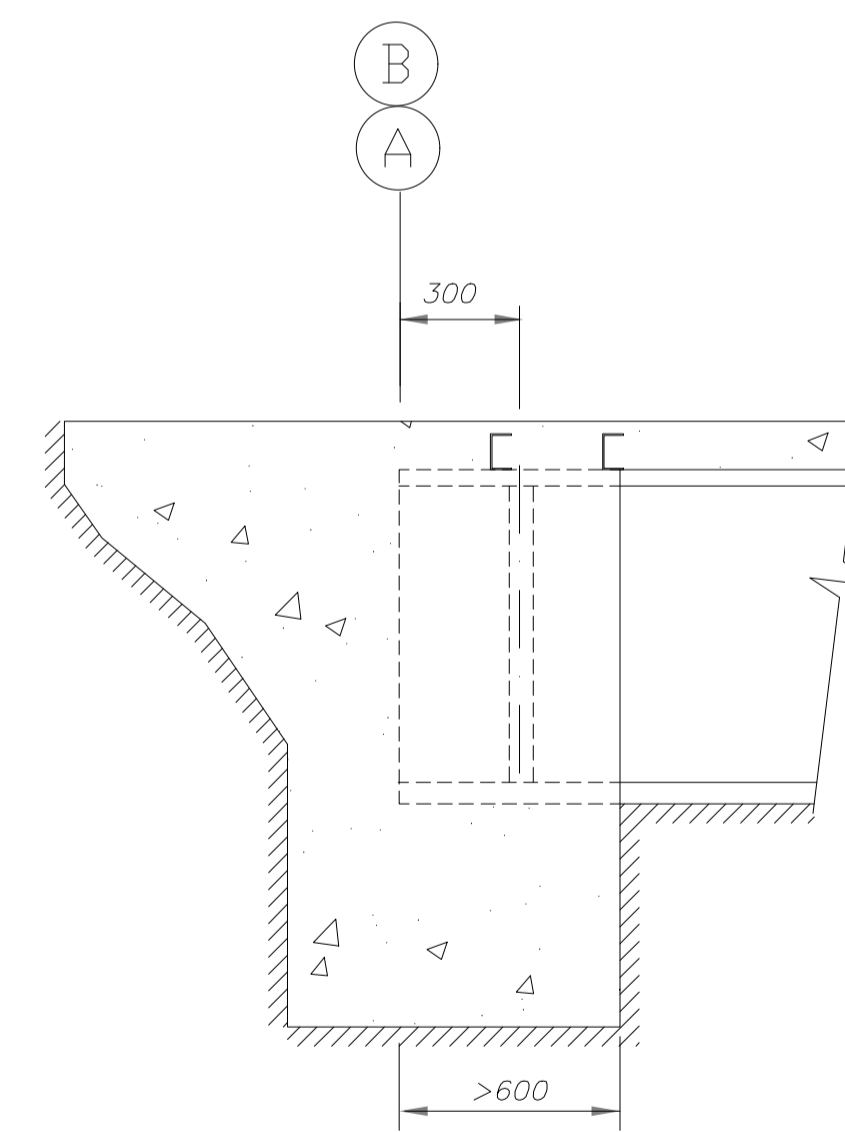
QUADRO DE CARGAS NO TOPO DOS ENCONTROS (tf)					
VAO (m)	V (tf)			Hx (tf)	Hy (tf)
	CP	CM + IMPACTO	TOTAL		
8.0	8.0	26	34	3.6	0.6



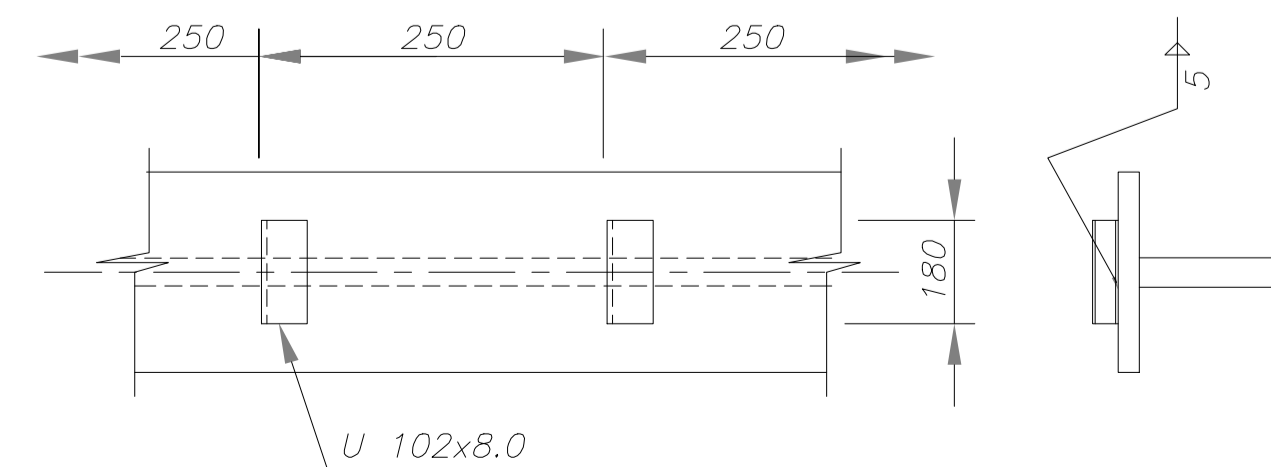
SECÇÃO TRANSVERSAL CENTRO



SECÇÃO A-A



DETALHE DO ENCONTRO



NOTAS:

1. MEDIDAS EM MILÍMETROS;
2. ESTRUTURA EM AÇO DE BAIXA LIGA E ALTA RESISTÊNCIA MECÂNICA E RESISTENTE A CORROSÃO ATMOSFÉRICA TIPO ASTM A588 COM LIMITE DE ESCOAMENTO $F_y > 345\text{MPa}$, EXCETO OS CONECTORES EM U LAMINADO TIPO ASTM A36 COM $F_y > 250\text{MPa}$;
3. CONCRETO DA LAJE FCK > 25MPa;
4. ESTRUTURA SOLDADA NA OFICINA E PARAFUSADA NO CAMPO COM PARAFUSOS ASTM A325F TIPO 3 OU GALVANIZADOS; ELETRODO E70XX (RAIZ E ENCHIMENTO) E E8018G (ACABAM.) AWS CODE D1.1/04
5. ESTRUTURA PROJETADA PARA TREM TIPO CLASSE 45t;
6. A ESTRUTURA DEVERÁ SER LIMPA PARA UNIFORMIZAÇÃO DA SUPERFÍCIE ATRAVÉS DE JATO COMERCIAL TIPO SSPC-SP6;
7. PESO ESTIMADO POR PONTE 1.814KG



CIDADE:	GUARANI DE GOIÁS	ZONA RURAL
ENDEREÇO:	RIACHO DA CHAPADINHA	
PROPRIETÁRIO:	PREFEITURA MUNICIPAL DE GUARANI DE GOIÁS	
AUTOR DO PROJETO:	ENG. THALLYS CABRAL DE MORAIS	
RESPONSÁVEL TÉCNICO:	ENG. THALLYS CABRAL DE MORAIS	

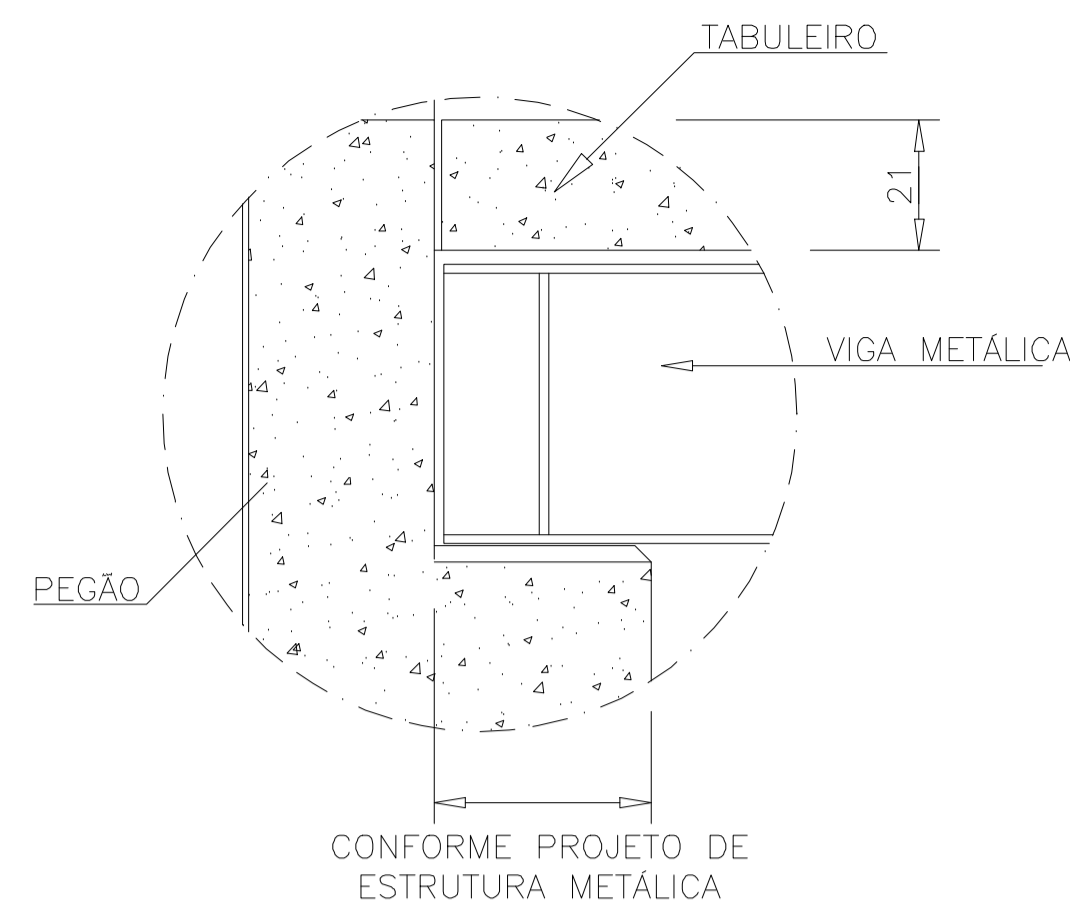
PROPRIETÁRIO: PREFEITURA MUNICIPAL DE GUARANI DE GOIÁS CNPJ: 01.740.588/0001-82
 Assinado digitalmente por THALLYS CABRAL DE MORAIS 04128051110
 THALLYS CABRAL DE MORAIS 04128051110
 Responsável Técnico: Eng. Thallys Cabral de Moraes
 Data: 2026.04.08 16:35:25-0300
 Fossil PDF Reader Versão: 2025.2.1

CONTEÚDO
 PLANTA BAIXA, SEÇÕES,
 DETALHES E ESQUEMA DE
 CARGAS

APROVAÇÃO:
 APROVADO
 EM 20 / MAIO / 2026

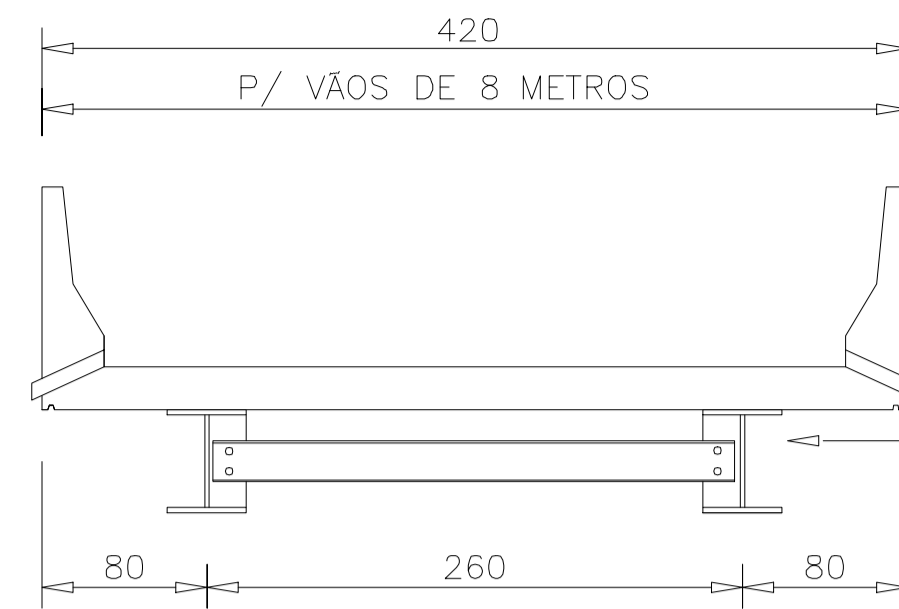
OUTROS

TIPO	SUPERESTRUTURA - TABULEIRO		PRANCHA
CONSTRUÇÃO PONTE	PONTE - SOBRE RIACHO DO CHAPADINHA - REGIÃO CHAPADINHA A CASTAINHO		03 06
ARQUIVO:	ESCALA:	DATA: 20/05/2026	ÁREA CONSTRUÍDA: 33,60 m²



DETALHE APOIO DA VIGA

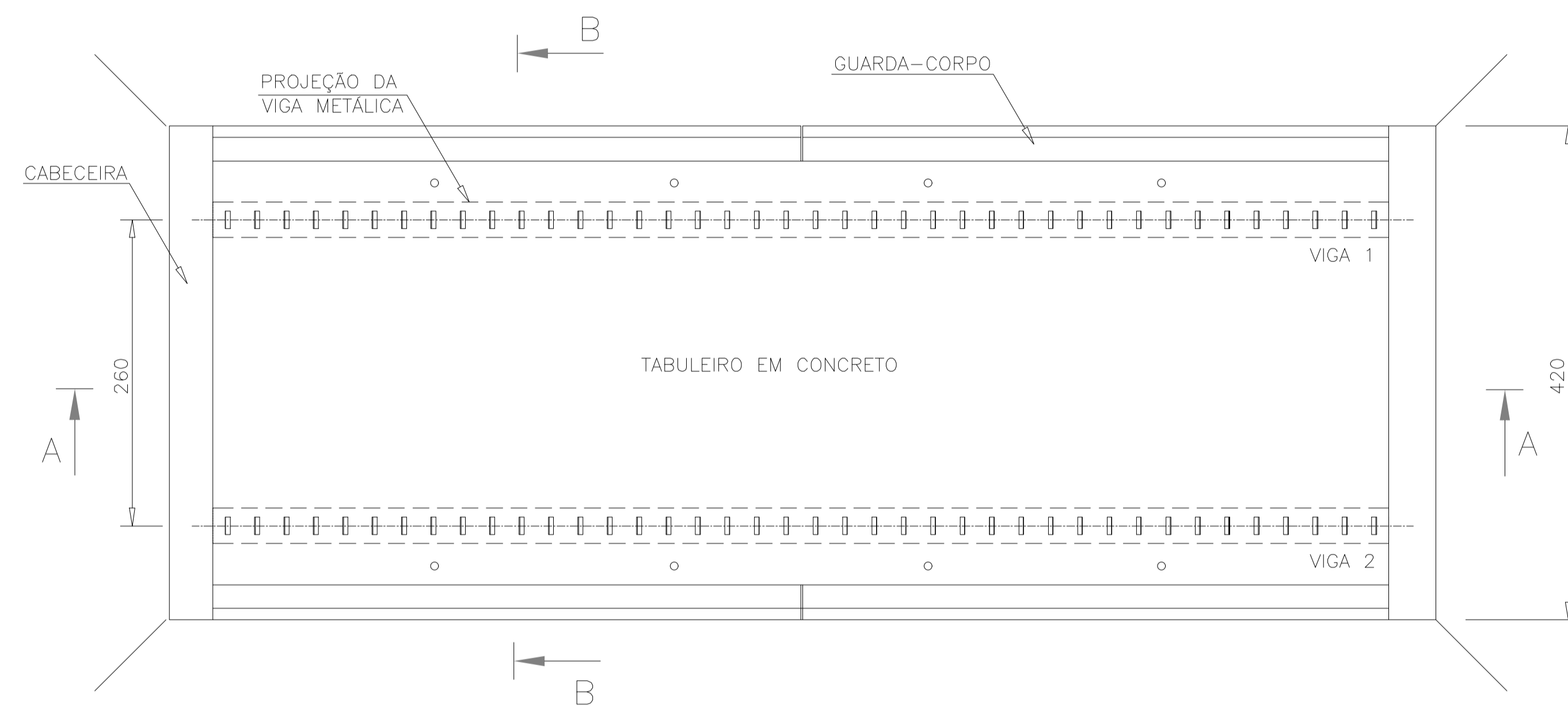
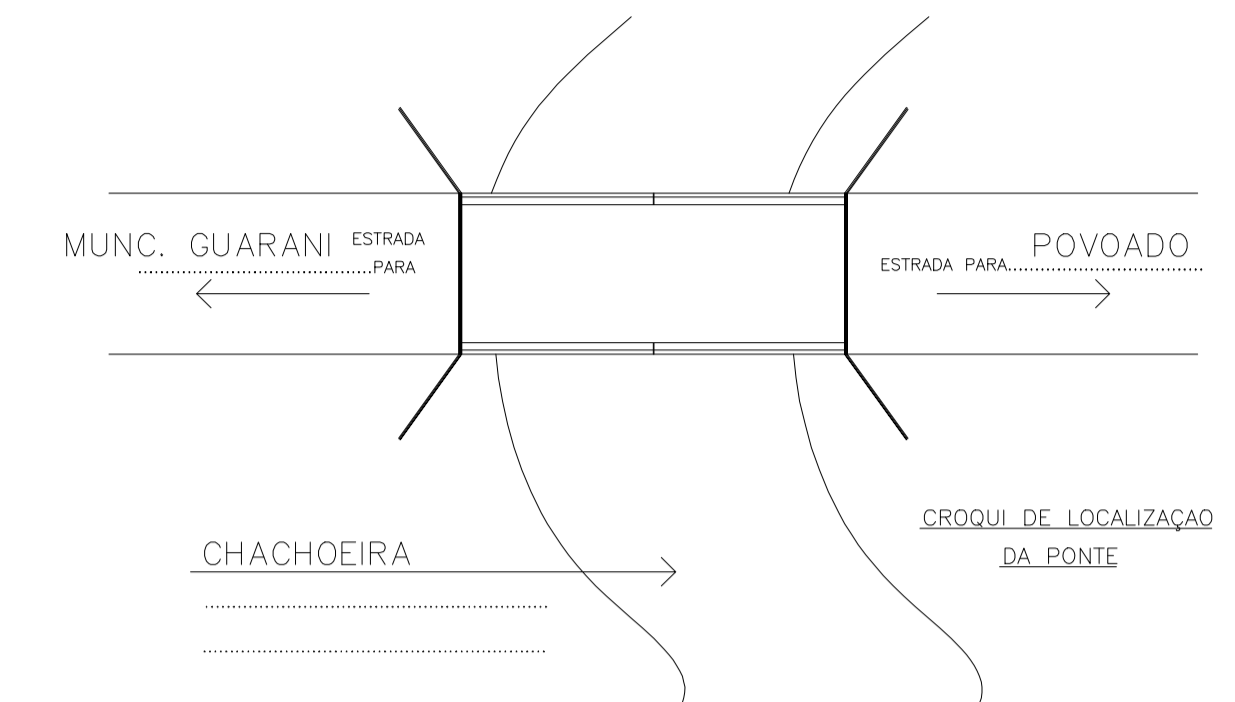
SEM ESCALA



CORTE TRANSVERSAIS BB

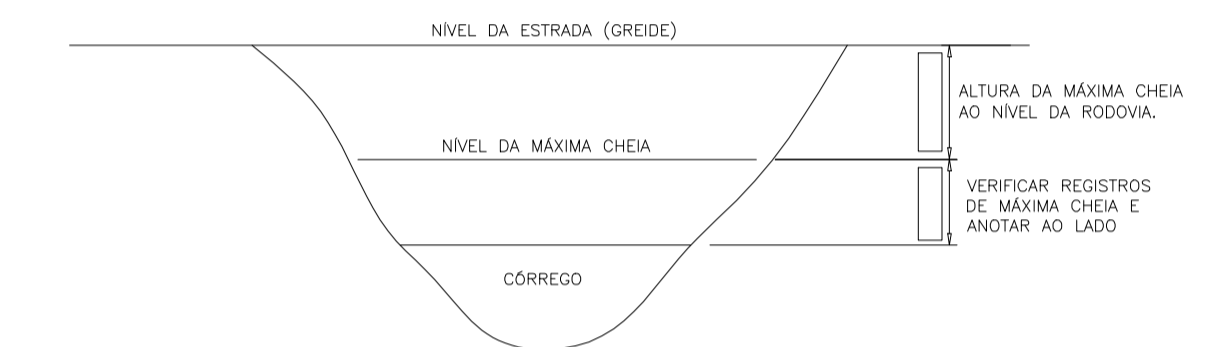
SEM ESCALA

Comprimento das vigas	Altura das vigas(d)
8 metros	53,3 cm



PLANTA BAIXA

SEM ESCALA



BATIMETRIA



CIDADE:	GUARANI DE GOIÁS	ZONA RURAL
ENDEREÇO:	RIACHO DA CHAPADINHA	
PROPRIETÁRIO:	PREFEITURA MUNICIPAL DE GUARANI DE GOIÁS	
AUTOR DO PROJETO:	ENG. THALLYS CABRAL DE MORAIS	
RESPONSÁVEL TÉCNICO:	ENG. THALLYS CABRAL DE MORAIS	

PROPRIETÁRIO: PREFEITURA MUNICIPAL DE GUARANI DE GOIÁS CNPJ: 01.740.588/0001-82

THALLYS CABRAL DE MORAIS:04128051110

RESPONSÁVEL TÉCNICO: ENG. THALLYS CABRAL DE MORAIS CREA: 1.015.097.391 D/GO

CONTEÚDO
PLANTA BAIXA, SECÇÕES,
DETALHES E ESQUEMA DE
CARGAS

APROVAÇÃO:
APROVADO
EM 20 MAIO 2026

OUTROS

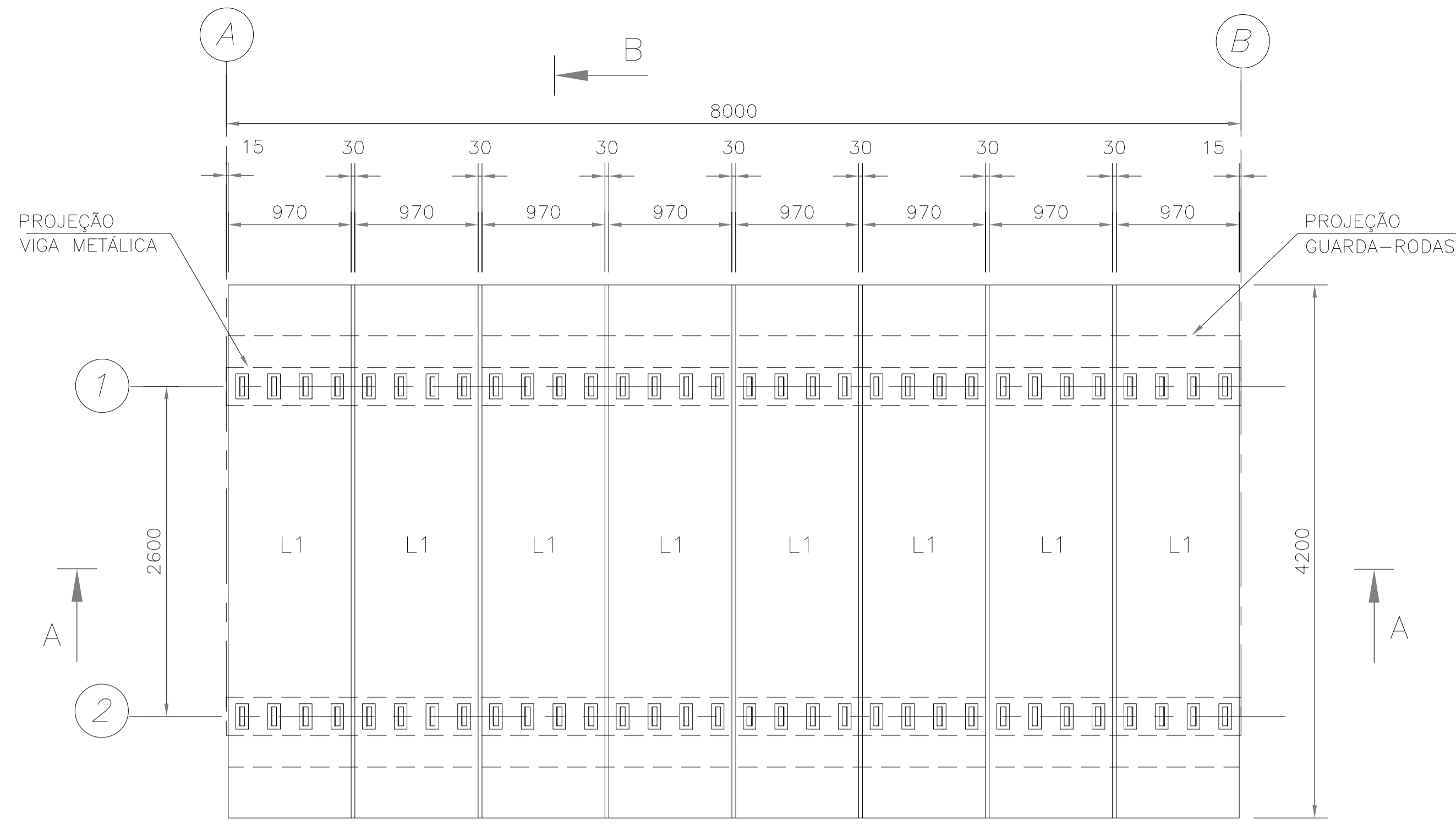
TABELA TÉCNICA DOS PERFIS USADOS NAS VIGAS DAS PONTES DE FORNECIDAS PELA FERRO E AÇO TAKONO

W - PERFIS LAMINADOS (AÇOMINAS)

REFORÇO NA BASE PARA VIGAS DE 10-15 E 18 METROS

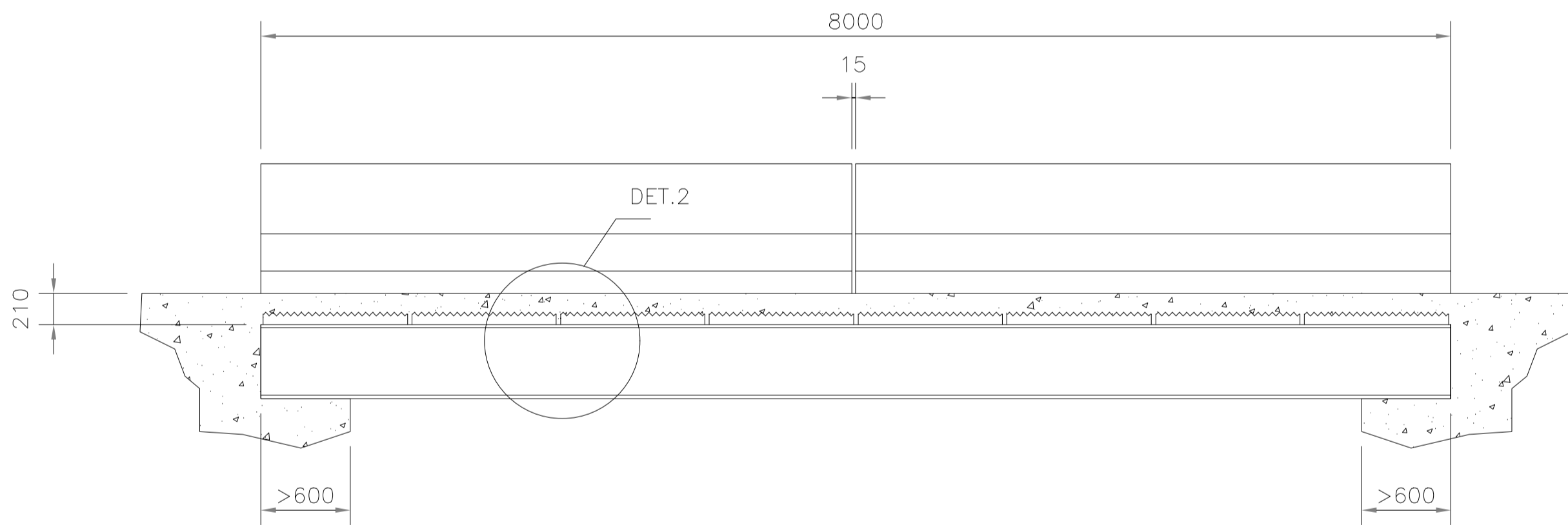
VÃO DA PONTE	VIGAS	Alma		Bases			Reforço nas bases		
		d	tw	bf(s)	bf(i)	tf	esp.	Larg.	Comp.
8 metros	2 W530x92	53,3cm	1,02cm	20,9cm	20,9cm	1,56cm			
10 metros	2 W610x125	61,2cm	1,19cm	22,9cm	22,9cm	1,96cm	1,25cm	25cm	650cm
12 metros	2 W610x140	61,7cm	1,31cm	23cm	23cm	2,25cm			
15 metros	2 W610x140	61,7cm	1,31cm	23cm	23cm	2,25cm	2,5cm	21cm	950cm
18 metros	3 W610x140	61,7cm	1,31cm	23cm	23cm	2,25cm	1,6cm	21cm	1150cm

TIPO	SUPERESTRUTURA - TABULEIRO		PRANCHA
CONSTRUÇÃO PONTE	PONTE - SOBRE RIACHO DO CHAPADINHA - REGIÃO CHAPADINHA A CASTINHO		04 06
ARQUIVO:	ESCALA:	DATA: 20/05/2026	ÁREA CONSTRUÍDA: 33,60 m²



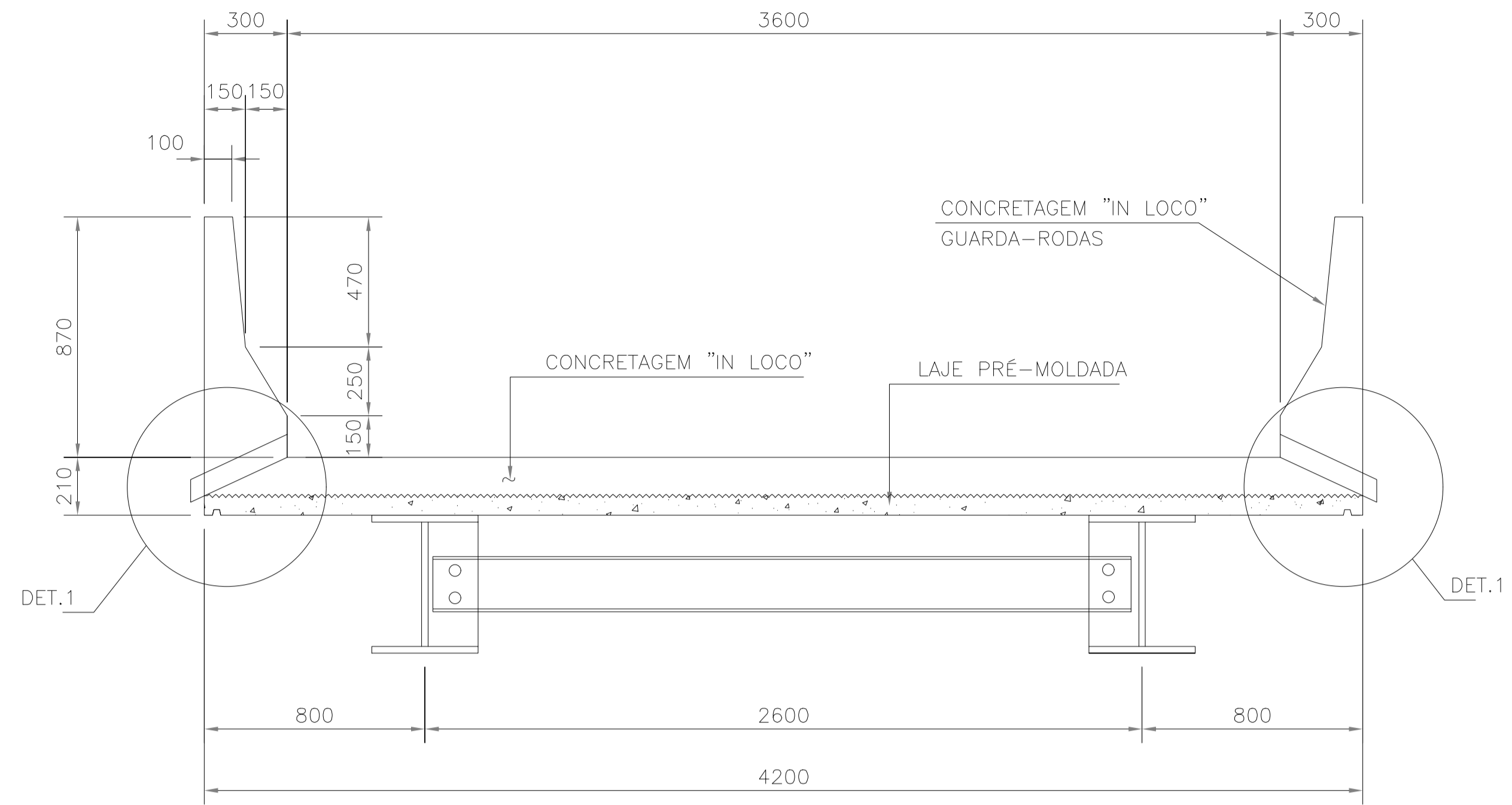
PLANTA BAIXA - LAJES PRÉ-MOLDADAS

ESCALA 1/50



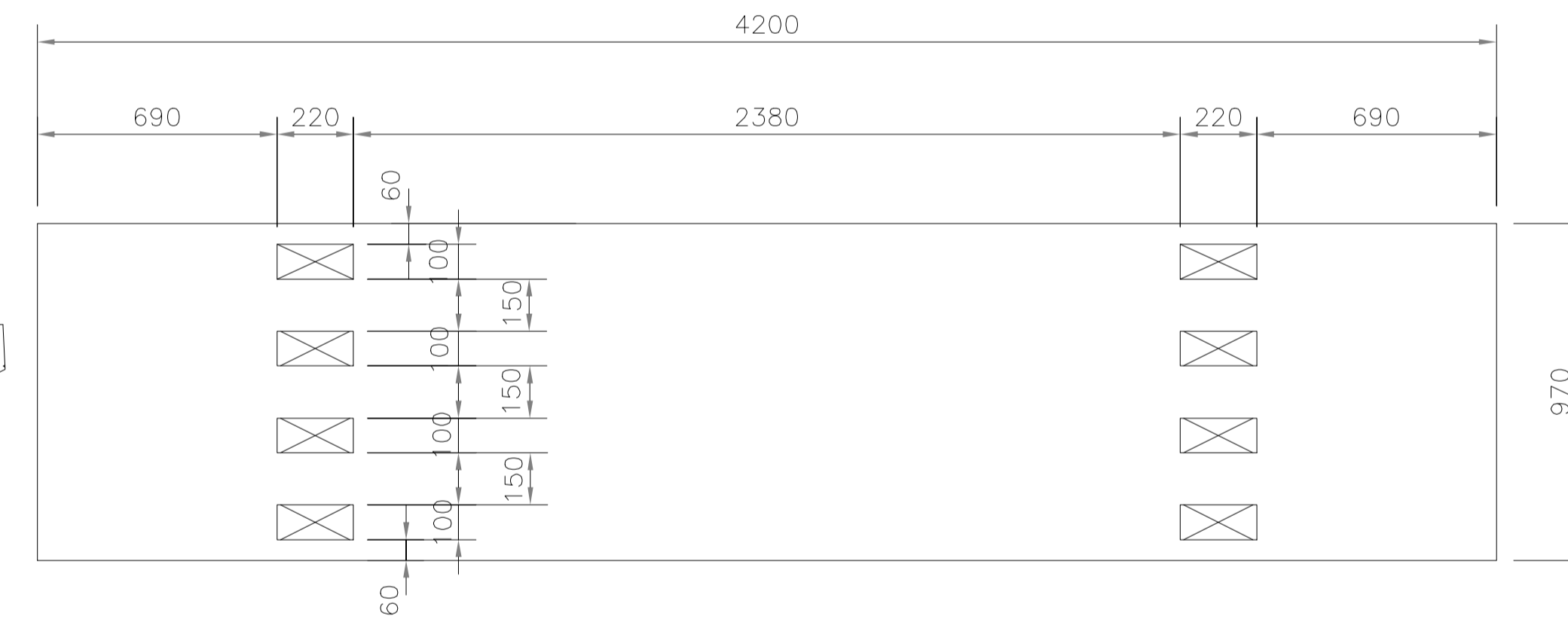
CORTE AA

ESCALA 1/50

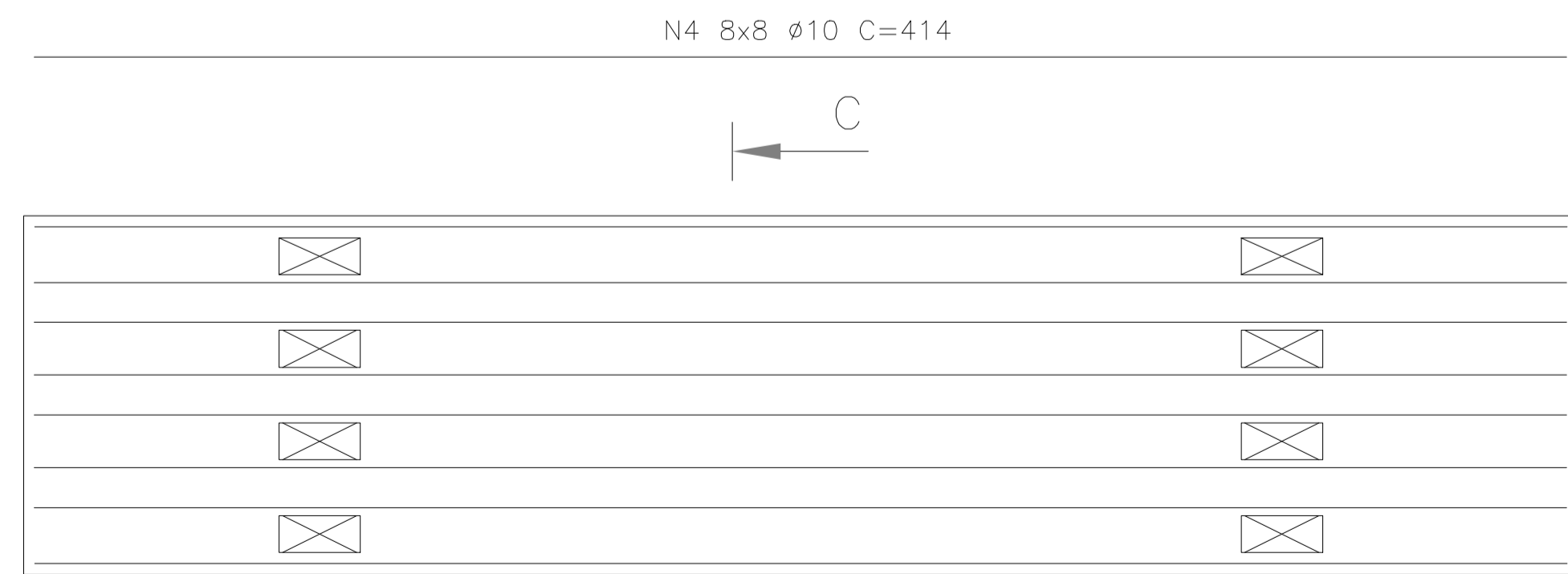


CORTE BB

ESCALA 1/25

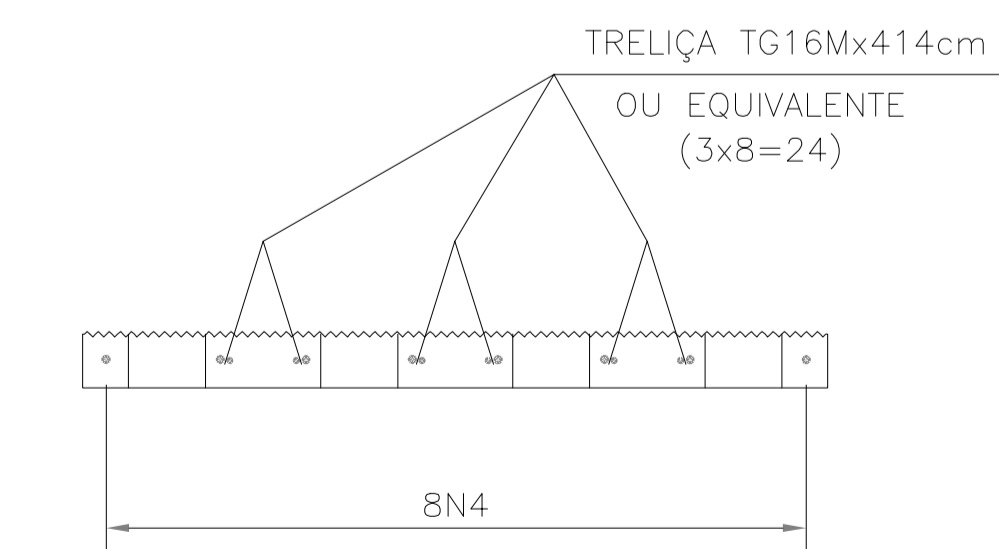


L1 (8x)



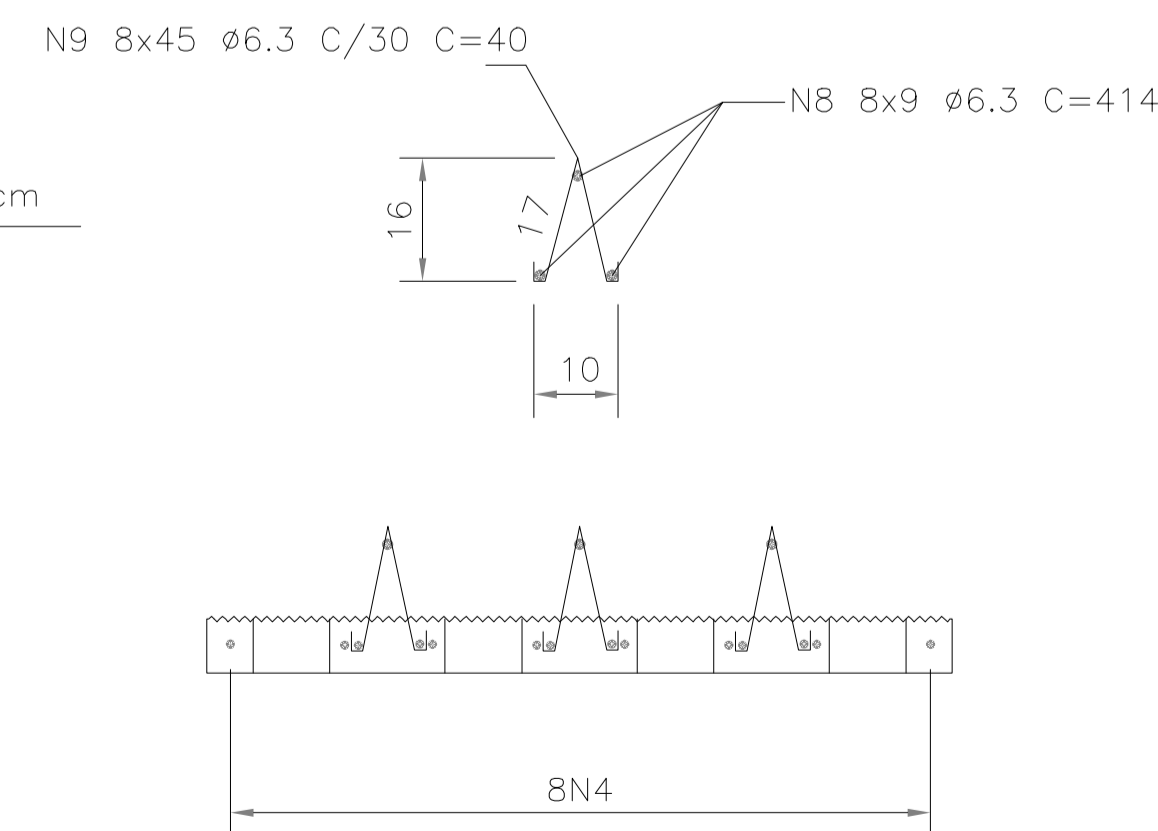
L1 - ARMAÇÃO (8x)

ESCALA 1/25



CORTE CC - OPÇÃO1

ESCALA 1/15



CORTE CC - OPÇÃO2

ESCALA 1/15

NOTAS:

- LAJE DIMENSIONADA PARA TREM TIPO 45ton;
- COBRIMENTO DE 3,0cm
- DIMENSÕES DE FORMAS E Ø DAS BARRAS EXPRESSAS EM "mm", ARMAÇÃO EM "cm", EXCETO ONDE INDICADO.



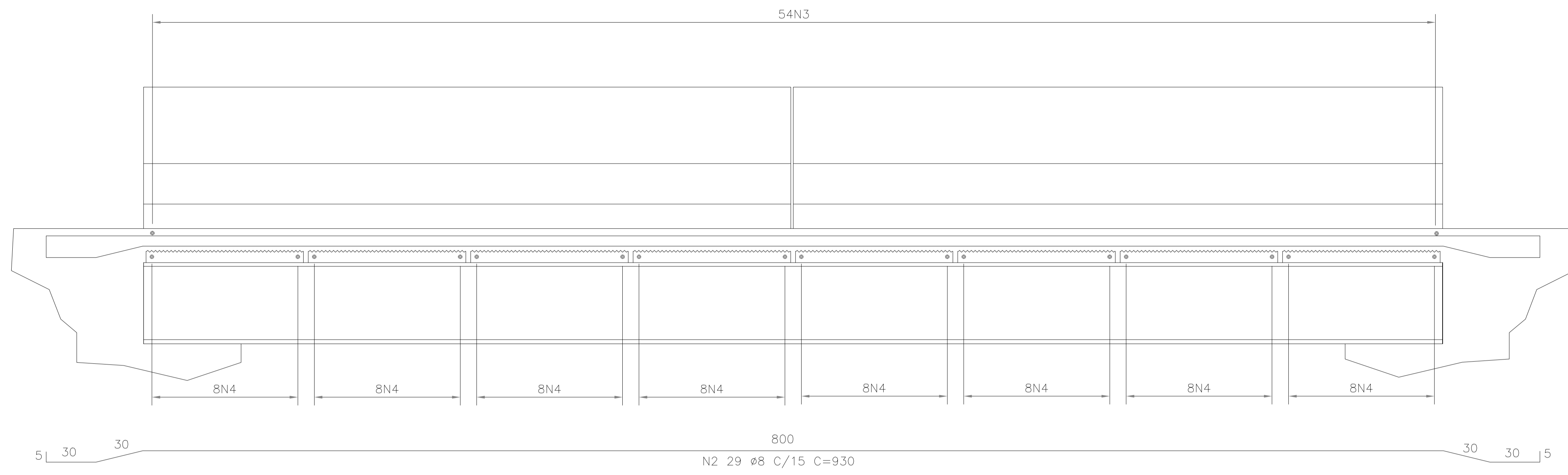
CIDADE:	GUARANI DE GOIÁS	ZONA RURAL
ENDEREÇO:	RIACHO DA CHAPADINHA	
PROPRIETÁRIO:	PREFEITURA MUNICIPAL DE GUARANI DE GOIÁS	
AUTOR DO PROJETO:	ENG. THALLYS CABRAL DE MORAIS	
RESPONSÁVEL TÉCNICO:	ENG. THALLYS CABRAL DE MORAIS	

PROPRIETÁRIO: PREFEITURA MUNICIPAL DE GUARANI DE GOIÁS	CNPJ: 01.740.588/0001-82
THALLYS CABRAL DE MORAIS:04128051110	Assinado digitalmente por THALLYS CABRAL DE MORAIS:04128051110 Data: 2025.05.20 16:54:03.019 Formato: PDF Reader Versão: 2025.2.1
RESPONSÁVEL TÉCNICO: ENG. THALLYS CABRAL DE MORAIS	CREA: 1.015.097.381 D/GO

CONTEÚDO PLANTA BAIXA, SEÇÕES, DETALHES E ESQUEMA DE CARGAS CORTES	APROVAÇÃO:
	EM 20 / MAIO / 2026

OUTROS

TIPO	SUPERESTRUTURA - TABULEIRO		PRANCHA
CONSTRUÇÃO	PONTE - SOBRE RIACHO DO CHAPADINHA - REGIÃO CHAPADINHA A CASTAINHA		05 06
ARQUIVO:	ESCALA:	ÁREA CONSTRUÍDA:	
	DATA:	33,60 m²	
	20/05/2026		



LISTA DE FERROS
AÇO CA-50 A

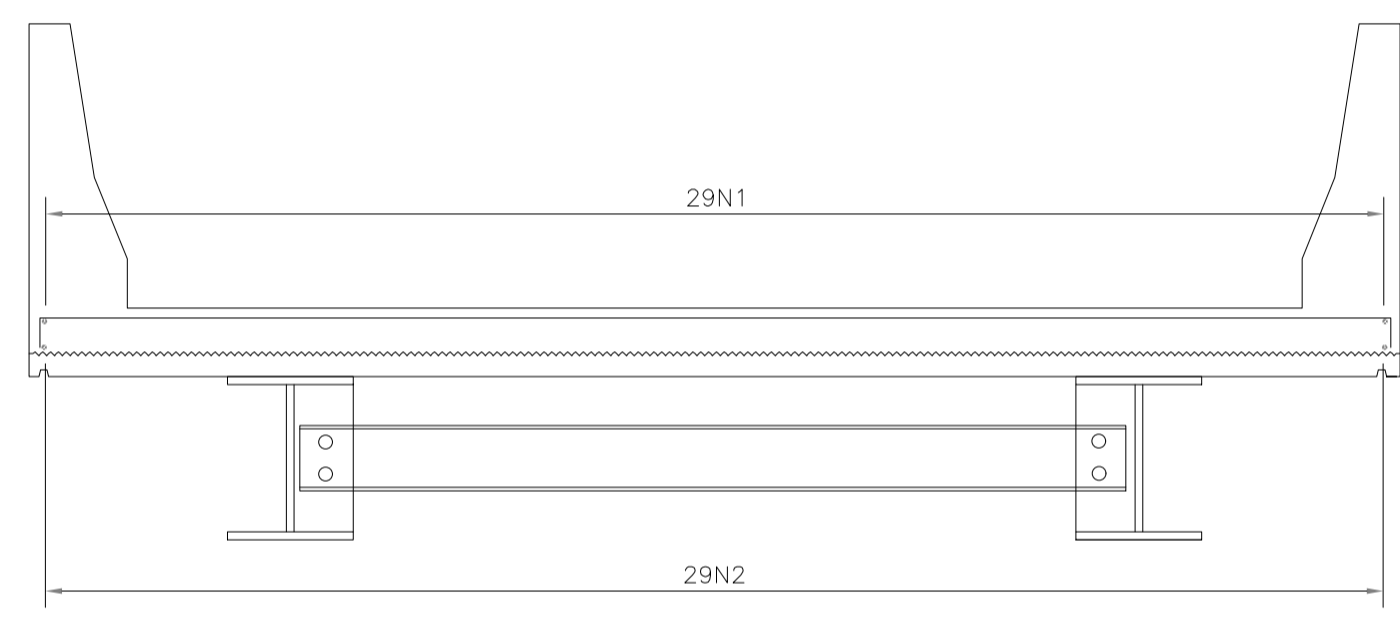
POS.	Ø	Q	COMPRIMENTO (cm)	
			UNIT.	TOTAL
1	8.0	29	930	26970
2	8.0	29	930	26970
3	8.0	54	436	23544
4	10.0	64	414	26496
5	12.5	112	190	21280
6	10.0	216	110	23760
7	6.3	44	394	17336
8	6.3	72	414	29808
9	6.3	360	40	14400

RESUMO GERAL

Ø(mm)	COMP.(m)	PESO (Kg/m)	TOTAL (Kg)
6.3	615.44	0.25	153.86
8	774.84	0.40	309.94
10	502.56	0.63	316.61
12.5	212.80	1.00	212.80
TOTAL			993.21

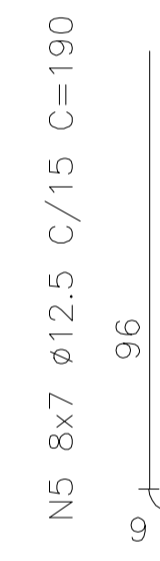
CORTE AA - ARMAÇÃO

ESCALA 1/25



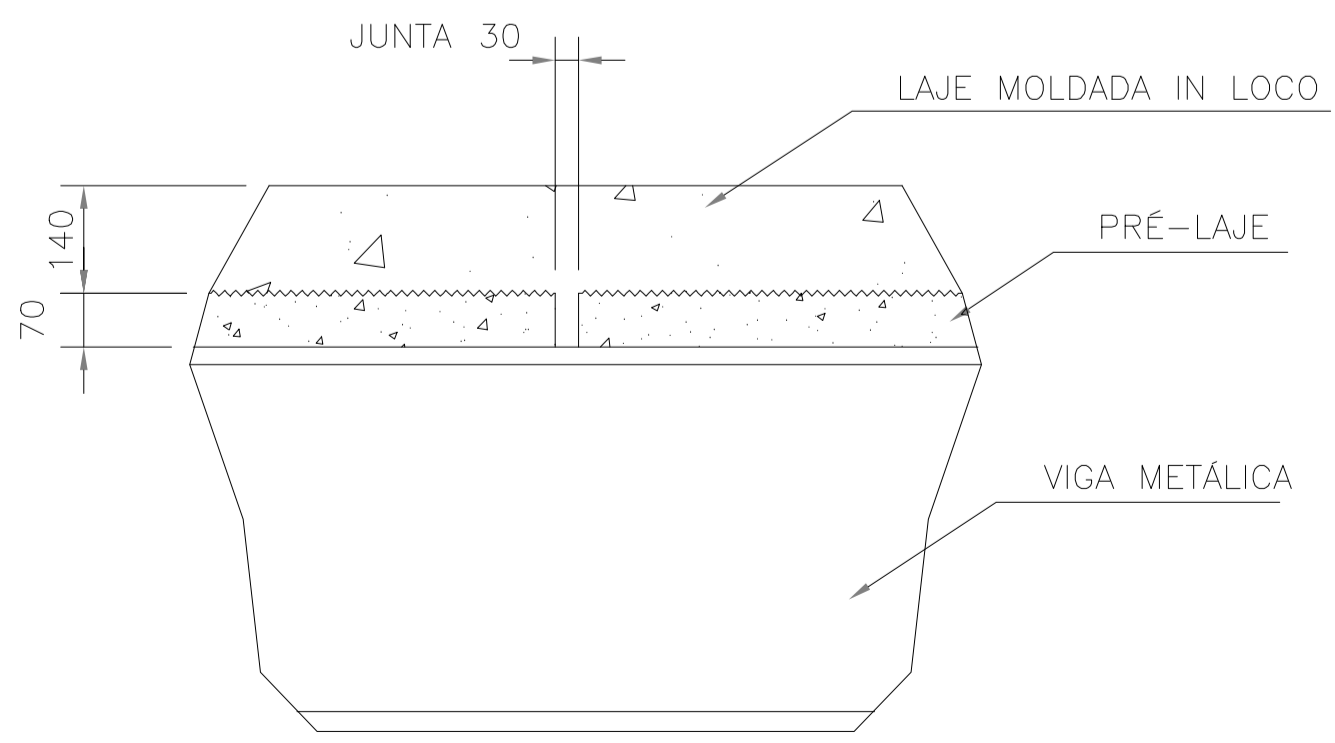
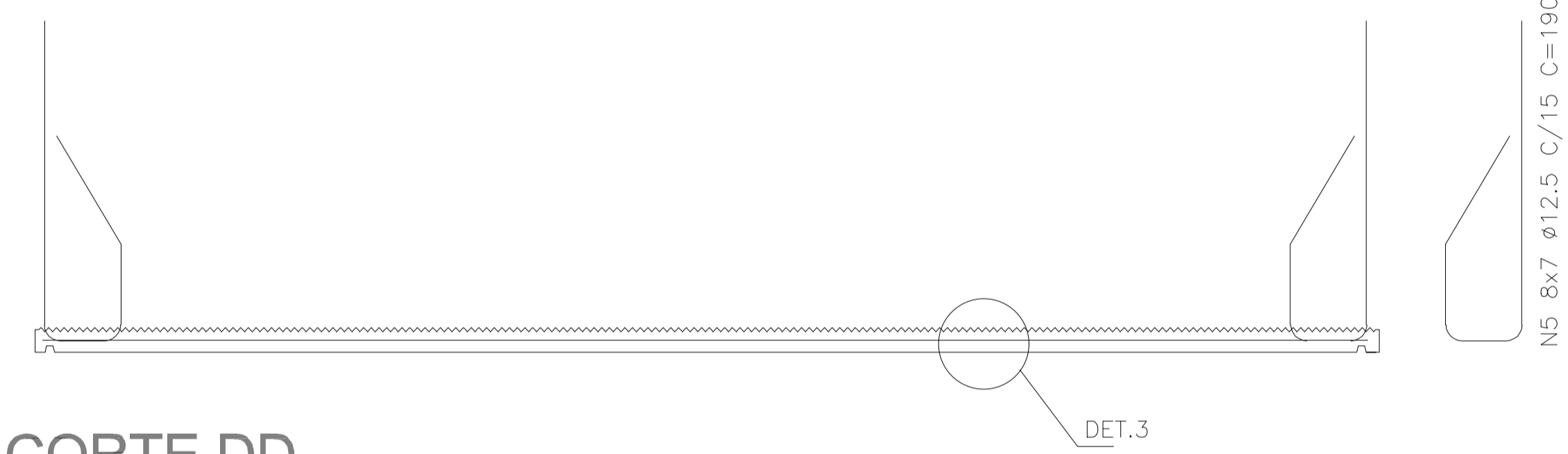
CORTE BB - ARMAÇÃO

ESCALA 1/25



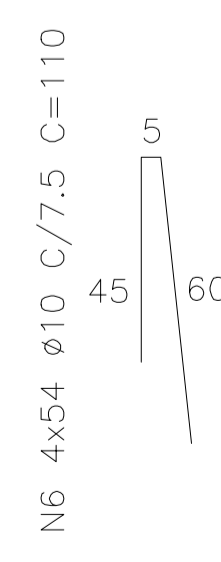
CORTE DD

ESCALA 1/25



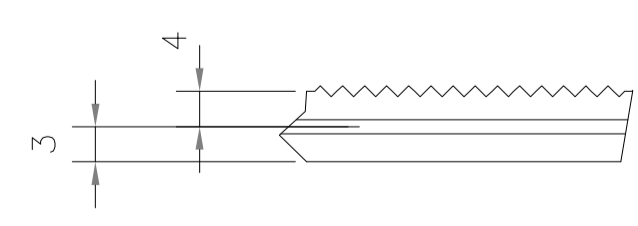
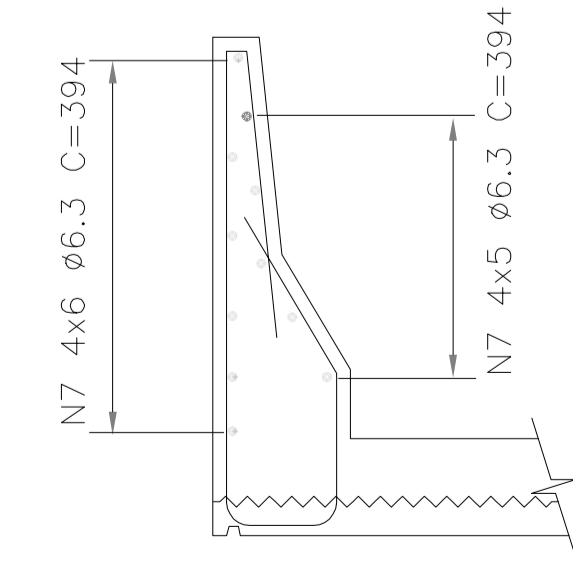
DETALHE 2

ESCALA1/15



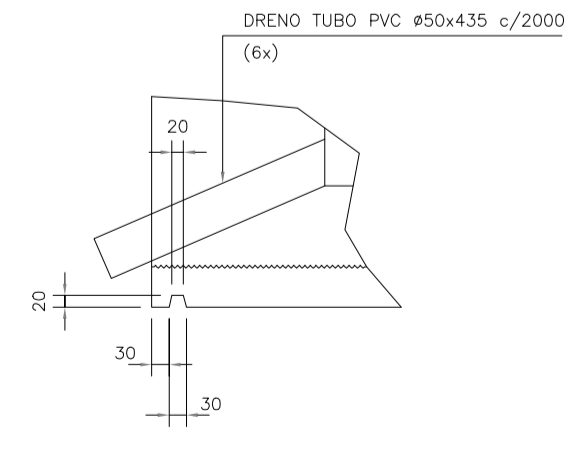
GUARDA-RODAS

ESCALA 1/25



DETALHE 3

SEM ESCALA



DETALHE 1

ESCALA1/10

CONCRETO ESTRUTURAL Fck=20 MPa
VOL= 11,00 m³

ÁREA DE FORMAS= 41,00 m²



CIDADE:	GUARANI DE GOIÁS	ZONA RURAL
ENDEREÇO:	RIACHO DA CHAPADINHA	
PROPRIETÁRIO:	PREFEITURA MUNICIPAL DE GUARANI DE GOIÁS	
AUTOR DO PROJETO:	ENG. THALLYS CABRAL DE MORAIS	
RESPONSÁVEL TÉCNICO:	ENG. THALLYS CABRAL DE MORAIS	

PROPRIETÁRIO: PREFEITURA MUNICIPAL DE GUARANI DE GOIÁS CNPJ: 01.740.588/0001-82

THALLYS CABRAL DE MORAIS:04128051110
Assinado digitalmente por THALLYS CABRAL DE MORAIS:04128051110
 ND: Cabral, Thallys Cabral de Moraes v5.02.004
 05401647000195, OU=Videoconferencia, OU=Certificado PF A1, CN=THALLYS CABRAL DE MORAIS:04128051110
 Razão: Eu sou o autor deste documento
 Localização: 2025.05.08 16:34:41-0300
 Responsável Técnico: Eng. Thallys Cabral de Moraes
 Versão: 2025.05.08 16:34:41-0300
 CREA: 1.015.097.391 D/GO

CONTEÚDO CORTES DETALHES E ESQUEMA DE QUADRO DE AÇO	APROVAÇÃO:
	APROVADO EM 20 MAIO 2026
OUTROS	

TIPO	SUPERESTRUTURA - TABULEIRO	PRANCHA
CONSTRUÇÃO PONTE	PONTE - SOBRE RIACHO DO CHAPADINHA - REGIÃO CHAPADINHA A CASTINHO	06 06
ARQUIVO:	ESCALA: DATA: 20/05/2026	ÁREA CONSTRUÍDA: 33,60 m ²