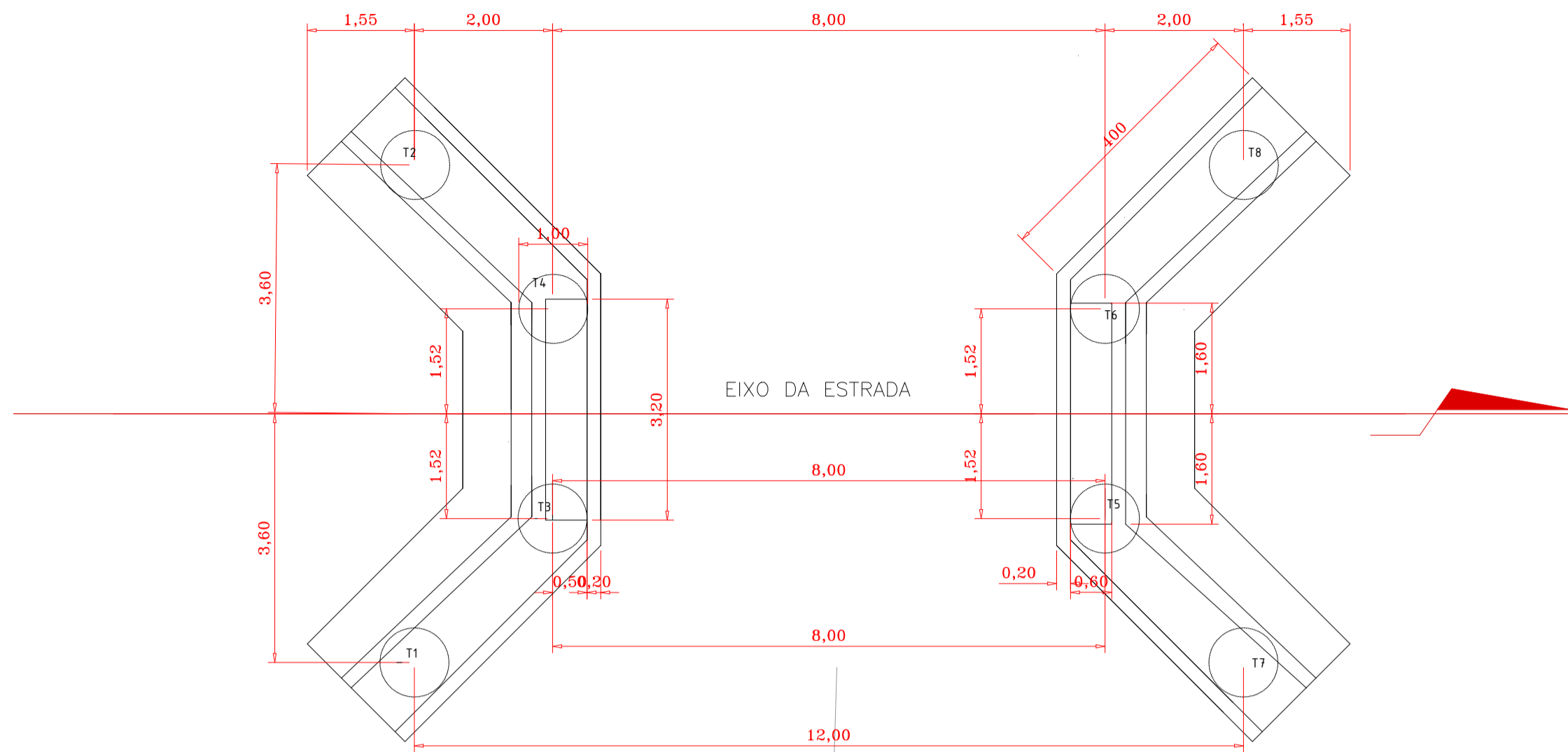


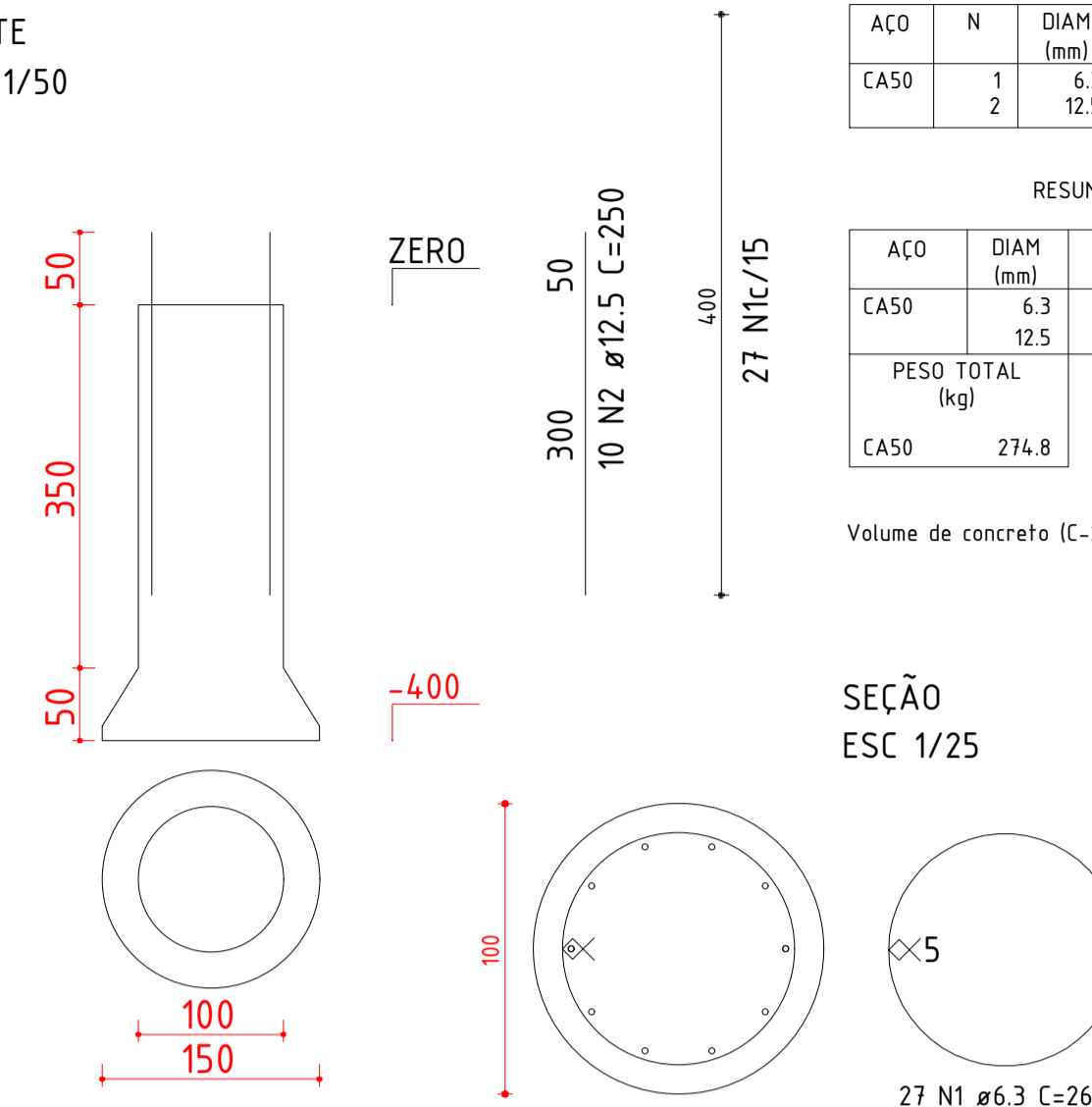
PLANTA DE FUNDAÇÕES E LOCAÇÃO

Esc.: 1/75



T1=T2=T3=T4=T5=T6=T7=T8

CORTE
ESC 1/50



RELAÇÃO DO AÇO TUBULÃO

AÇO	N	DIAM (mm)	QUANT	C.UNIT (cm)	C.TOTAL (cm)
CA50	1	6.3	216	260	56160
CA50	2	12.5	80	250	20000

RESUMO DO AÇO

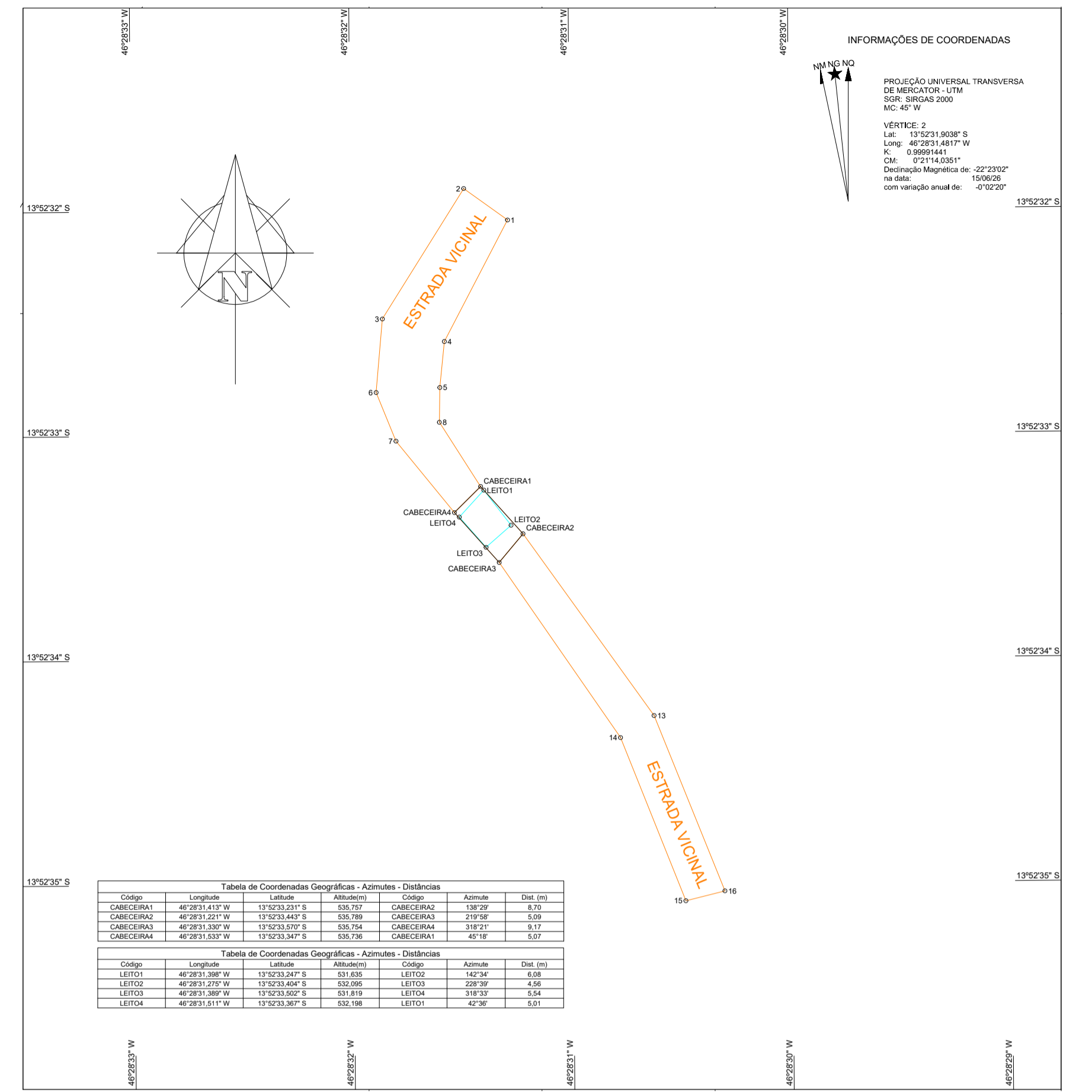
AÇO	DIAM (mm)	C.TOTAL (m)	PESO - 10% (kg)
CA50	6.3	561.6	151.4
CA50	12.5	200	123.4
PESO TOTAL (kg)			274.8

Volume de concreto (C-25) = 25.13 m³

SEÇÃO
ESC 1/25

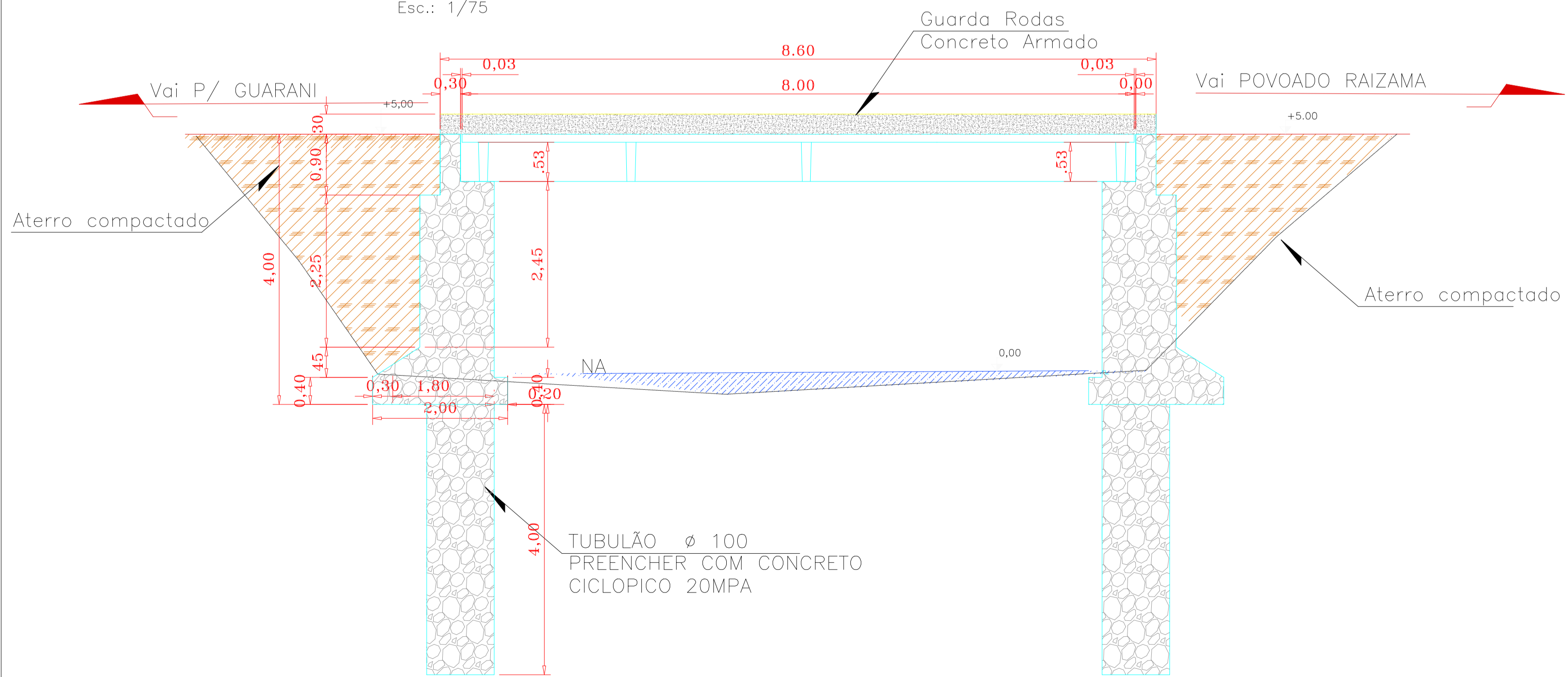
MALHA DE AÇO

1/50



PERFIL LONGITUDINAL

Esc.: 1/75



PLANTA DE SITUAÇÃO

Esc.: SEM ESCALA



CIDADE:	GUARANI DE GOIÁS	ZONA RURAL
ENDEREÇO:	RIACHO DOS PORCOS - (ÁGUA DOCE)	
PROPRIETÁRIO:	PREFEITURA MUNICIPAL DE GUARANI DE GOIÁS	
AUTOR DO PROJETO:	ENG. THALLYS CABRAL DE MORAIS	
RESPONSÁVEL TÉCNICO:	ENG. THALLYS CABRAL DE MORAIS	

PROPRIETÁRIO: PREFEITURA MUNICIPAL DE GUARANI DE GOIÁS CNPJ: 01.740.588/0001-82

THALLYS CABRAL DE MORAIS:04128051110

RESPONSÁVEL TÉCNICO: ENG. THALLYS CABRAL DE MORAIS CREA: 1.015.097.391 D/GO

CONTEÚDO PLANTA SITUAÇÃO PLANTA DE LOCAÇÃO DETALHES PLANTA DE TUBULÃO	APROVAÇÃO:
	APROVADO EM 20 MAIO 2026
OUTROS	

TIPO	PROJETO FUNDAÇÃO	PRANCHA
CONSTRUÇÃO PONTE	PONTE - SOBRE RIACHO DOS PORCOS - (ÁGUA DOCE)	01 06
ARQUIVO:	ESCALA:	DATA: 20/05/2026
	ÁREA CONSTRUÍDA:	33,60 m²

PLANTA – PEGÃO 2X

Esc.: 1/50

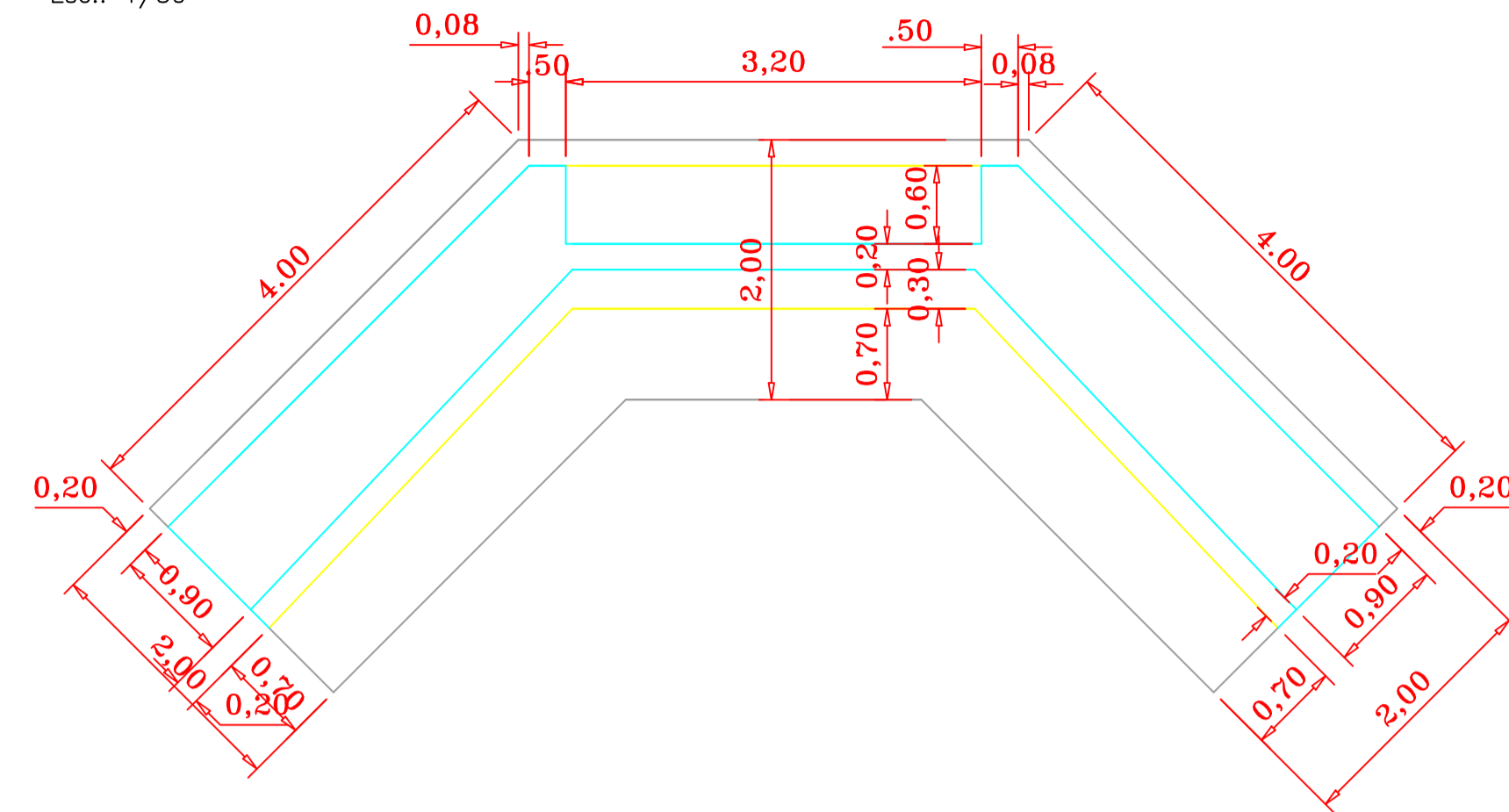
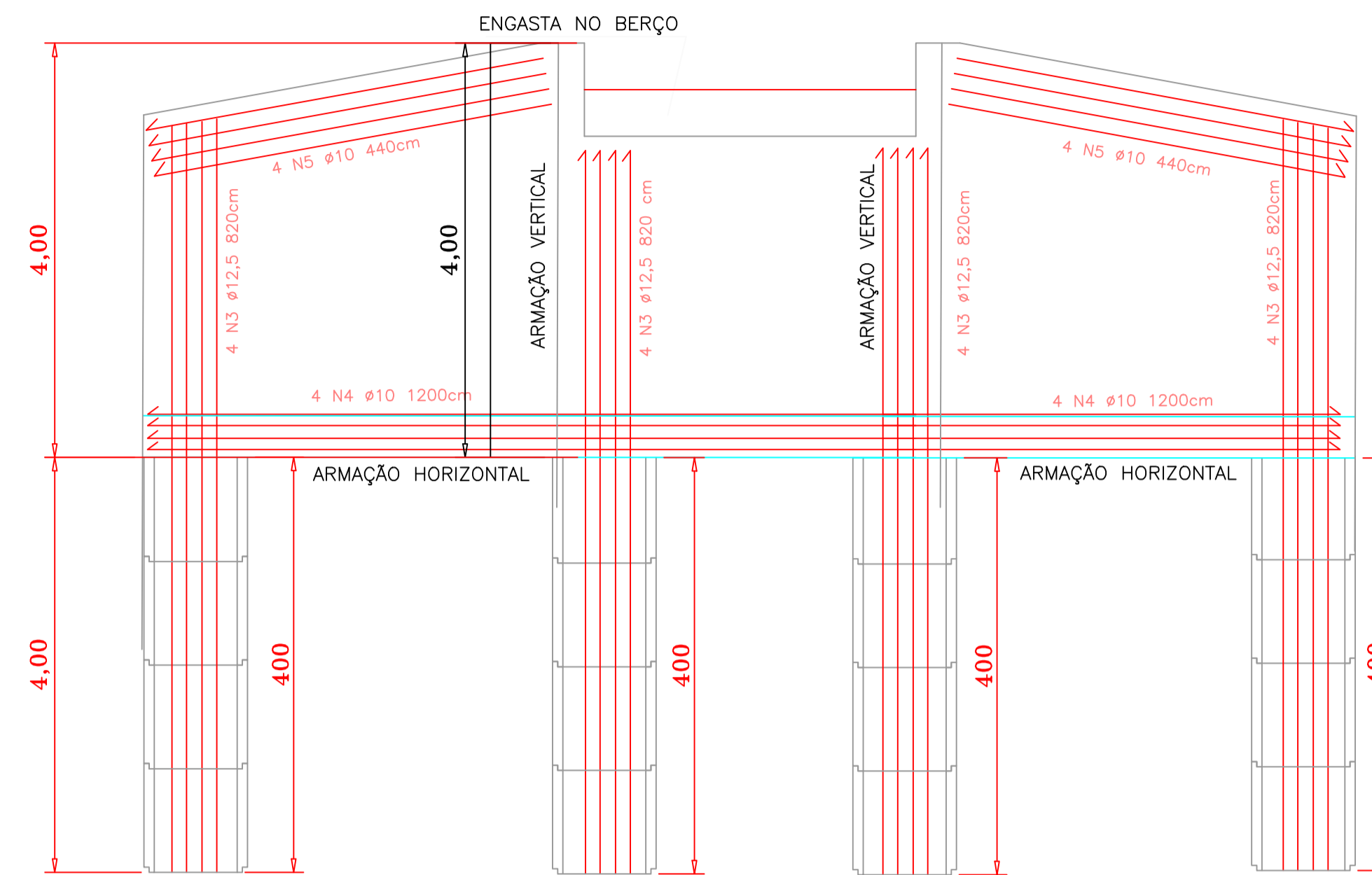


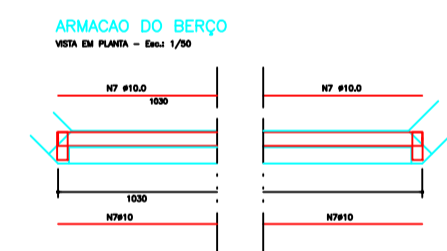
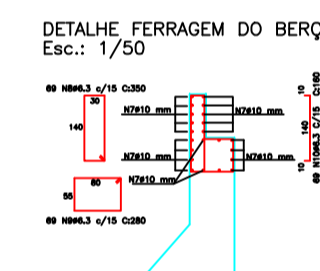
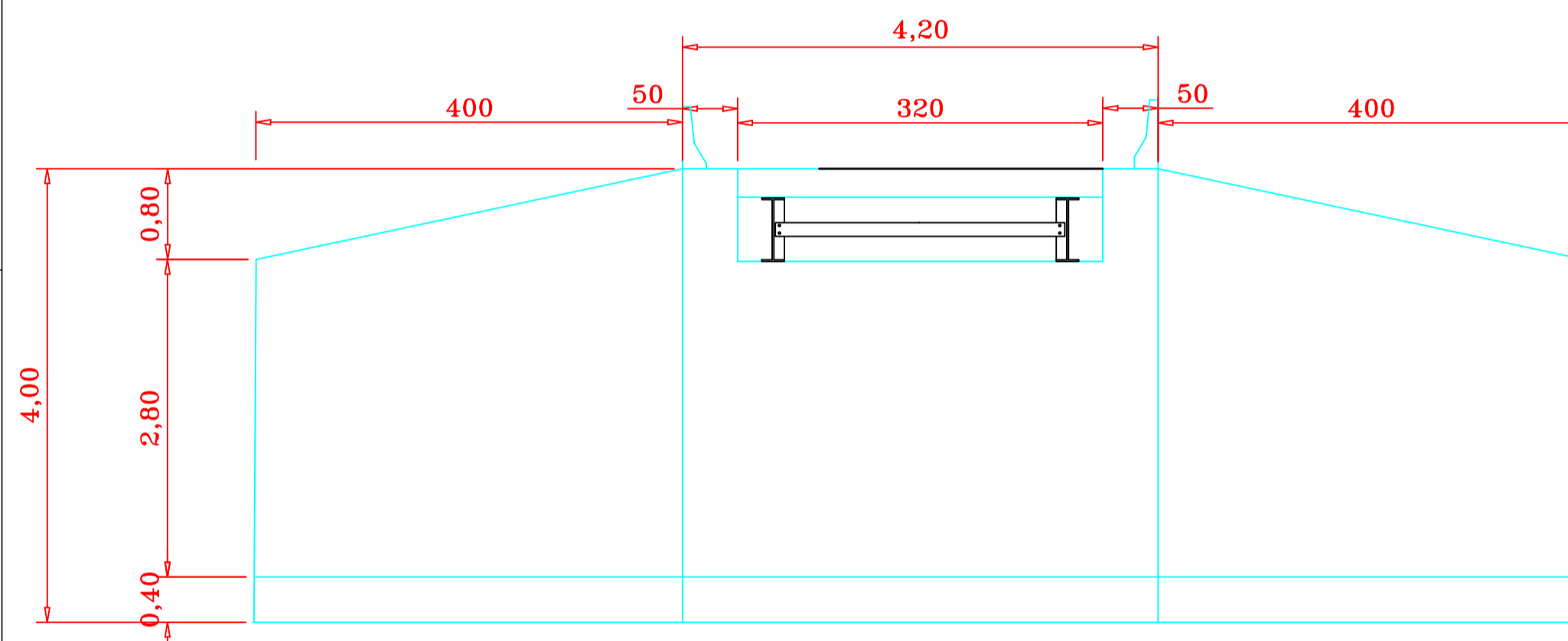
DIAGRAMA DAS ARMAÇÕES-VERTICAL/HORIZONTAL

Esc.: 1/75



VISTA FRONTAL – PEGÃO

Esc.: 1/50



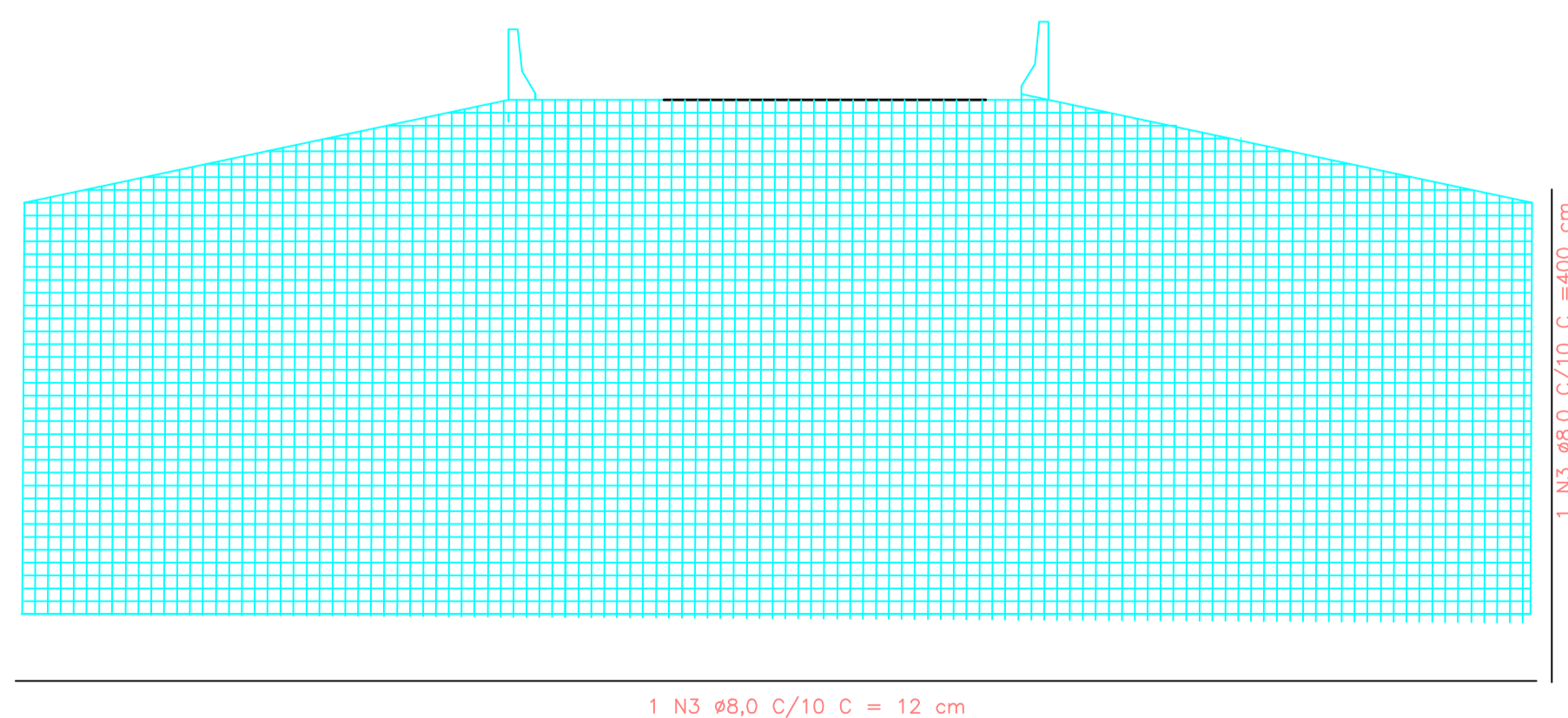
LISTA DE FERROS DA MESO ESTRUTURA					
AÇO	POS.	Ø (mm)	QUANT.	COMP. UNIT. (cm)	COMP. TOTAL (m)
CA-50	1	6.3	180	104	208,00
	2	6.3	80	130	104,00
	3	12.5	160	350	560,00
	4	12.5	08	1200	48,00
	5	10.0	08	400	32,00
	7	10.0	46	573	263,58
	8	6.3	138	350	483,00
	9	6.3	138	280	387,00
	10	6.3	138	160	221,00

RESUMO DA FERRAGENS DA INFRA E MESO ESTRUTURA			
AÇO	Ø (mm)	COMP. UNIT. (m)	PESO (Kg)
CA-50	6.3	1522,50	374,00
	10.0	295,58	183,00
	12.5	668,00	663,00

- ESPECIFICAÇÕES:
- CONCRETO - fck = 10Mpa
 - AÇO CA-50
 - RECOBRIMENTO MINIMO DA ARMADURA = 2.5 cm;
 - TENSÃO ADMIS. NO TERRENO - 2.0 Kg/cm².

2X MALHA DE AÇO

Esc.: 1/50



CIDADE: GUARANI DE GOIÁS ZONA RURAL
 ENDEREÇO: RIACHO DOS PORCOS - (ÁGUA DOCE)
 PROPRIETÁRIO: PREFEITURA MUNICIPAL DE GUARANI DE GOIÁS
 AUTOR DO PROJETO: ENG. THALLYS CABRAL DE MORAIS
 RESPONSÁVEL TÉCNICO: ENG. THALLYS CABRAL DE MORAIS

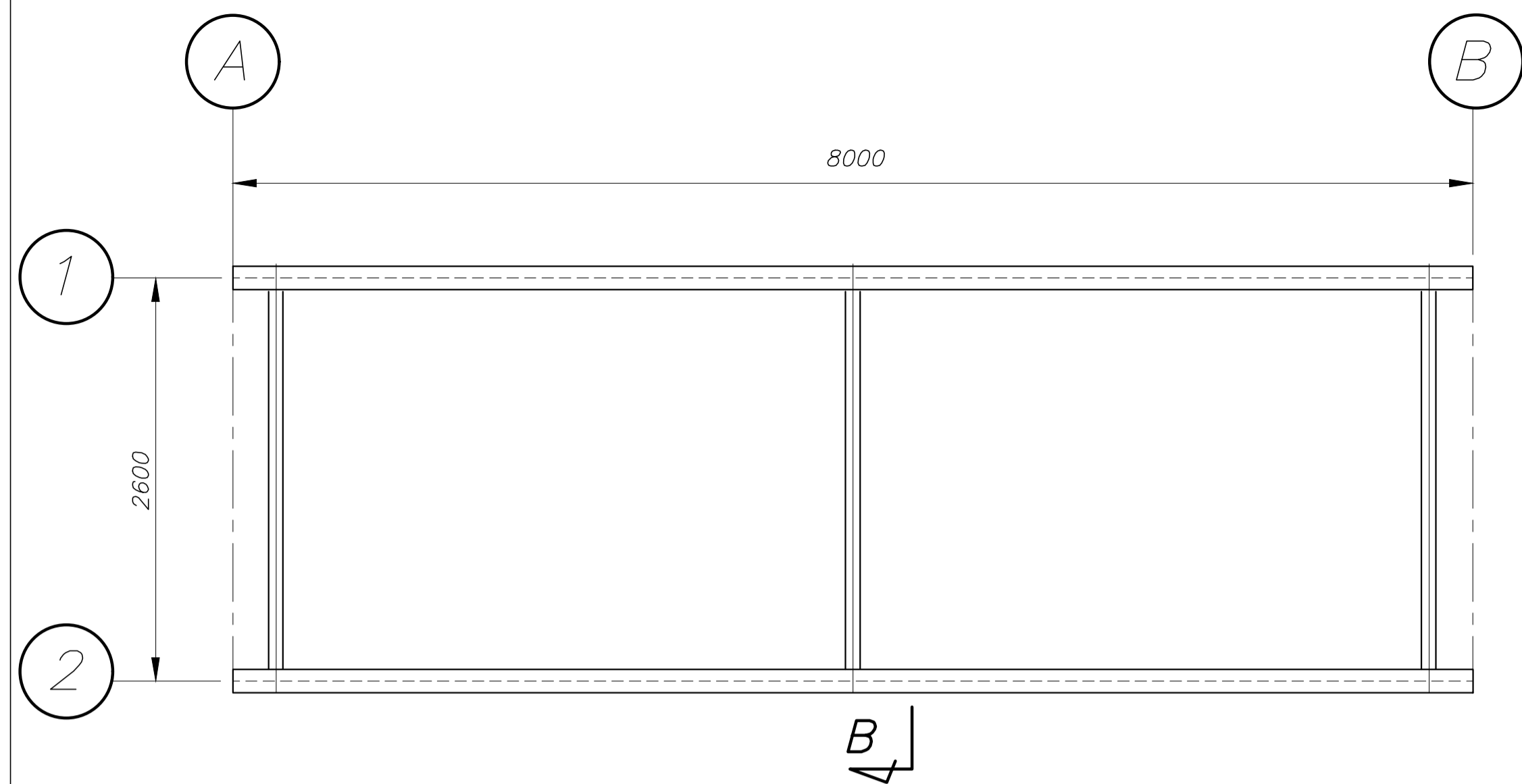
PROPRIETÁRIO: PREFEITURA MUNICIPAL DE GUARANI DE GOIÁS CNPJ: 01.740.588/0001-82
 THALLYS CABRAL DE MORAIS:04128051110
 RESPONSÁVEL TÉCNICO: ENG. THALLYS CABRAL DE MORAIS CREA: 1.015.097.391 D/GO

CONTEÚDO
 PLANTA DOS PEGÃO
 VISTA FRONTAL DOS PEGÃO
 DETALHES DO BERÇO
 PLANTA PEGÃO
 DIAGRAMA DAS ARMAÇÕES VERTICAIS E HORIZONTAIS

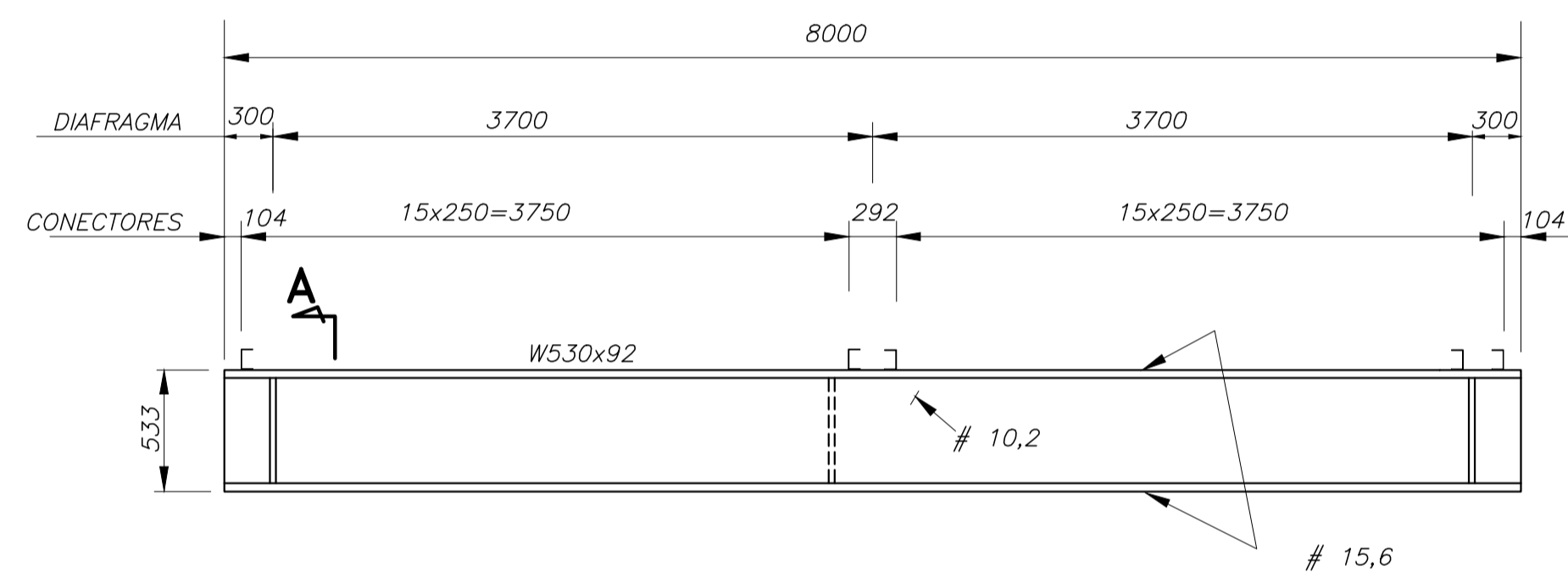
APROVAÇÃO:
 APROVADO
 EM 20 / MAIO / 2026

OUTROS

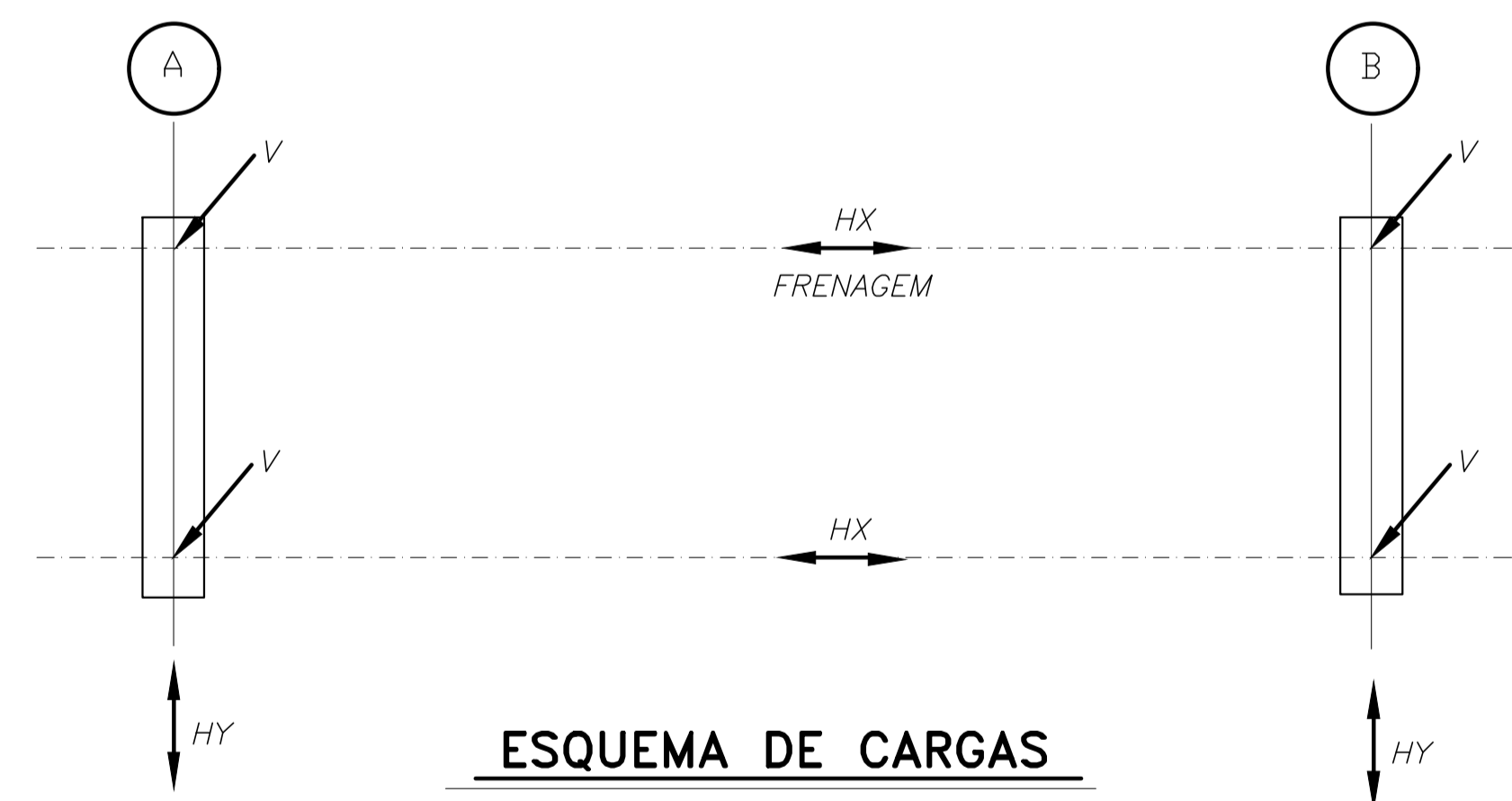
TIPO: CONSTRUÇÃO PONTE
 PROJETO MESOESTRUTURA
 PRANCHA: 02/06
 ARQUIVO: ESCALA: DATA: 20/05/2026 ÁREA CONSTRUÍDA: 33,60 m²



VISTA EM PLANTA

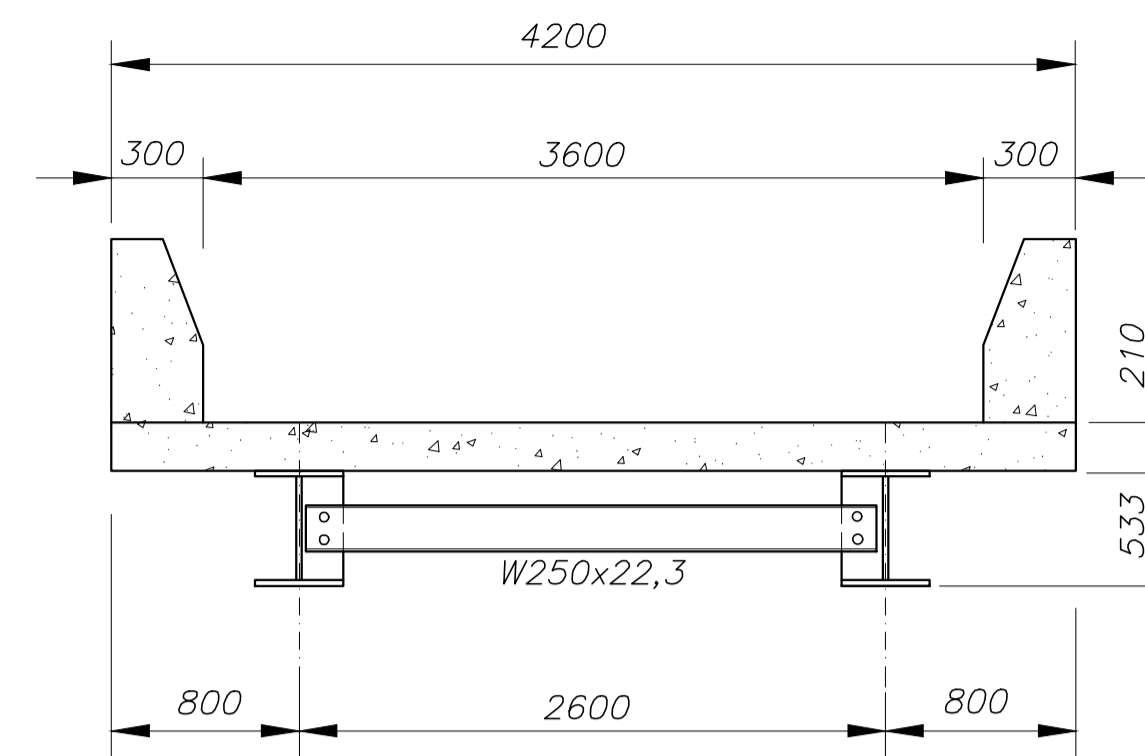


DETALHE DA LONGARINA

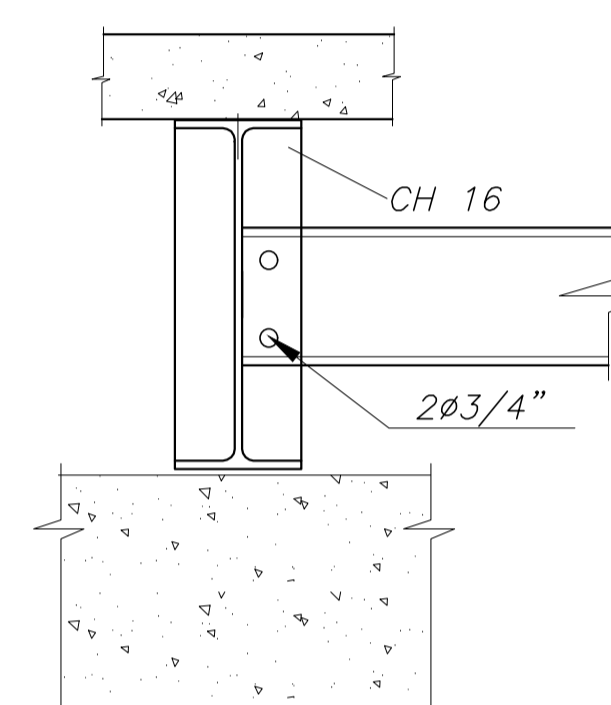


ESQUEMA DE CARGAS

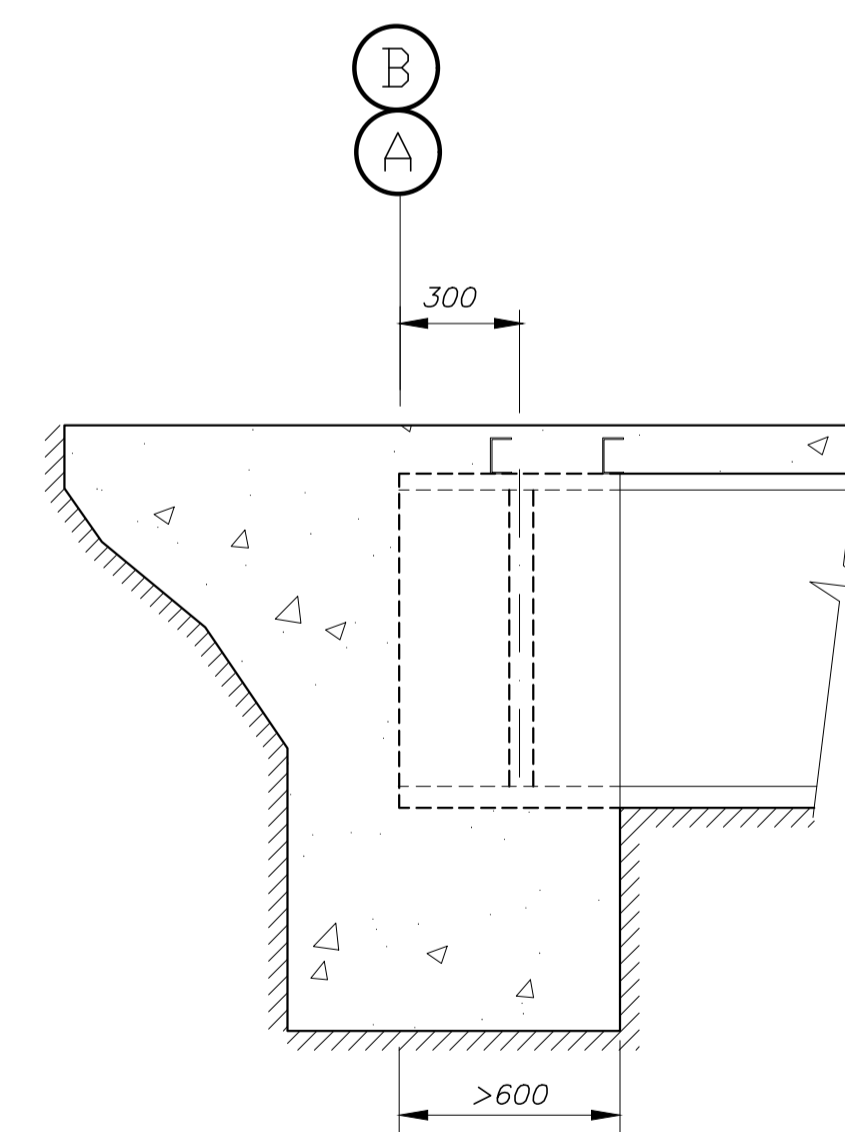
QUADRO DE CARGAS NO TOPO DOS ENCONTROS (tf)					
VAO (m)	V (tf)			Hx (tf)	Hy (tf)
	CP	CM + IMPACTO	TOTAL		
8.0	8.0	26	34	3.6	0.6



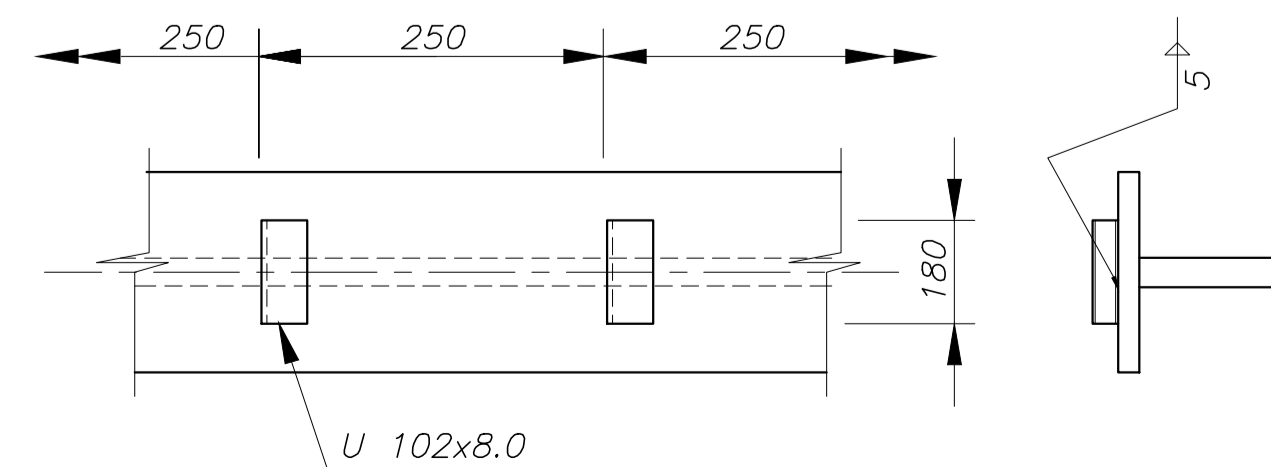
SECÇÃO TRANSVERSAL CENTRO



SECÇÃO A-A



DETALHE DO ENCONTRO



NOTAS:

1. MEDIDAS EM MILÍMETROS;
2. ESTRUTURA EM AÇO DE BAIXA LIGA E ALTA RESISTÊNCIA MECÂNICA E RESISTENTE A CORROSÃO ATMOSFÉRICA TIPO ASTM A588 COM LIMITE DE ESCOAMENTO $F_y > 345\text{MPa}$, EXCETO OS CONECTORES EM U LAMINADO TIPO ASTM A36 COM $F_y > 250\text{MPa}$;
3. CONCRETO DA LAJE FCK > 25MPa;
4. ESTRUTURA SOLDADA NA OFICINA E PARAFUSADA NO CAMPO COM PARAFUSOS ASTM A325F TIPO 3 OU GALVANIZADOS; ELETRODO E70XX (RAIZ E ENCHIMENTO) E E8018G (ACABAM.) AWS CODE D1.1/04
5. ESTRUTURA PROJETADA PARA TREM TIPO CLASSE 45t;
6. A ESTRUTURA DEVERÁ SER LIMPA PARA UNIFORMIZAÇÃO DA SUPERFÍCIE ATRAVÉS DE JATO COMERCIAL TIPO SSPC-SP6;
7. PESO ESTIMADO POR PONTE 1.814KG



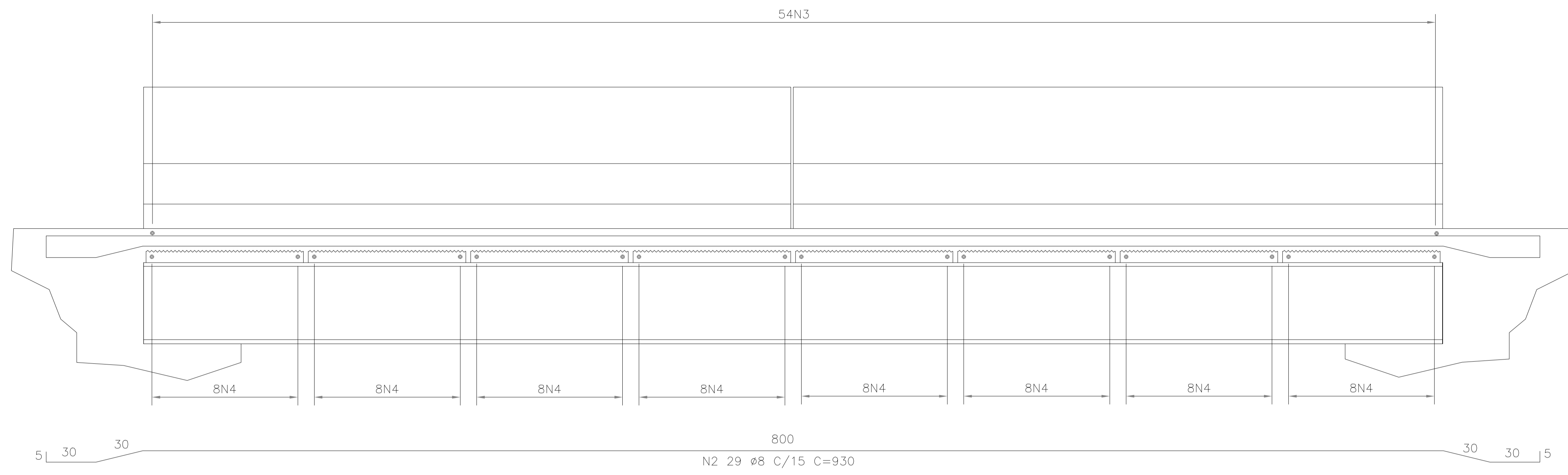
CIDADE:	GUARANI DE GOIÁS	ZONA RURAL
ENDEREÇO:	RIACHO DOS PORCOS - (ÁGUA DOCE)	
PROPRIETÁRIO:	PREFEITURA MUNICIPAL DE GUARANI DE GOIÁS	
AUTOR DO PROJETO:	ENG. THALLYS CABRAL DE MORAIS	
RESPONSÁVEL TÉCNICO:	ENG. THALLYS CABRAL DE MORAIS	

PROPRIETÁRIO: PREFEITURA MUNICIPAL DE GUARANI DE GOIÁS CNPJ: 01.740.588/0001-82
 THALLYS CABRAL DE MORAIS:04128051110
 Responsável Técnico: Eng. Thallys Cabral de Moraes
 CREA: 1.015.097.381 D/GO

CONTEÚDO PLANTA BAIXA, SECÇÕES, DETALHES E ESQUEMA DE CARGAS	APROVAÇÃO:
	APROVADO EM 20 / MAIO / 2026

OUTROS

TIPO	SUPERESTRUTURA - TABULEIRO		PRANCHA
CONSTRUÇÃO PONTE	PONTE - SOBRE RIACHO DOS PORCOS - (ÁGUA DOCE)		03 / 06
ARQUIVO:	ESCALA:	DATA: 20/05/2026	ÁREA CONSTRUÍDA: 33,60 m²



LISTA DE FERROS
AÇO CA-50 A

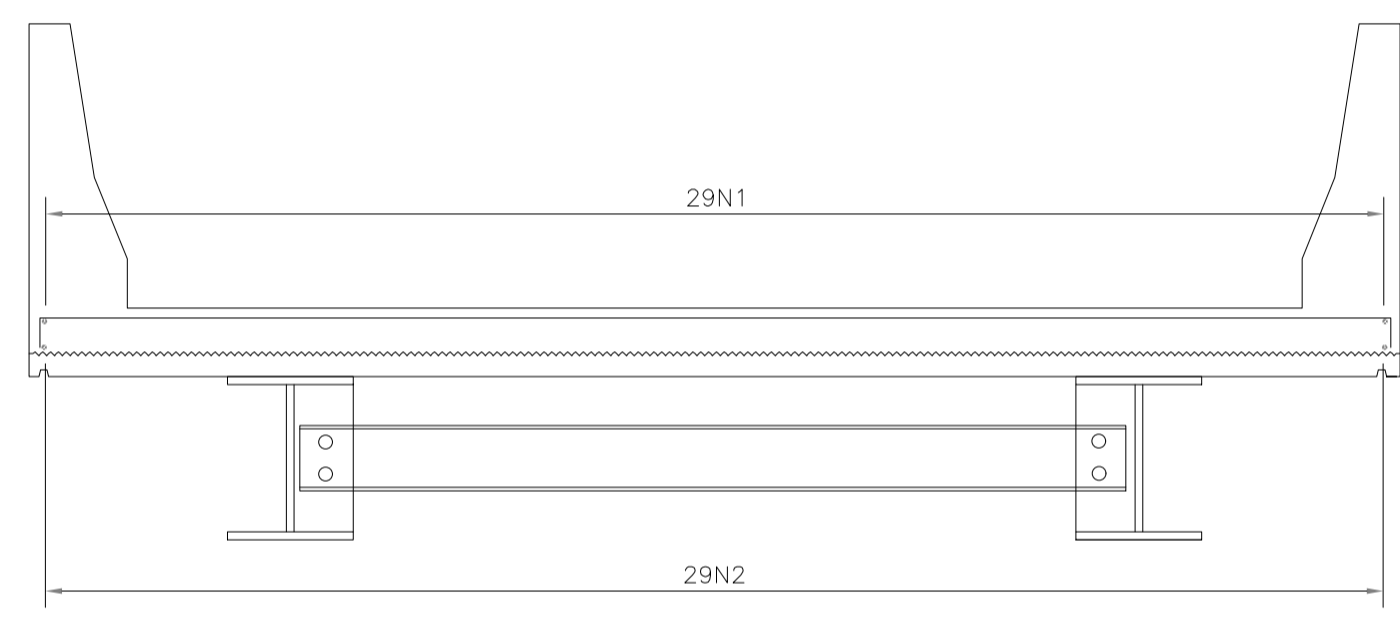
POS.	Ø	Q	COMPRIMENTO (cm)	
			UNIT.	TOTAL
1	8.0	29	930	26970
2	8.0	29	930	26970
3	8.0	54	436	23544
4	10.0	64	414	26496
5	12.5	112	190	21280
6	10.0	216	110	23760
7	6.3	44	394	17336
8	6.3	72	414	29808
9	6.3	360	40	14400

RESUMO GERAL

Ø(mm)	COMP.(m)	PESO (Kg/m)	TOTAL (Kg)
6.3	615.44	0.25	153.86
8	774.84	0.40	309.94
10	502.56	0.63	316.61
12.5	212.80	1.00	212.80
TOTAL			993.21

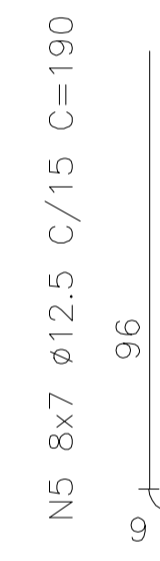
CORTE AA - ARMAÇÃO

ESCALA 1/25



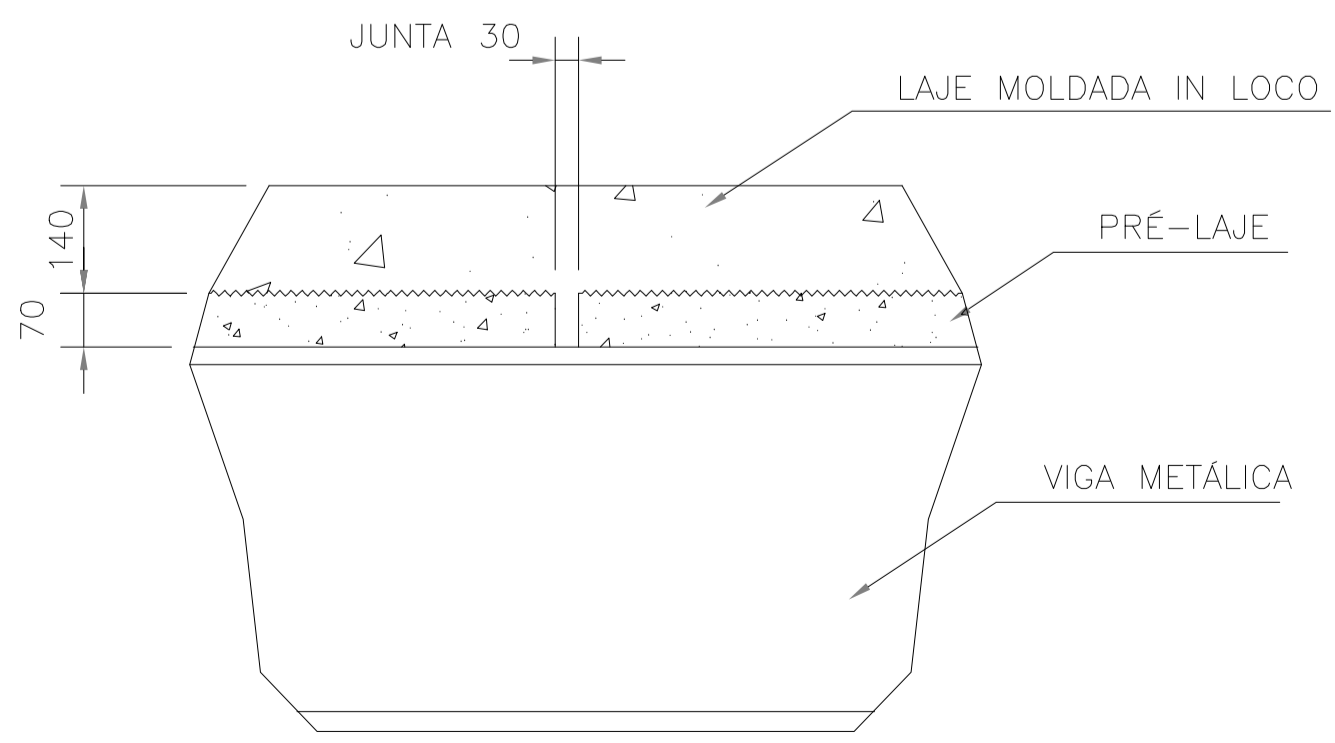
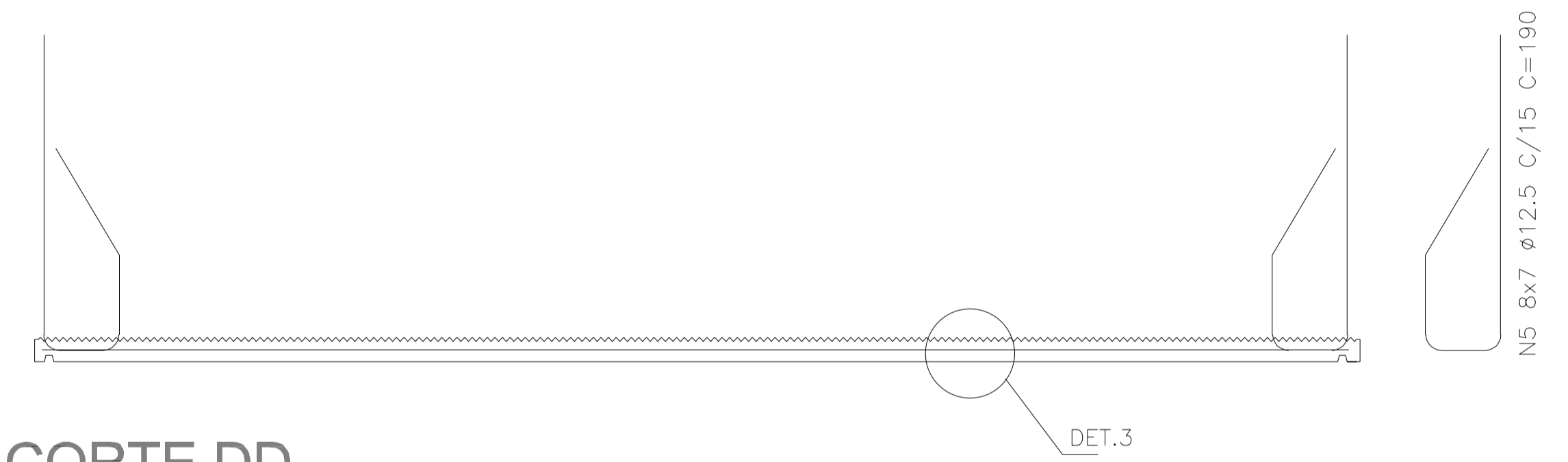
CORTE BB - ARMAÇÃO

ESCALA 1/25



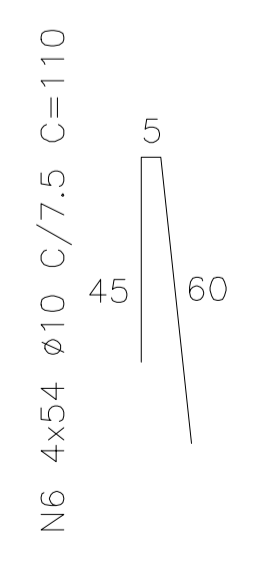
CORTE DD

ESCALA 1/25



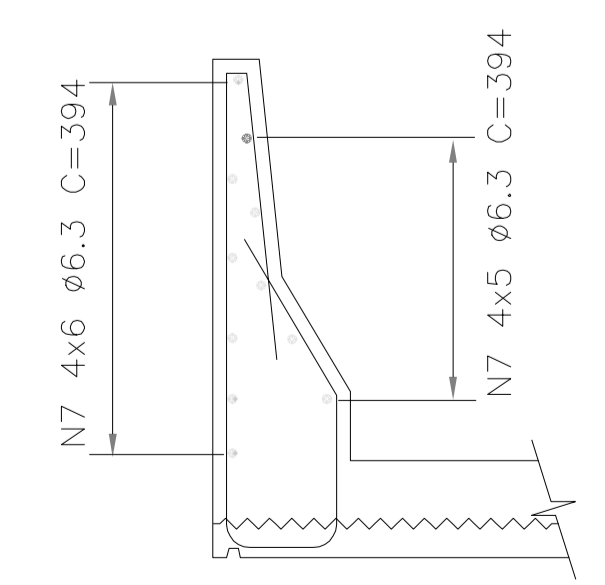
DETALHE 2

ESCALA1/15



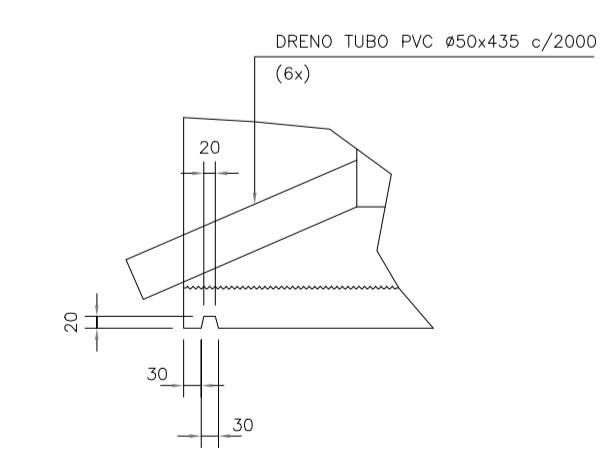
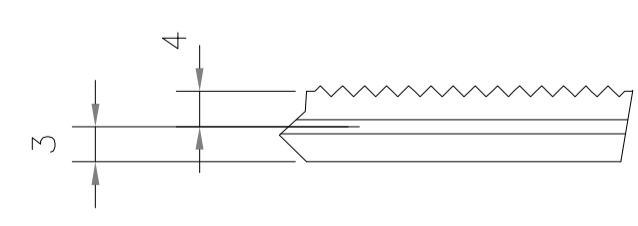
GUARDA-RODAS

ESCALA 1/25



DETALHE 3

SEM ESCALA



DETALHE 1

ESCALA1/10

CONCRETO ESTRUTURAL Fck=20 MPa
VOL= 11,00 m³

ÁREA DE FORMAS= 41,00 m²



CIDADE:	GUARANI DE GOIÁS	ZONA RURAL
ENDEREÇO:	RIACHO DOS PORCOS - (ÁGUA DOCE)	
PROPRIETÁRIO:	PREFEITURA MUNICIPAL DE GUARANI DE GOIÁS	
AUTOR DO PROJETO:	ENG. THALLYS CABRAL DE MORAIS	
RESPONSÁVEL TÉCNICO:	ENG. THALLYS CABRAL DE MORAIS	

PROPRIETÁRIO: PREFEITURA MUNICIPAL DE GUARANI DE GOIÁS CNPJ: 01.740.588/0001-82

THALLYS CABRAL DE MORAIS:04128051110
Assinado digitalmente por THALLYS CABRAL DE MORAIS:04128051110
 ID: CABR...
 Localização: Cx-Castelão PP A1 - CN/THALLYS CABRAL DE MORAIS:04128051110
 Data: 20/05/2026 10:16:56-0307
 Fonte PDF Reader Versão: 2025.2.1

RESPONSÁVEL TÉCNICO: ENG. THALLYS CABRAL DE MORAIS CREA: 1.015.097.391 D/GO

CONTEÚDO CORTES DETALHES E ESQUEMA DE QUADRO DE AÇO	APROVAÇÃO:
	APROVADO EM 20 MAIO 2026

OUTROS

TIPO	SUPERESTRUTURA - TABULEIRO		PRANCHA
CONSTRUÇÃO PONTE	PONTE - SOBRE RIACHO DOS PORCOS - (ÁGUA DOCE)		06 06
ARQUIVO:	ESCALA:	DATA: 20/05/2026	ÁREA CONSTRUÍDA: 33,60 m ²