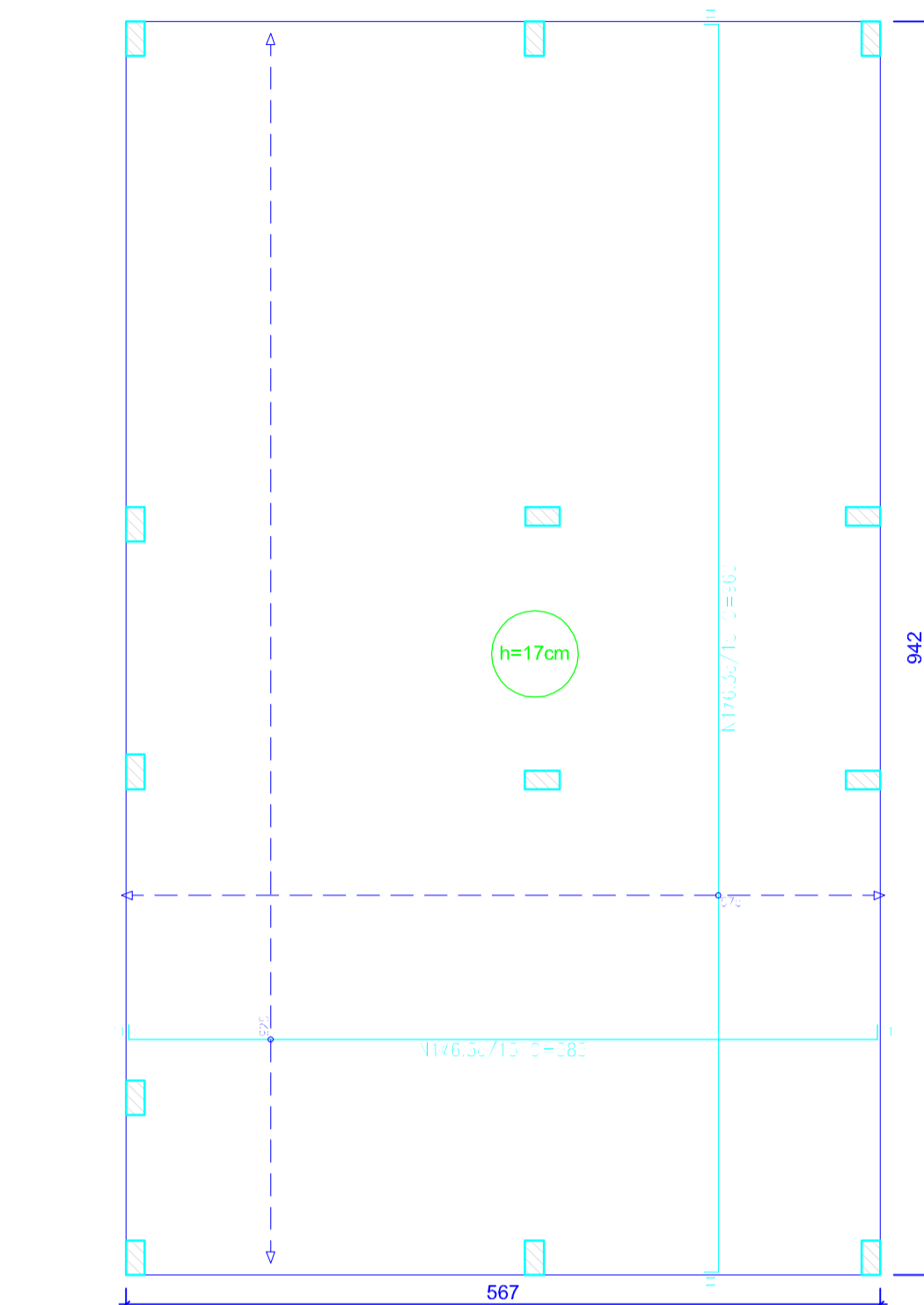


Planta de localização escala 1:50



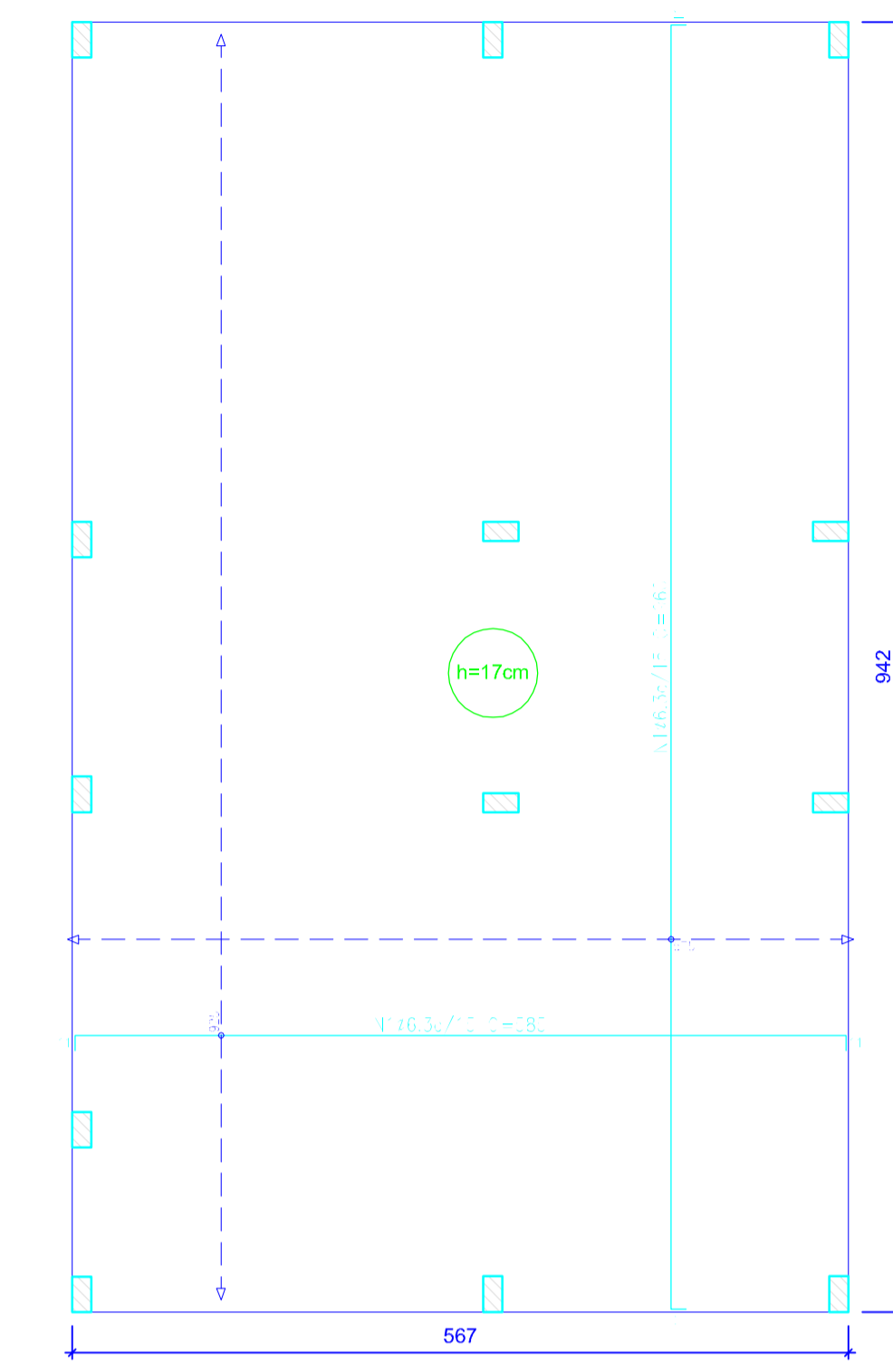
Radier armadura longitudinal e transversal inferior Nivel 0 escala 1:50

Elemento	Pos.	Diarr.	Q.	Doc. (cm)	Red. (cm)	Deb. (cm)	Comp. (cm)	Total (cm)	CA-50 (kg)	CA-60 (kg)
Armadura longitudinal inferior	1	Ø6,3	12	11	133	11	58	212	38,8	0,0
								Total	38,8	0,0
								Subt.	38,8	0,0

Resumo Aço Têrreo	Comp. total (m)	Peso (kg)	
Armadura longitudinal inferior CA-50	Ø6,3	362,7	85

Elemento	Pos.	Diarr.	Q.	Doc. (cm)	Red. (cm)	Deb. (cm)	Comp. (cm)	Total (cm)	CA-50 (kg)	CA-60 (kg)
Armadura transversal inferior	1	Ø6,3	12	11	133	11	90	244	17,7	0,0
								Total	17,7	0,0
								Subt.	17,7	0,0

Resumo Aço Têrreo	Comp. total (m)	Peso (kg)	
Armadura transversal inferior CA-60	Ø6,3	374,4	97



Radier armadura longitudinal e transversal superior Nivel 0 escala 1:50

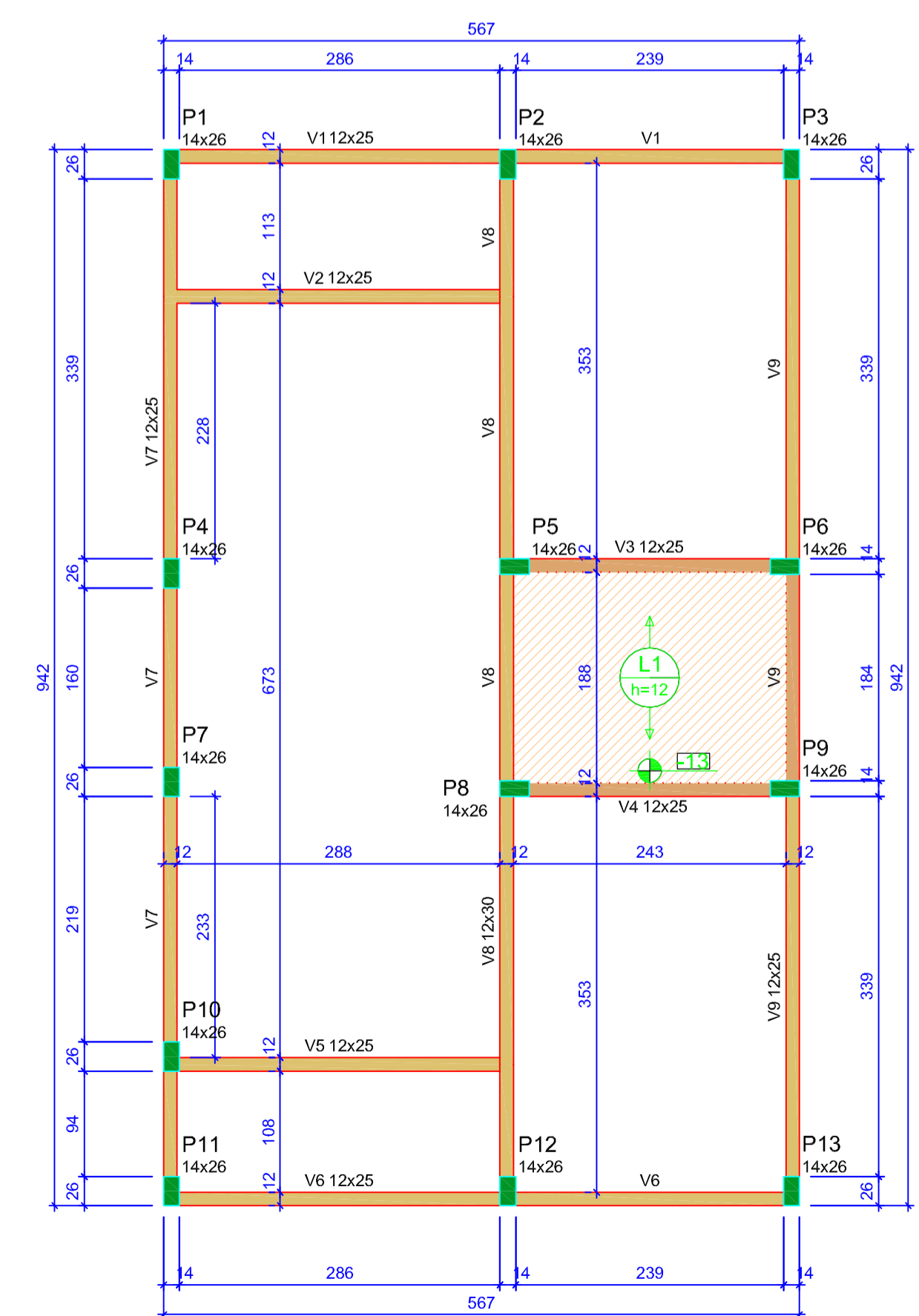
Elemento	Pos.	Diarr.	Q.	Doc. (cm)	Red. (cm)	Deb. (cm)	Comp. (cm)	Total (cm)	CA-50 (kg)	CA-60 (kg)
Armadura longitudinal superior	1	Ø6,3	12	11	133	11	90	244	17,7	0,0
								Total	17,7	0,0
								Subt.	17,7	0,0

Resumo Aço Têrreo	Comp. total (m)	Peso (kg)	
Armadura longitudinal superior CA-50	Ø6,3	362,7	85

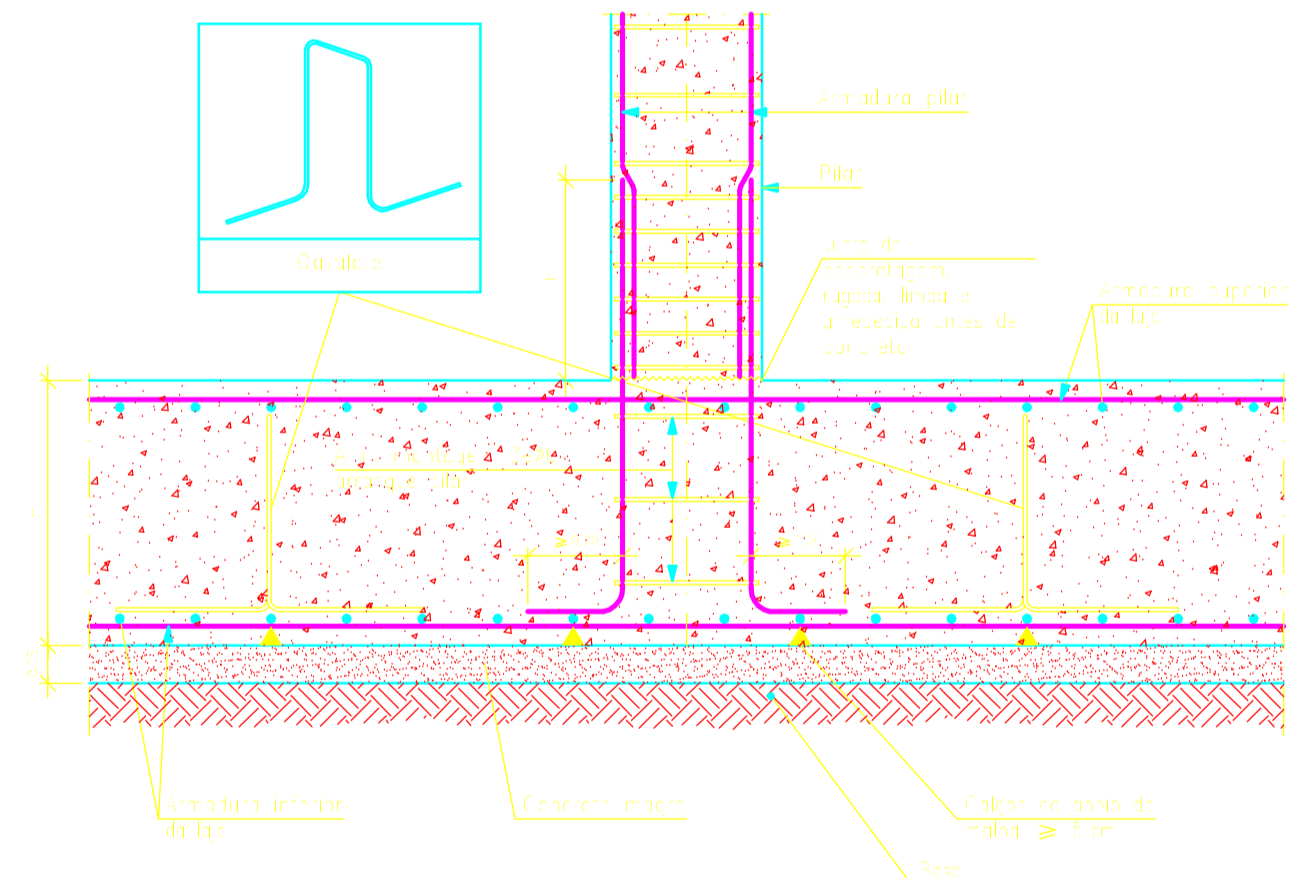
Elemento	Pos.	Diarr.	Q.	Doc. (cm)	Red. (cm)	Deb. (cm)	Comp. (cm)	Total (cm)	CA-50 (kg)	CA-60 (kg)
Armadura transversal superior	1	Ø6,3	12	11	133	11	90	244	17,7	0,0
								Total	17,7	0,0
								Subt.	17,7	0,0

Resumo Aço Têrreo	Comp. total (m)	Peso (kg)	
Armadura transversal superior CA-60	Ø6,3	374,4	97

Características dos materiais	
fck (MPa)	20
Ecs (MPa)	21287
Abatimento (cm)	10±2
Dimensão máxima do agregado = 19 mm	



Forma do pavimento Nivel 1 Teto (Nível 265) escala 1:50



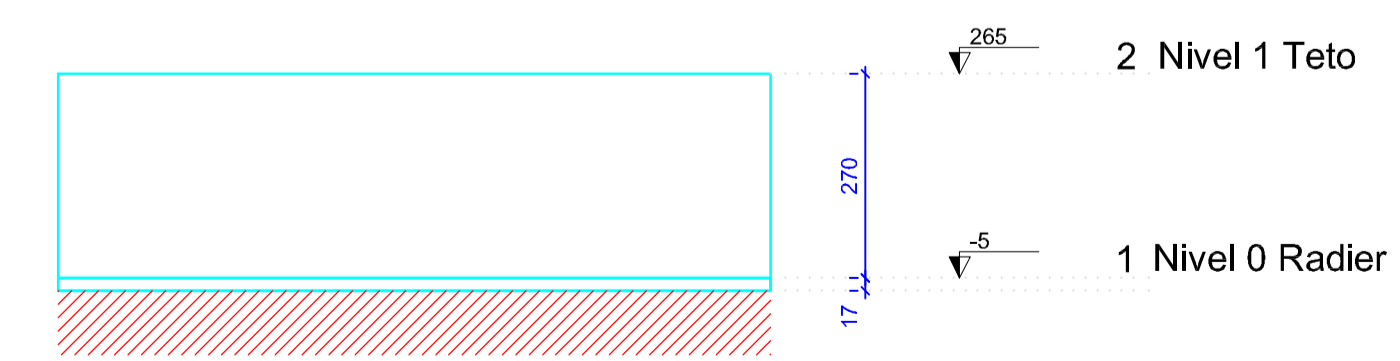
Detalhe encontro pilar com o radier escala 1:50

ATENÇÃO: Adotado Classe de Agressividade Ambiental I, conforme NBR 6118/2024, item 7.4.7.6. O responsável técnico deve verificar necessidade de ajustes conforme características locais da obra.

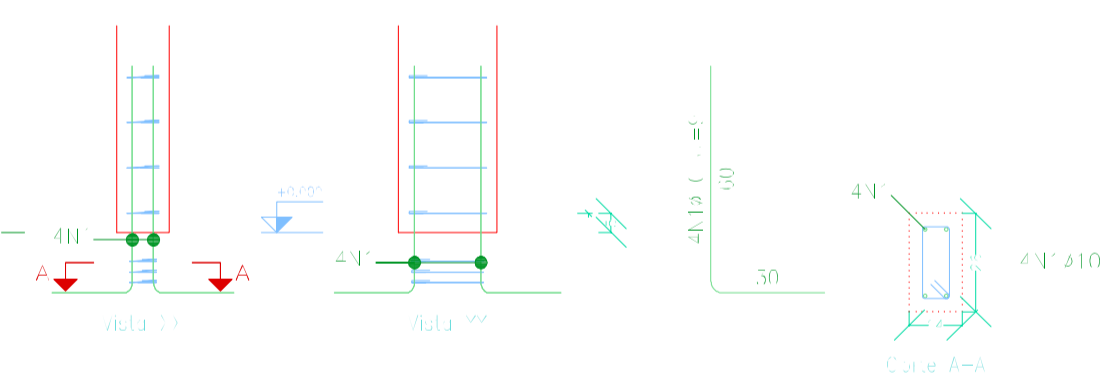
ATENÇÃO: Considerando que o segmento de arranque de pilar em contato com o solo é variável conforme cada local e características de obra, e de forma a atender a NBR 6118/2024 item 7.4.7.6 Tab. 7.2 tópico "d" ([...]) No trecho dos pilares em contato com o solo junto aos elementos de fundação, a armadura deve ter cobertura nominal >= 45mm, para aumento de durabilidade, recomenda-se executar a caixaria dos arranques na parte em contato com o solo com afastamento maior.

Exemplo: Se o pilar for 14x26, e adotado classe de agressividade ambiental I, cobertura 2,5cm, é recomendável fazer o trecho de caixaria em contato com o solo com 2,0cm a mais em cada face, ou seja, 18x30.

ATENÇÃO: Prever armaduras de esperas e respectivos pilares de amarração das paredes laterais junto ao telhado (oitão), conforme método construtivo empregado.
Prever eventuais estruturas adicionais de pilares e viga para o telhado, conforme método construtivo empregado.



Corte Y-Y Esquemático escala 1:100



Arranque dos pilares escala 1:50

Elemento	Pos.	Diarr.	Q.	Escureira (cm)	Comp. (cm)	Total (cm)	CA-50 (kg)	CA-60 (kg)
P1=P2=P3=P4=P5	1	Ø10	4	12	130	142	1,3	0,3
P6=P7=P8=P9=P10	2	Ø6	3	12	83	95	0,3	0,3
						Total	2,0	0,3
						Subt.	1,2	0,3
						Total	23,3	3,9

Pos.	Diarr.	Q.	Comp. (cm)	Total (cm)	CA-50 (kg)	CA-60 (kg)
1	Ø10	4	130	142	1,3	0,3
2	Ø6	3	83	95	0,3	0,3

Lajes - NÍVEL 1 TETO					
Nome	Tipo	Altura (cm)	Elevação (cm)	Nível	Sobrecarga (kg/m²)
L1	Pré-moldada	12	-13	252	582

Características dos materiais		
fck (MPa)	Ecs (MPa)	Abatimento (cm)
20	21287	10,00
Dimensão máxima do agregado = 19 mm		

Vigas - NÍVEL 1 TETO			
Nome	Seção	Elevação (cm)	Nível (cm)
V1	12x25	0	265
V2	12x25	0	265
V3	12x25	0	265
V4	12x25	0	265
V5	12x25	0	265
V6	12x25	0	265
V7	12x25	0	265
V8	12x30	0	265
V9	12x25	0	265

Pilar					
Nome	Seção (cm)	X (cm)	Y (cm)	Posição	Carga Máx. (t)
P1	14x26	1,00	923,00	A-1	3,69
P2	14x26	3,01	923,00	A-2	5,41
P3	14x26	5,54	923,00	A-3	2,61
P4	14x26	1,00	558,00	B-1	3,21
P5	14x26	3,07	554,00	B-2	5,61
P6	14x26	5,48	554,00	B-3	5,00
P7	14x26	1,00	372,00	C-1	1,77
P8	14x26	3,07	366,00	C-2	5,51
P9	14x26	5,48	366,00	C-3	5,01
P10	14x26	1,00	127,00	D-1	3,12
P11	14x26	1,00	7,00	E-1	1,87
P12	14x26	3,01	7,00	E-2	5,36
P13	14x26	5,54	7,00	E-3	2,65

Legenda das vigas e paredes

- Viga
- Viga / Laje chata ou Invertida

Legenda dos pilares

- Pilar que morre
- Pilar que nasce



Novo PAC FHNIS Sub50

PROJETO ESTRUTURAL

PLANTA DE LOCAÇÃO FUNDAÇÃO
PLANTA DE FÔRMAS

Desenho: Brenda Menezes Gonçalves

DESENHO 01

Escala: Indicada

Revisão: 01

Data: 05/06/2025

Unidade: cm

FOLHA 01/02

ATENÇÃO: Exemplo de projeto estrutural para edificações do Novo PAC FHNIS Sub50 - Portaria 1416 / 2023. Uso facultado, desde que revisado por responsável técnico, com a devida emissão de ART/RRT/TRT, e adequado às particularidades de cada obra.