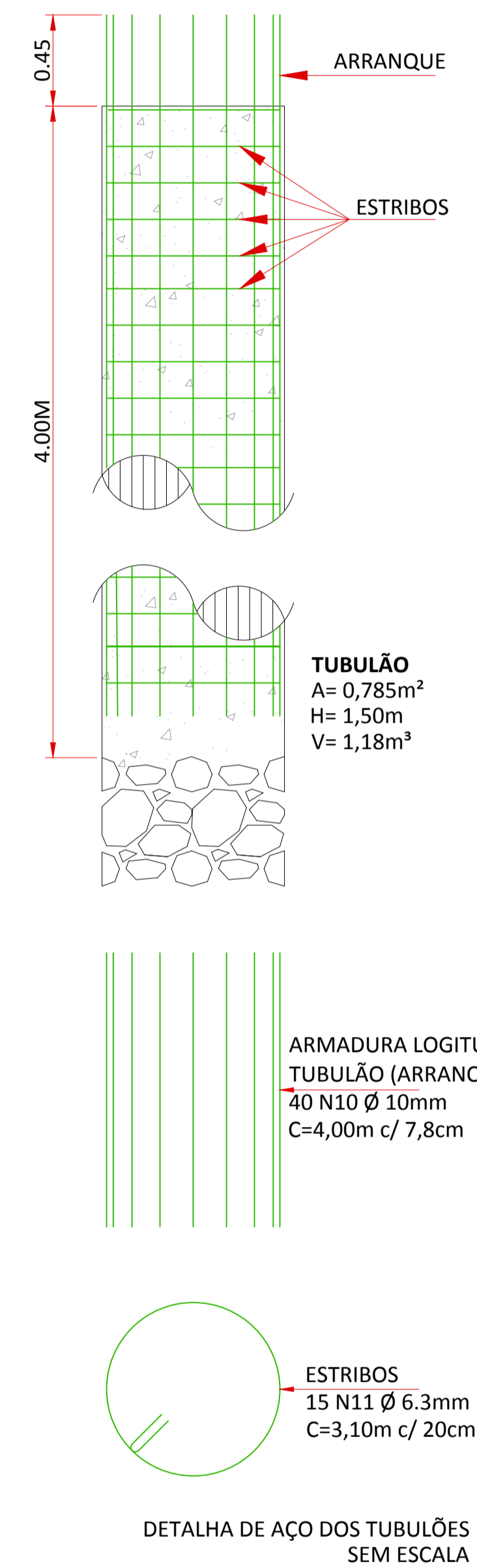
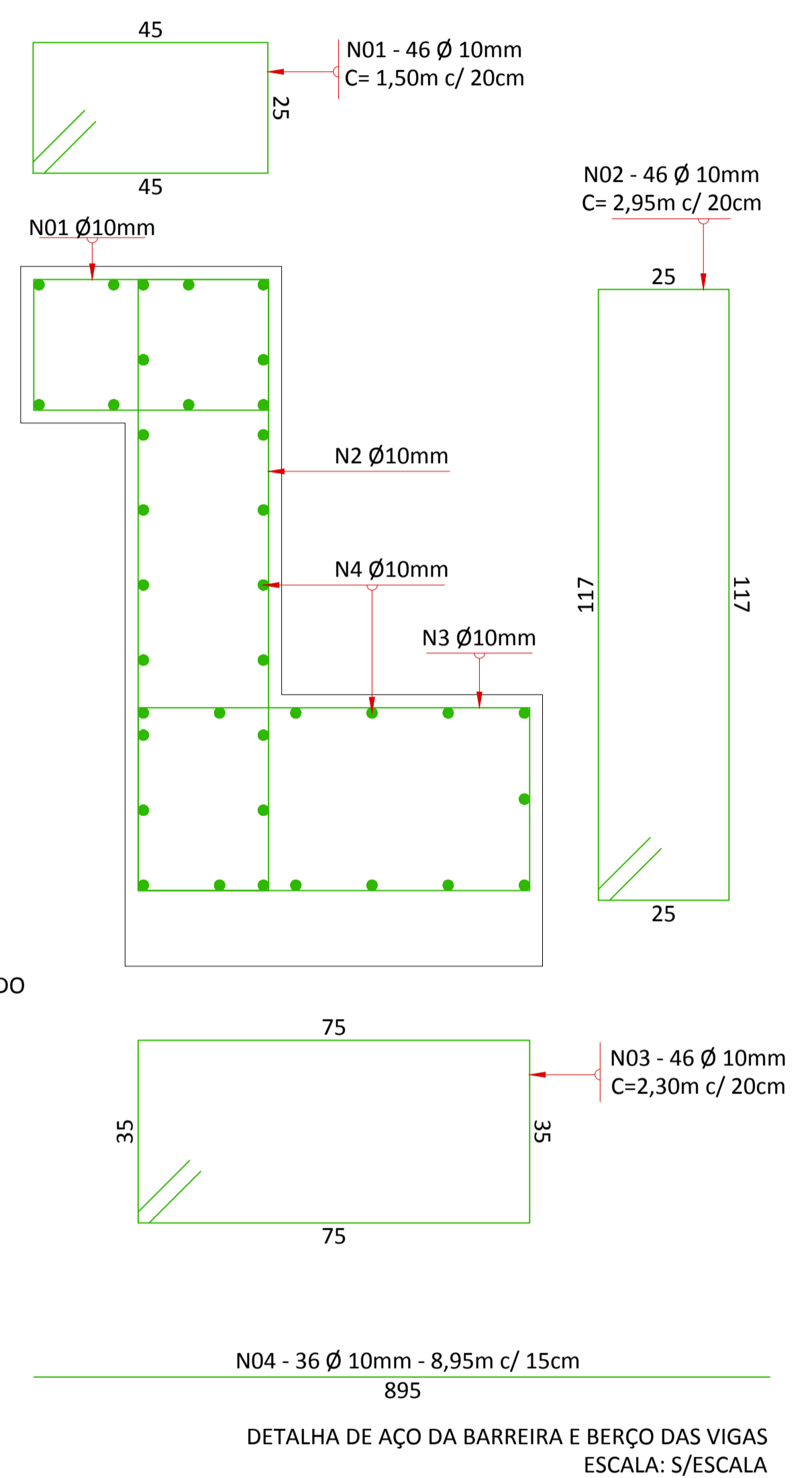


FUNDAÇÃO C/ ESCAVAÇÃO MANUAL E CONCRETO ARMADO FCK= 25,0 MPA
TUBULÕES C/ Ø100CM E H= 150CM



25



DETALHE DA CABEÇA - LOCAÇÃO TUBULÕES

Aprovação:	PROJETO DE CONSTRUÇÃO DE PONTE			Proprietário: PREFEITURA MUNICIPAL DE PONTALINA CNPJ 01.791.276/0001-06			
	PONTE SOBRE CÓRREGO BOA VISTA, RUA QUE LIGARÁ O RESIDENCIAL CARMÉRIO RICARDO PINTO AO RESIDENCIAL ALTO DO BOA VISTA, MUNICÍPIO DE PONTALINA/GO						
	Conteúdo: - CORTE TRANSVERSAL - DETALHAMENTO DOS TUBULÕES - DETALHAMENTO DOS BERÇOS - DETALHAMENTO DO ECAMISAMENTO DOS TUBULÕES			ARQUITETURA / ESTRUTURAL			
	Endereço: RUA QUE LIGARÁ O RESIDENCIAL CARMÉRIO RICARDO PINTO, AO RESIDENCIAL ALTO DO BOA VISTA, MUNICÍPIO DE PONTALINA/GO -17.513547°,- 49.434144°			CONSTRUÇÃO DE PONTE EM CONCRETO ARMADO COM VIGAS TIPO CAIXÃO			
	Comprimento:	Largura:	Área:	Data:	Revisão:	Escala:	Prancha:
	9,00 ml	9,00 ml	81,00 m ²	DEZEMBRO/ 2025	02/02	Indicada	4 / 7