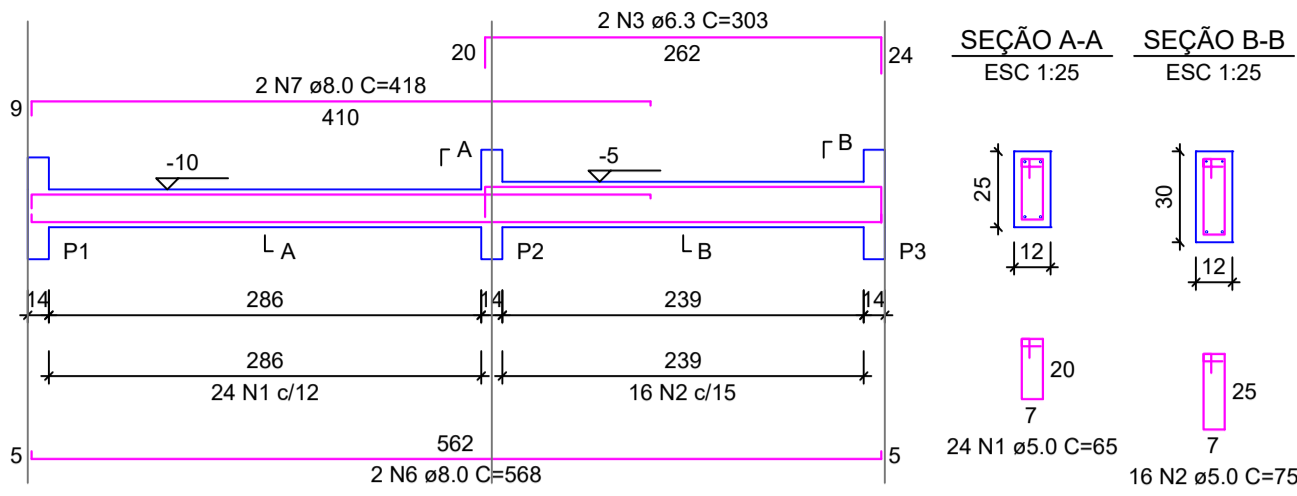
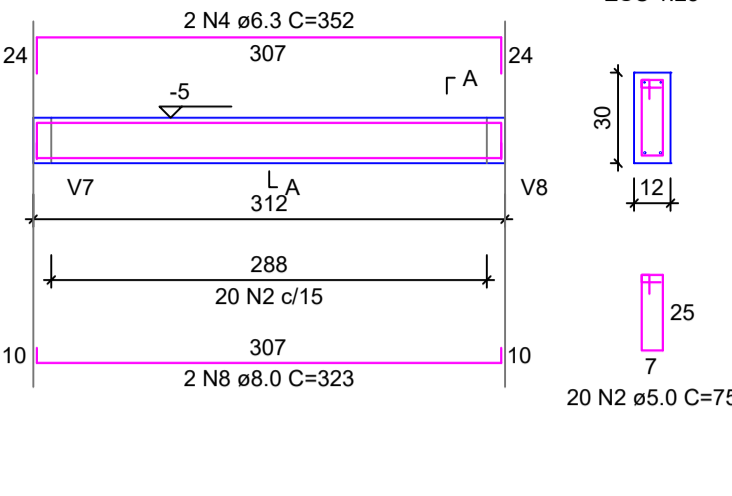


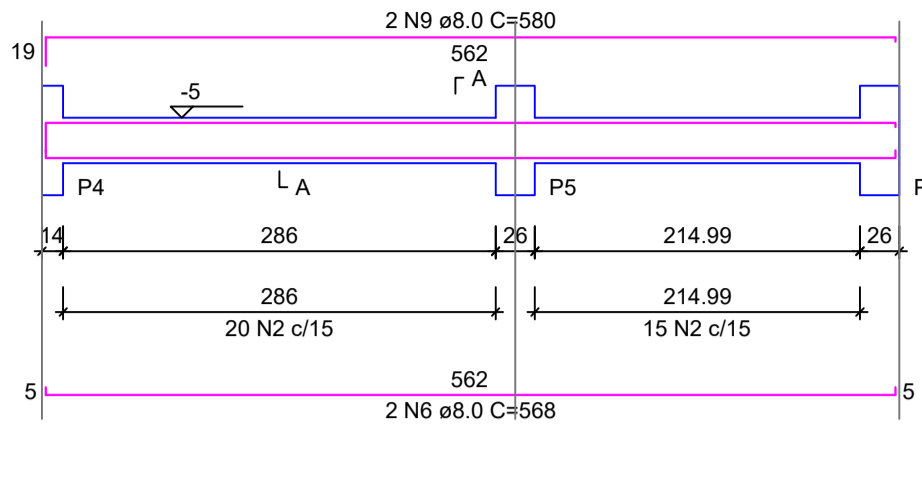
V1  
ESC 1:50



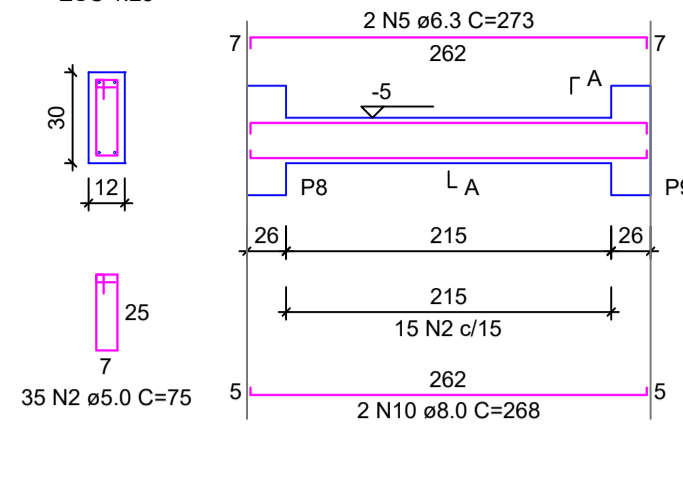
V2  
ESC 1:50



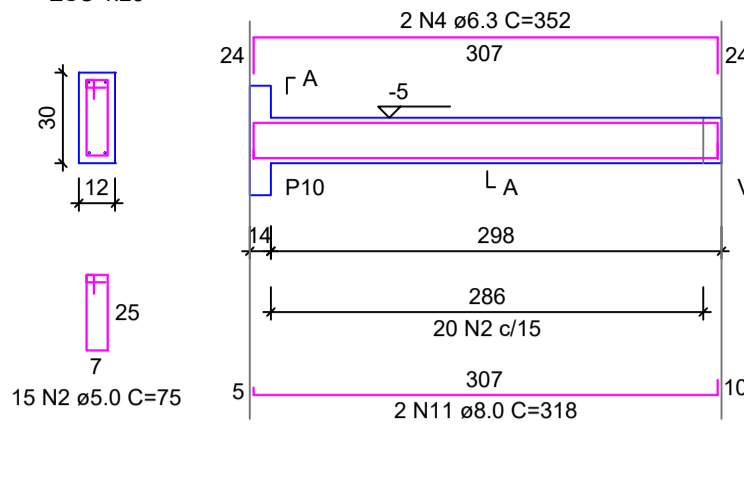
V3  
ESC 1:50



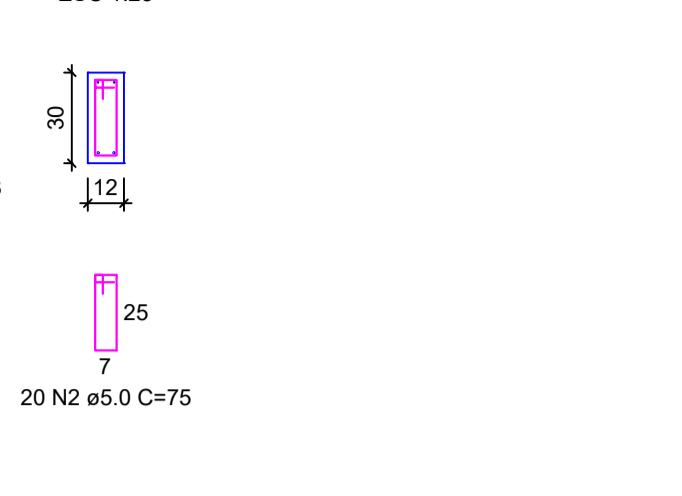
V4  
ESC 1:50



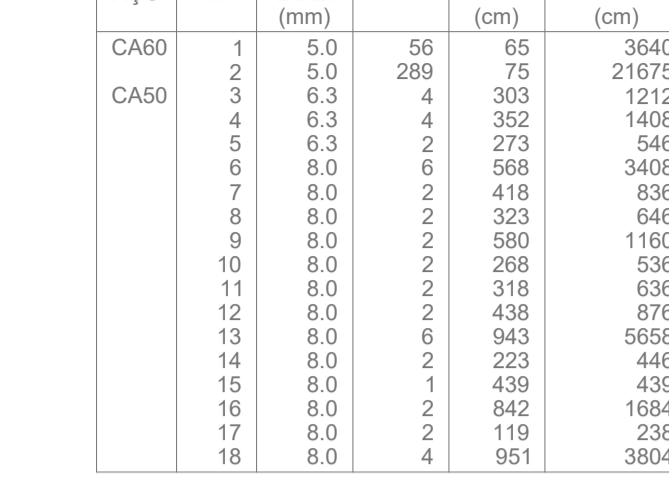
V5  
ESC 1:50



V6  
ESC 1:50



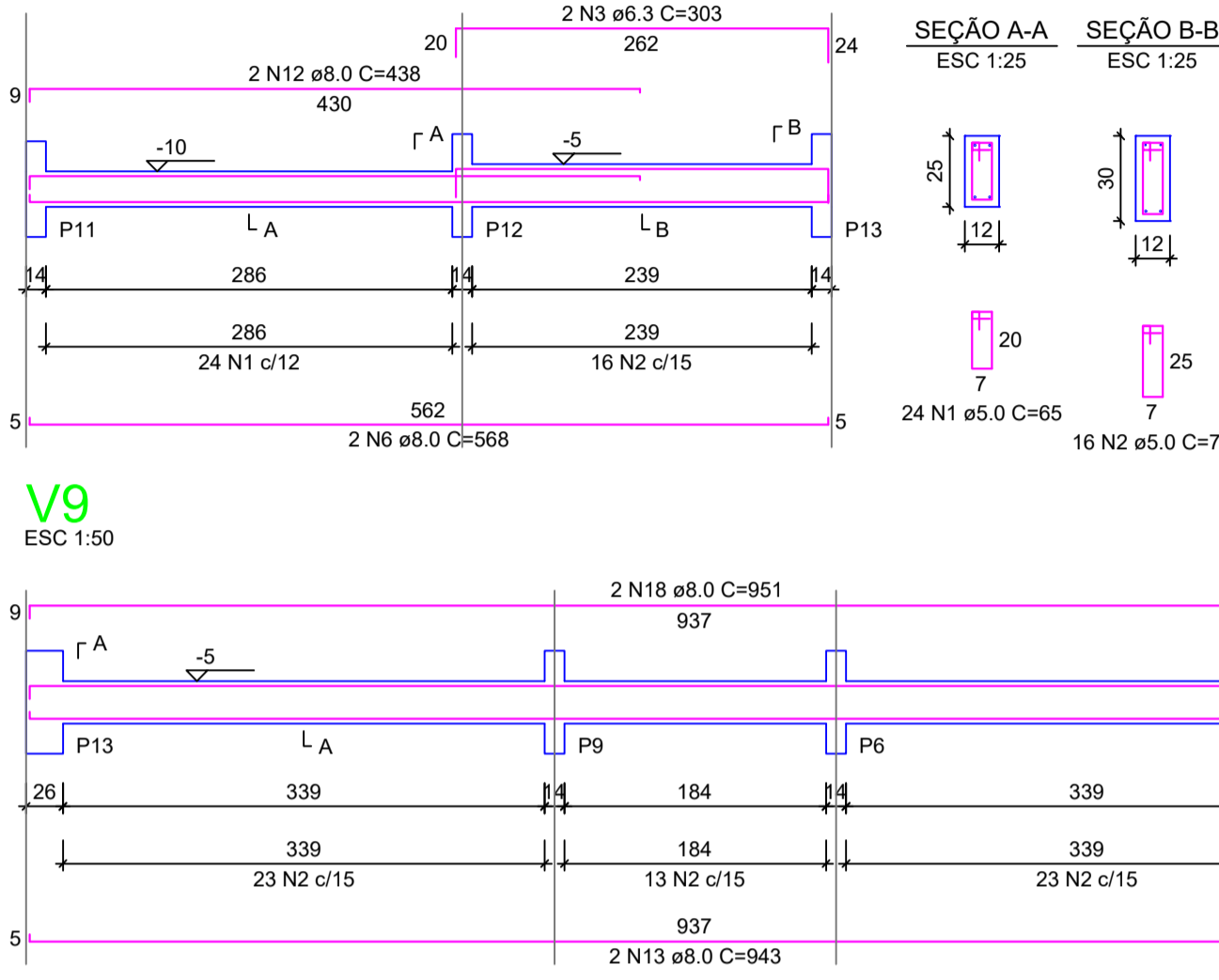
V7  
ESC 1:50



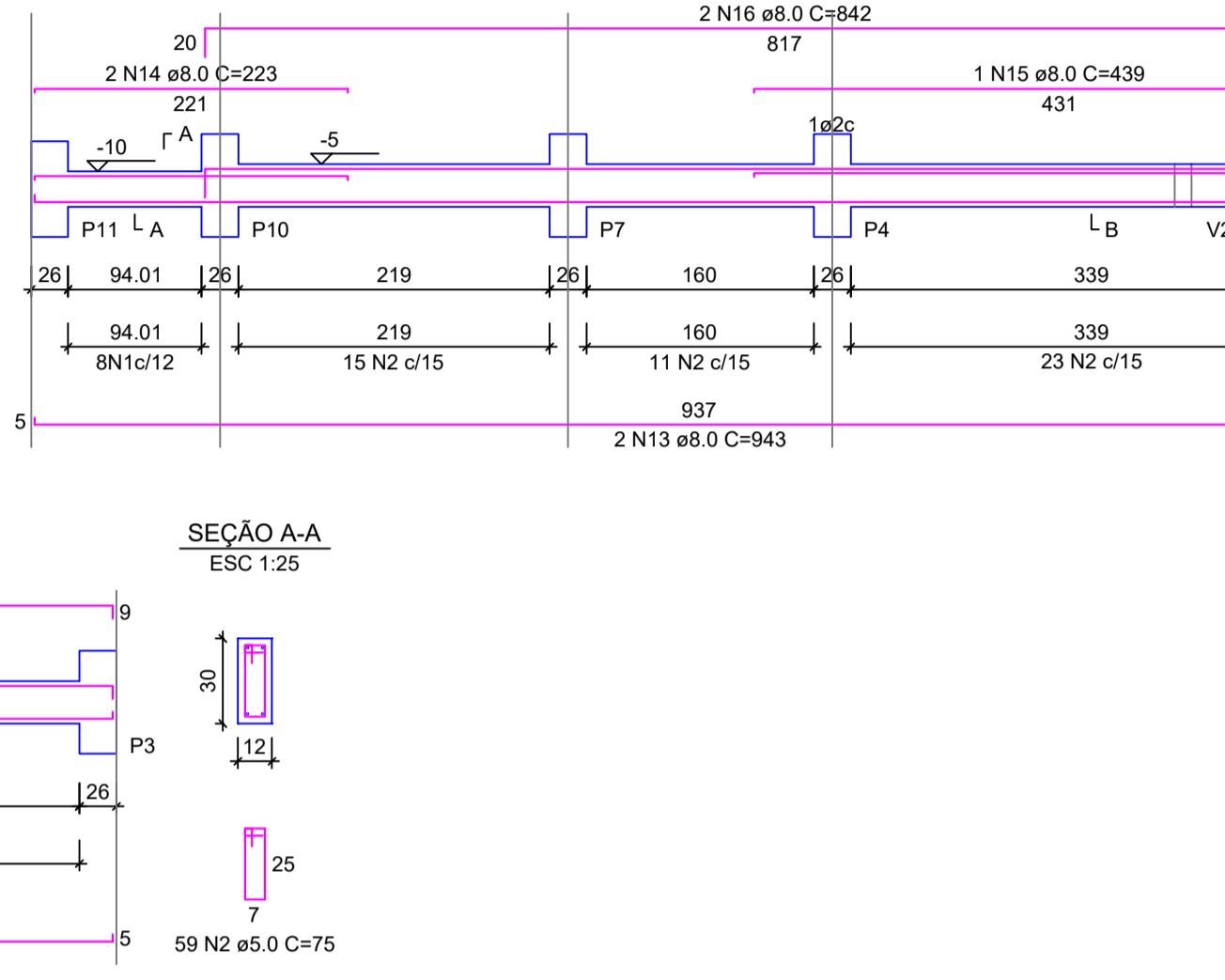
V8  
ESC 1:50



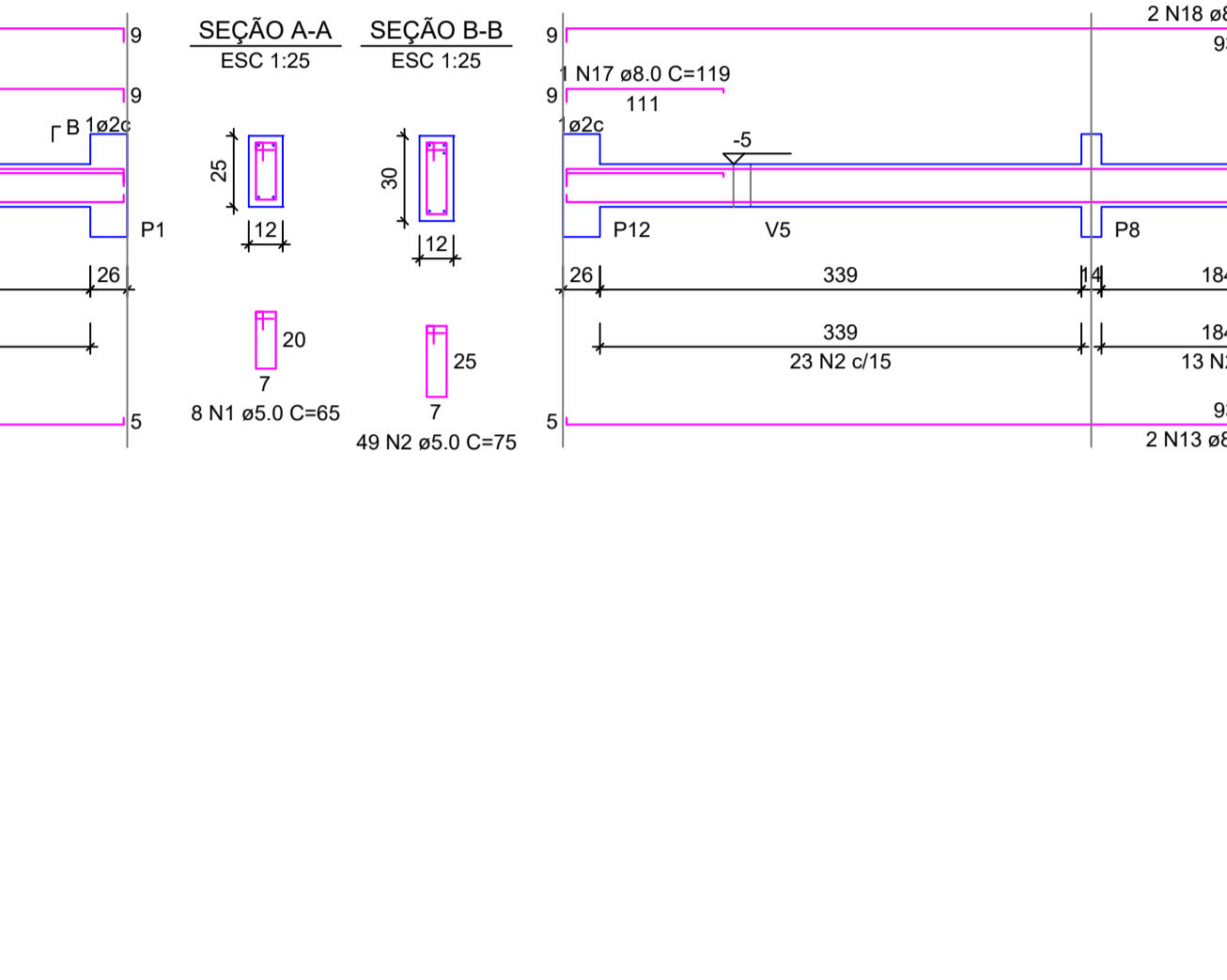
V9  
ESC 1:50



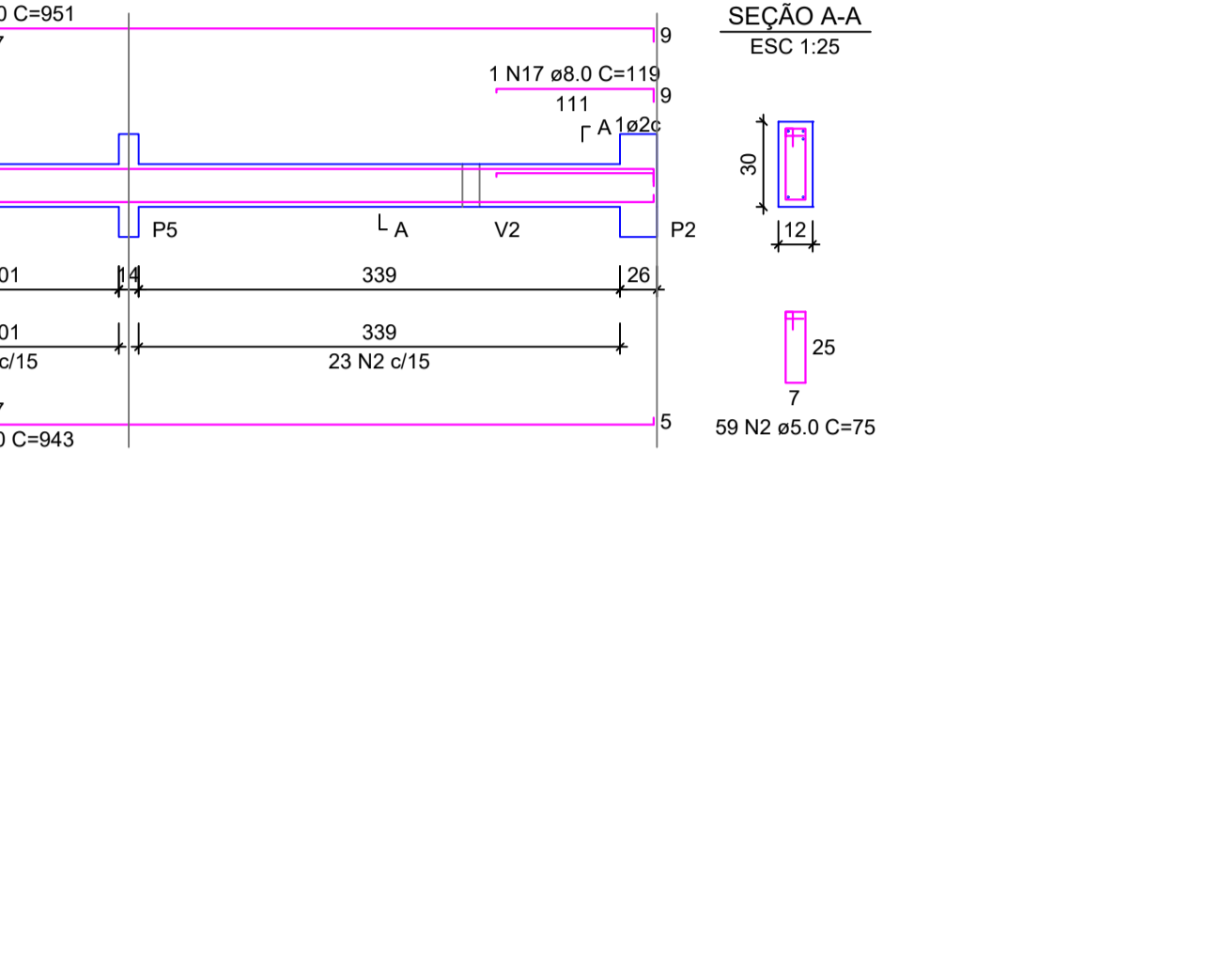
V10  
ESC 1:50



V11  
ESC 1:50



V12  
ESC 1:50



RELAÇÃO DO AÇO - VIGAS NÍVEL 0 BALDRAME

AÇO	N	DIAM (mm)	QUANT	C.UNIT (cm)	C.TOTAL (cm)
CA60	1	5.0	56	65	3640
CA50	2	5.0	289	75	21675
	3	6.3	4	303	1212
	4	6.3	4	352	1408
	5	6.3	2	273	546
	6	8.0	6	568	3408
	7	8.0	2	418	836
	8	8.0	2	323	646
	9	8.0	2	580	1160
	10	8.0	2	268	536
	11	8.0	2	318	636
	12	8.0	2	438	876
	13	8.0	6	943	5658
	14	8.0	6	223	1338
	15	8.0	1	439	439
	16	8.0	2	842	1684
	17	8.0	2	119	238
	18	8.0	4	951	3804

RESUMO DO AÇO

AÇO	DIAM (mm)	C.TOTAL (m)	PESO + 0% (kg)
CA50	6.3	31.7	7.7
CA60	5.0	253.2	80.4
PESO TOTAL (kg)			39
CA50	88.1		
CA60	39		

Volume de concreto (C-20 MPa) = 1.91 m³  
Área de forma = 38.26 m²

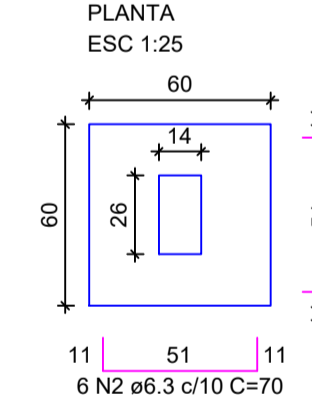
RELAÇÃO DO AÇO - SAPATAS E PILARES DE ARRANQUE - NÍVEL 0 BALDRAME

AÇO	N	DIAM (mm)	QUANT	C.UNIT (cm)	C.TOTAL (cm)
CA60	1	5.0	117	74	8307
CA50	2	6.3	156	70	10920
CA60	3	10.0	52	VAR	VAR

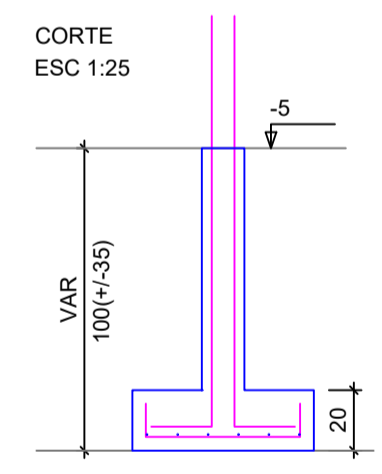
AÇO	DIAM (mm)	C.TOTAL (m)	PESO + 0% (kg)
CA50	6.3	109.2	26.7
CA60	10.0	82.2	50.7
CA60	5.0	83.1	12.8
PESO TOTAL (kg)			
CA50	77.4		
CA60	12.8		

Volume de concreto (C-20 MPa) = 1.41 m³  
Área de forma = 16.64 m²

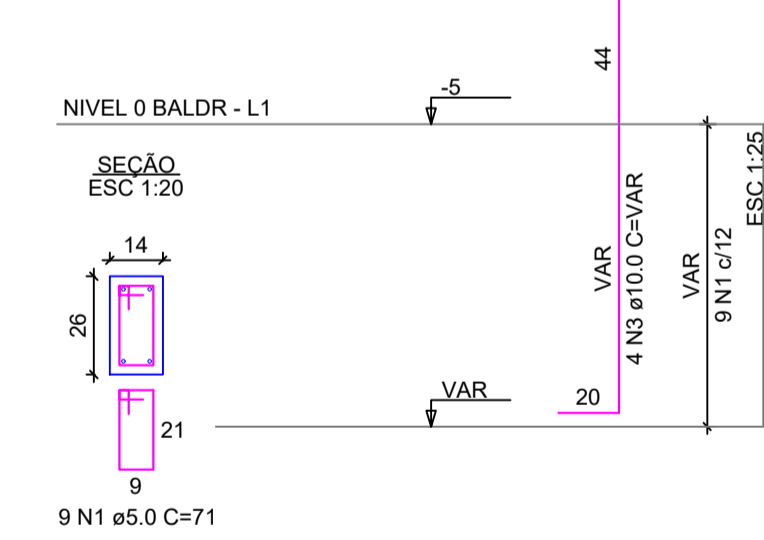
S1=S2=S3=S4=S5=S6=S7=S8=S9=S10=S11=S12=S13



Solo com capacidade de suporte > 3.00 kgf/cm²  
Solo compactado sobre a sapata  
peso específico > 1800.00 kgf/m³



P1=P2=P3=P4=P5=P6=P7=P8=P9=P10=P11=P12=P13



**AJSM Projetos e Tecnologia Ltda.**  
AVENIDA GOIÂNIA, nº 129 - CENTRO - ESTRELA DO NORTE/GO  
Email: antelinoj@igmail.com, CEP: 74485-000  
Fone: (42) 98425-4934

APROVAÇÃO:

**CNPJ 01.800.465/0001-90**  
PREFEITURA MUNICIPAL DE ESTRELA DO NORTE  
PRACA CARDO ALVES BOM  
C/RETO: CEP 74485-000  
ESTRELA DO NORTE - GO

APROVADO  
EM 25/07/25

Edmar de Assis Silva  
Prefeito Municipal

PROJETO:

# ESTRUTURAL

PROP.: PREFEITURA MUNICIPAL DE ESTRELA DO NORTE - GO CNPJ: 01.800.465/0001-90	APROVAÇÃO: DATA: VERIFICAÇÃO: DATA: DESENHO: DATA: MAIO / 2025
PROJETO A.R.T.: Antelino Francisco Rocha Júnior Engenheiro Civil CREA: 15673-D-GO	OBRA: NOVO PAC FNHIS SUB-50 CONTEUDO: PLANTA DE ARMADURAS NÍVEL 0 - BALDRAME FRANCHA: 2/3
FISCALIZAÇÃO A.R.T.: Antelino Francisco Rocha Júnior Engenheiro Civil CREA: 15673-D-GO	DATA: MAIO / 2025 ESCALA: Indicada ÁREA: 47.46 m²