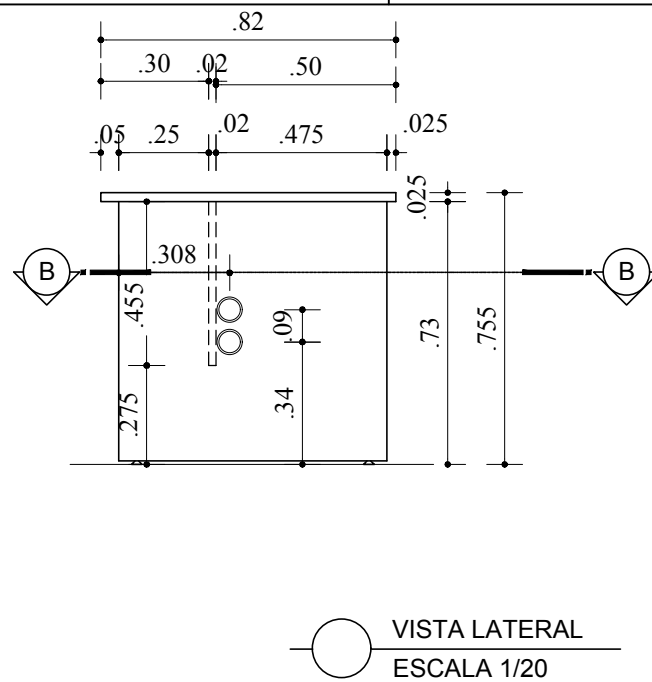
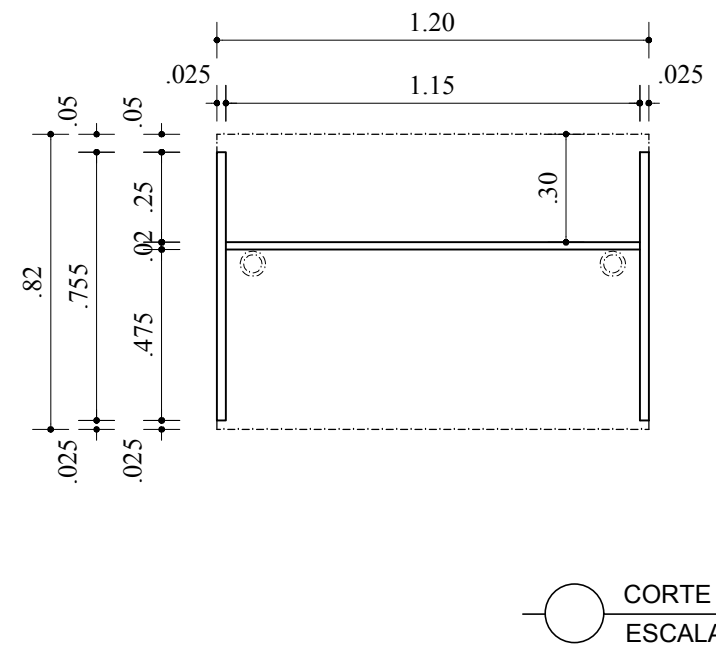


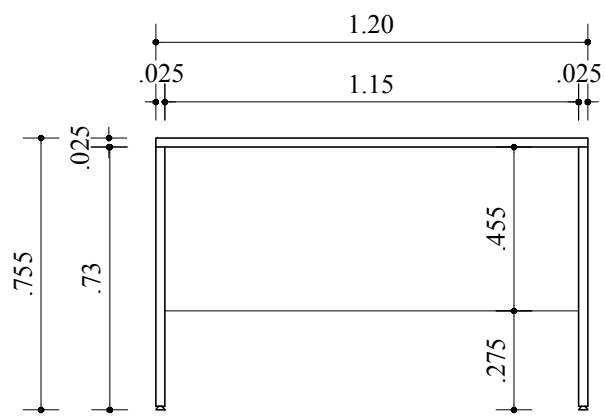
VISTA SUPERIOR  
ESCALA 1/20



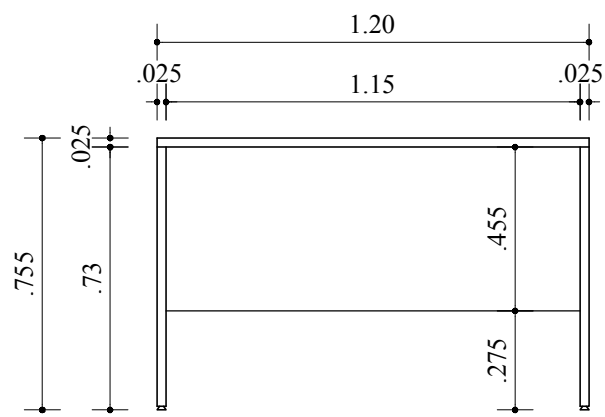
VISTA LATERAL  
ESCALA 1/20



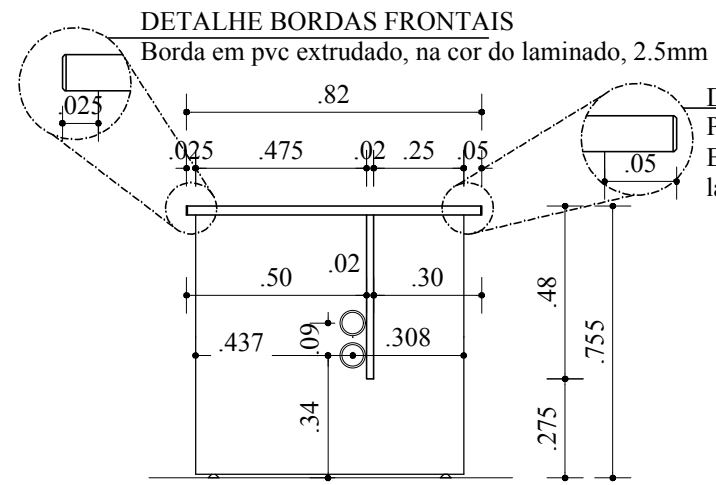
CORTE BB  
ESCALA 1/20



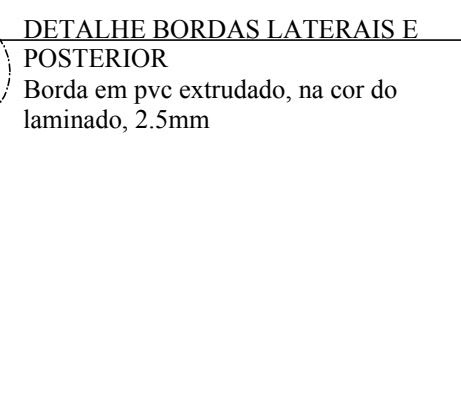
VISTA FRONTAL  
ESCALA 1/20



VISTA POSTERIOR  
ESCALA 1/20



DETALHE BORDAS FRONTAIS  
Borda em pvc extrudado, na cor do laminado, 2.5mm



DETALHE BORDAS LATERAIS E POSTERIOR  
Borda em pvc extrudado, na cor do laminado, 2.5mm

CORTE AA  
ESCALA 1/20

OBSERVAÇÕES IMPORTANTES

- 01- OS PÉS-PAINÉIS DEVEM ESTAR FACEANDO A EXTREMIDADE DOS TAMPOS SUPERIORES
- 02- DEVERÁ SER USADO O PADRÃO TEXTURIZADO DURATEX LAMINADO NA COR CINZA ARGILA

REV. Nº	POR	DATA	DESCRIÇÃO
REVISÕES			

ESTADO DA BAHIA  
SECRETARIA DA ADMINISTRAÇÃO  
SUPERINTENDÊNCIA DE ATENDIMENTO AO CIDADÃO

## MOBILIÁRIO PADRÃO SAC

PRANCHA TIPO  
**PLANTA DETALHAMENTO**  
MESA 120X82

DATA MAIO/ 2026	COORDENADORA DE PROJETOS ARQUITETÔNICOS / (DD/PCPA) LARISSA VARGAS	EQUIPE TÉCNICA LUCIANA ALMEIDA, LUISE GUIMARÃES, KARINA DIAS, VANDIRA GOMES JACQUELINE SOUZA, JANAÍNA SANTOS, RAFAEL DI NATALE	ESCALA 1/20 <b>14</b> PRANCHA Nº
--------------------	---	--	---