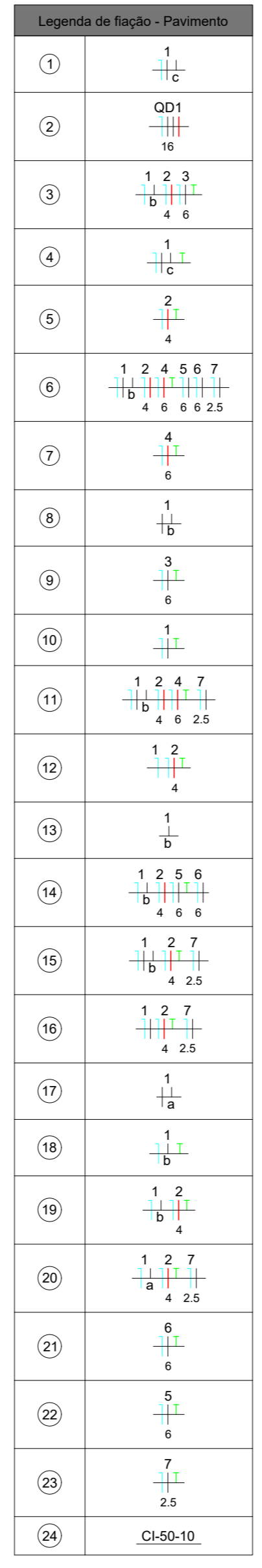
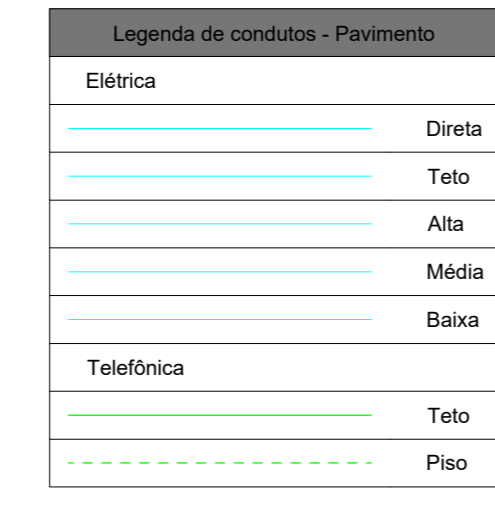




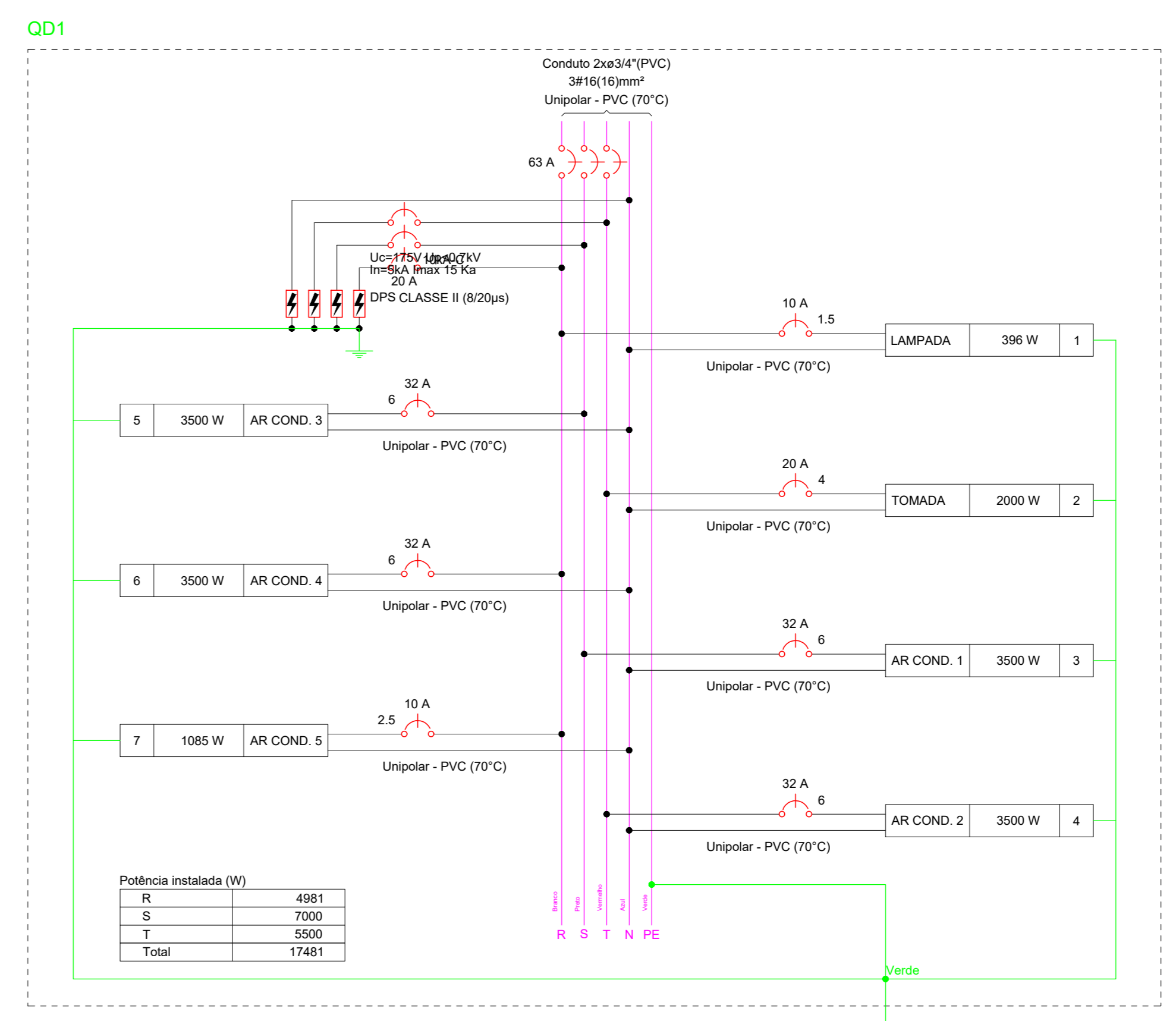
01 PLANTA BAIXA - ELÉTRICA E LÓGICA  
1:50

Circuito	Descrição	Esquema	Método	Tensão	Iluminação (W)	Tomadas (W)	Pot. total (W)	Fases	Pot. - R (W)	Pot. - S (W)	Pot. - T (W)	FCT	FCA	H'	Ip	Seção	Ic	Icc	Dist	dV p/wc (%)	dV total (%)	Status		
1	LAMPADA	F+N+T	BI	127 V	2	15	439	396	R	396				1,00	0,80	4,3	3,5	17,5	3	10	0,69	0,90	OK	
2	TOMADA	F+N+T	BI	127 V		20	2222	2000	T		2000			1,00	0,80	19,7	17,5	4	32	3	20	1,52	1,72	OK
3	AR COND. 1	F+N+T	BI	127 V		1	3889	3500	S		3500			1,00	0,80	38,3	30,6	6	41,0	3	32	0,84	1,04	OK
4	AR COND. 2	F+N+T	BI	127 V		1	3889	3500	T		3500			1,00	0,80	38,3	30,6	6	41,0	3	32	1,35	1,56	OK
5	AR COND. 3	F+N+T	BI	127 V		1	3889	3500	S		3500			1,00	0,80	38,3	30,6	6	41,0	3	32	1,81	2,02	OK
6	AR COND. 4	F+N+T	BI	127 V		1	3889	3500	R		3500			1,00	0,80	38,3	30,6	6	41,0	3	32	1,58	1,79	OK
7	AR COND. 5	F+N+T	BI	127 V		1	1206	1085	R		1085			1,00	0,80	11,9	9,5	2,5	24,0	3	10	1,85	2,05	OK
TOTAL					2	15	20	1	4	19423	17481	R+S+T	4981	7000	5500									

Tipo de carga	Potência instalada (VA)	Fator de demanda (%)	Demanda (VA)
Iluminação e TIUGs (Casas e apartamentos)	2,66	66,00	1,76
Uso Específico	16,76	100,00	16,76
TOTAL			18,52



<b>BIMBLIX - DISPOSITIVO ELÉTRICO</b>	
PLACA EM PVC 4x2"	7,90
PLACA 4x2" EM PVC COM FURO, FORNECIMENTO E INSTALAÇÃO	29,90
PLACA 4x2" EM PVC PARA UMA FUNÇÃO, FORNECIMENTO E INSTALAÇÃO	29,90
SI/PLACA	
INTERRUPTOR SIMPLES, 1 MÓDULO, CORRENTE NOMINAL DE 10A, TENSÃO NOMINAL DE 250V, FORNECIMENTO E INSTALAÇÃO	2,90
PLIE PARA TOMADA, 2P+1 NEUTR 1413X, TRÊS PÓLOS REDONDOS, 1 MÓDULO, CORRENTE NOMINAL 10A, TENSÃO NOMINAL 250V, TERMOPLÁSTICO FRONTAL, FORNECIMENTO E INSTALAÇÃO	20,90
SENSOR DE PRESEÇA EM PAREDE	1,90
<b>BIMBLIX - DISPOSITIVOS DE PROTEÇÃO</b>	
Dispositivo de Proteção Contra Surto - DPS	
DISPOSITIVO DE PROTEÇÃO CONTRA SURTOS ELÉTRICOS (DPS), Classe 2, 175 V - in 5kA Imax 15 kA	4,90
<b>INFRAESTRUTURA</b>	
<b>CASAS DE EMBUTIR</b>	
CAIXA DE PASSAGEM DE EMBUTIR, PVC, DIMENSÕES 4x2", FORNECIMENTO E INSTALAÇÃO	13,90
CAIXA DE PASSAGEM DE EMBUTIR, PVC, DIMENSÕES 4x4", FORNECIMENTO E INSTALAÇÃO	4,90
CASAS DE SOBREPOR	
CAIXA DE PASSAGEM DE SOBREPOR OCTOGONAL, EM PVC, DIMENSÕES 3x3", FORNECIMENTO E INSTALAÇÃO	23,90
<b>LUMINÁRIAS</b>	
<b>LUMINÁRIAS (FORNECIMENTO E INSTALAÇÃO)</b>	
LUMINÁRIA PLAFONER QUADRO COM PAINEL DE LED - 30X30CM (MODELO E ESPECIFICAÇÕES VERIFICAR NO PROJETO LUMINOTÉCNICO)	15,90
LUMINÁRIA PLAFONER REDONDO COM PAINEL DE LED - 22CM (MODELO E ESPECIFICAÇÕES VERIFICAR NO PROJETO LUMINOTÉCNICO)	2,90
<b>QUADROS ELÉTRICOS</b>	
QUADRO PLÁSTICO DE EMBUTIR, DIMENSÃO: 34,4X35X7 8CM - 24 DISJUNTORES	1,90
<b>Accessórios uso geral</b>	
Bucha de nylon	
S6	32,90
Parafuso fenda galvan. cab. panela	
4,2x20mm autolavante	32,90
<b>Cabo Unipolar (cobre)</b>	
Isol PVC - 450/750V (ref. Prastico Ecoplas BWF Flexível)	
1,5 mm² - Amarelo	41,20 m
1,5 mm² - Azul claro	45,58 m
1,5 mm² - Branco	28,57 m
1,5 mm² - Verde-amarelo	8,80 m
16 mm² - Azul claro	2,2 m
16 mm² - Branco	2,2 m
16 mm² - Preto	2,2 m
16 mm² - Vermelho	2,2 m
2,5 mm² - Azul claro	17,33 m
2,5 mm² - Branco	17,33 m
2,5 mm² - Verde-amarelo	1,6 m
4 mm² - Azul claro	77,17 m
4 mm² - Verde-amarelo	61,9 m
4 mm² - Vermelho	77,17 m
6 mm² - Azul claro	39,07 m
6 mm² - Branco	11,07 m
6 mm² - Preto	18,54 m
6 mm² - Verde-amarelo	27,21 m
6 mm² - Vermelho	9,47 m
<b>Dispositivo de Proteção</b>	
Disjuntor Unipolar Termomagnético - norma DIN (Curva C)	
10 A - 3 kA	2,90
20 A - 10 kA	3,90
20 A - 3 kA	1,90
32 A - 3 kA	4,90
Disjuntor bipolar termomagnético (380 V/220 V) - DIN (Curva C)	
63 A - 4,5 kA	1,90
<b>CANALETA EM PVC PIAL LEGRAND-SISTEMA X</b>	
CANALETA EM PVC PIAL LEGRAND-SISTEMA X (110x20mm) PARA ALIMENTAÇÃO DA REDE ELÉTRICA, LÓGICA E TELEFONIA	
3x4"	13,90
Curva 90°	3,90
Terminal	3,90
<b>Eletroduto PVC festivel</b>	
Eletroduto leve	
3/4"	115,98 m
<b>Lógica</b>	
<b>Accessórios p/ eletrodutos</b>	
Caixa PVC	
4x2"	11,90
<b>Dispositivo Lógica - embutir</b>	
Placa PVC	
Placa 4x2"	11,90
Tomada RJ45	11,90
<b>Accessórios uso geral</b>	
Parafuso fenda galvan. cab. panela	
2,8x10mm autolavante	2,90
<b>Cabos Lógica</b>	
Cat 6 UTP	
Cat 6 UTP	100 m
<b>Eletroduto PVC festivel</b>	
Eletroduto leve	
1"	7 m
3/4"	27,2 m
<b>Quadro de Lógica</b>	
Caixa distribuição geral lógica	
Rack 12U panela	1,90
Patch Panel Cat 6 24 portas	1,90
Switch Gigabit 16 portas	1,90
Keystone RJ45 Cat 6	11,90
Patch Cord Cat 6	1,90
Organizador de cabos 1U	1,90
Régua de tomadas para rack	1,90
Banheira fixa rack	1,90



NOTA GERAL:  
AS LOCALIZAÇÕES, ALTURAS DE INSTALAÇÃO, QUANTITATIVOS, ESPECIFICAÇÕES, MODELOS E DEMAS CARACTERÍSTICAS DOS PONTOS DE ILUMINAÇÃO, LUMINÁRIAS, INTERRUPTORES, TOMADAS DE USO GERAL (TUG), TOMADAS DE USO ESPECÍFICO (TUE) E DEMAS DISPOSITIVOS APARENTES DEVERÃO SER REPRODUZIDAS EXATAMENTE AS DEFINIÇÕES CONSTANTES NOS PROJETOS ARQUITETÔNICO, DE PONTOS ELÉTRICOS E LUMINOTÉCNICO.

EM CASO DE DIVERGÊNCIA ENTRE OS PROJETOS, PREVALECEM AS INFORMAÇÕES CONTIDAS NOS PROJETOS ARQUITETÔNICO E LUMINOTÉCNICO QUANTO AO POSICIONAMENTO, ALTURAS, ESPECIFICAÇÕES, MODELOS E DETALHAMENTO DOS ELEMENTOS APARENTES, CABENDO AO PROJETO ELÉTRICO A DEFINIÇÃO DOS CIRCUITOS, DIMENSIONAMENTOS, PROTEÇÕES E INFRAESTRUTURA NECESSÁRIA PARA SUA ALIMENTAÇÃO.

PROPRIETÁRIOS: PREFEITURA MUNICIPAL DE MALHADA - CNPJ: 14.105.217/0001-70

RESPONSÁVEL TÉCNICO: DANIELSON PEREIRA COSTA - CREA-BA: 052.224.740-7

**DANIELSON PEREIRA COSTA**  
ENGENHEIRO CIVIL  
CREA-BA: 052.224.740-7  
E-MAIL: danielson\_eng@hotmail.com  
CEL: +55 (71) 36864-0778  
@eng.danielsoncosta

EMPREENDIMENTO:	ESCALAS:	DATA:
INSTITUCIONAL:	INDICADAS	JUNHO/2026
LOCALIZAÇÃO:	ÁREA DO TERRENO:	TAXA DE OCUPAÇÃO:
AV. GOVERNADOR NILO COELHO, S/Nº, CENTRO, MALHADA/BA	30X30 M	30X30 M
PROJETO:	CONST. 1º FAV.	CONST. TOTAL
ELÉTRICA	85,52 M²	30X30 M
	CONST. 2º FAV.	FOLHA:
	00,00 M²	01/01

RESPONSÁVEIS TÉCNICOS:  
**A2** arquitetura. engenharia  
DANIELSON PEREIRA COSTA  
ENGENHEIRO CIVIL  
CREA-BA Nº: 052.224.740-7  
RUA JOÃO PESSOA, Nº 89, BARRIO AEROPORTO VELHO, GUANAMIM - BA  
E-MAIL: a2guanambi@gmail.com | +55-71-99903-1677