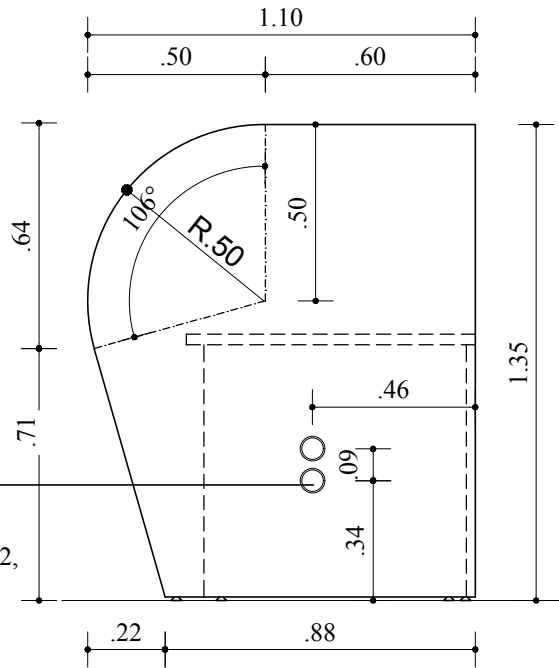


Abertura para passagem de canaleta. Furos do painel tem que coincidir com os furos das mesas de 140x82, 120x82, 110x70, 80x70 e 135X135.



VISTA LATERAL
ESCALA 1/20

OBSERVAÇÕES IMPORTANTES

- 01- OS PÉS-PAINÉIS DEVEM ESTAR FACEANDO A EXTREMIDADE DOS TAMPOS SUPERIORES
- 02- DEVERÁ SER USADO O PADRÃO TEXTURIZADO DURATEX LAMINADO NA COR CINZA ARGILA

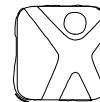
REV. Nº	POR	DATA	DESCRIÇÃO
---------	-----	------	-----------

REVISÕES



Estado da Bahia

ESTADO DA BAHIA
SECRETARIA DA ADMINISTRAÇÃO
SUPERINTENDÊNCIA DE ATENDIMENTO AO CIDADÃO



SAC SERVIÇO DE ATENDIMENTO AO CIDADÃO

PROJETO

MOBILIÁRIO PADRÃO SAC

PRANCHA TIPO

PLANTA DETALHAMENTO

PAÍNEL DIVISÓRIO LATERAL CURVO

ESCALA
1/20

16

PRANCHA Nº

DATA: MAIO/ 2026
COORDENADORA DE PROJETOS ARQUITETÔNICOS / (DDP/CPA): LARISSA VARGAS

EQUIPE TÉCNICA:
LUCIANA ALMEIDA, LUISE GUIMARÃES, KARINA DIAS, VANDIRA GOMES, JACQUELINE SOUZA, JANAÍNA SANTOS, RAFAEL DI NATALE