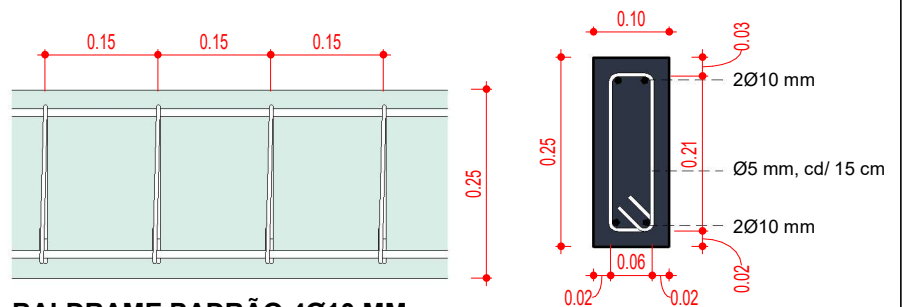


1

**BALDRAME**

1 : 50



**BALDRAME PADRÃO 4Ø10 MM,  
ESTRIBOS 5,0 MM, CD/ 15 CM**



ESTADO DO MATO GROSSO DO SUL  
MUNICÍPIO DE LAGUNA CARAPÃ  
ASSESSORIA DE ESTUDOS E PROJETOS

**DETALHAMENTO BALDRAME**

PROJETO	PROPRIETÁRIO	DATA	PRANCHA
LEONARDO DA ROSA WALZ ENG. CIVIL   CREA/MS 65.212	MUNICÍPIO DE LAGUNA CARAPÃ CNPJ - 01.989.813/0001-19	26/11/2025	<b>EXT1</b>
		ESCALAS INDICADAS	