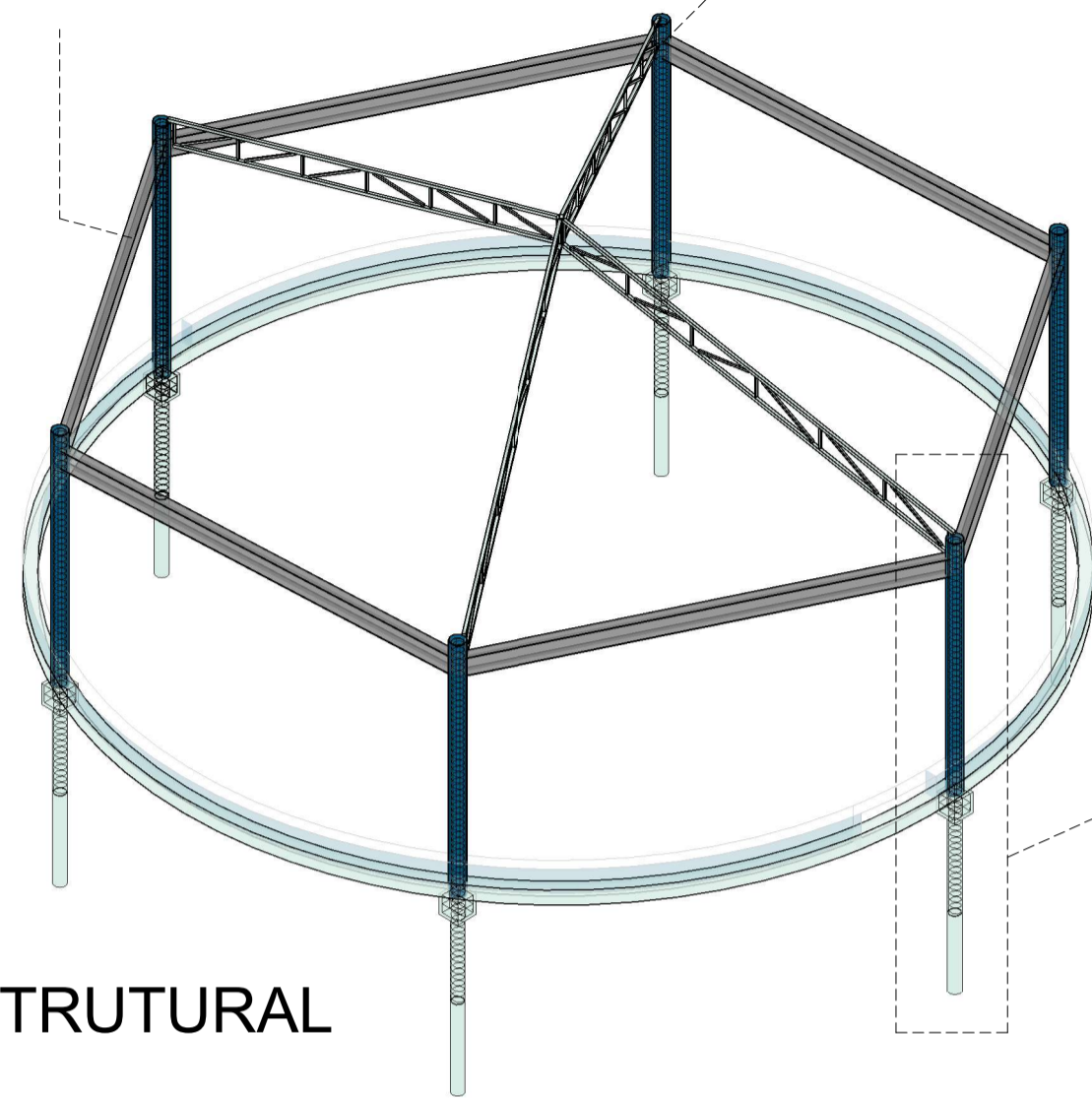
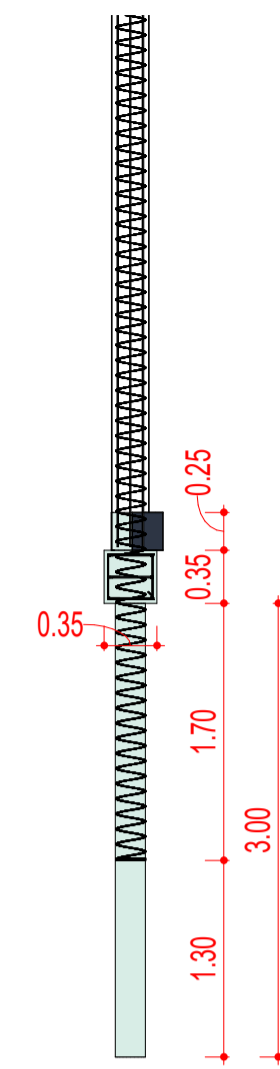


VIGA SUPERIOR EM AÇO  
PERFIL 2-U - 75 x 40 x 2,0 mm

TRELIÇAS ESTRUTURAIS  
PERFIL U - 75 x 40 x 2,0 mm



1 3D ESTRUTURAL



PILAR CIRCULAR Ø25 CM  
ARMADURA PRINCIPAL: 6Ø8,0 MM  
ESTRIBO HELICOIDAL Ø5,0 MM

SAPATA CORRIDA 20 X 25 CM - 4Ø8,0 MM, Ø5,0 CD/15 CM  
BLOCO DE CONCRETO 35X35X35 CM - ARM.  
Ø6,3 MM

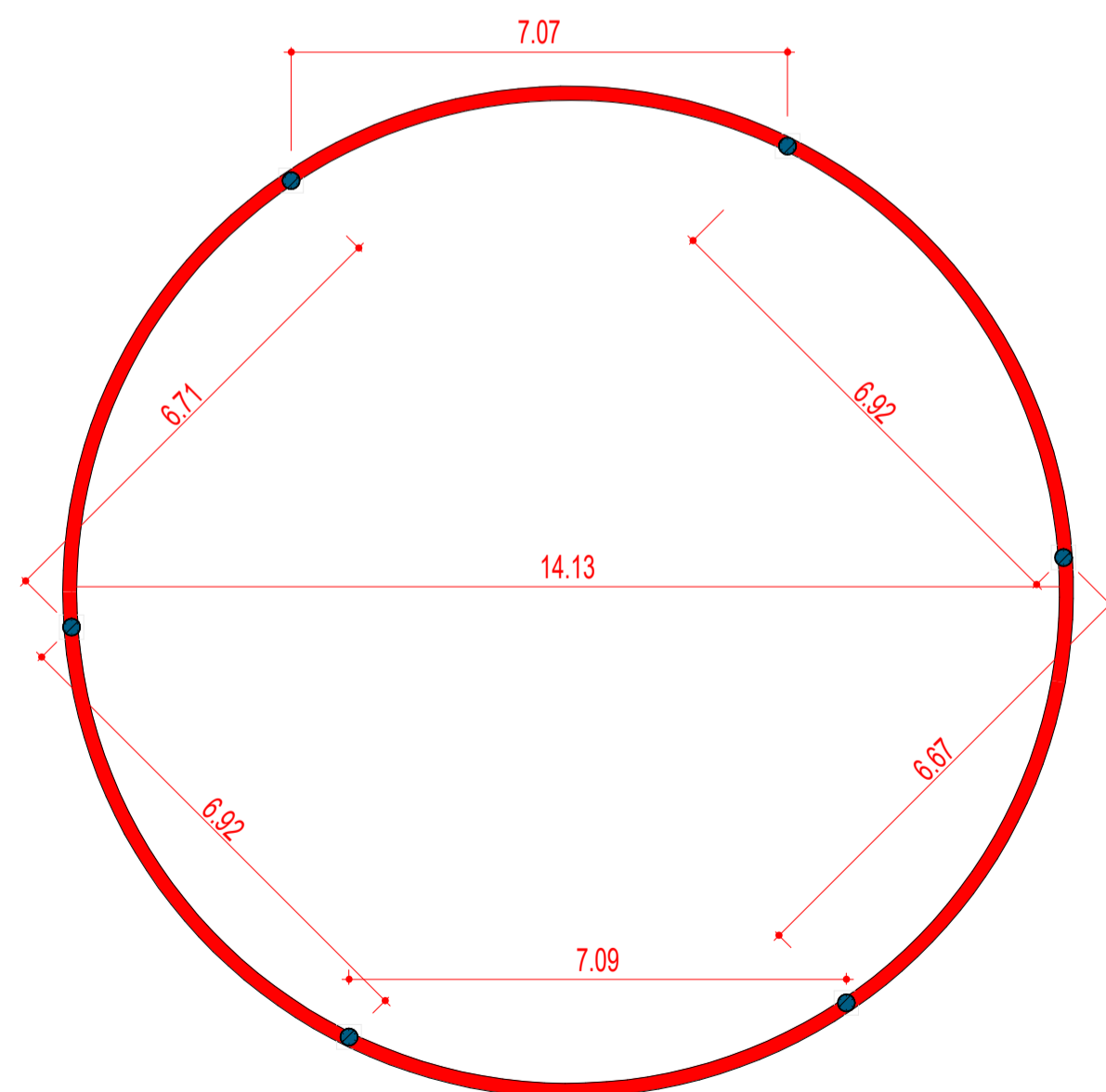
ESTACA DE CONCRETO Ø20 CM  
PROFUNDIDADE 3,0 M  
ESTRIBO HELICOIDAL Ø5,0 MM ATÉ H = 1,70 M

2 DETALHE PILAR  
1 : 50

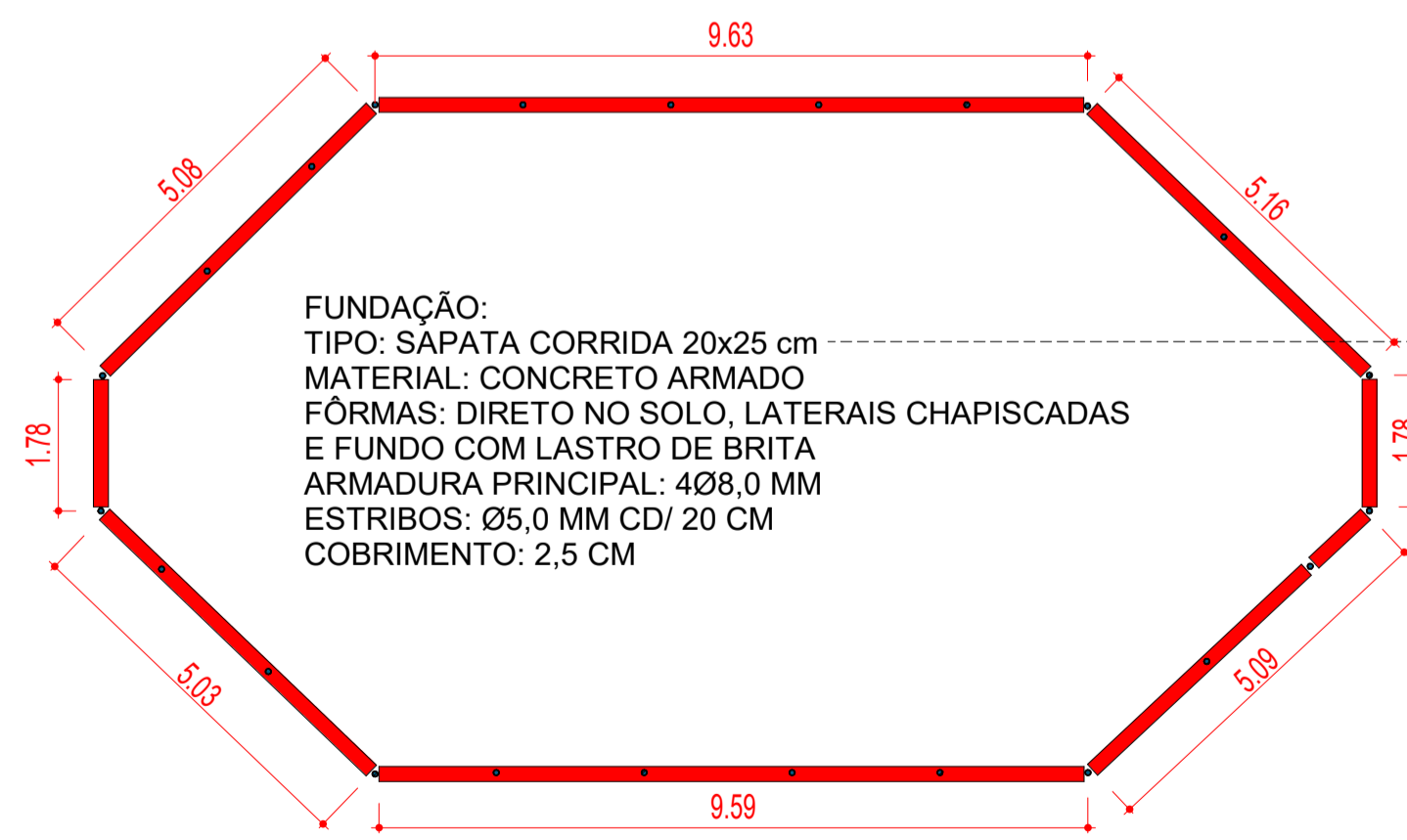
ESTRUTURAL - QUANTITATIVO DE VIGAS	
Tipo	Comprimento
2 x (75 x 40 x 2,25 mm)	84.88
30x30	83.09
50x50	115.20
Viga Baldrame (20 x 25 cm)	133.00
Total geral: 145	416.18

ESTRUTURAL - FUNDAÇÕES		
Contagem	Tipo	Área
12	35x35x35	0.12 m <sup>2</sup>
12	D20	0.03 m <sup>2</sup>
24		

ESTRUTURAL - PILARES			
Tipo	Comprimento	Contador	Volume
Padrão		12	2.50 m <sup>3</sup>
PILAR GRADIL	2.20	23	0.25 m <sup>3</sup>
			2.76 m <sup>3</sup>

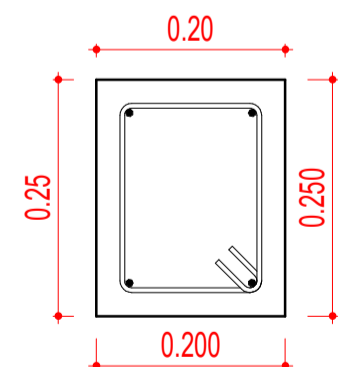



3 SAPATA CORRIDA 1  
1 : 100



4 SAPATA CORRIDA 2  
1 : 100

FUNDAÇÃO:  
TIPO: SAPATA CORRIDA 20x25 cm  
MATERIAL: CONCRETO ARMADO  
FÔRMAS: DIRETO NO SOLO, LATERAIS CHAPISCADAS  
E FUNDO COM LASTRO DE BRITA  
ARMADURA PRINCIPAL: 4Ø8,0 MM  
ESTRIBOS: Ø5,0 MM CD/ 20 CM  
COBRIMENTO: 2,5 CM





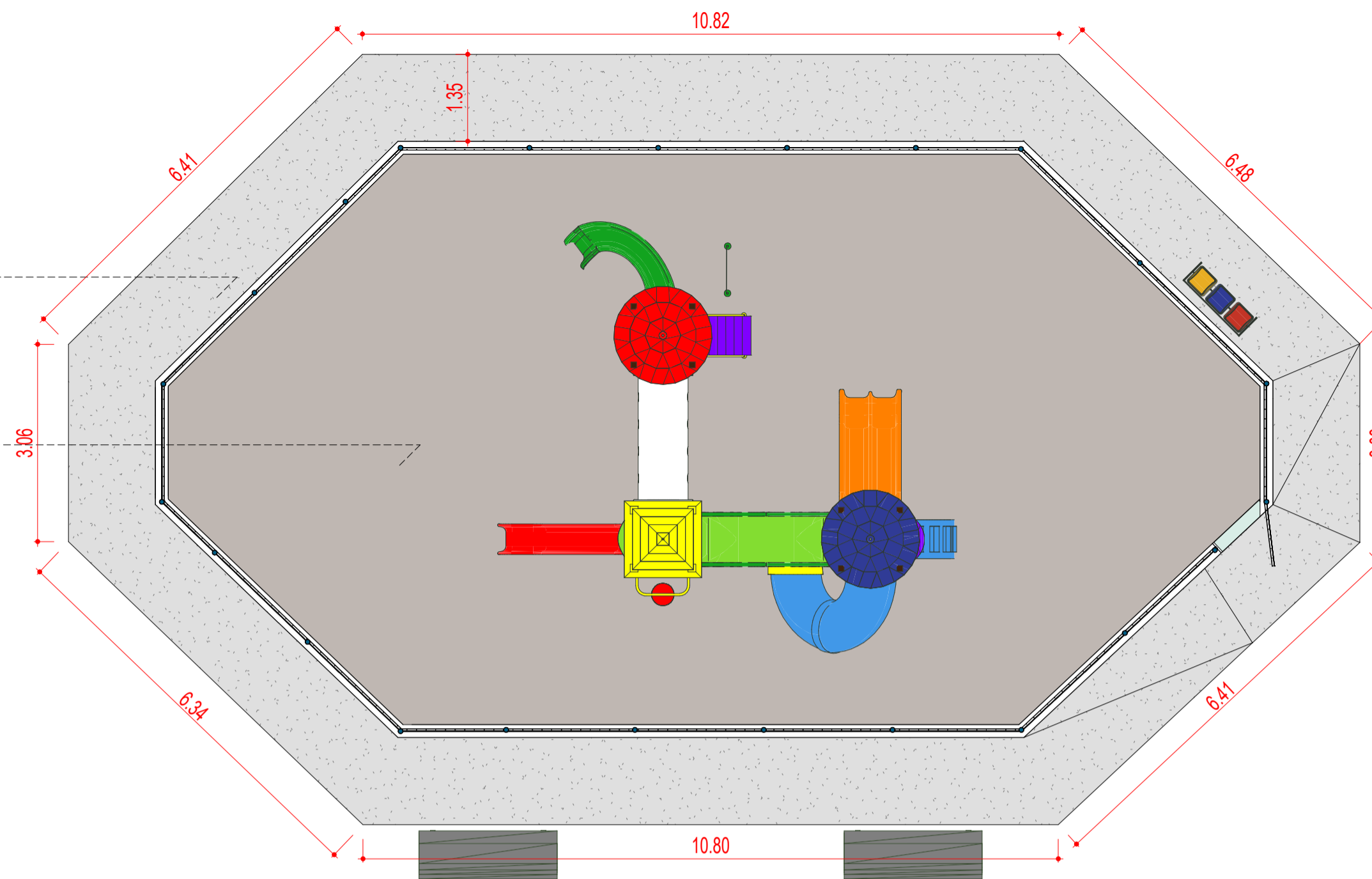
ESTADO DO MATO GROSSO DO SUL  
MUNICÍPIO DE LAGUNA CARAPÃ  
ASSESSORIA DE ESTUDOS E PROJETOS

COBERTURA PARQUINHO INFANTIL - PAÇO E BOCAJÁ

PROJETO	PROPRIETÁRIO	DATA	PRANCHA
LEONARDO DA ROSA WALZ ENG. CIVIL   CREA/MS 65.212	MUNICÍPIO DE LAGUNA CARAPÃ CNPJ - 01.989.813/0001-19	10/06/2026	EST1
		ESCALAS	
		INDICADAS	

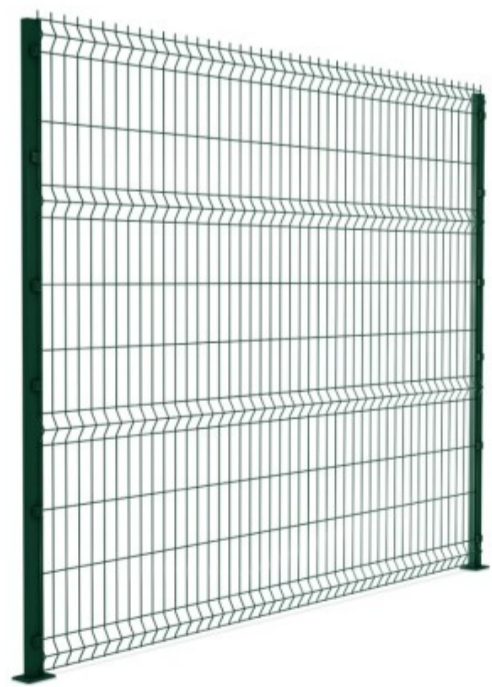
CALÇADA DE CONCRETO, CONVENCIONAL, NÃO ARMADA, E=8 CM

AREIA FINA BRANCA, LAVADA E TRATADA, E = 30 CM



**1** GINÁSIO - PLANTA  
1 : 75

DETALHE DO GRADIL (P/ OS TRÊS LOCAIS)



MALHA 5X20 CM - GRADIL DE AÇO GALVANIZADO, REVESTIDO EM PVC COR AZUL PROFUNDO. FIXADO EM MURETA DE 0,40 M. POSTE DE AÇO GALVANIZADO A CADA 2,0M. ALTURA = 1,50 M DE GRADIL + 0,40 M DE MURETA. ALTURA TOTAL 1,90 M

**SERVIÇOS PRELIMINARES:**

1. REMOÇÃO DE TODA A AREIA DOS LOCAIS INDICADOS
2. REMOÇÃO DE CAMADA VEGETAL E GRAMA NA ÁREA DE LOCAÇÃO
3. REMOÇÃO DE ESTRUTURAS DE CONCRETO E CALÇADAS EXISTENTES
4. REMOÇÃO DE GRADIL E MURETA EXISTENTES
5. ACOMODAÇÃO DO MATERIAL EM CAÇAMBA ESTACIONÁRIA
6. MARCAÇÃO DO GABARITO DE OBRA
7. LOCAÇÃO DE CONTAINER PARA MATERIAIS
8. COMPACTAÇÃO DO SOLO

**LOCALIZAÇÃO:**

1. GINÁSIO: 22°33'10.4"S 55°08'56.3"W
2. PAÇO: 22°33'17.3"S 55°08'57.6"W
3. BOCAJÁ: 22°44'01.6"S 55°14'29.3"W

TABELA DE GRADIL	
Tipo	Comprimento
Fencing - Tree/Park	128.99
Fencing - Tree/Park Portão	3.40
<b>Total geral: 6</b>	<b>132.39</b>

PAREDES		
Tipo	Comprimento	Área
Alvenaria e = 20 cm	133.00	54.09 m <sup>2</sup>
15	133.00	54.09 m <sup>2</sup>

PISOS E PAVIMENTAÇÃO		
Tipo	Área	Volume
Areia e = 30 cm	431.66 m <sup>2</sup>	129.50 m <sup>3</sup>
Calçada e = 8 cm	199.96 m <sup>2</sup>	16.00 m <sup>3</sup>
Grama natural existente	633.32 m <sup>2</sup>	12.67 m <sup>3</sup>

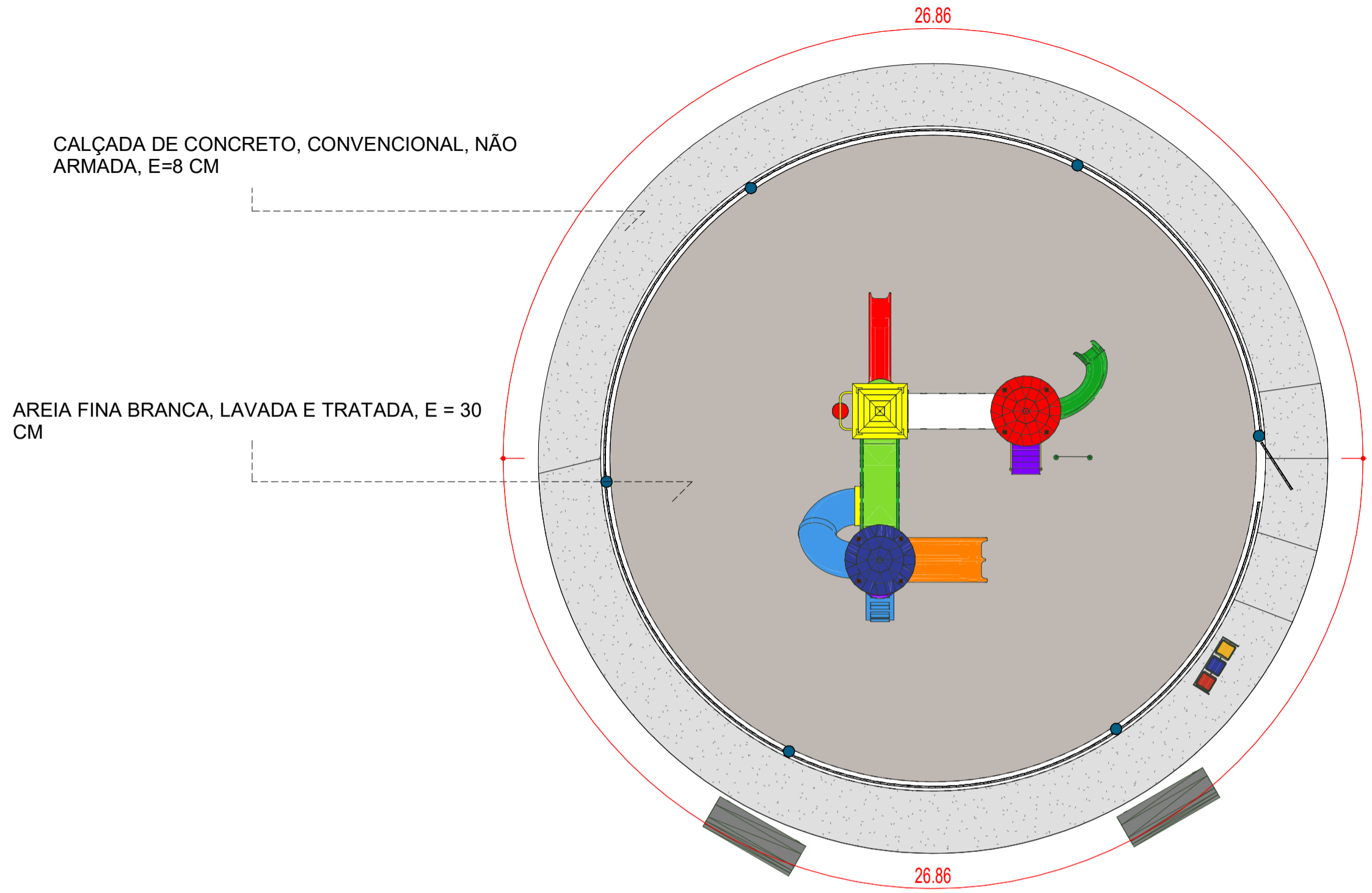
QUANTIFICAÇÃO BÁSICA		
Material	Área (m <sup>2</sup> )	Volume
<b>Paredes</b>		
.Pintura acrílica externa	102.90	0.00 m <sup>3</sup>
Alvenaria - Reboco	106.22	2.65 m <sup>3</sup>
Alvenaria - Tijolo 8 furos	53.81	7.95 m <sup>3</sup>
<b>Telhados</b>		
.Telha cerâmica	382.78	38.13 m <sup>3</sup>



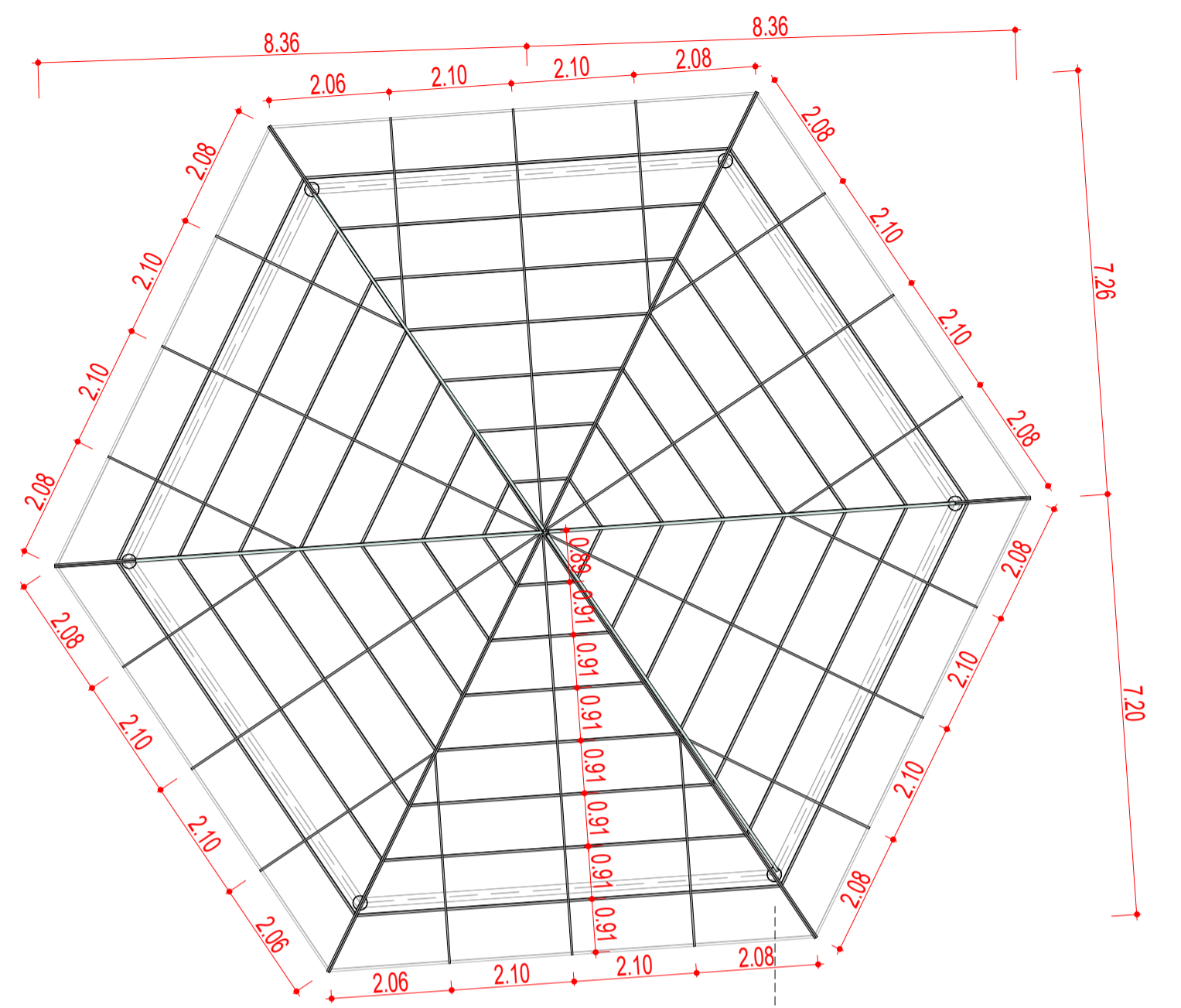
ESTADO DO MATO GROSSO DO SUL  
MUNICÍPIO DE LAGUNA CARAPÃ  
ASSESSORIA DE ESTUDOS E PROJETOS

COBERTURA PARQUINHO INFANTIL - PAÇO E BOCAJÁ

PROJETO	PROPRIETÁRIO	DATA	PRANCHA
LEONARDO DA ROSA WALZ ENG. CIVIL   CREA/MS 65.212	MUNICÍPIO DE LAGUNA CARAPÃ CNPJ - 01.989.813/0001-19	10/06/2026	ARQ2
		ESCALAS	
		INDICADAS	

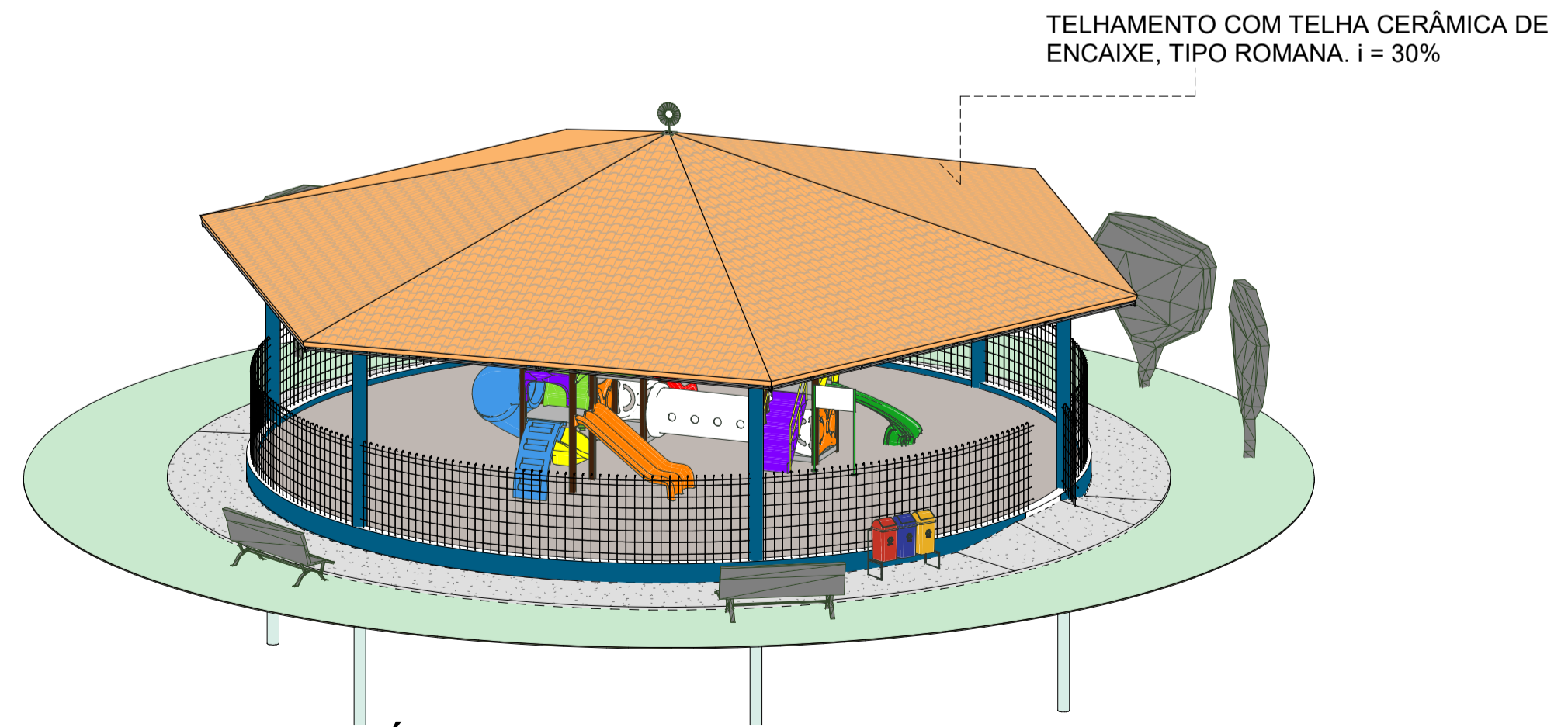


1 PAÇO/BOCAJÁ - PLANTA  
1 : 100

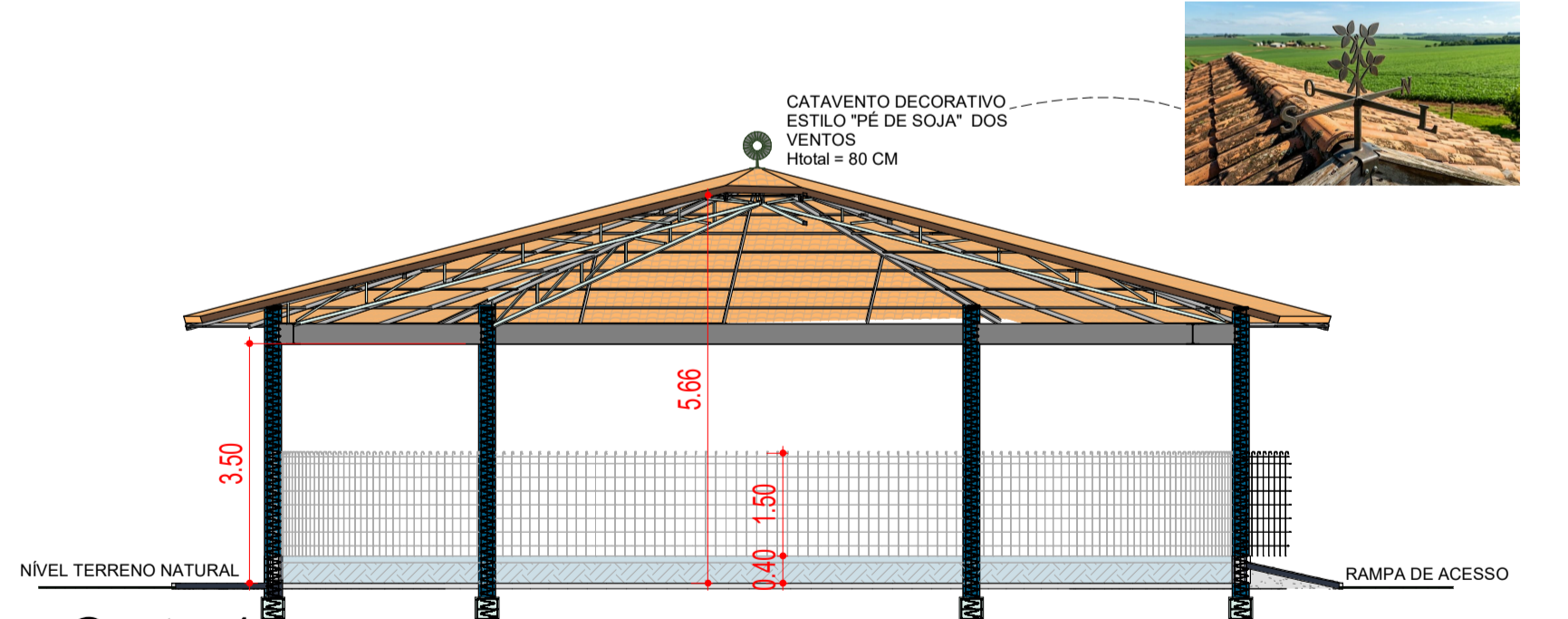


TRAMA DE AÇO COMPOSTA POR RIPAS, CAIBROS E TERÇAS. PERFIL U - 75x40x2,00 mm

2 TRAMA TELHADO  
1 : 100



3 PAÇO/BOCAJÁ - 3D



4 Corte 1  
1 : 100



ESTADO DO MATO GROSSO DO SUL  
MUNICÍPIO DE LAGUNA CARAPÁ  
ASSESSORIA DE ESTUDOS E PROJETOS

COBERTURA PARQUINHO INFANTIL - PAÇO E BOCAJÁ

PROJETO	PROPRIETÁRIO	DATA	PRANCHA
LEONARDO DA ROSA WALZ ENG. CIVIL   CREA/MS 65.212	MUNICÍPIO DE LAGUNA CARAPÁ CNPJ - 01.989.813/0001-19	10/06/2026	ARQ1
		ESCALAS	
		INDICADAS	