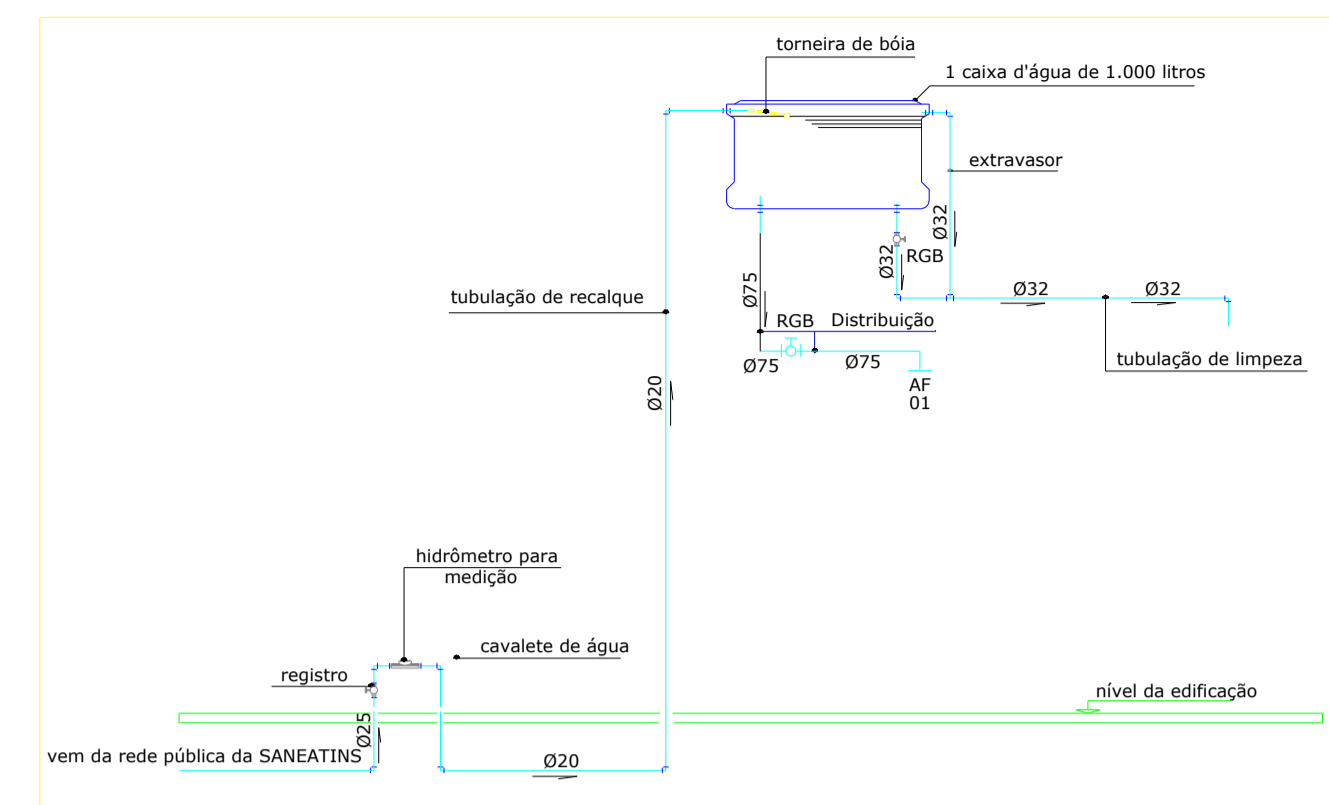
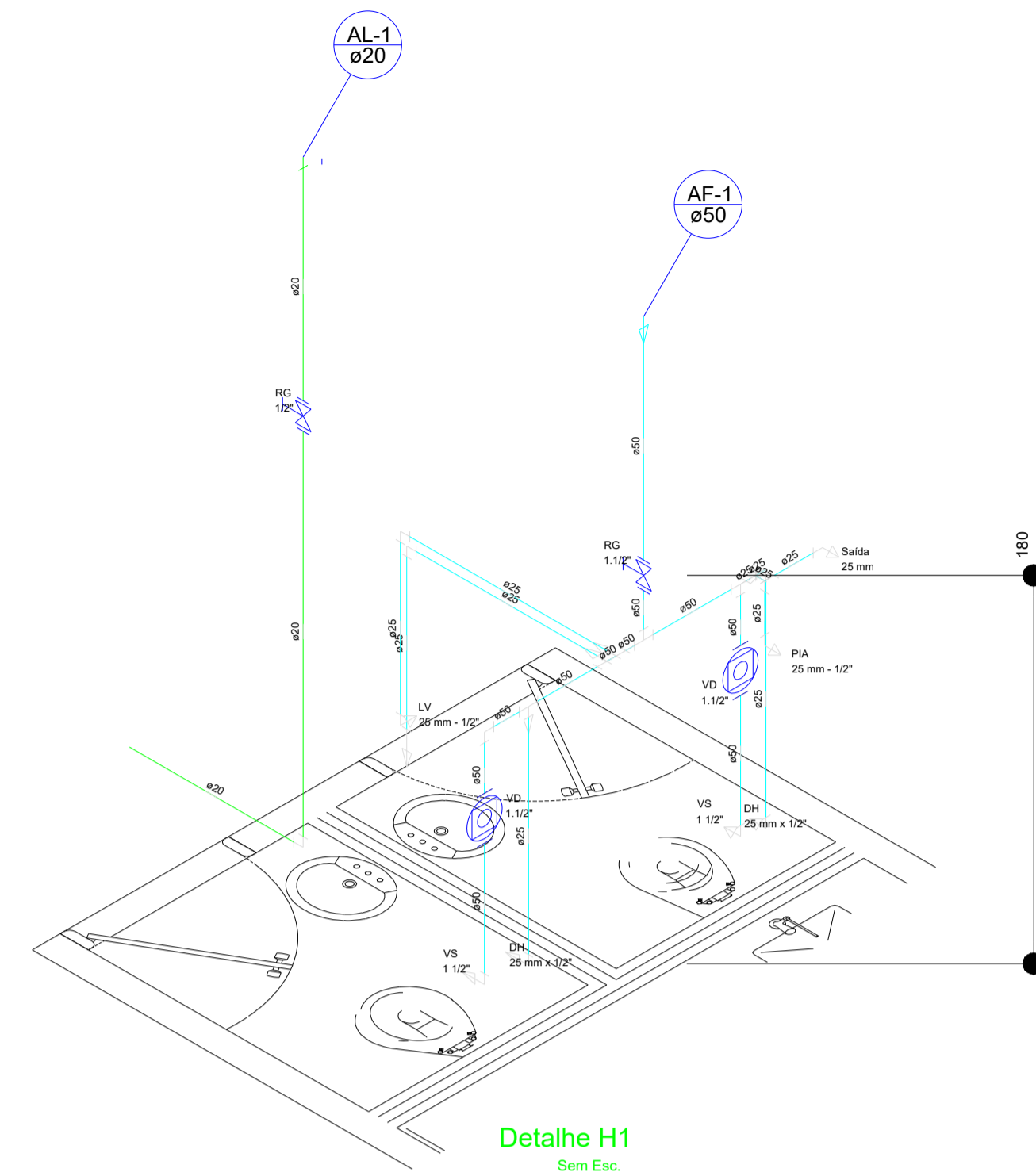


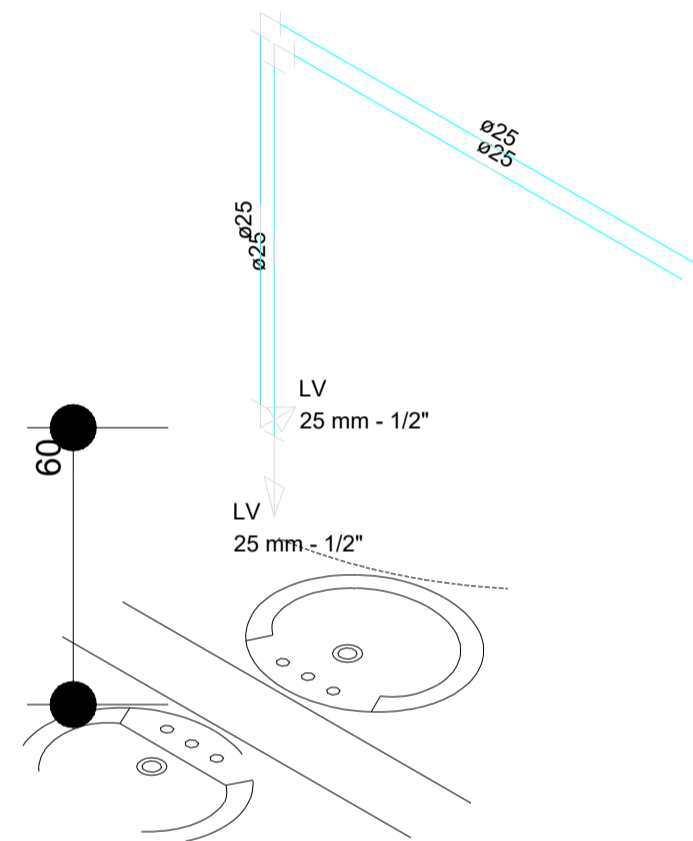
Planta Baixa - Detalhe Sem Esc.



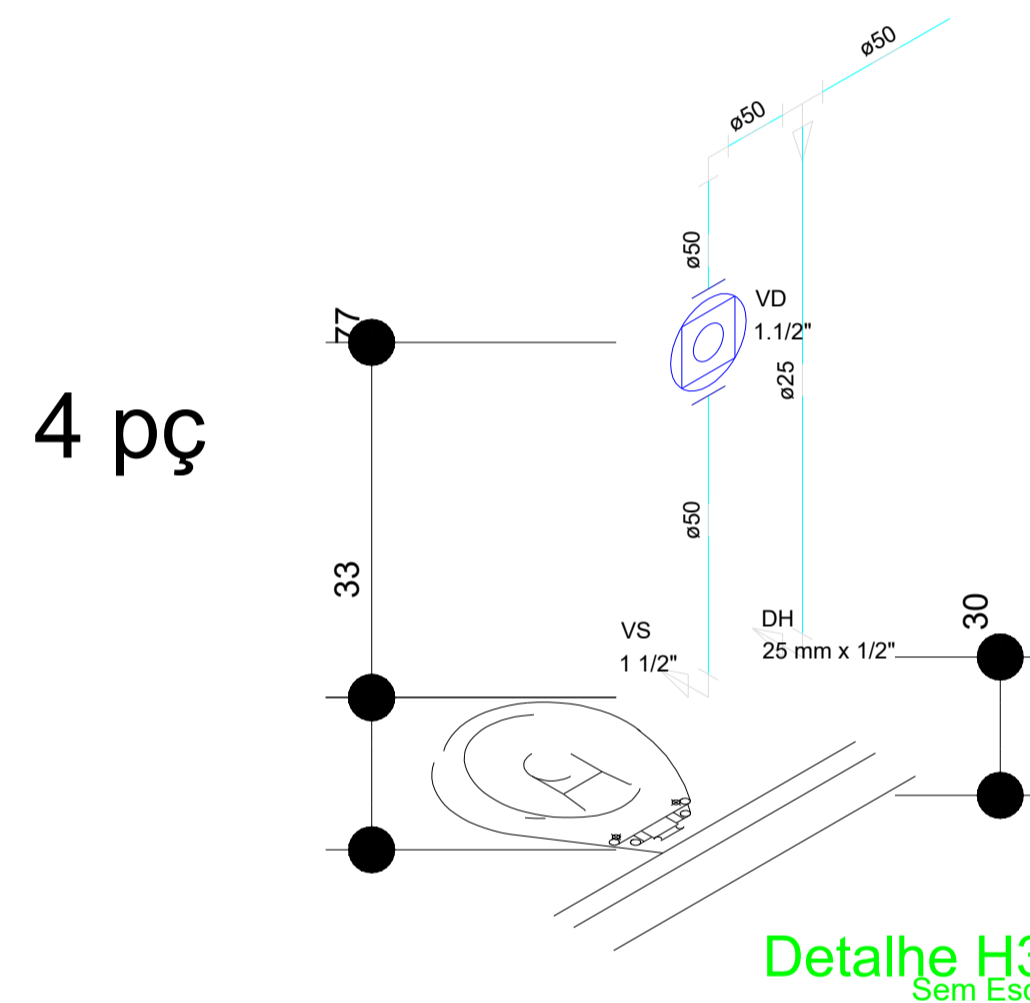
DETALHE DE ENTRADA DA ÁGUA / BARRILETE Sem Esc.



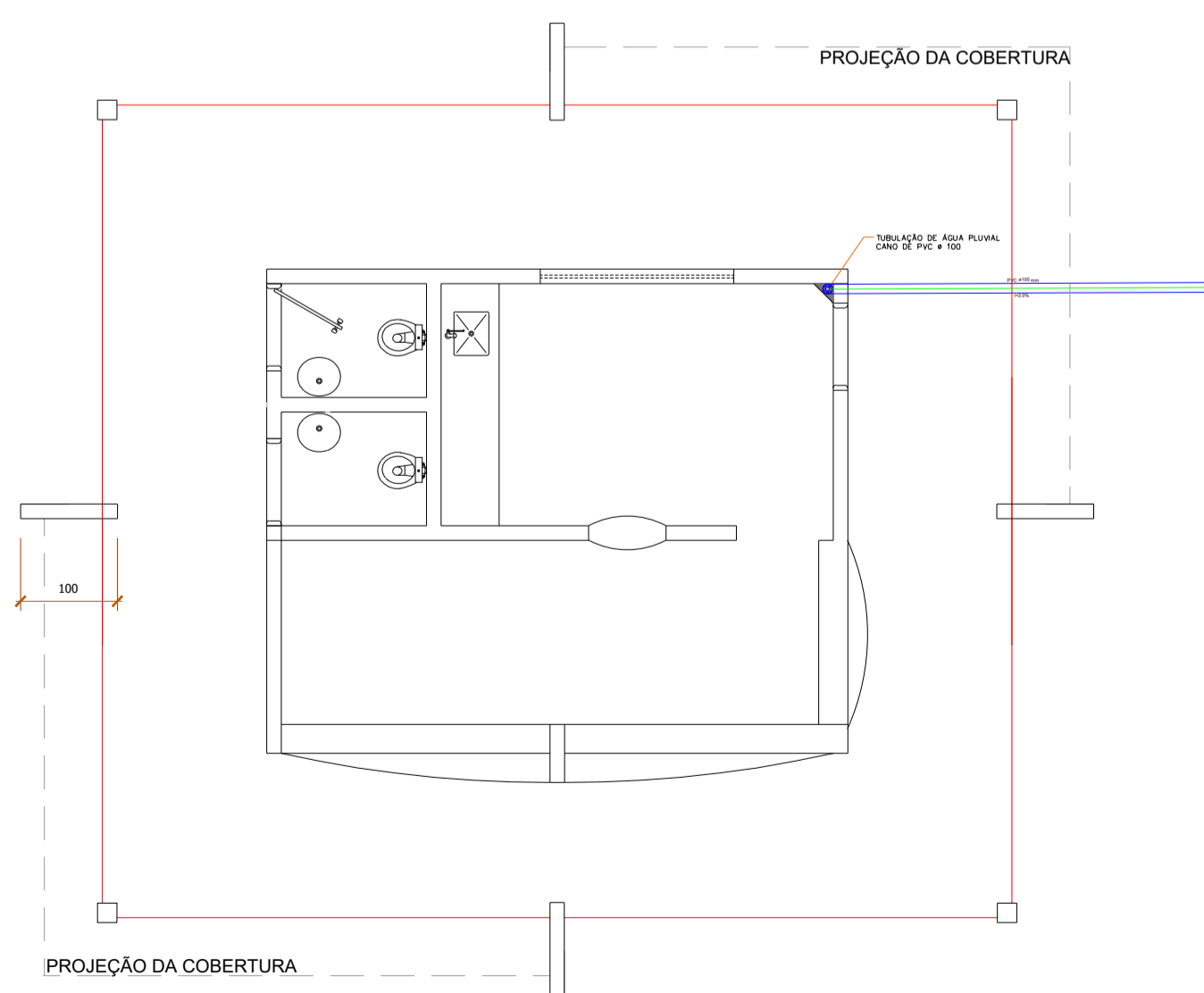
Detalhe H1 Sem Esc.



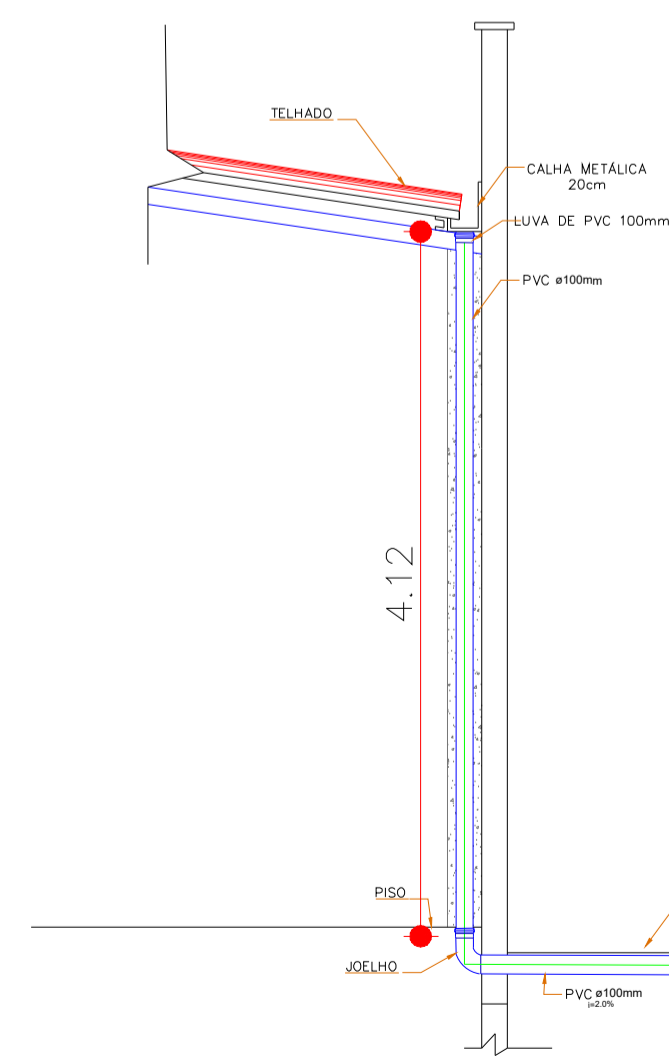
Detalhe H2 Sem Esc.



Detalhe H3 Sem Esc.



Planta Baixa Sem Esc.



Detalhe da captação das águas pluviais

Lista de Materiais	
PVC rígido soldável	
Luva de PVC 100 mm	1 pç
Joelho 45 longo 100 mm	1 pç
Tubos 100 mm	8,07m

Detalhe H4 Sem Esc.

Lista de Materiais	
<b>Metas</b>	
Hidrômetro individual 1,5 m³/h	1 pç
Registro de esfera 1/2"	1 pç
Registro de gaveta bruto Europa 1/2"	1 pç
Registro de gaveta bruto Europa 1"	1 pç
<b>PVC misto soldável</b>	
Joelho 90 soldável c/ rosca 20 mm - 1/2"	1 pç
Luva soldável c/ rosca 20 mm - 1/2"	2 pç
<b>PVC rígido soldável</b>	
Luva c/ rosca 1/2"	2 pç
Niple paralelo c/ rosca 1/2"	2 pç
União c/ rosca 1/2"	1 pç
<b>PVC rígido soldável</b>	
Adapt. sól. curto c/boia-rosca p registro 20 mm - 1/2"	1 pç
Joelho 90° soldável 20 mm	2 pç
Tubos	21,95 m
20 mm	5 m
32 mm	
<b>Aparelho</b>	
Ducha higiênica 25mm x 1/2"	2 pç
Torneira de Pia de Cozinha 25 mm - 1/2"	1 pç
Torneira de lavatório 25 mm - 1/2"	2 pç
Vaso Sanitário p/ Válvula de descarga 1 1/2"	2 pç
<b>Metas</b>	
Registro de gaveta bruto Europa 1 1/2"	1 pç
Válvula de descarga baixa pressão 1 1/2"	2 pç
<b>PVC Acessórios</b>	
<b>PVC rígido soldável</b>	
Adapt. sól. curto c/boia-rosca p registro 50 mm - 1 1/2"	4 pç
Joelho 90° soldável	3 pç
50 mm	1 pç
Tubos	6,82 m
25 mm	6,14 m
50 mm	
T6 90 soldável	2 pç
25 mm	2 pç
50 mm	
T6 de redução 90 soldável 50 mm - 25 mm	3 pç
PVC soldável azul c/ bucha latão	2 pç
Joelho de redução 90° soldável com bucha de latão 25 mm - 1/2"	5 pç
<b>Lista de Materiais</b>	
<b>PVC rígido soldável</b>	
Adapt. sól. c/ flange livre p/ ox. d'água 20 mm - 1/2"	1 pç
Joelho 90° soldável 20 mm	3 pç
Tubos 20 mm	2,01 m
<b>Metas</b>	
Registro bruto de gaveta industrial 2 1/2"	1 pç
<b>PVC rígido soldável</b>	
Luva c/ rosca 2 1/2"	2 pç
Niple paralelo c/ rosca 2"	2 pç
<b>PVC rígido soldável</b>	
Adapt. sól. c/ flange livre p/ ox. d'água 75 mm - 2 1/2"	1 pç
Joelho 45 soldável 75 mm	1 pç
Joelho 90° soldável 75 mm	2 pç
Tubos 75 mm	1,42 m

PREFEITURA: BOMBEIRO:

NATURATINS:

## PROJETO HIDRÁULICO E PLUVIAL

CARACTERÍSTICA: INSTITUCIONAL - QUIOSQUES DA PRACA ECOLÓGICA - AMIGOS DO PORTELINHA  
 ENDEREÇO: PRACA ECOLÓGICA AMIGOS DO PORTELINHA, RUA 13 ENQ. COM RUA 04 VICINAL E TO-00. SÍTIO: ANTONIO JOAQUIM TIRES MARTINS FILHO PEDRO AFONSO - TO

FRANCHA: 01/01

GOVERNO DE PEDRO AFONSO 2025 - 2028  
 DESENVOLVIMENTO E JUSTIÇA SOCIAL

ÁREAS: VER ARQ. PROPRIETÁRIO: ASS.: PREFEITURA MUNICIPAL DE PEDRO AFONSO  
 ASS.: INEPT/1.032.070/ENF/0001-20  
 AUTOR RESP. TEC.: ASS.: JOGELIO J. DA SILVA JR  
 ASS.: INEPT/1.032.070/ENF/0001-20

CONTEÚDO: PLANTA BAIXA HIDRÁULICO E DE ÁGUAS PLUVIAIS, DETALHE HIDRÁULICO E DE ÁGUAS PLUVIAIS, QUADRO DE MATERIAIS.

ESCALAS: INDICADAS DATA: OUTUBRO/2025 CONFERIDO: DESENHO:

Telefone de cont. (63)98412-3459