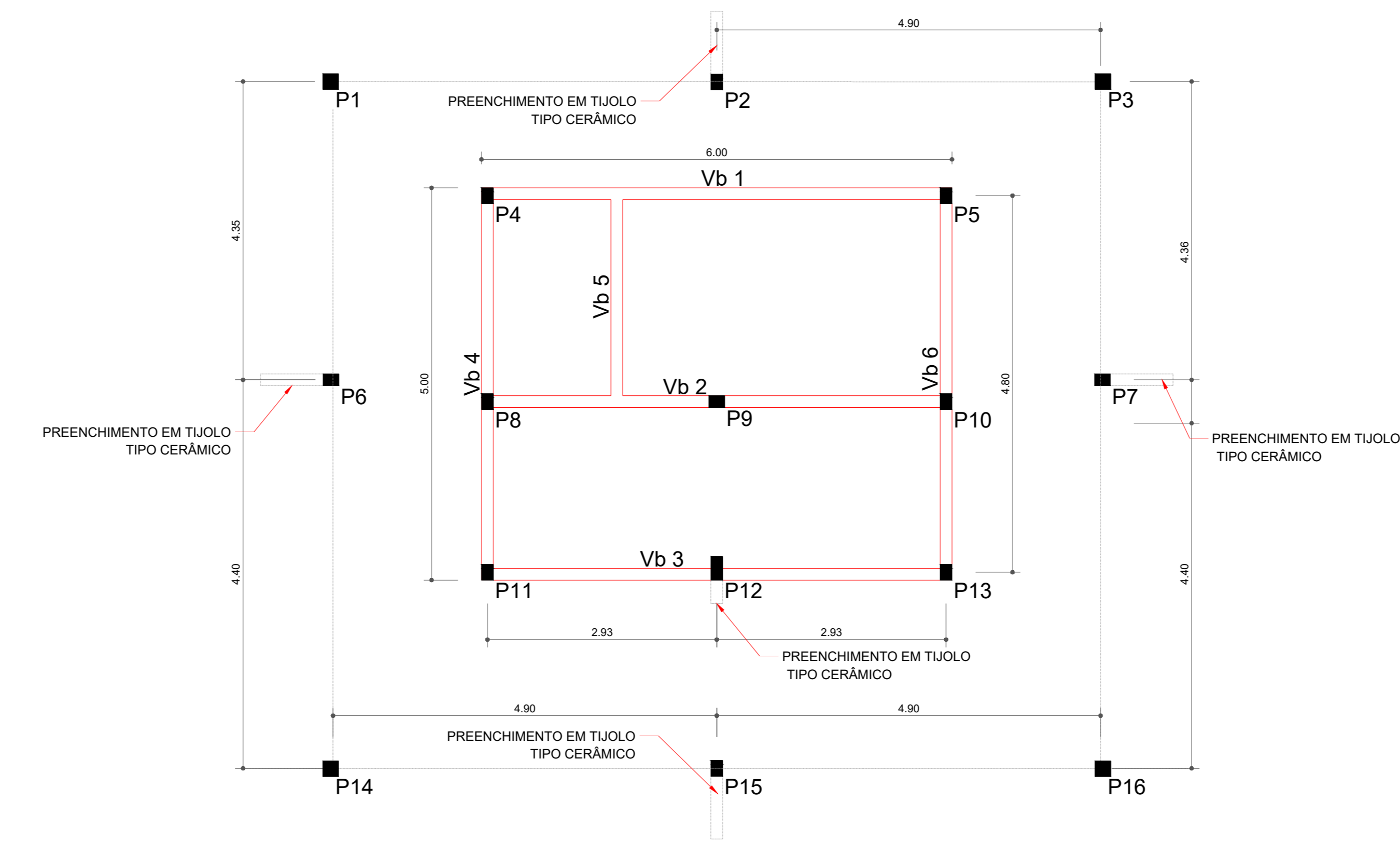
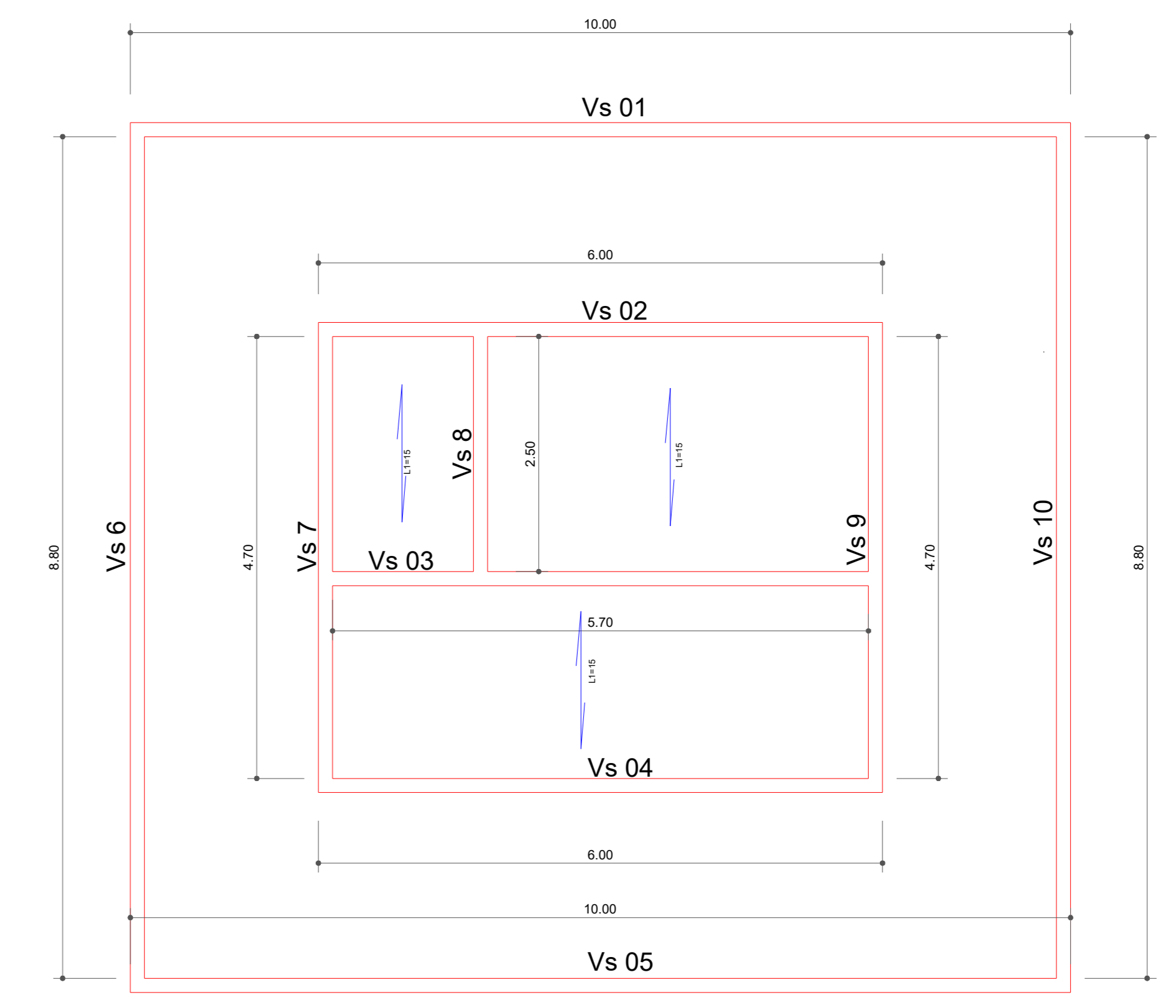


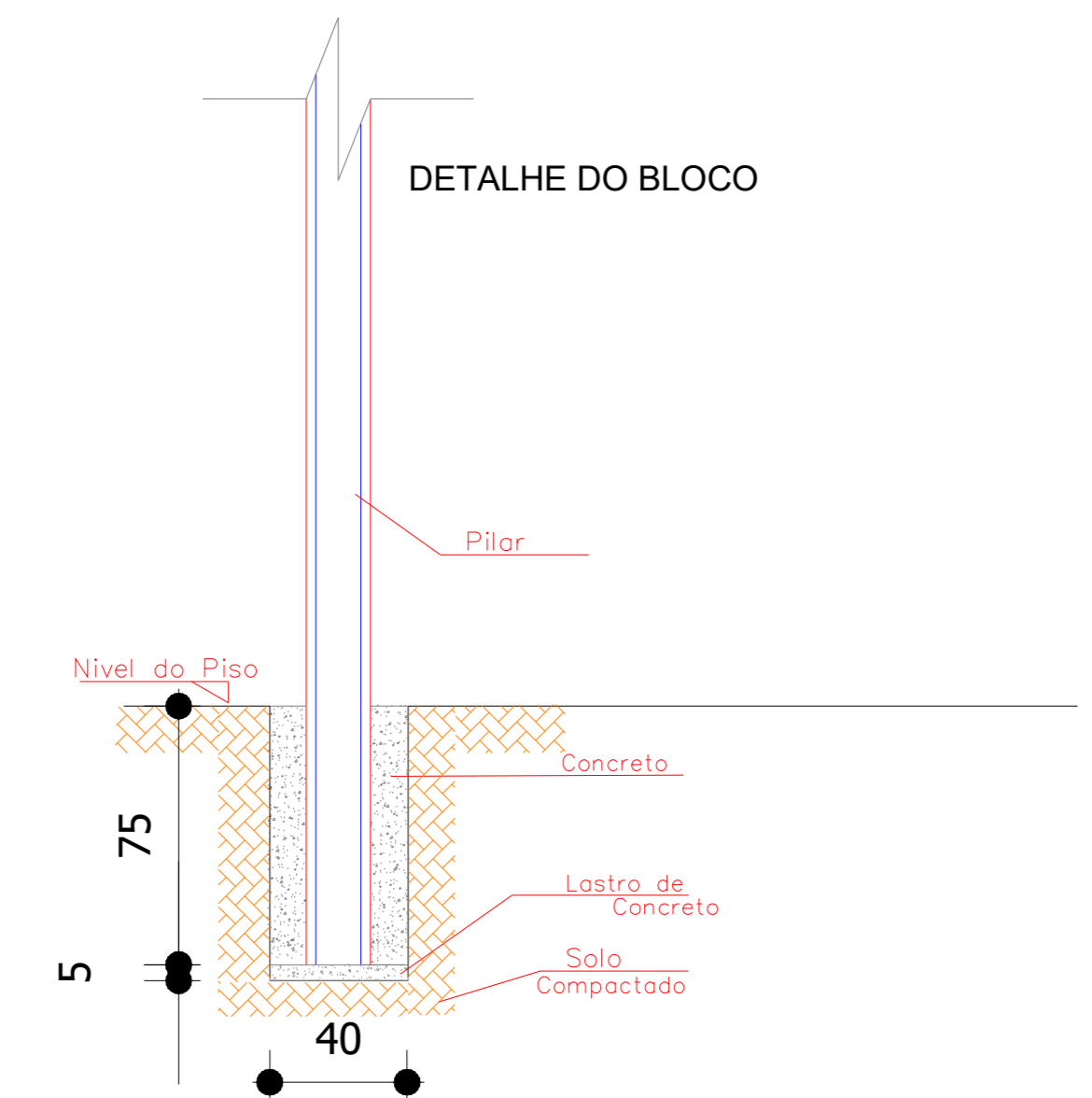
**LOCAÇÃO DOS PILARES**  
ESCALA 1:50



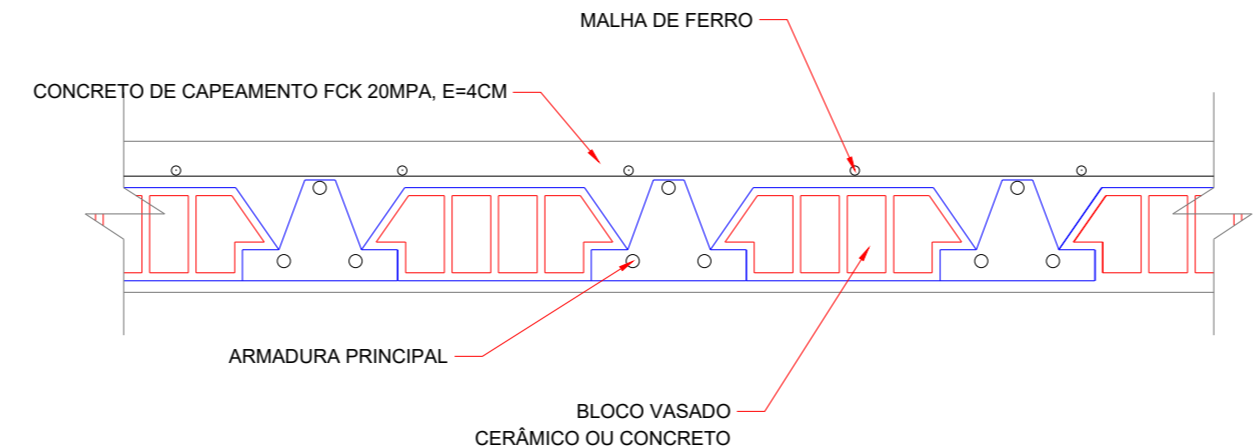
**LOCAÇÃO DA VIGA BALDRAME**  
ESCALA 1:50



**LOCAÇÃO DA VIGA CINTA SUPERIOR E LAJE**  
ESCALA 1:50

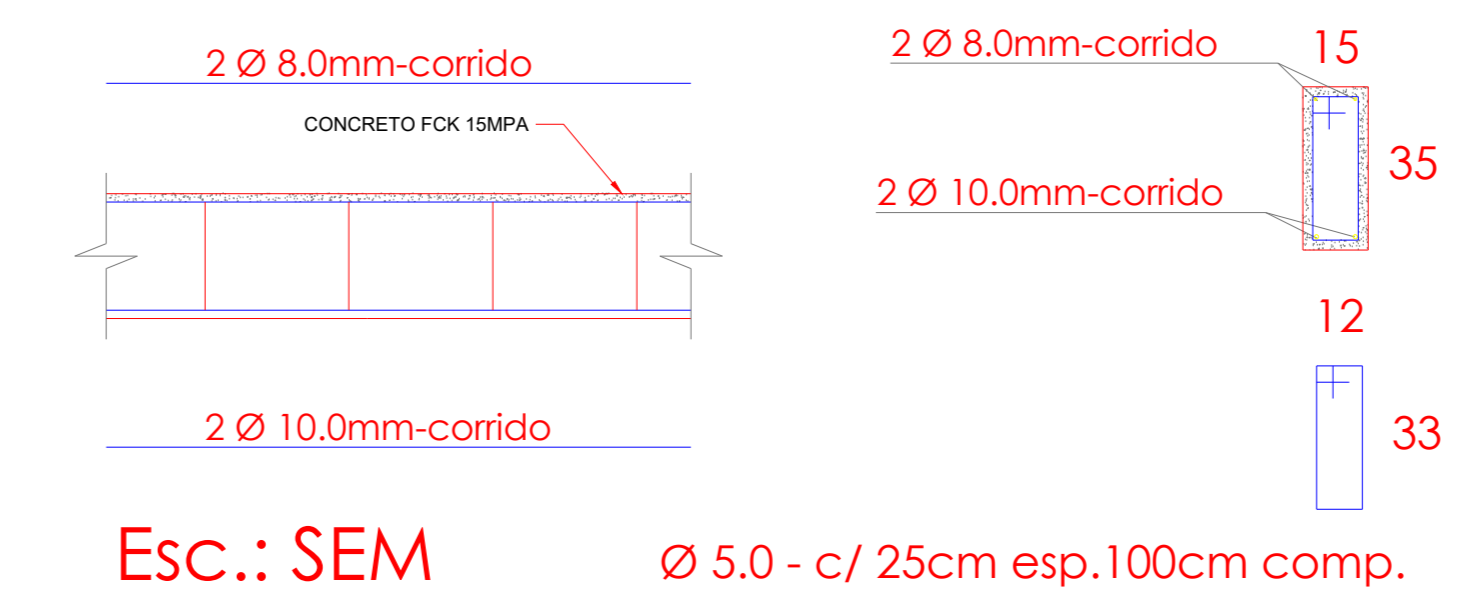


Sem Escala



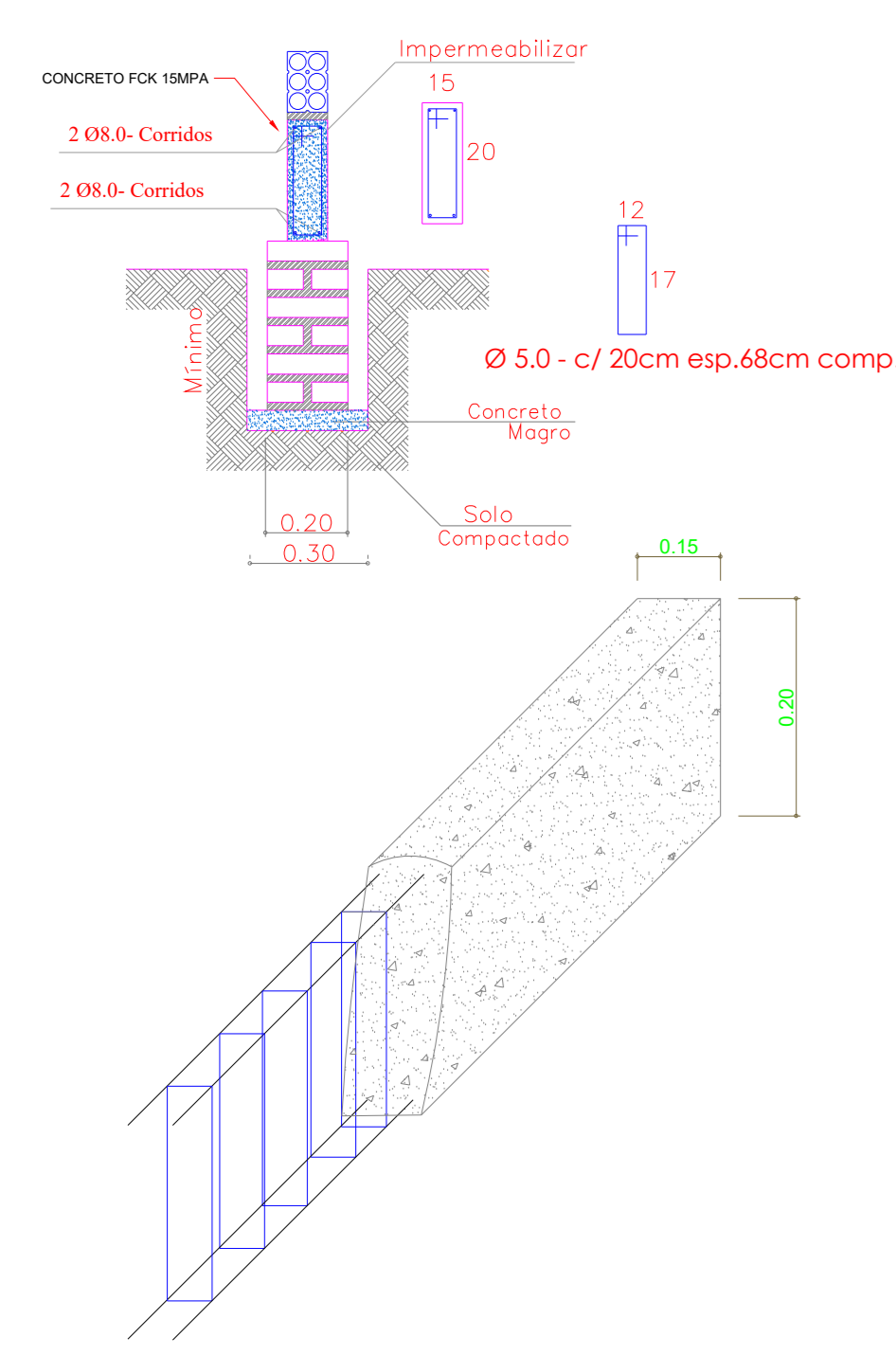
**DETALHE LAJE PRÉ-FABRICADA**  
SEM ESCALA

**DETALHE DAS VIGAS SUPERIOR**  
Det. Viga Superior ( Vs )



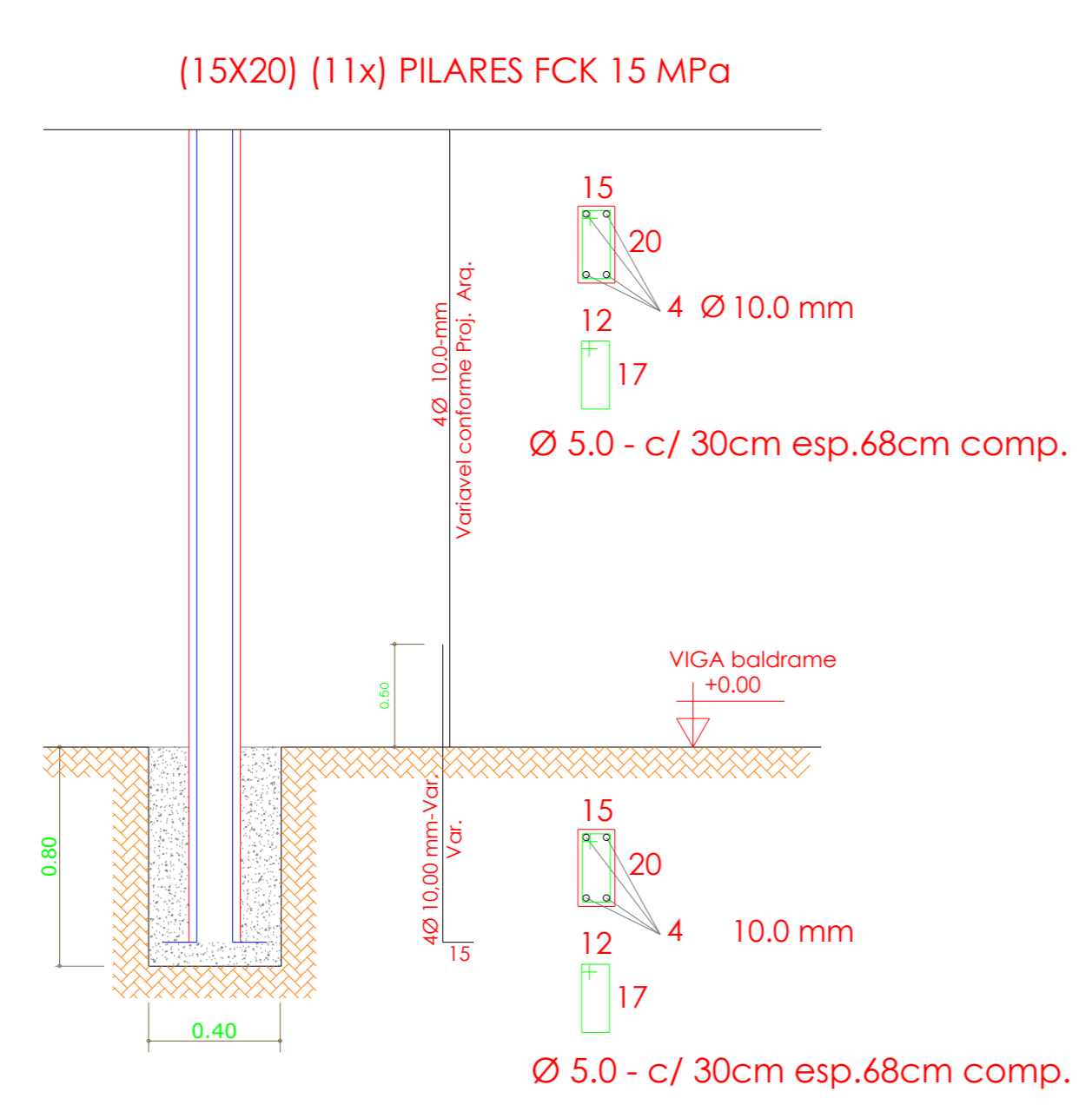
Esc.: SEM Ø 5.0 - c/ 25cm esp.100cm comp.

**DETALHE VIGAS**  
SEM ESCALA

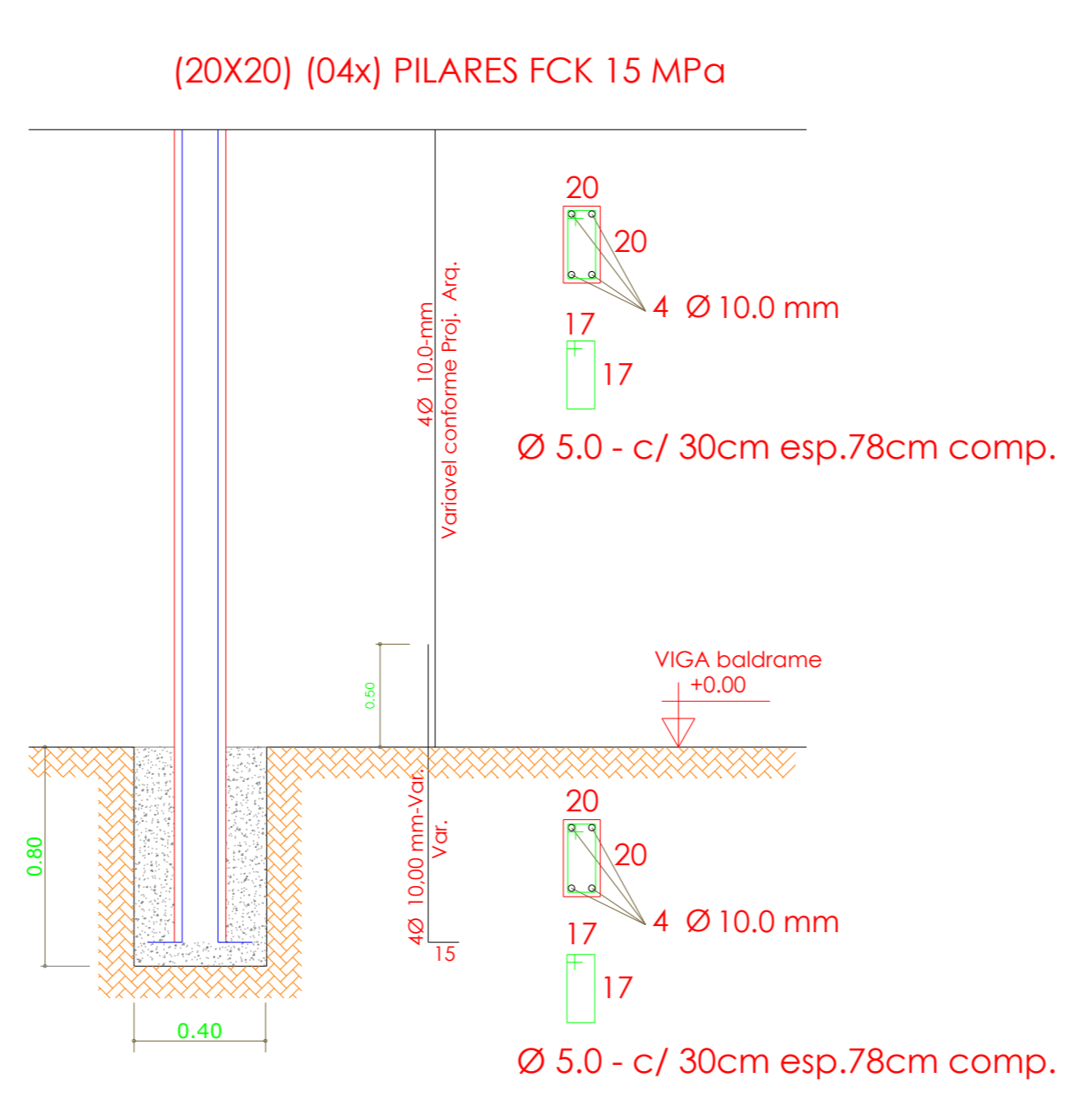


**DETALHE DAS VIGAS BALDRAME**  
SEM ESCALA

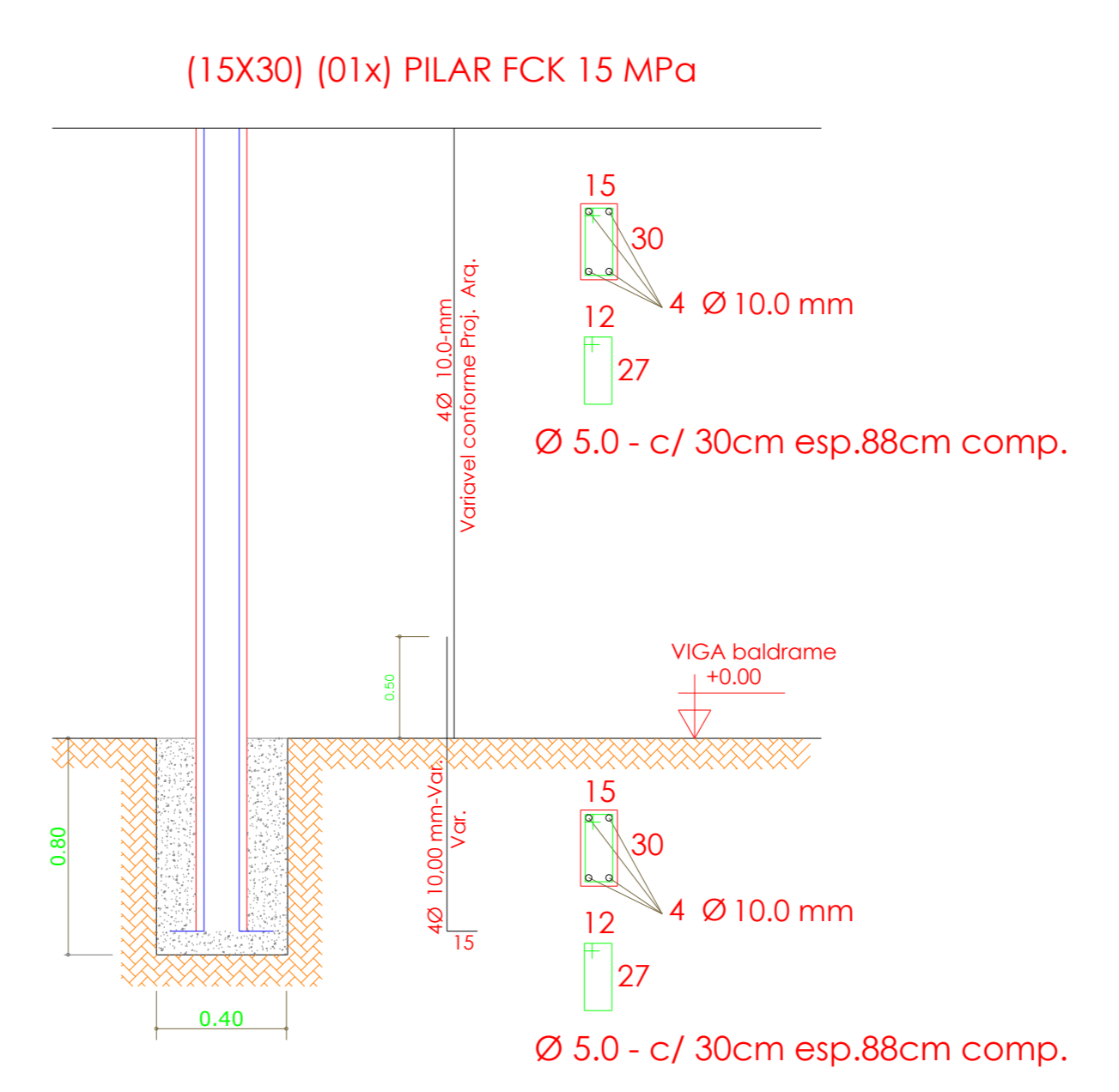
P2=P4=P5=P6=P7=P8=P9=P10=P11=P13=P15




P1=P3=P14=P16



P12



**DETALHE PILARES**  
SEM ESCALA

PREFEITURA	BOMBEIRO
MATERIAIS	
<b>PROJETO ESTRUTURAL</b>	
INSTITUCIONAL - GIQUINHOS DA PRACA ECOLOGICA AMIGOS DO PORTELINHA PRACA ECOLOGICA AMIGOS DO PORTELINHA, RUA 11 152, COM RUA 01 VICINAL E TO-00, SÍTIO ANTONIO JOAQUIM TIRES MARTINS ELIJO PEDRO AFONSO - TO	
PROJETO <b>01/01</b>	
 <b>GOVERNO DE PEDRO AFONSO</b> DESENVOLVIMENTO E JUSTIÇA SOCIAL	
ÁREAS: VER ARQ:	PROPRIETÁRIO: PREFEITURA MUNICIPAL DE PEDRO AFONSO AUTOR RESP. TEC: JUDIELLO J. DOS REIS JR COMISSÃO: LOCAÇÃO DOS PILARES, LOCAÇÃO DAS VIGAS BALDRAME, LOCAÇÃO DA VIGA CINTA SUPERIOR E LAJE, DETALHE DAS LAJES PRÉ-FABRICADAS, DOS BLOCOS, DAS VIGAS, DAS VIGAS BALDRAME E DOS PILARES
ESCALAS: INDICADAS	DATA: OUTUBRO/2023 COMISSÃO: ESCALAS: SEM ESCALA
Telefone de cont. (63)98412-3459	