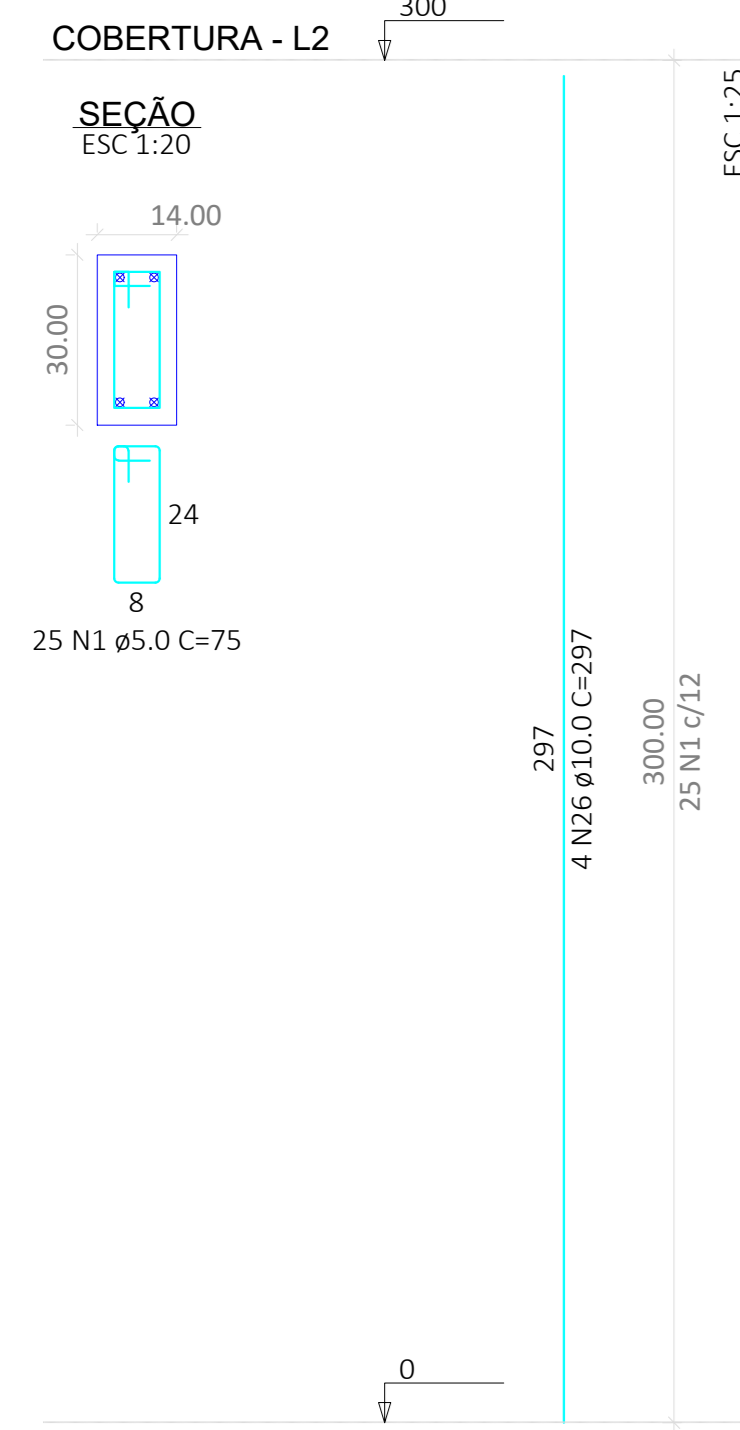
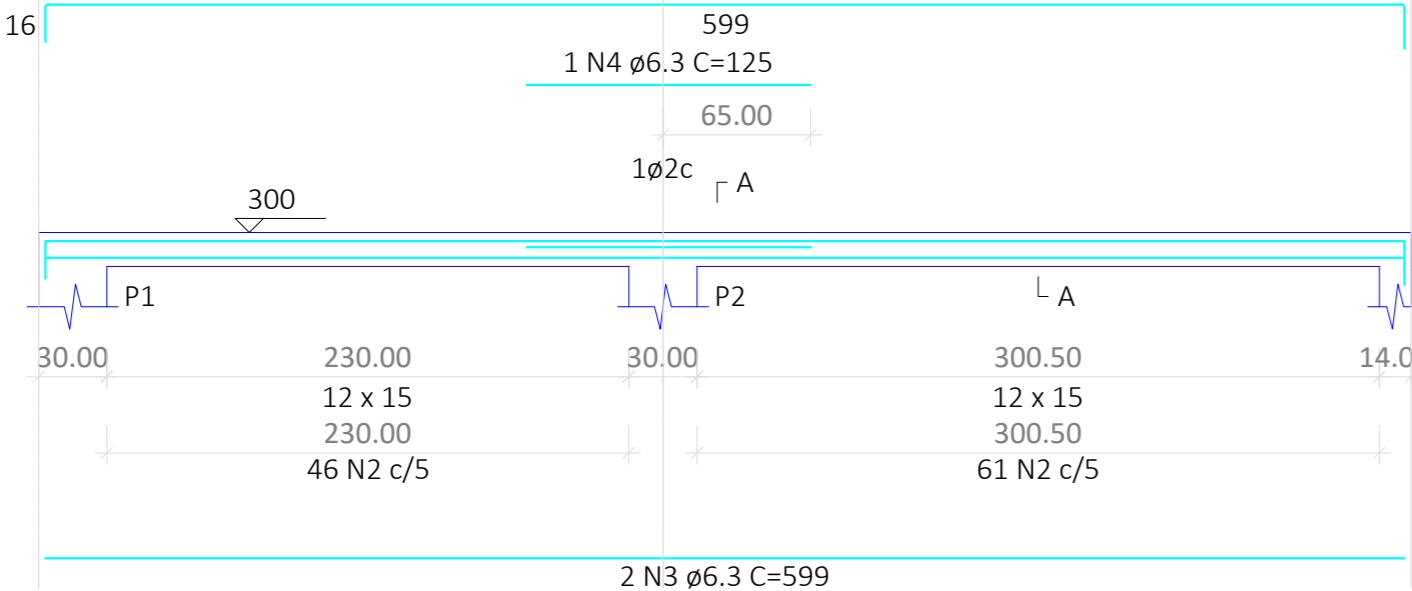


P1=P2=P3=P4=P5=P6=
=P7=P8=P9=P10=P11=
=P12



VC1

ESC 1:50

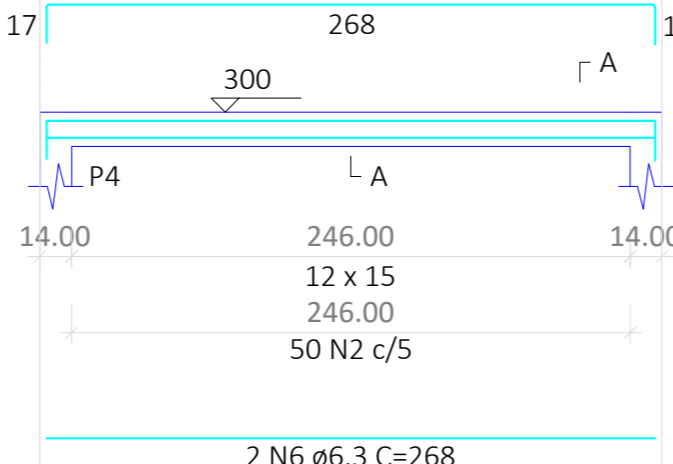


SEÇÃO A-A

ESC 1:25

VC2

ESC 1:50

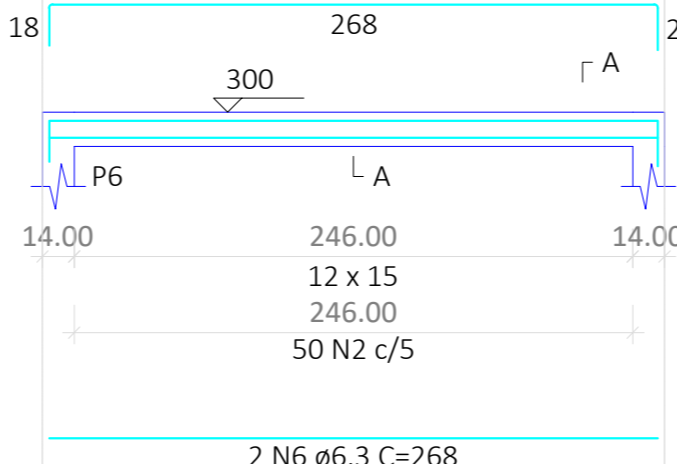


SEÇÃO A-A

ESC 1:25

VC3

ESC 1:50

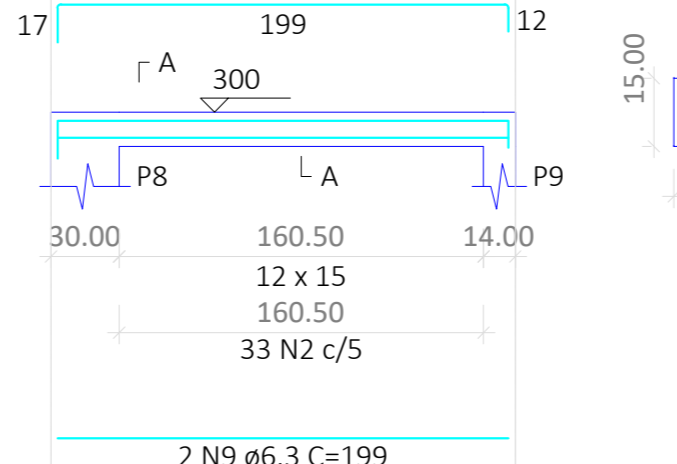


SEÇÃO A-A

ESC 1:25

VC4

ESC 1:50

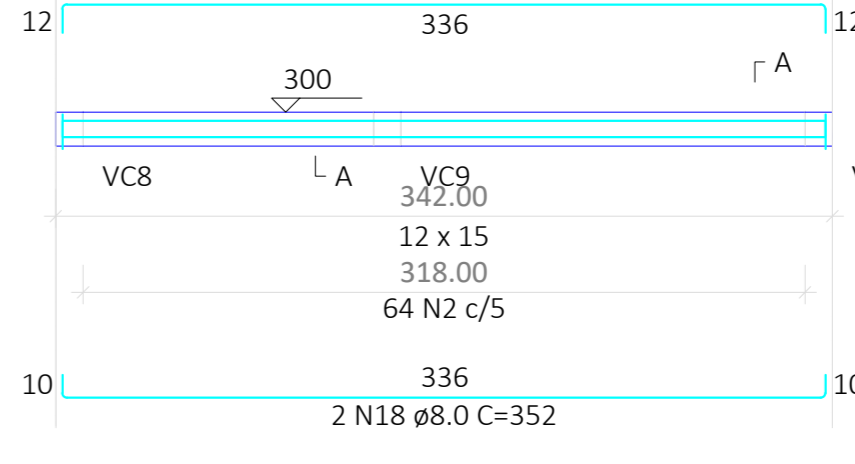


SEÇÃO A-A

ESC 1:25

VC5

ESC 1:50

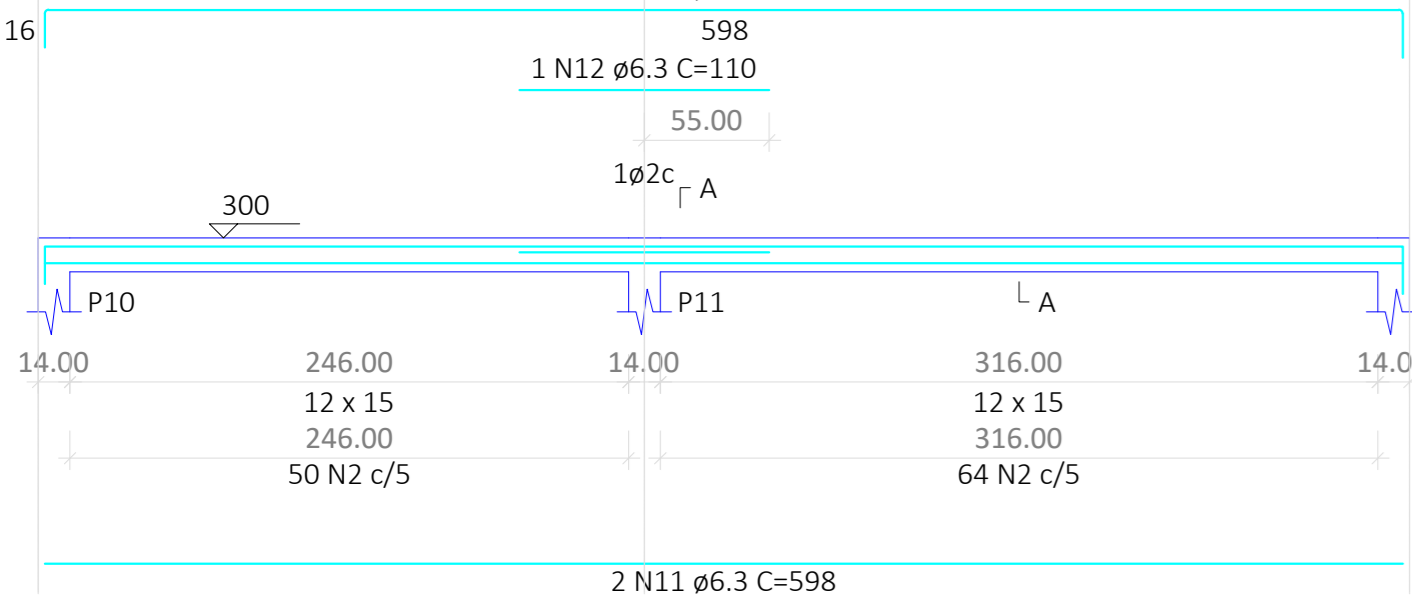


SEÇÃO A-A

ESC 1:25

VC6

ESC 1:50

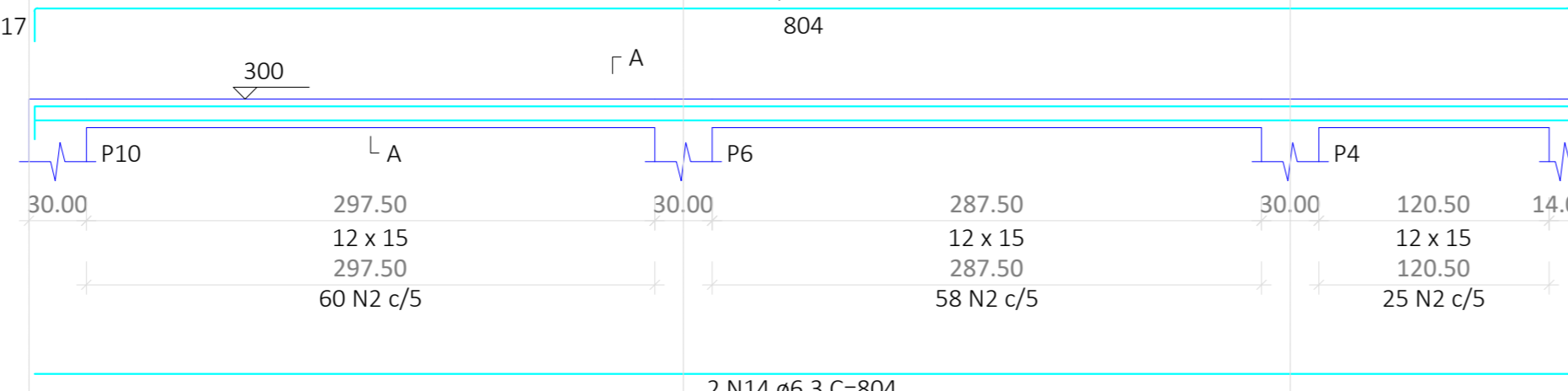


SEÇÃO A-A

ESC 1:25

VC7

ESC 1:50

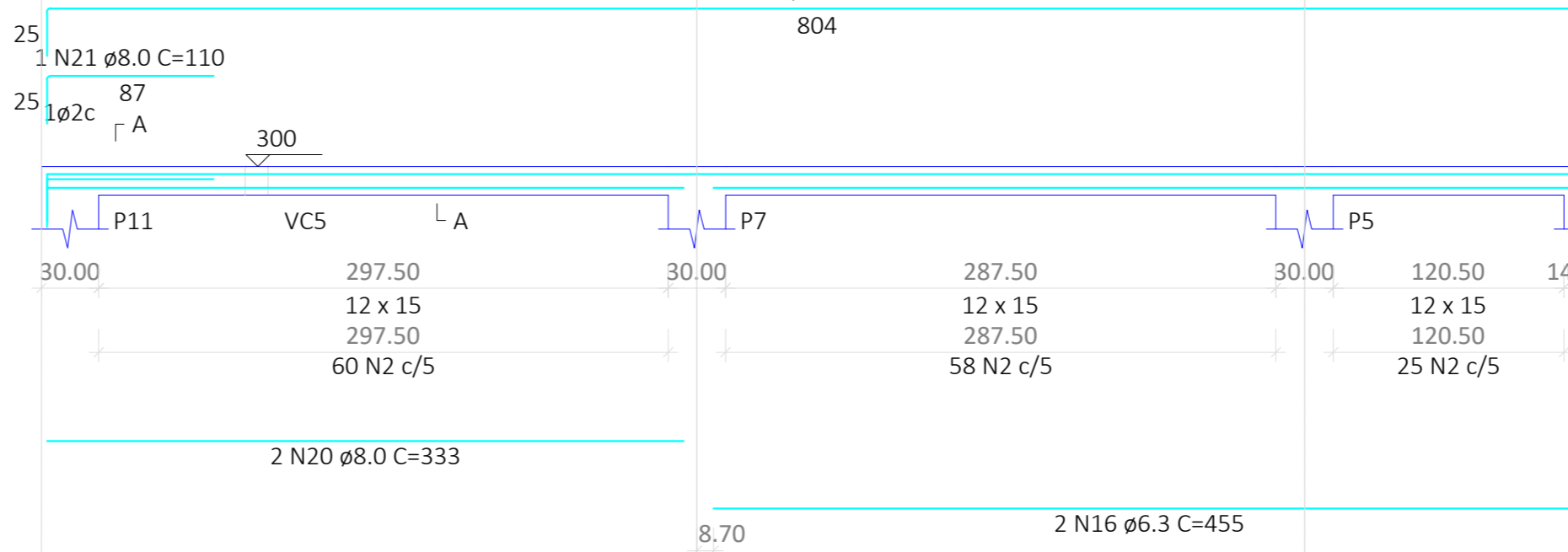


SEÇÃO A-A

ESC 1:25

VC8

ESC 1:50

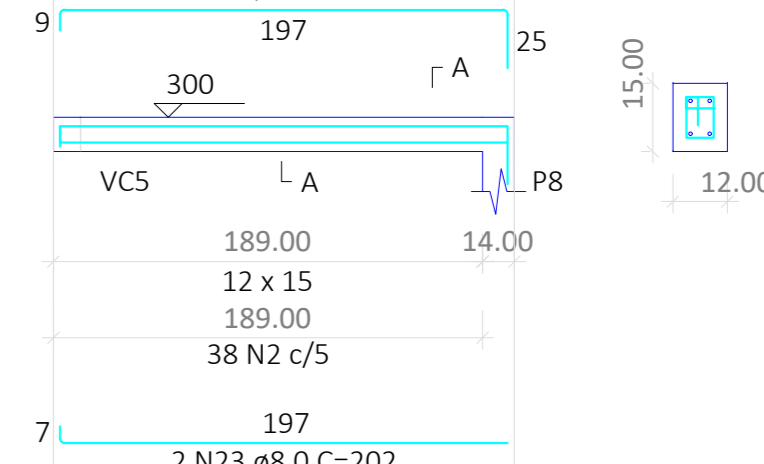


SEÇÃO A-A

ESC 1:25

VC9

ESC 1:50

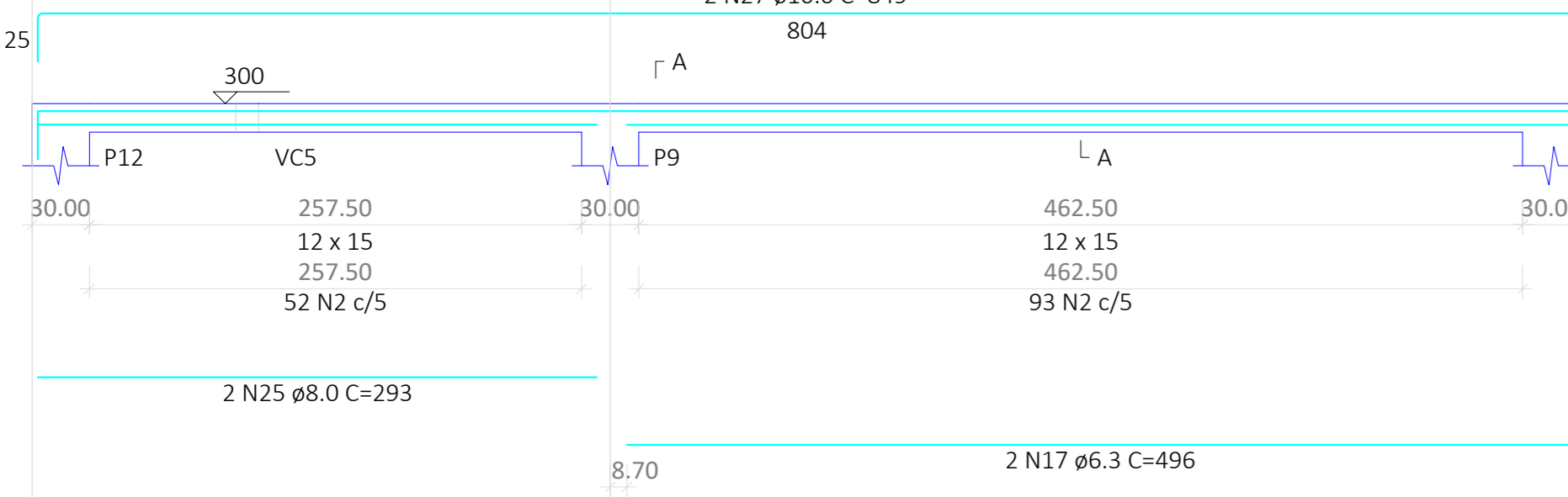


SEÇÃO A-A

ESC 1:25

VC10

ESC 1:50



SEÇÃO A-A

ESC 1:25

RELAÇÃO DO AÇO

AÇO	N	DIAM (mm)	QUANT	C.UNIT (cm)	C.TOTAL (cm)
CA60	1	5.0	300	75	22500
CA60	2	5.0	887	41	36367
CAS0	3	6.3	2	599	1198
CAS0	4	6.3	1	125	125
CAS0	5	6.3	2	631	1262
CAS0	6	6.3	4	268	1072
CAS0	7	6.3	2	299	598
CAS0	8	6.3	2	303	606
CAS0	9	6.3	2	199	398
CAS0	10	6.3	2	225	450
CAS0	11	6.3	2	598	1196
CAS0	12	6.3	1	110	110
CAS0	13	6.3	2	632	1264
CAS0	14	6.3	2	804	1608
CAS0	15	6.3	2	828	1656
CAS0	16	6.3	2	455	910
CAS0	17	6.3	2	496	992
CAS0	18	8.0	2	352	704
CAS0	19	8.0	2	356	712
CAS0	20	8.0	2	333	666
CAS0	21	8.0	1	110	110
CAS0	22	8.0	2	835	1670
CAS0	23	8.0	2	202	404
CAS0	24	8.0	2	227	454
CAS0	25	8.0	2	293	586
CAS0	26	10.0	48	297	14256
CAS0	27	10.0	2	849	1698

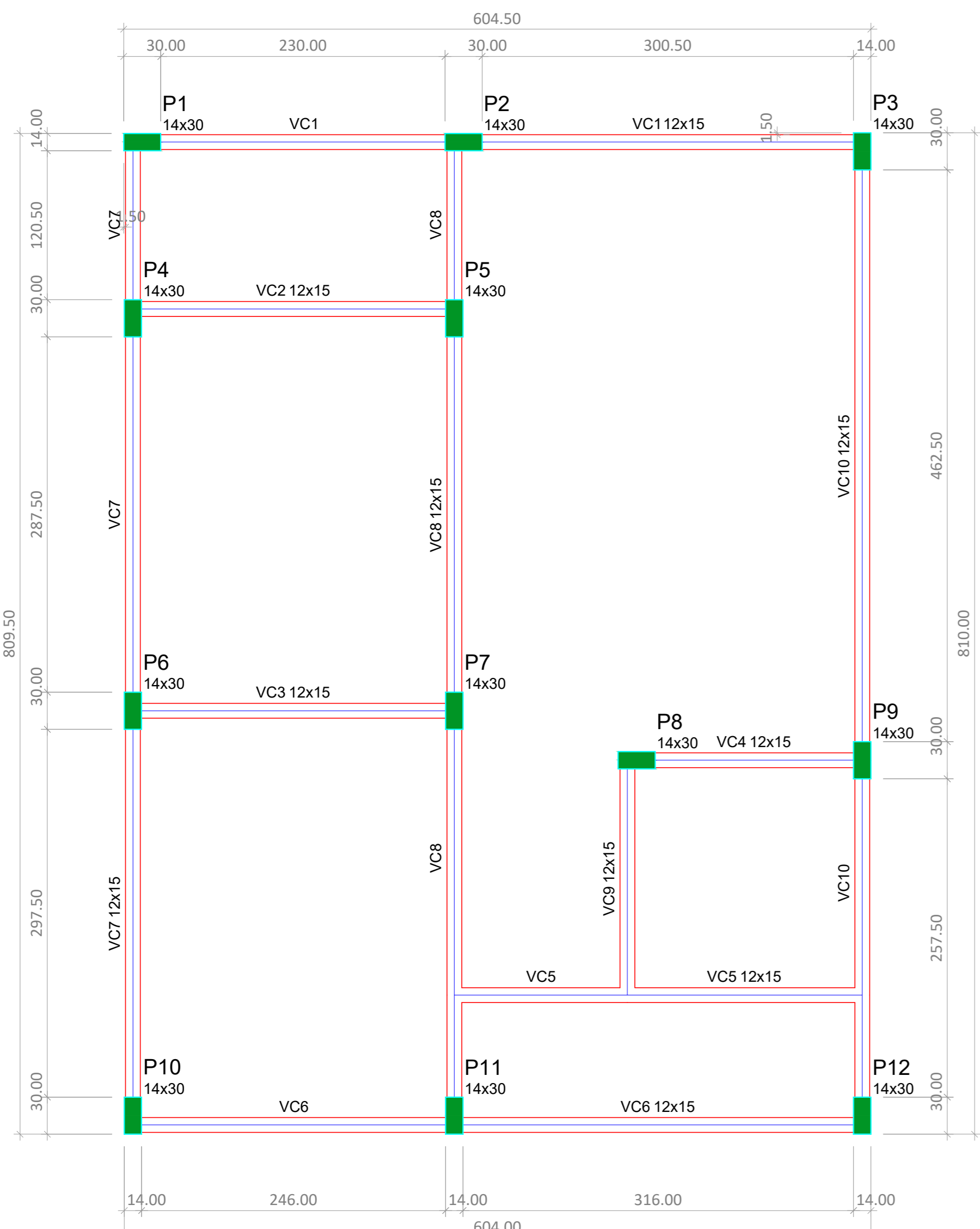
RESUMO DO AÇO

AÇO	DIAM (mm)	C.TOTAL (m)	PESO + 0% (kg)
CAS0	6.3	134.4	32.9
CAS0	8.0	53.1	20.9
CAS0	10.0	159.5	98.4
CA60	5.0	588.7	90.7

PESO TOTAL (kg)

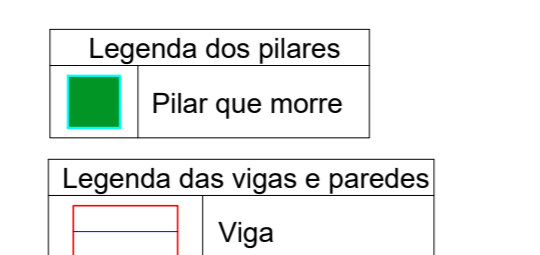
CAS0	152.7
CA60	90.7

Volume de concreto (C-30) = 2.40 m³
Área de forma = 52.41 m²



Características dos materiais	
f _{ck}	Ecs
(kgf/cm²)	(kgf/cm²)
300	268384

Dimensão máxima do agregado = 19 mm



FORMA DO PAVIMENTO COBERTURA

escala 1:50

Convênio n.: _____ Contrato n.: _____

PROJETO ESTRUTURAL

OBRA: CONSTRUÇÃO DE UNIDADES HABITACIONAIS NO MUNICÍPIO DE ARACUCEMA-TO.

PROPRIETÁRIO: PREFEITURA MUNICIPAL DE ARACUCEMA-TO.
LOCAL: ZONA URBANA DE ARACUCEMA - TO.

PROPRIETÁRIO
CPF: 02.070.621/0001-77

PREFEITURA MUNICIPAL DE ARACUCEMA
AUTOR DO PROJETO
CPF: 025.864.411-17
CREA-TO n.º 326245/D-TO

RAFAEL CARVALHO DE AÇULAR
ENGENHEIRO CIVIL

ESCALA: ORIGINAL DATA: NOV/2025
CONTEÚDO: PROJETO ESTRUTURAL, RELATÓRIOS DE DIMENSIONAMENTOS, DETALHES, LEGENDAS E MEDIDAS
VER PROJETO DE IMPLANTACÃO: _____

FOLHA 02-02

