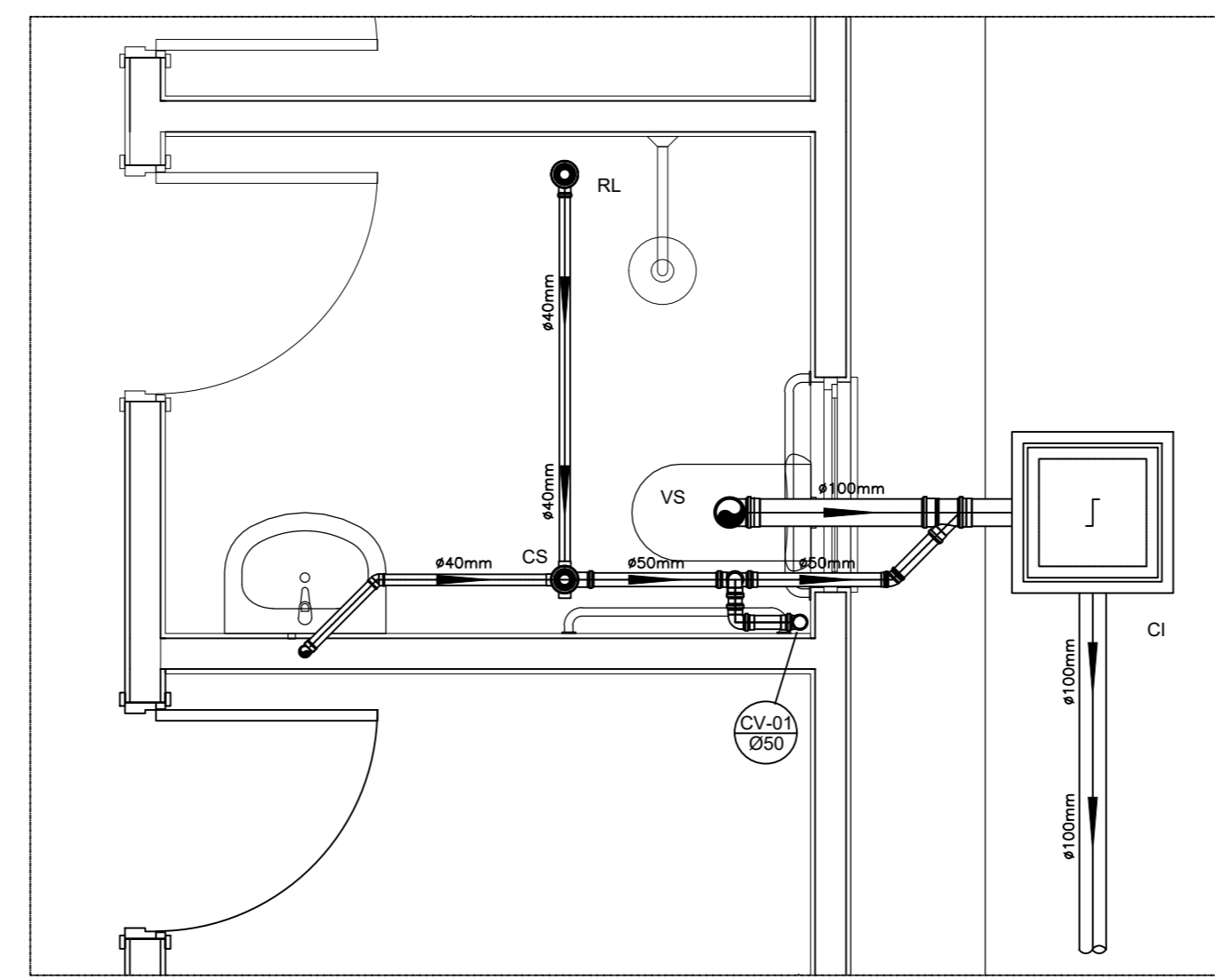
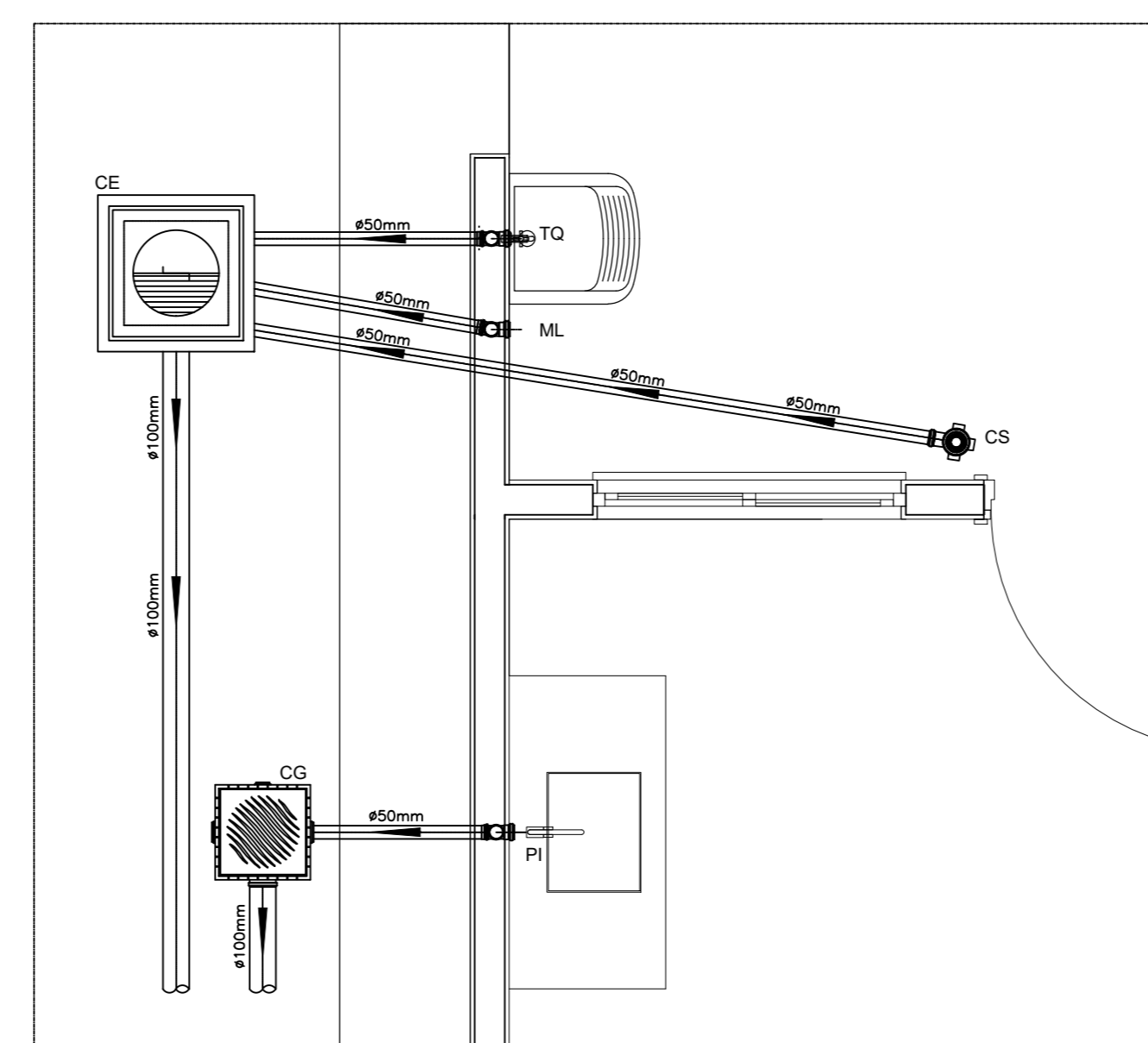


PROJETO SANITÁRIO - PLANTA BAIXA
ESCALA 1:50

OBS.: O SUMIDOURO FOI PROJETADO PARA TERRENOS COM TIPOLOGIA PREDOMINANTEMENTE SILTOSOS-ARENOSOS, TENDO UMA TAXA DE PERCOLAÇÃO ESTIMADA DE 75 L X M² X DIA. PARA DETERMINAÇÃO DAS DIMENSÕES EXATAS DO SISTEMA DE SUMIDOURO A SER EXECUTADO, DEVERÁ SER FEITADO ENSAIO DE PERCOLAÇÃO CONFORME AS ORIENTAÇÕES DA NBR 17076/2024 E TODO O SISTEMA DEVERÁ TER SUAS DIMENSÕES REVISADAS PARA ADEQUAÇÃO A LOCALIDADE DE IMPLANTAÇÃO.



DETALHE HORIZONTAL - 01
ESCALA 1:25



DETALHE HORIZONTAL - 02 E 03
ESCALA 1:25

NOTAS

- Quanto a inclinação:
- A Inclinação mínima para a rede de esgoto e águas pluviais serão conforme indicado abaixo:

Diâmetros	Esgoto	Águas pluviais
40	2,0%	1,00%
50	2,0%	1,00%
75	2,0%	1,00%
100	1,0%	1,00%

- CAIXAS E RALOS.
- As caixas de inspeção, gordura, e águas pluviais deverão ser confeccionadas conforme detalhe em projeto e serão em alvenaria de tijolos maciços.
- Todos os materiais deverão ser fabricados por empresas com certificação INMETRO e com os materiais também certificados de acordo com as especificações em projeto e deverão ser fabricados
- As setas indicam o sentido do fluxo nos
- Todos os diâmetros estão em milímetros exceto
- Todos as medidas de distância e altura estão em
- Todos os vasos sanitários estão localizados a 30cm da parede frontal para o eixo dos mesmos, conforme
- Todos as tubulações deverão ser montadas com junta elástica nos braços iguais ou superior a 50mm, as tubulações inferiores deverão ser soldadas com adesivo plástico, com exceção do braço do ponto de lavatório com o sifão. Neste será instalado joelho com
- Não é permitido em hipótese alguma, o uso de aquecimento para o fabrico de bacias ou curvas, devendo ser utilizados os cones apropriados como: luva simples, luva de correr e curvas, etc. conforme
- Todos os materiais deverão ser fabricados por empresas com certificação INMETRO
- No projeto de cobertura (ventilação das colunas) no extremidade de cada tubo será colocada tela plástica de mosquito para evitar o entrada de resíduos sólidos.
- Todas as vezes que a tubulação de PVC-ESGOTO for colocada em paredes ou revestimentos com alvenaria deverá ser envolvido com tela de crame.
- A vedação da bacia sanitária deverá ser feita com anel deca ou similar, conforme indicado no projeto.

INSTRUÇÕES DE MONTAGEM:

-JUNTAS SOLDADAS:

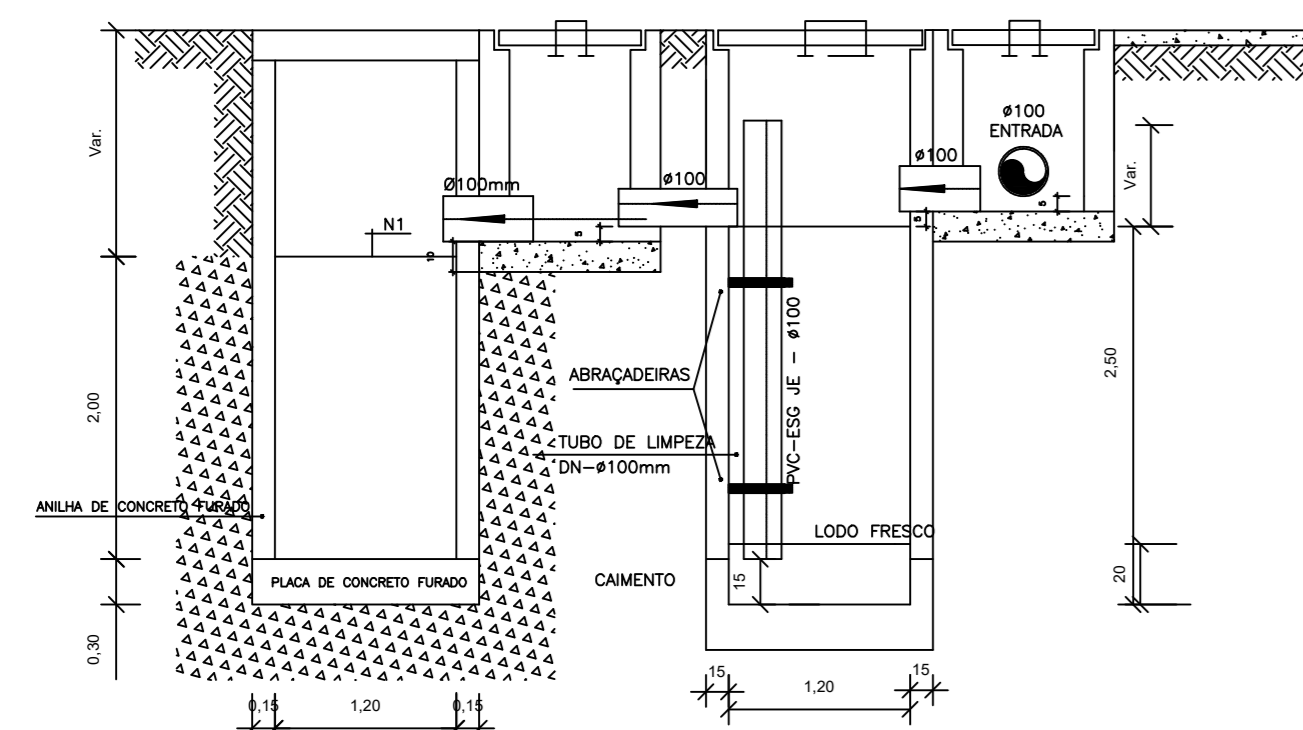
- Limpar com estopa branca a ponta e bolso a serem unidas.
- Lixar a ponta e a bolso com lixa N°100 até eliminar o brilho superficial.
- Limpar a ponta e a bolso com uma estopa branca embebida em solução limpadora.
- Aplicar adesivo sigle na bolso e na ponta a serem unidas procedendo a montagem indicada.

-JUNTA ELÁSTICA COM ANEL DE BORRACHA:

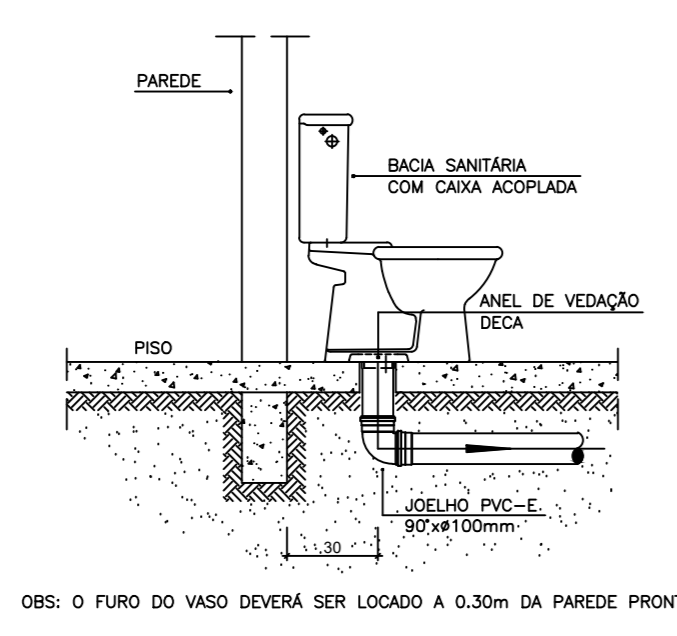
- Limpar com estopa branca a ponta e bolso a serem unidas.
- Introduzir o anel de borracha no alojamento (varia) apropriado existente na bolso.
- Marcar a profundidade da bolso na ponta do tubo. Essa marcação servirá como referência para se constatar a penetração da ponta no interior da bolso.
- Aplicar pasta lubrificante na parte visível da anel (60 colocado no tubo). Repetir essa mesma operação na ponta do tubo. Não utilizar graxas ou óleos como lubrificantes.
- Proceder a montagem introduzindo a ponta no tubo até a fundo da bolso tendo como referência a marca previamente feita no tubo. Recuar a ponta para fora do bolso aproximadamente 5mm. Isso possibilitará que a junta observe os movimentos da tubulação dando a expansão térmica.

LEGENDA

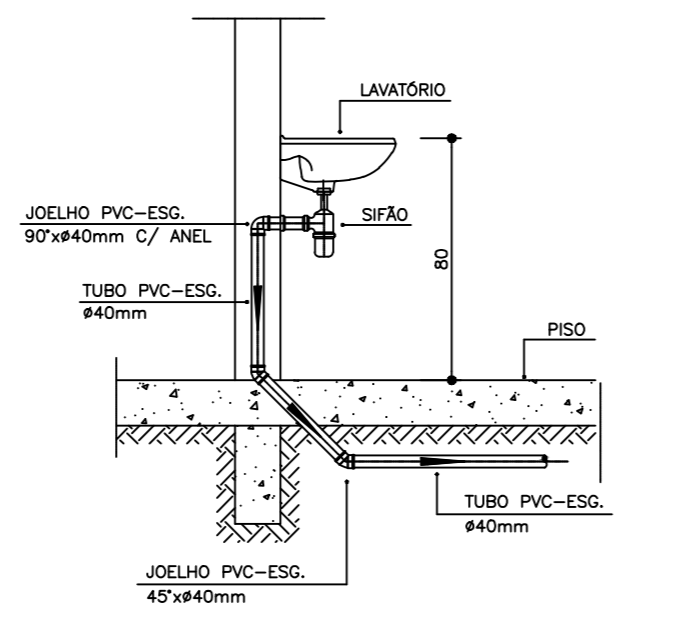
- CI Caixa de Inspeção - 60x60cmxVar
- CG Caixa de Gordura - 60x60cmxVar
- CE Caixa de Espuma - 60x60cmxVar
- RL Ralo Seco 100x100x50mm
- RS Ralo Sifonado 100x100x50mm
- RH Ralo hemisférico (tipo abacaxi) 100x100mm
- CS Caixa Sifonada 100x100x50mm
- CAP Caixa de Águas Pluviais
- AP Tubo de Queda - Águas Pluviais
- CV Coluna de Ventilação
- DN-Ø Diâmetro Nominal da Peça
- i Inclinação Mínima
- T.N. Terreno Natural
- Sentido do Fluxo
- ↕ Bucha de Redução
- ↕ Prumada que Sobre
- ↕ Prumada que Desce
- ↕ Nomenclatura da Coluna
- ↕ Numeração da Coluna
- ↕ Diâmetro da Tubulação
- ↕ Nivel da Geratriz Inferior das Tubulações
- Canalização de Esgoto - PVC Esg - Série N
- Canalização de Ventilação - PVC Esg - Série N
- Canalização de Águas pluviais - PVC Água Pluvial-Série R



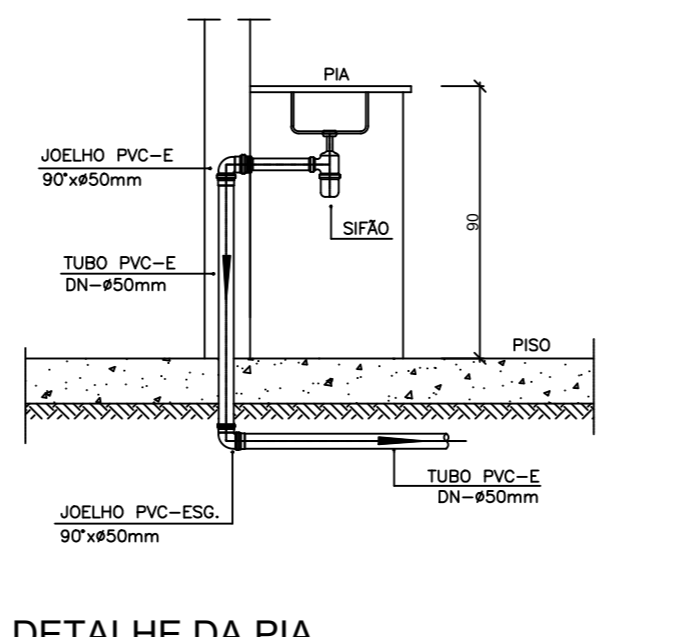
CORTE A-A - FOSSA SÉPTICA E SUMIDOURO
ESCALA 1:50



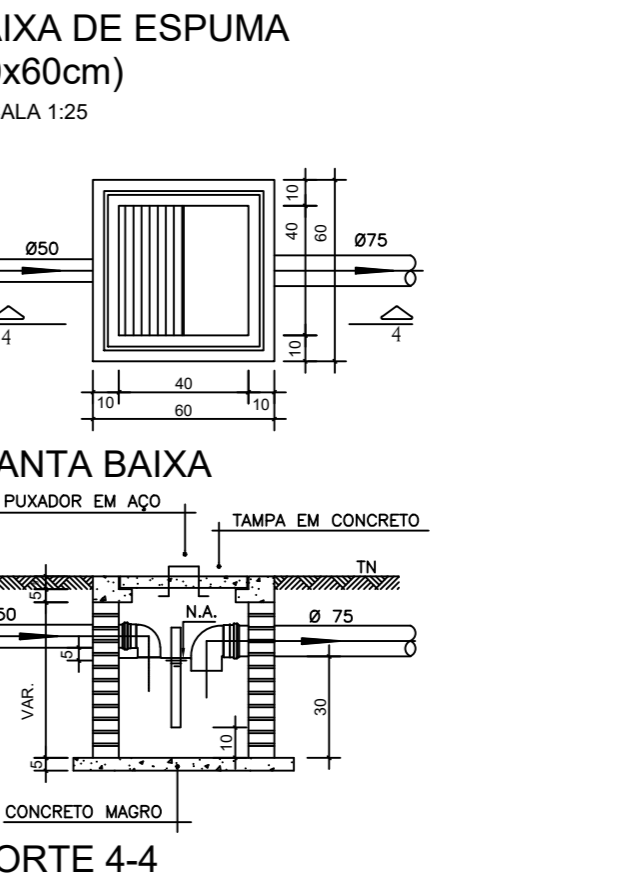
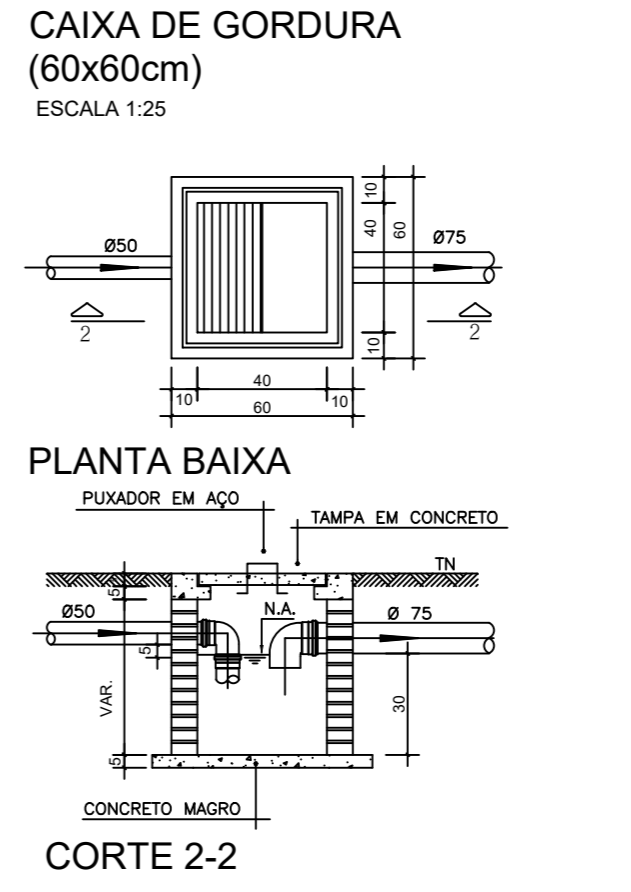
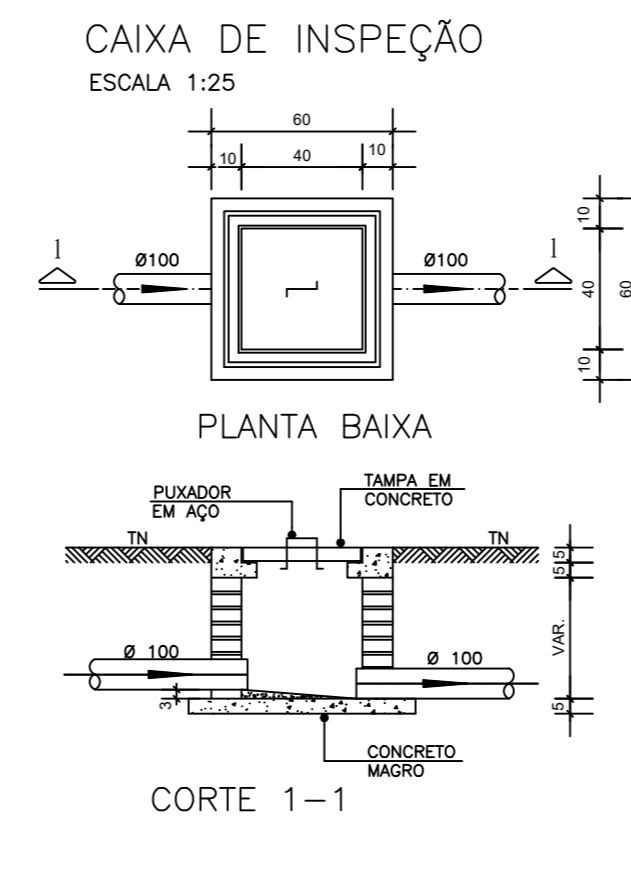
DETALHE GÊNÉRICO DO VASO SANITÁRIO
ESCALA 1:25



DETALHE DO LAVATÓRIO
ESCALA 1:25



DETALHE DA PIA
ESCALA 1:25



PROJETO SANITÁRIO

RESIDENCIAL LOTEAMENTO JARDIM IPÊ
Rua Um, Quadra A, Loteamento Jardim Ipê, Cromínia - GO

PROPRIETÁRIO: _____

PREFEITURA MUNICIPAL DE CROMÍNIA - CNPJ: 02.073.211/0001-80

AUTOR DO PROJETO E RESPONSÁVEL TÉCNICO: _____

Eng.º Luiz Gustavo Alvares Arantes - CREA: 13322D-GO

CONTEÚDO: _____

Planta de baixo
Cortes
Detalhes

FOLHA: **01**
01

ÁREA TOTAL DOS LOTES: 198,00 m ² 198 x 23 = 4.554,00m ²	ÁREA A CONSTRUIR: Área por casa = 47,46 m ²	ÁREA TOTAL CONSTRUIR: 47,46 x 23 = 1.091,58 m ²
ESCALA: INDICADA	UNIDADES: CM	DATA: Junho/2025

APROVAÇÃO: _____