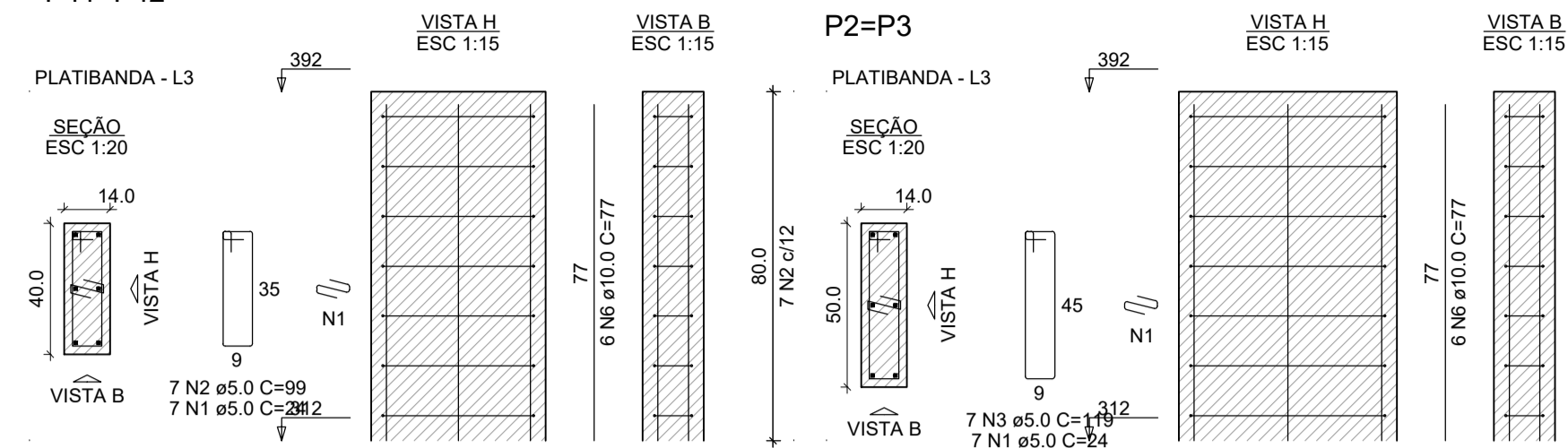
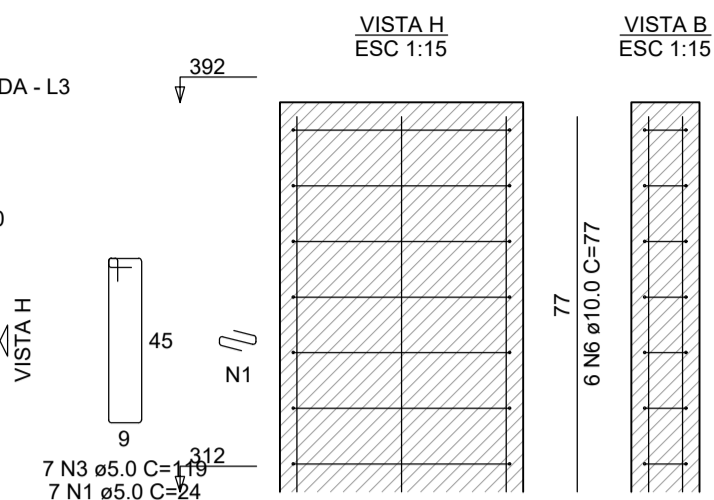


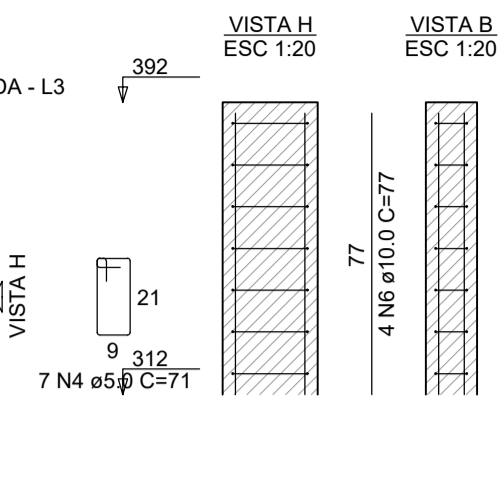
P1=P4=P13=P33=P34=P38=P39=
=P41=P42



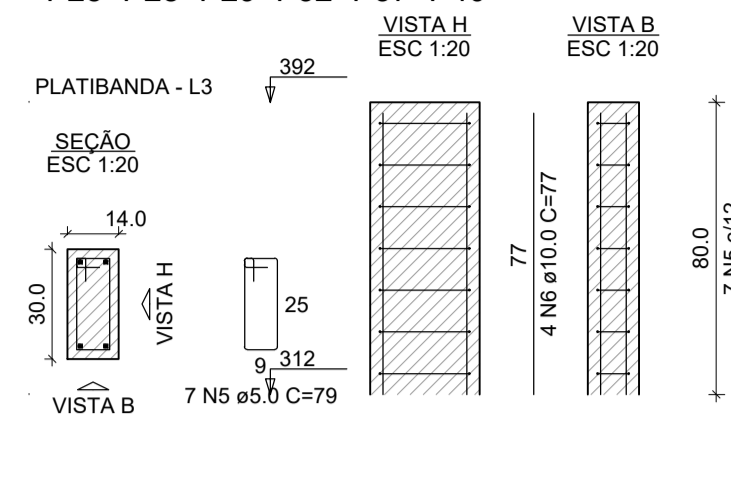
P2=P3



P5=P11



P7=P10=P16=P17=P20=P21=P24=
=P25=P28=P29=P32=P37=P40



RELAÇÃO DO AÇO

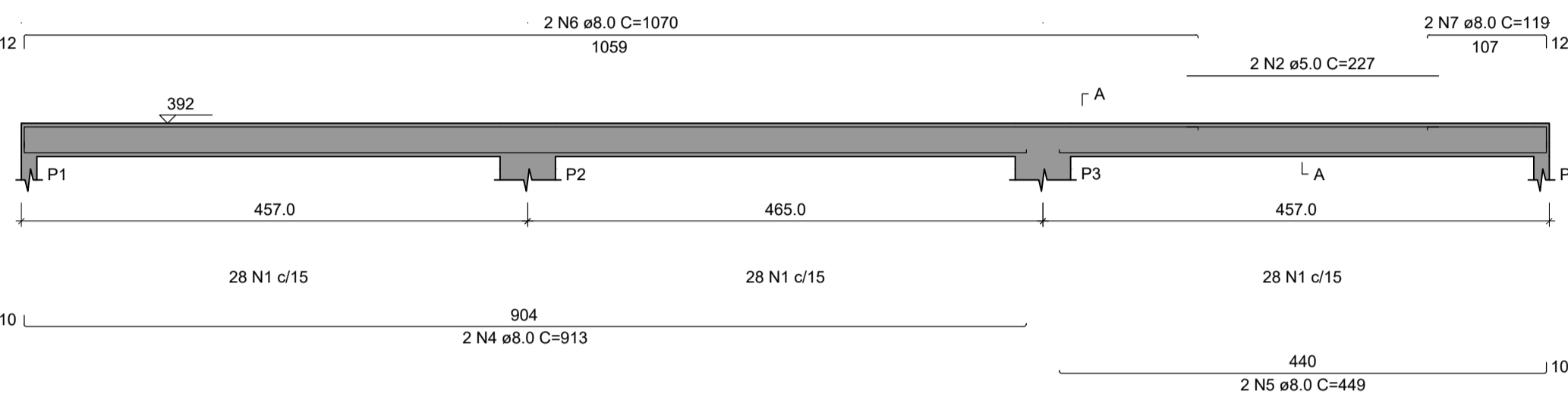
AÇO	N	DIAM (mm)	QUANT	C.UNIT (cm)	C.TOTAL (cm)
CA60	1	5.0	77	24	1848
	2	5.0	63	99	6237
	3	5.0	14	119	1666
	4	5.0	14	71	994
	5	5.0	91	79	7189
	6	10.0	126	77	9702

RESUMO DO AÇO

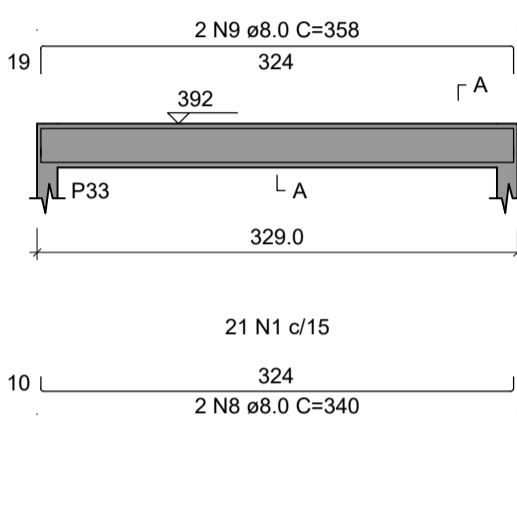
AÇO	DIAM (mm)	C.TOTAL (m)	PESO + 10% (kg)
CA50	10.0	97	65.8
CA60	5.0	179.3	30.4
PESO TOTAL (kg)			
CA50			65.8
CA60			30.4

Volume de concreto (C-25) = 1 m³
Área de forma = 20.26 m²

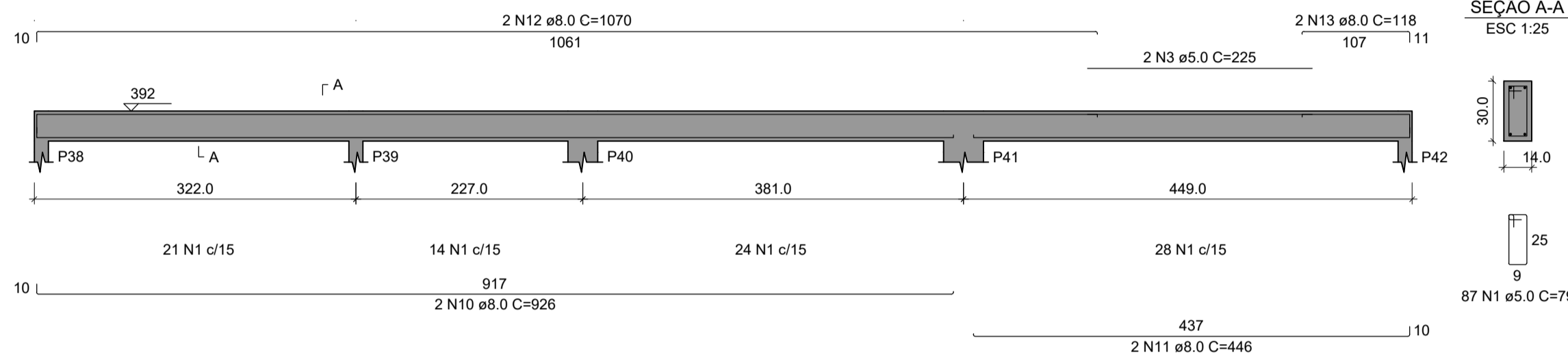
V1
ESC 1:50



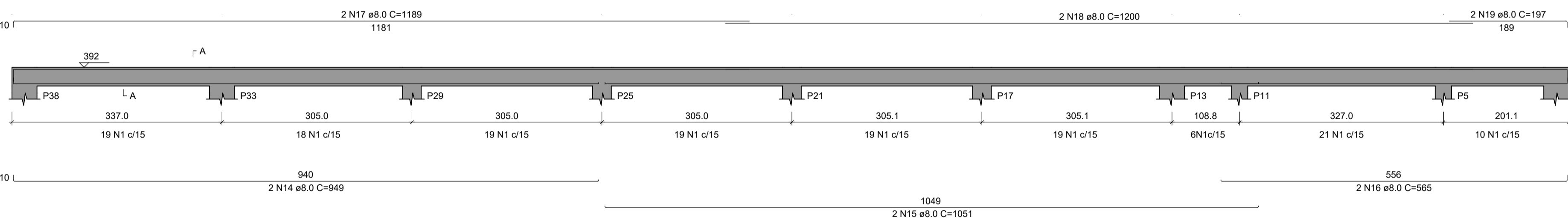
V2
ESC 1:50



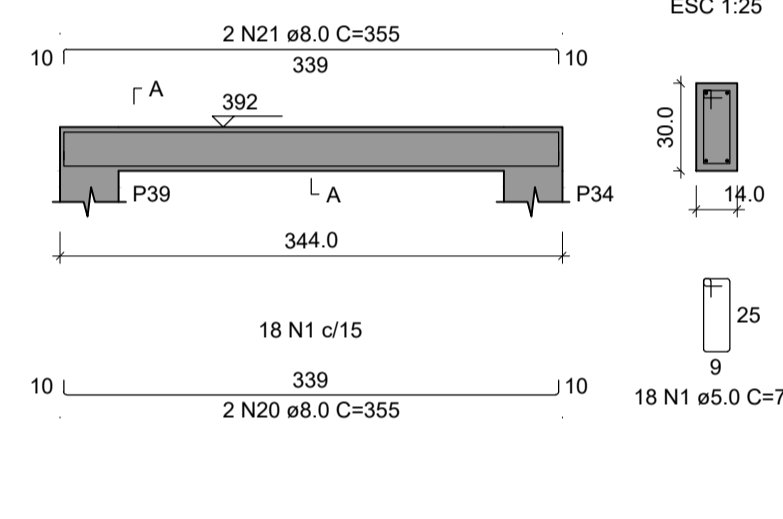
V3
ESC 1:50



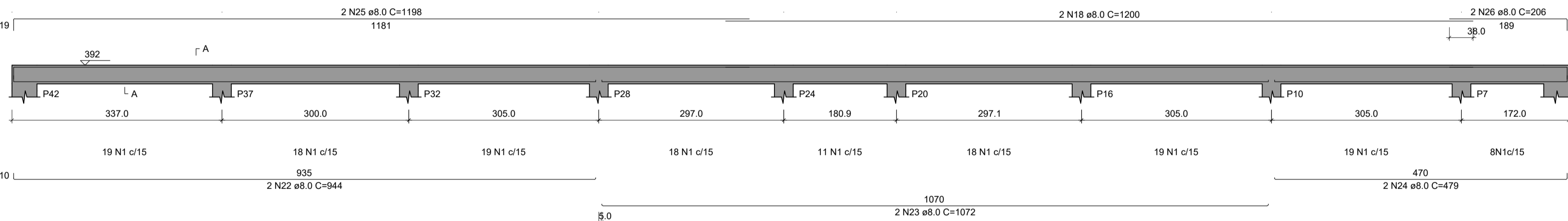
V4
ESC 1:50



V5
ESC 1:50



V6
ESC 1:50



RELAÇÃO DO AÇO

AÇO	N	DIAM (mm)	QUANT	C.UNIT (cm)	C.TOTAL (cm)
CA60	1	5.0	509	79	40211
	2	5.0	227	227	454
CA50	3	5.0	225	450	10125
	4	8.0	2	913	1826
	5	8.0	2	449	898
	6	8.0	2	1070	2140
	7	8.0	2	119	238
	8	8.0	2	340	680
	9	8.0	2	358	716
	10	8.0	2	926	1852
	11	8.0	2	446	892
	12	8.0	2	1070	2140
	13	8.0	2	118	236
	14	8.0	2	949	1898
	15	8.0	2	1051	2102
	16	8.0	2	565	1130
17	8.0	2	1189	2378	
18	8.0	4	1200	4800	
19	8.0	2	197	394	
20	8.0	2	355	710	
21	8.0	2	355	710	
22	8.0	2	944	1888	
23	8.0	2	1072	2144	
24	8.0	2	479	958	
25	8.0	2	1198	2396	
26	8.0	2	206	412	

RESUMO DO AÇO

AÇO	DIAM (mm)	C.TOTAL (m)	PESO + 10% (kg)
CA50	8.0	335.4	145.6
CA60	5.0	411.2	69.7
PESO TOTAL (kg)			
CA50			145.6
CA60			69.7

Volume de concreto (C-25) = 3.12 m³
Área de forma = 54.97 m²



GABINETE DOS VEREADORES DE ARAGARÇAS - GO

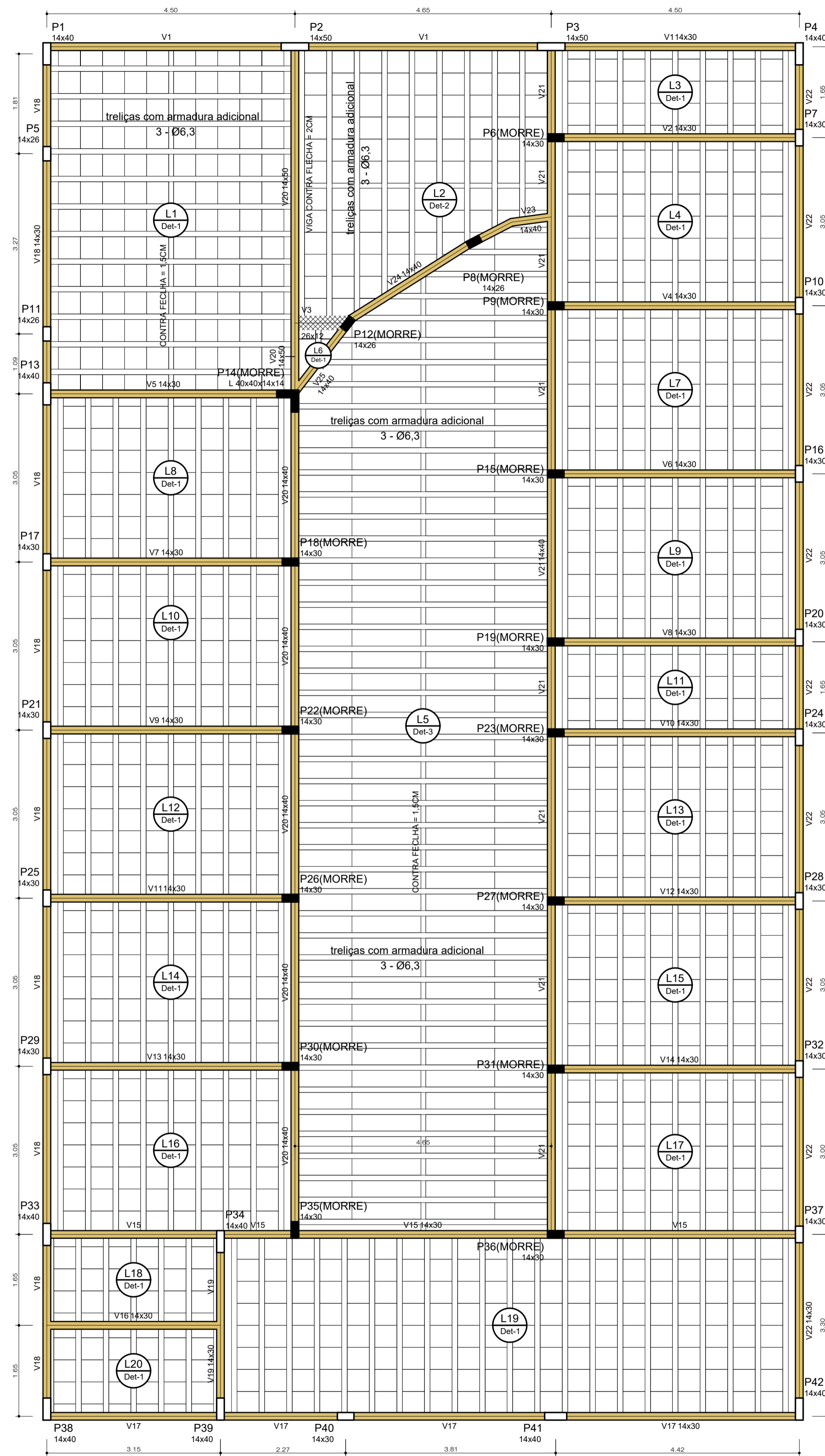
ENDEREÇO: Rua José de Sousa Barros, nº 09, Setor Administrativo, Aragarças/ GO Cep 76.240-000
 PROPRIETÁRIO: CÂMARA MUNICIPAL DE ARAGARÇAS/GO
 AUTOR DO PROJETO: CONCRETIZA ENGENHARIA LTDA CNPJ 53.899.705/0001-59
 RESPONSÁVEL TÉCNICO: FELIPE PEREIRA DA COSTA CREA 1021541443 / GO ART:1020250337192

CÂMARA MUNICIPAL DE ARAGARÇAS/GO. CNPJ (MF) nº 01.870.847/0001-90

CONCRETIZA ENGENHARIA LTDA CNPJ 53.899.705/0001-59
 FELIPE PEREIRA DA COSTA CREA 1021541443 / GO
 AUTOR DO PROJETO

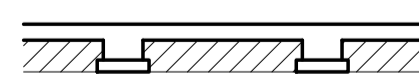
PROJETO DE ESTRUTURA

Fck 25	PLANTA BAIXA PLATIBANDA				Folha
	DETALHES PILARES E VIGAS				
	Visto	Desenho	Escala	Data	1
			Indicada	10/11/2025	



Forma do Térreo
escala 1:50

Área de lajes			
Tipo	Altura (cm)	Bloco de Enchimento	Área (m²)
Trellçada	8+4 =12	B8/40/40	317



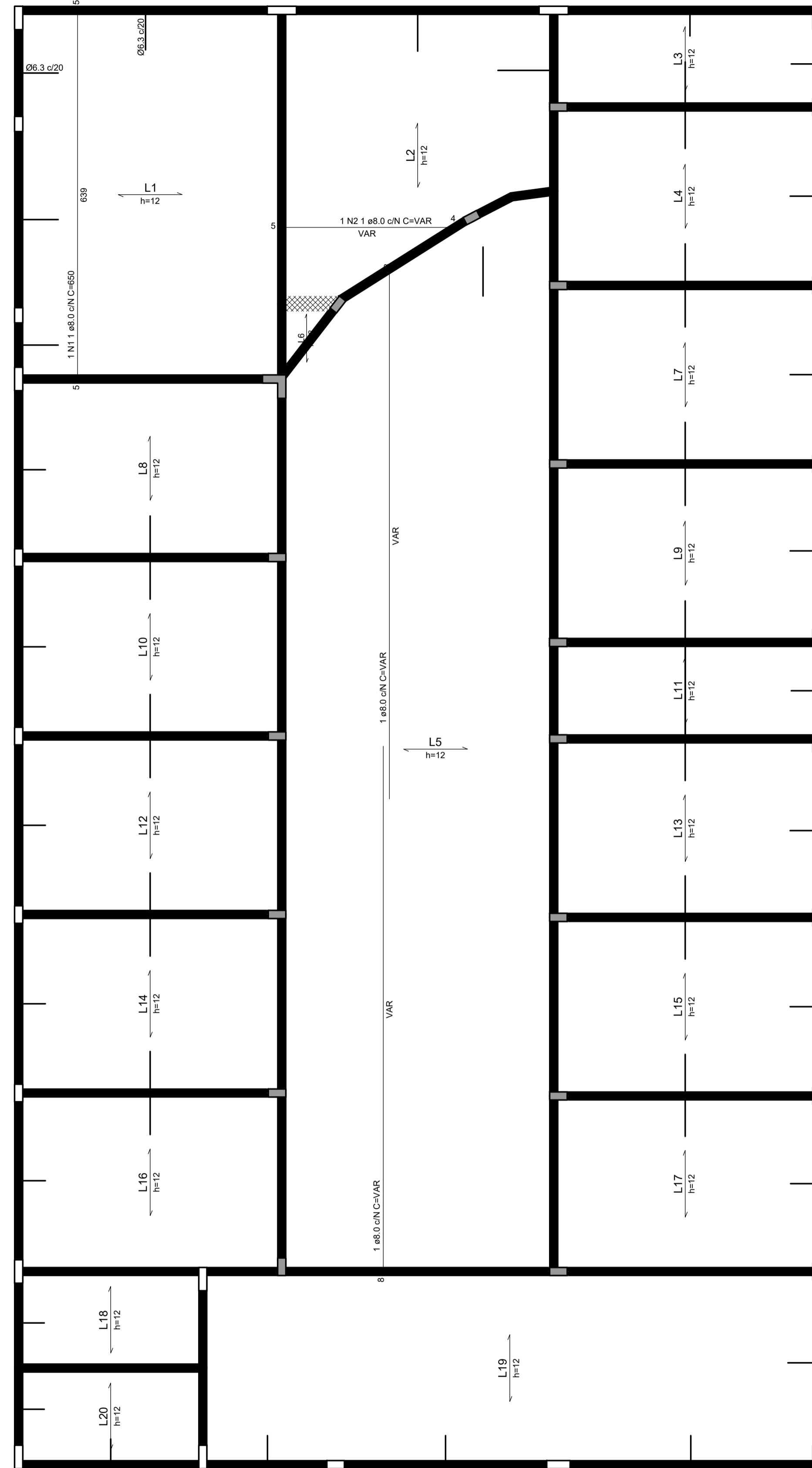
Legenda dos pilares	
	Pilar que morre
	Pilar que passa

Legenda das vigas e paredes	
	Viga
	Viga chata ou invertida

RESUMO DO AÇO - DISTRIBUIÇÃO LAJE

AÇO	DIAM (mm)	C.TOTAL (m)	PESO + 10% (kg)
CA50	6.3	1275.4	343.3
CA60	8.0	28	14
CA60	5.0	23.1	3.9
PESO TOTAL (kg)			
CA50		357	
CA60		3.9	

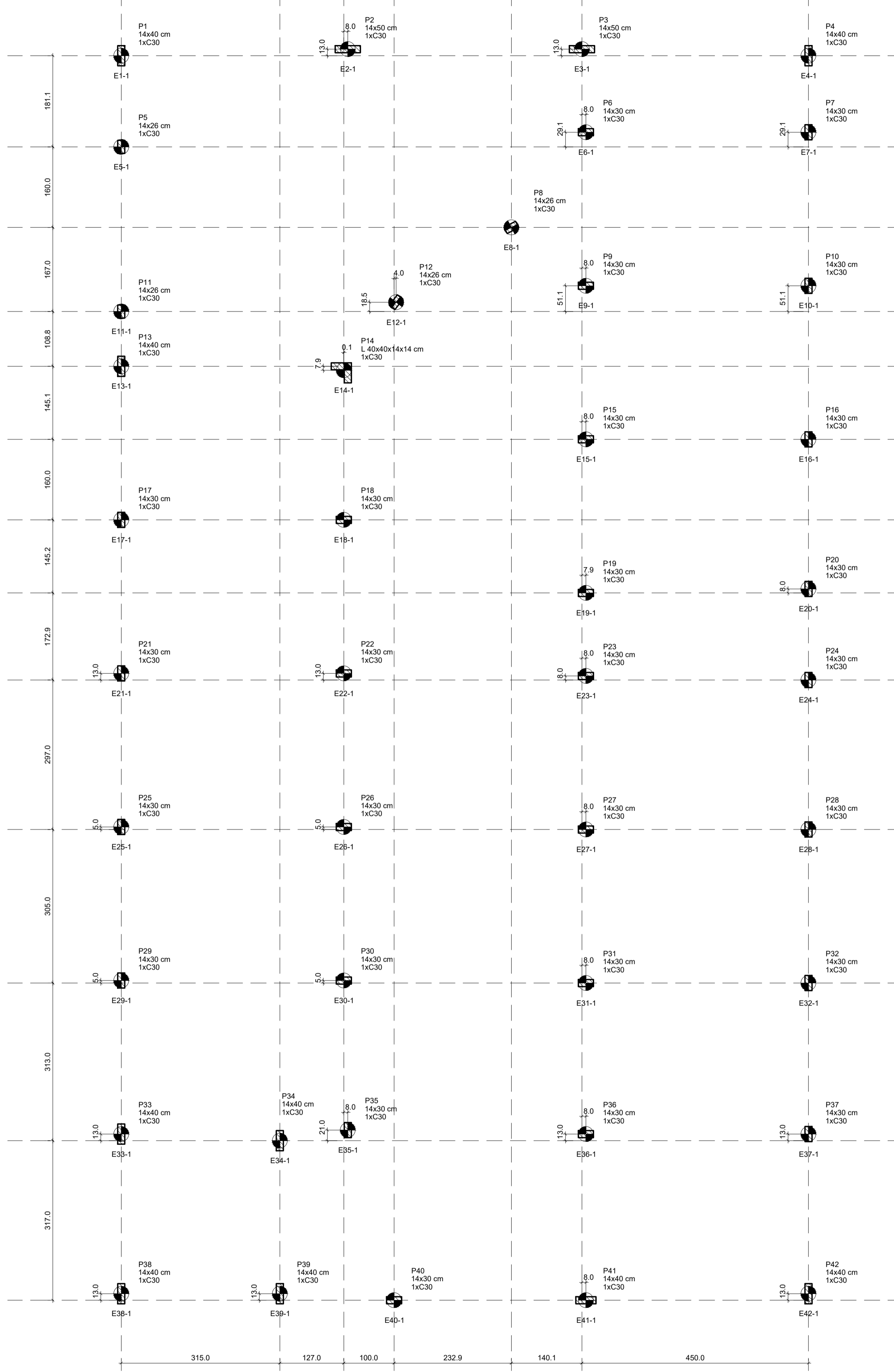
Volume de concreto (C-25) = 17.80 m³



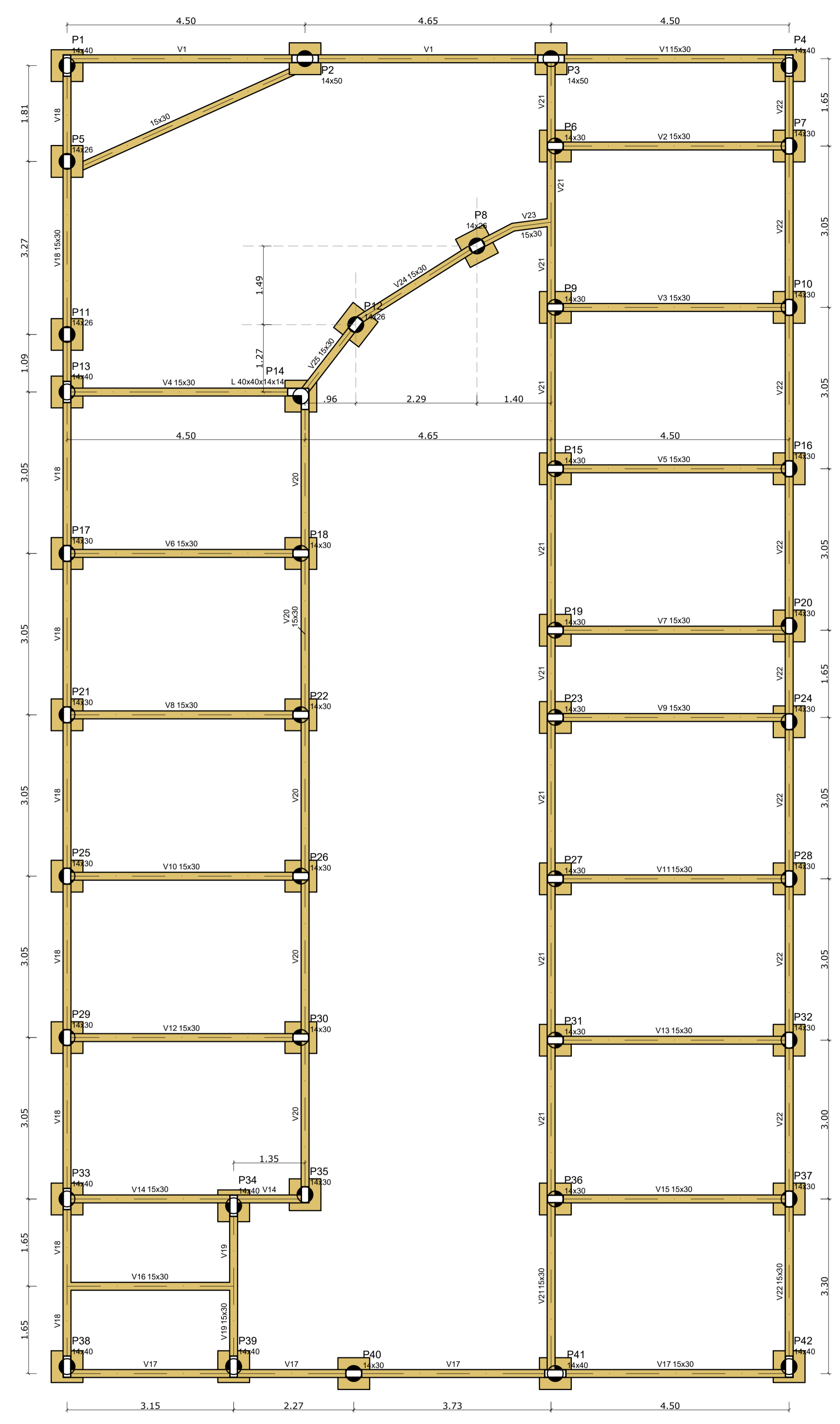
Lajes do Térreo
escala 1:50



GABINETE DOS VEREADORES DE ARAGARÇAS - GO				
ENDEREÇO: Rua José de Sousa Barros, nº 09, Setor Administrativo, Aragarças/ GO Cep 76.240-000				
PROPRIETÁRIO: CÂMARA MUNICIPAL DE ARAGARÇAS/GO				
AUTOR DO PROJETO:		CONCRETIZA ENGENHARIA LTDA CNPJ 53.899.705/0001-59		
RESPONSÁVEL TÉCNICO:		FELIPE PEREIRA DA COSTA CREA 1021541443 / GO ART:1020250337192		
CÂMARA MUNICIPAL DE ARAGARÇAS/GO. CNPJ (MF) nº 01.870.847/0001-90				
CONCRETIZA ENGENHARIA LTDA CNPJ 53.899.705/0001-59		FELIPE PEREIRA DA COSTA CREA 1021541443 / GO		
AUTOR DO PROJETO				
PROJETO DE ESTRUTURA				
Fck 25	PLANTA BAIXA TÉRREO			Folha
	FORMA LAJES E VIGAS			
	Visto	Desenho	Escala	Data
			Indicada	10/11/2025
				1

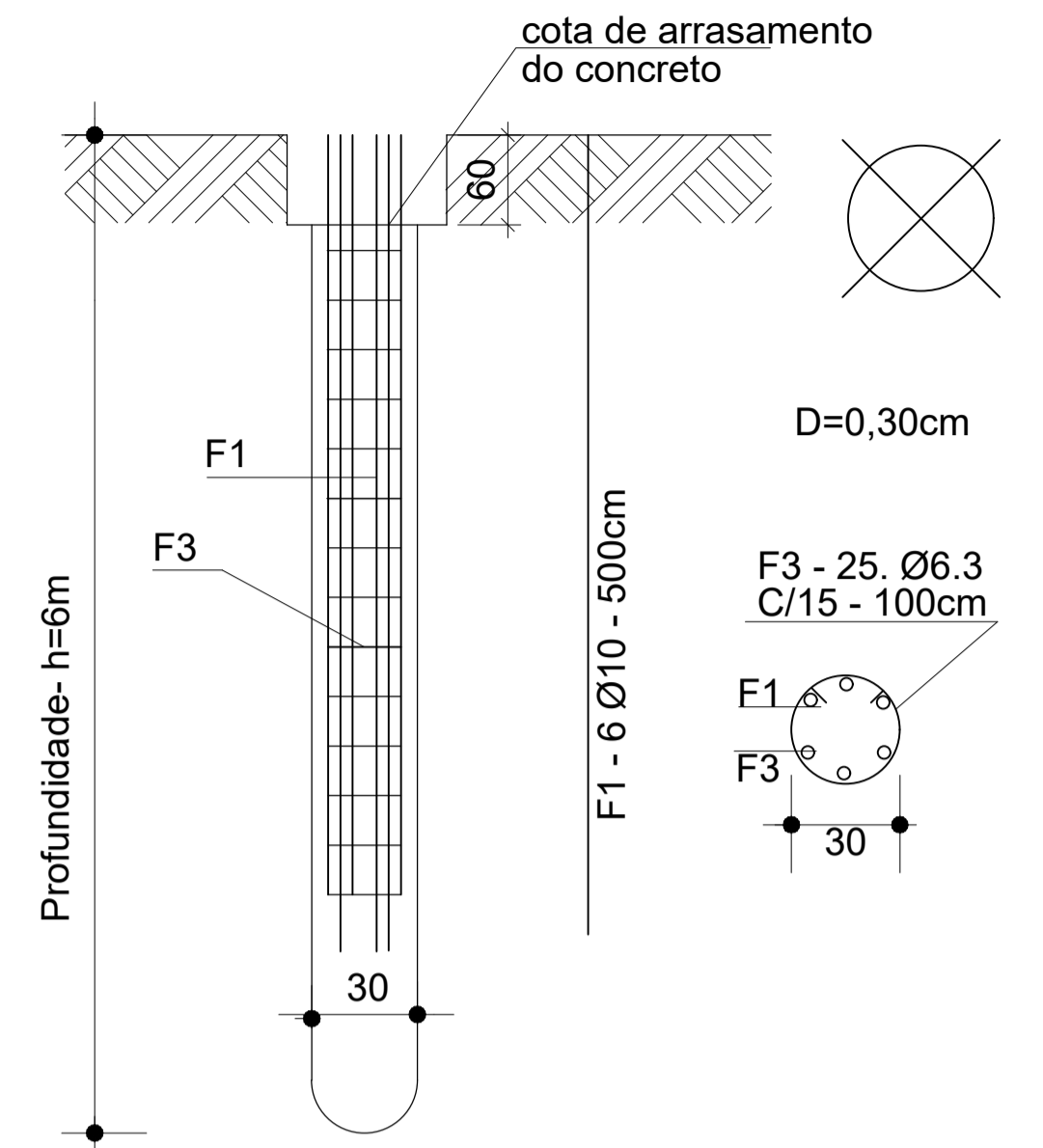


Planta de locação das estacas
escala 1:50



Baldrame
escala 1:50

ESTACAS - Ø30cm
SEM ESCALA



RESUMO DO AÇO PREVISTO ESTACAS

AÇO	DIAM (mm)	C.TOTAL (m)	PESO + 10% (kg)
CA50	6.3	148	37
CA50	10.0	630	397
PESO TOTAL (kg)			
CA50			437

Volume de concreto previsto (C-25) = 9 m³



GABINETE DOS VEREADORES DE ARAGARÇAS - GO	
ENDEREÇO: Rua José de Sousa Barros, nº 09, Setor Administrativo, Aragarças/ GO Cep 76.240-000	
PROPRIETÁRIO: CÂMARA MUNICIPAL DE ARAGARÇAS/GO	
AUTOR DO PROJETO:	CONCRETIZA ENGENHARIA LTDA FELIPE PEREIRA DA COSTA CNPJ 53.899.705/0001-59 CREA 1021541443 / GO ART:1020250337192
CÂMARA MUNICIPAL DE ARAGARÇAS/GO. CNPJ (MF) nº 01.870.847/0001-90	
CONCRETIZA ENGENHARIA LTDA FELIPE PEREIRA DA COSTA AUTOR DO PROJETO CNPJ 53.899.705/0001-59 CREA 1021541443 / GO	

PROJETO DE ESTRUTURA

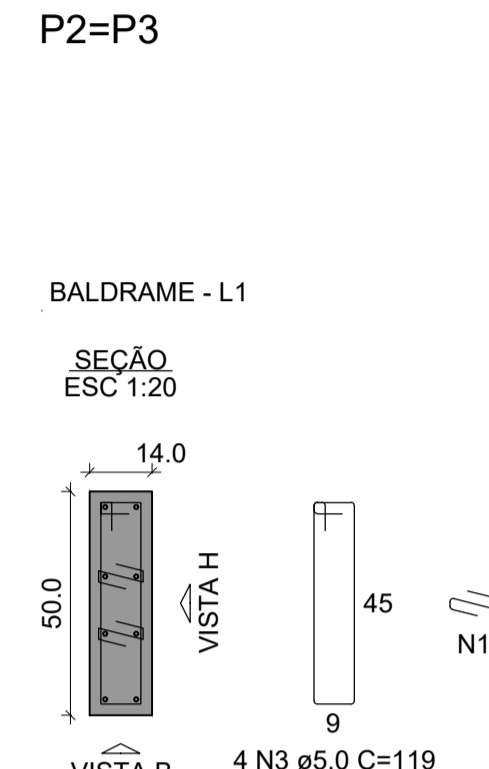
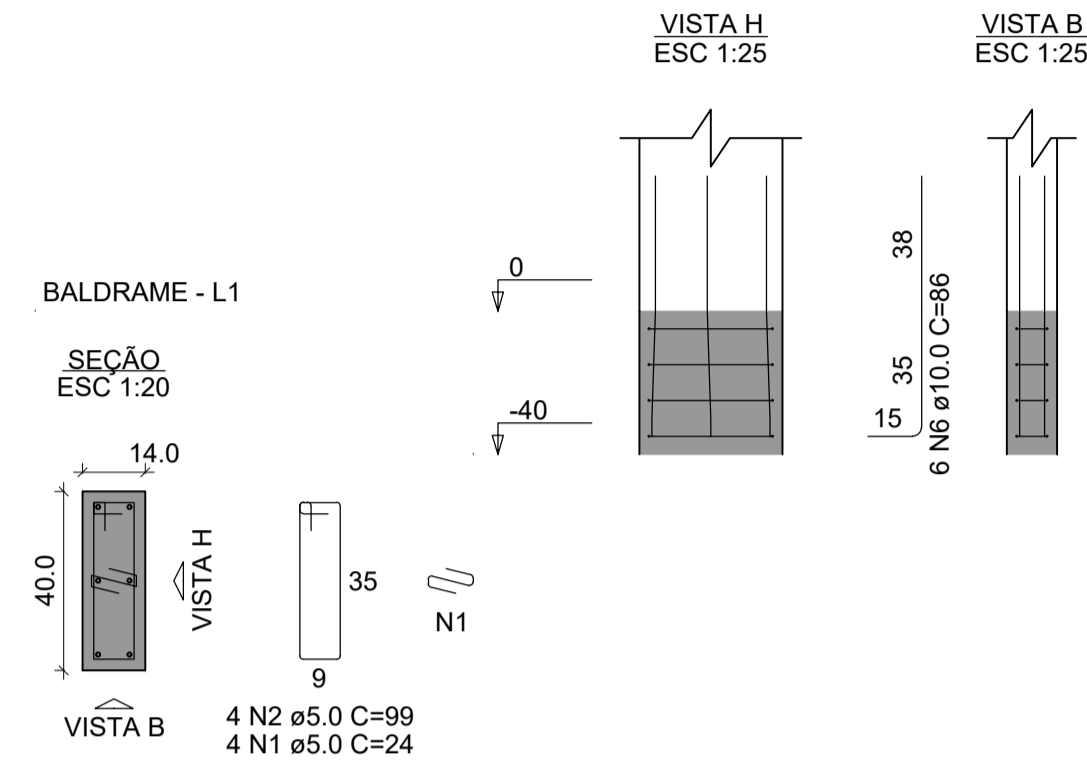
PLANTA BAIXA E DETALHES

LOCAÇÃO-BALDRAME

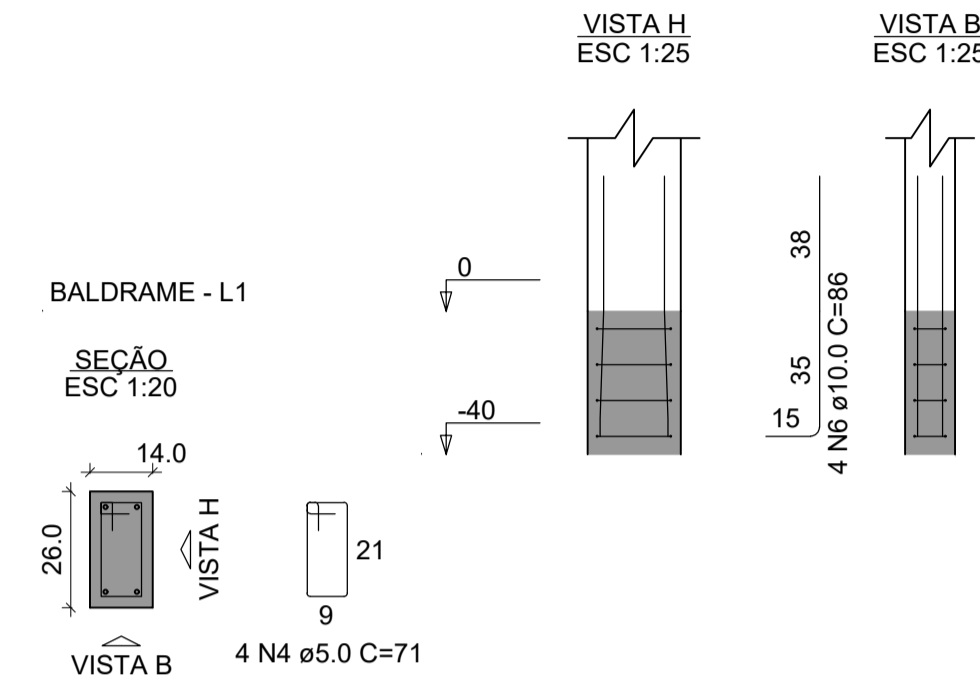
Visto	Desenho	Escala	Data
		Indicada	10/11/2025

Folha
1

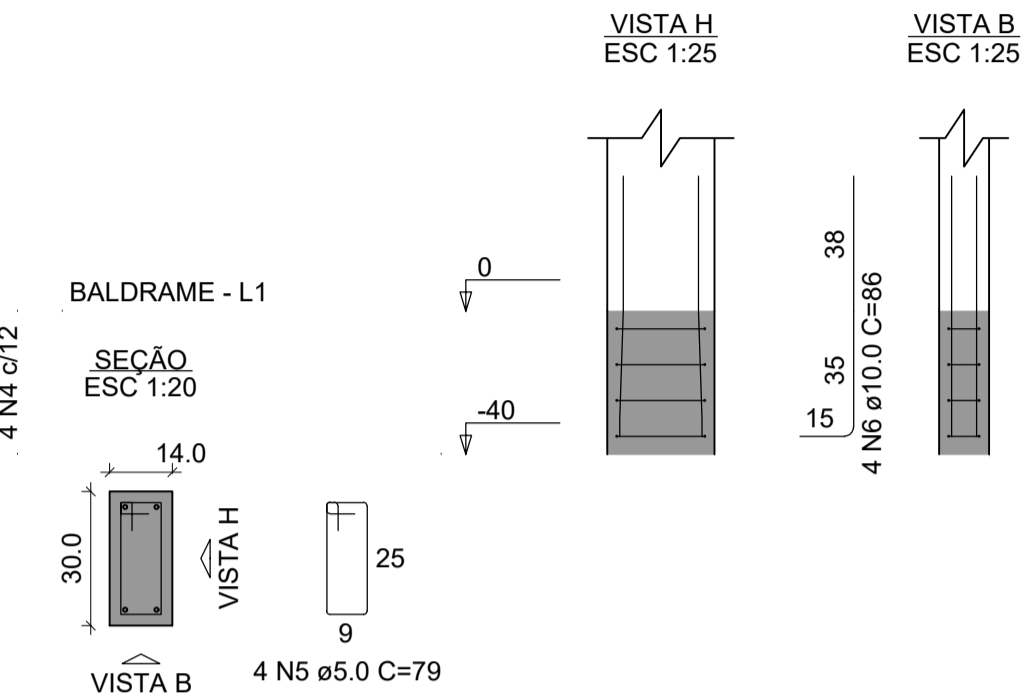
P1=P4=P13=P33=P34=P38=P39=
=P41=P42



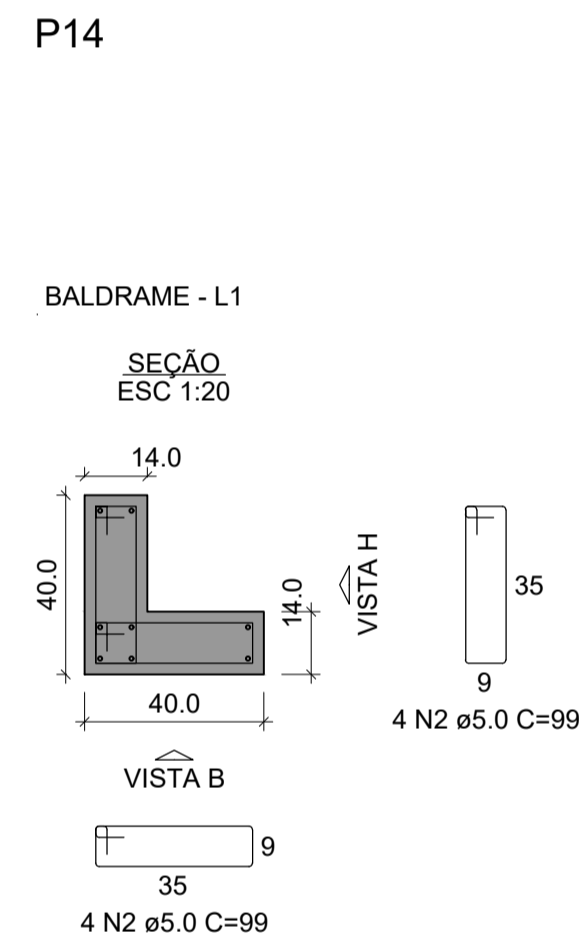
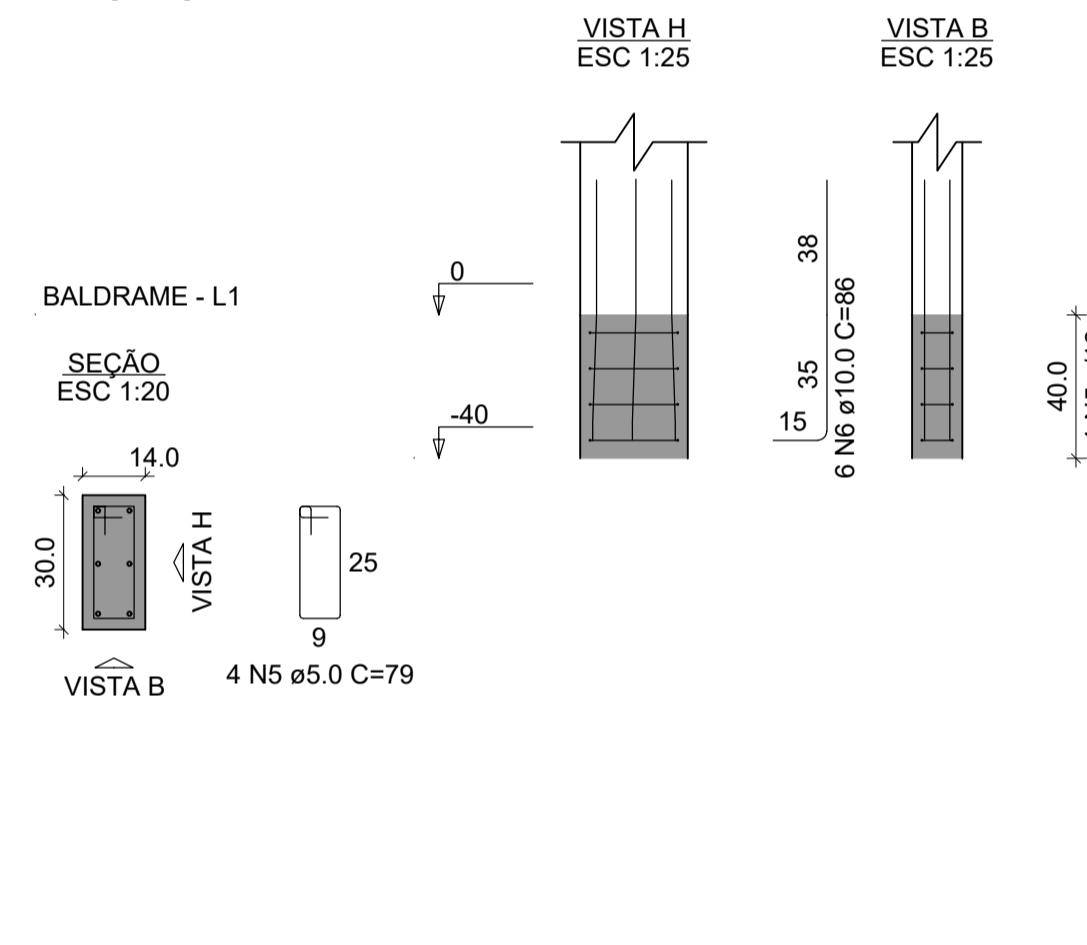
P5=P8=P11=P12



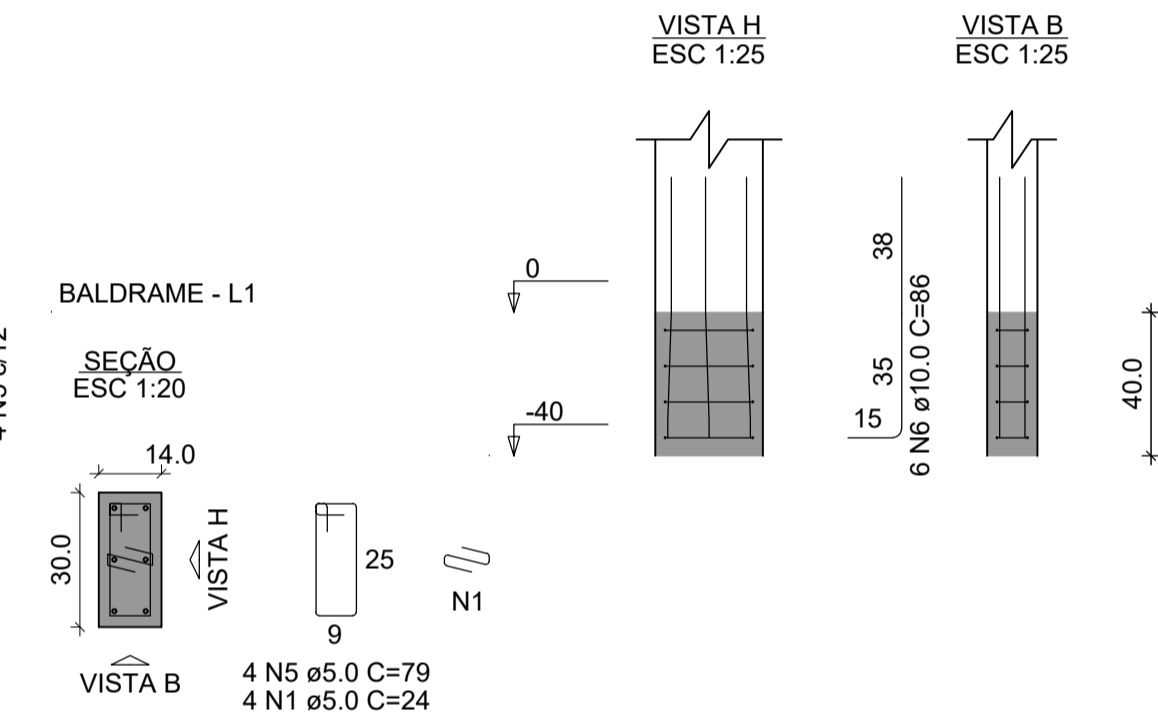
P6=P9=P15=P19=P22=P23=P26=
=P27=P30=P31=P35=P36=P37=
=P40



P10=P16=P17=P21=P25=P28=
=P29=P32



P7=P18=P20=P24



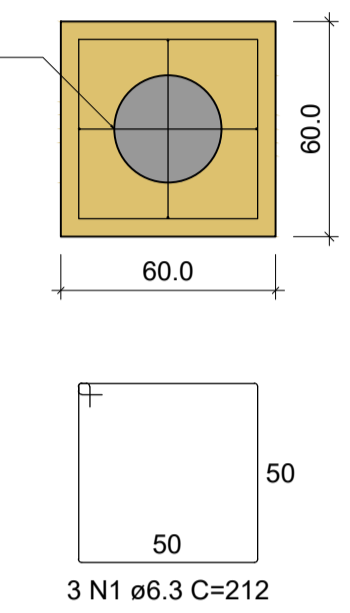
RESUMO DO AÇO ARRANQUES PILARES

AÇO	DIAM (mm)	C.TOTAL (m)	PESO + 10% (kg)
CA50	10.0	180.6	122.5
CA60	12.5	6.8	7.2
CA60	5.0	161	27.3
PESO TOTAL (kg)			
CA50		129.7	
CA60		27.3	

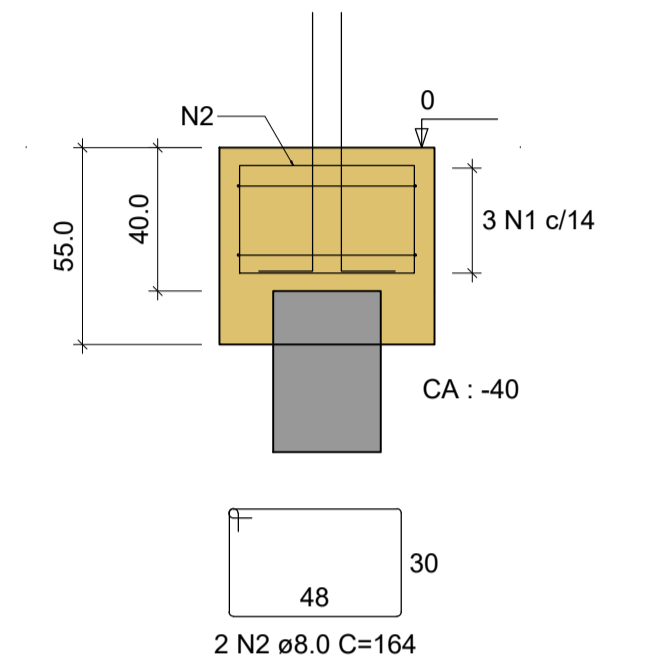
DETALHES GERALDE BLOCOS

1xC30

PLANTA ESC 1:25



CORTE ESC 1:25



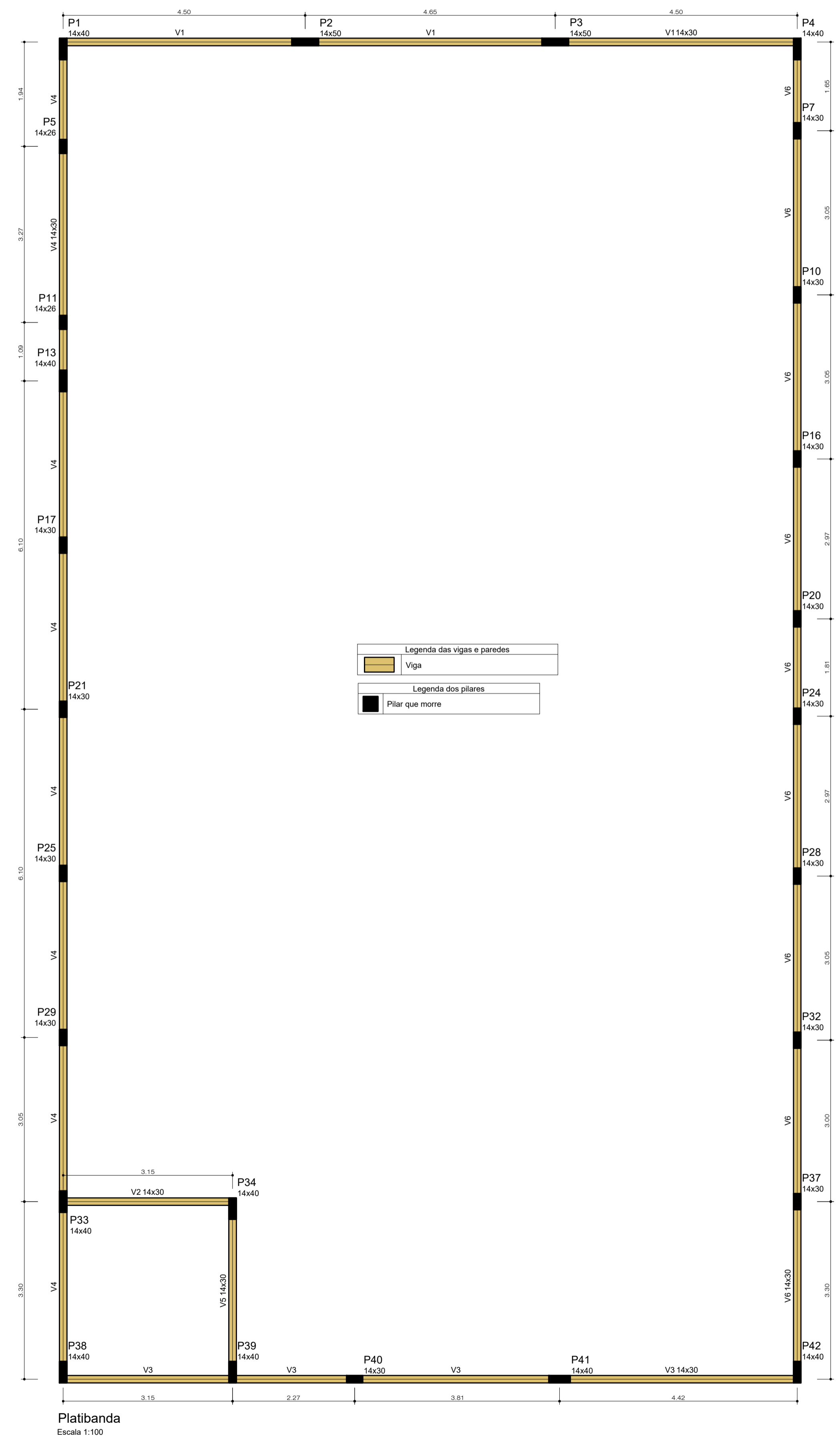
RESUMO DO AÇO BLOCOS

AÇO	DIAM (mm)	C.TOTAL (m)	PESO + 10% (kg)
CA50	6.3	267.1	71.9
CA50	8.0	137.8	59.8
PESO TOTAL (kg)			
CA50		131.7	

Volume de concreto (C-25) = 7.9 m³
Área de forma = 56 m²

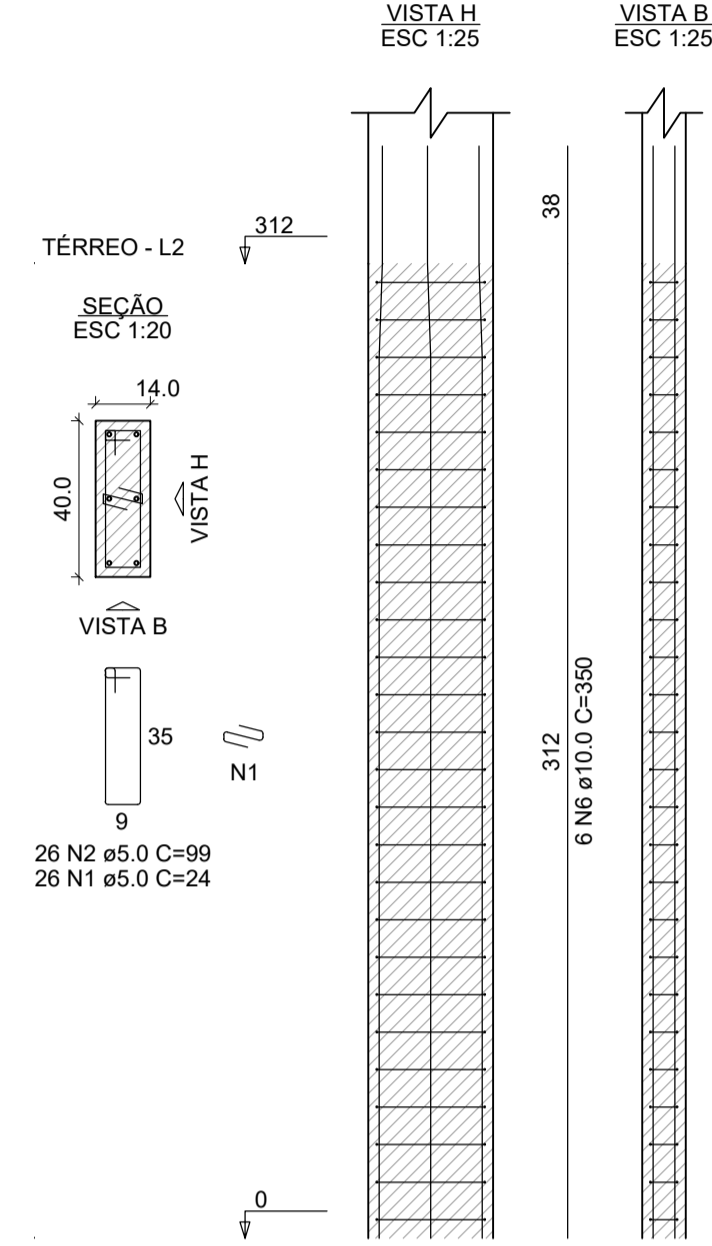


GABINETE DOS VEREADORES DE ARAGARÇAS - GO			
ENDEREÇO: Rua José de Sousa Barros, nº 09, Setor Administrativo, Aragarças/GO Cep 76.240-000			
PROPRIETÁRIO: CÂMARA MUNICIPAL DE ARAGARÇAS/GO			
AUTOR DO PROJETO:		CONCRETIZA ENGENHARIA LTDA CNPJ 53.899.705/0001-59	
RESPONSÁVEL TÉCNICO:		FELIPE PEREIRA DA COSTA CREA 1021541443 / GO	
CÂMARA MUNICIPAL DE ARAGARÇAS/GO. CNPJ (MF) nº 01.870.847/0001-90			
CONCRETIZA ENGENHARIA LTDA CNPJ 53.899.705/0001-59 FELIPE PEREIRA DA COSTA CREA 1021541443 / GO AUTOR DO PROJETO			
PROJETO DE ESTRUTURA			
ARRANQUE PILAR E DETALHES			Folha
BLOCOS			2
Visto	Desenho	Escala	Data
-	-	Indicada	10/11/2025

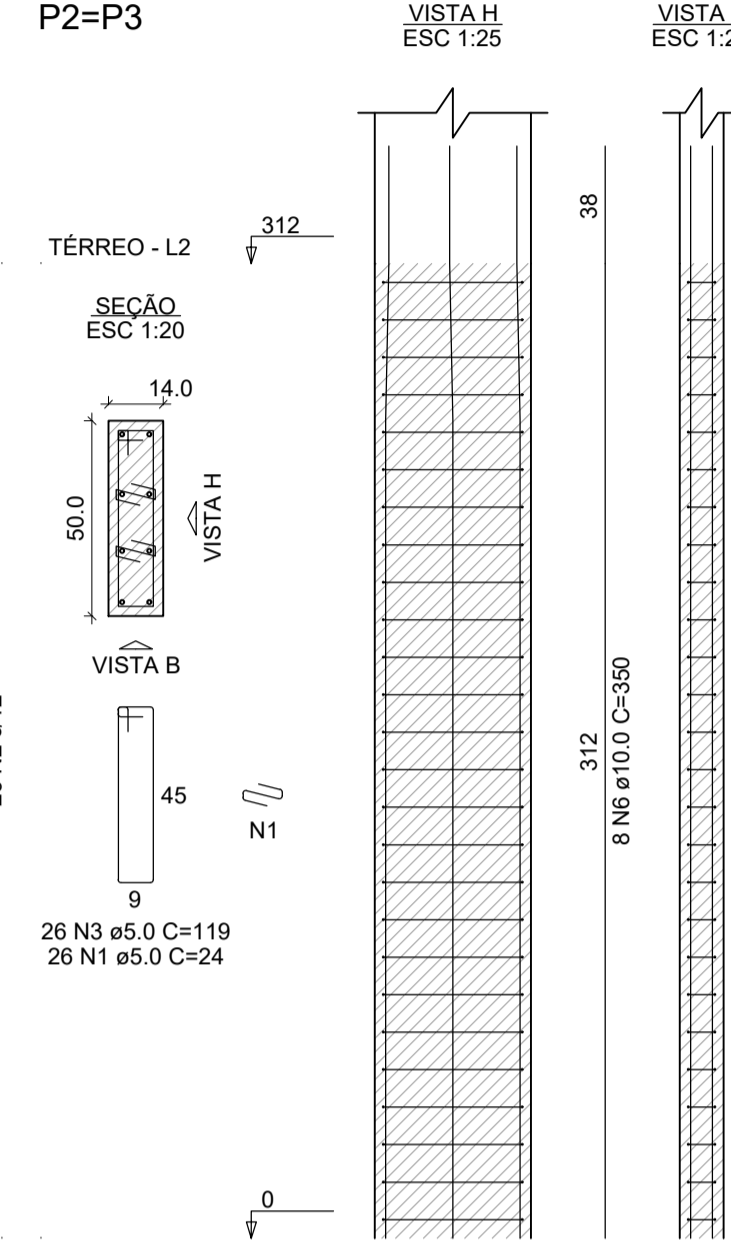


GABINETE DOS VEREADORES DE ARAGARÇAS - GO				
ENDEREÇO: Rua José de Sousa Barros, nº 09, Setor Administrativo, Aragarças/ GO Cep 76.240-000				
PROPRIETÁRIO: CÂMARA MUNICIPAL DE ARAGARÇAS/GO				
AUTOR DO PROJETO:		CONCRETIZA ENGENHARIA LTDA CNPJ 53.899.705/0001-59		
RESPONSÁVEL TÉCNICO:		FELIPE PEREIRA DA COSTA CREA 1021541443 / GO ART:1020250337192		
CÂMARA MUNICIPAL DE ARAGARÇAS/GO, CNPJ (MF) nº 01.870.847/0001-90				
CONCRETIZA ENGENHARIA LTDA FELIPE PEREIRA DA COSTA AUTOR DO PROJETO				
CNPJ 53.899.705/0001-59 CREA 1021541443 / GO				
PROJETO DE ESTRUTURA				
Fck 25	PLANTA BAIXA PLATIBANDA			Folha 2
	FORMA PILARES E VIGAS			
	Visto	Desenho	Escala	Data
			Indicada	10/11/2025

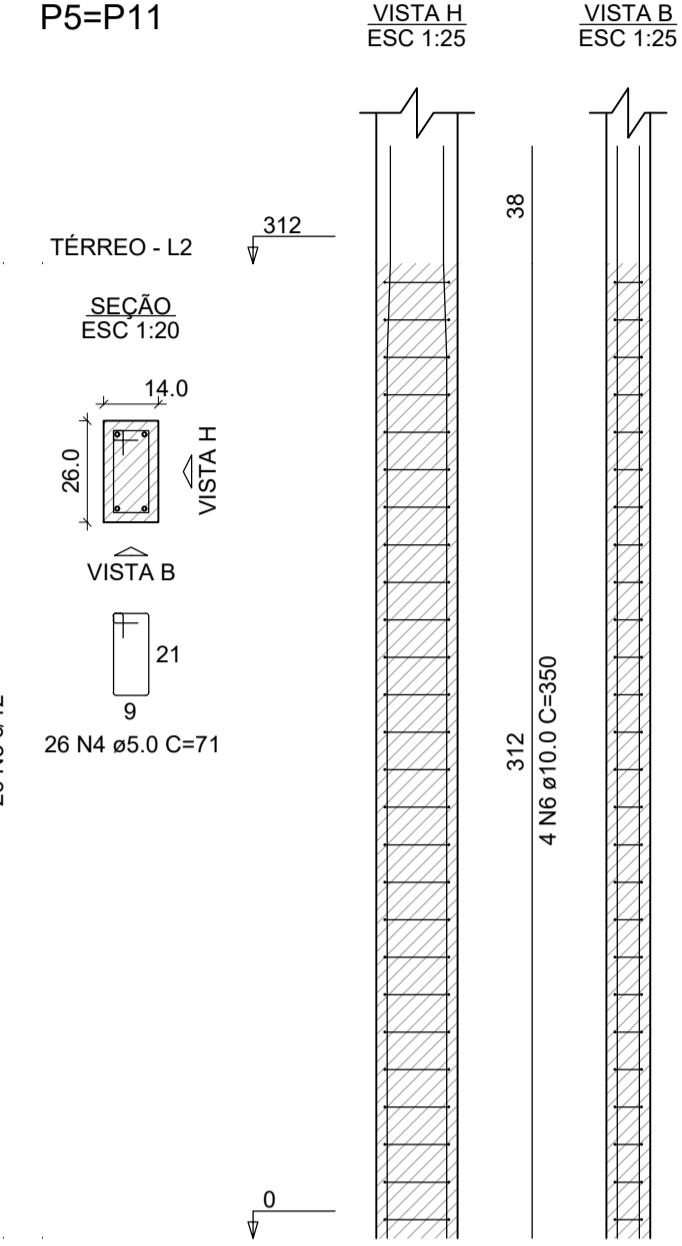
P1=P4=P13=P33=P34=
=P38=P39=P41=P42



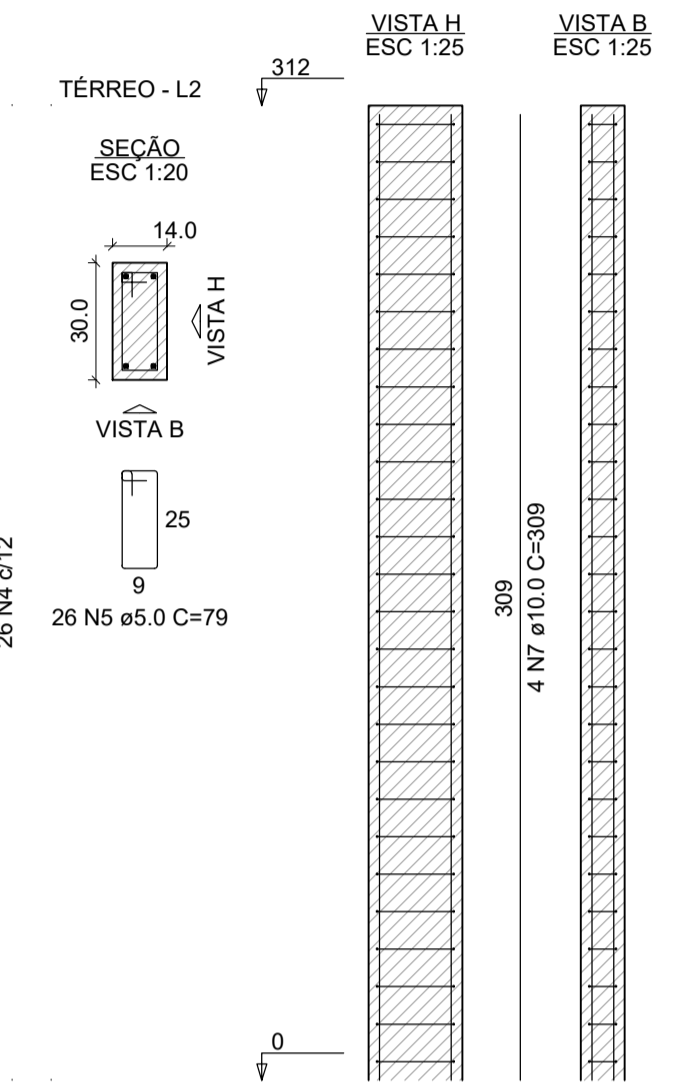
P2=P3



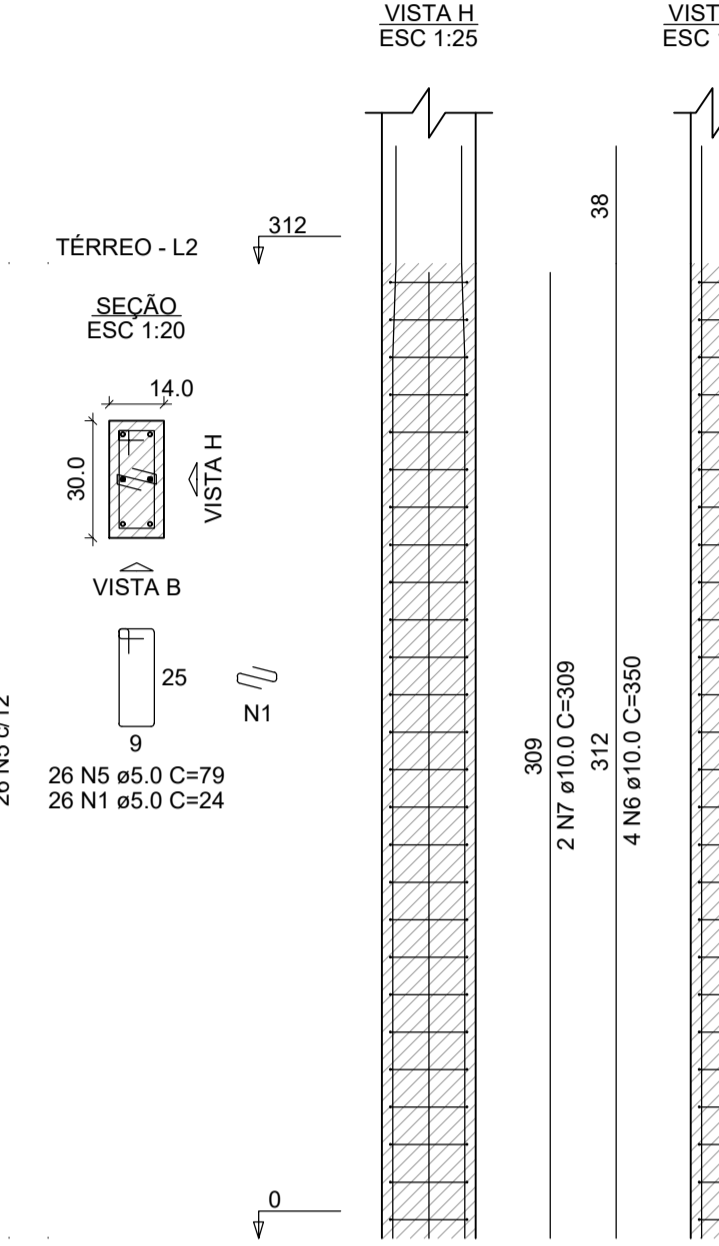
P5=P11



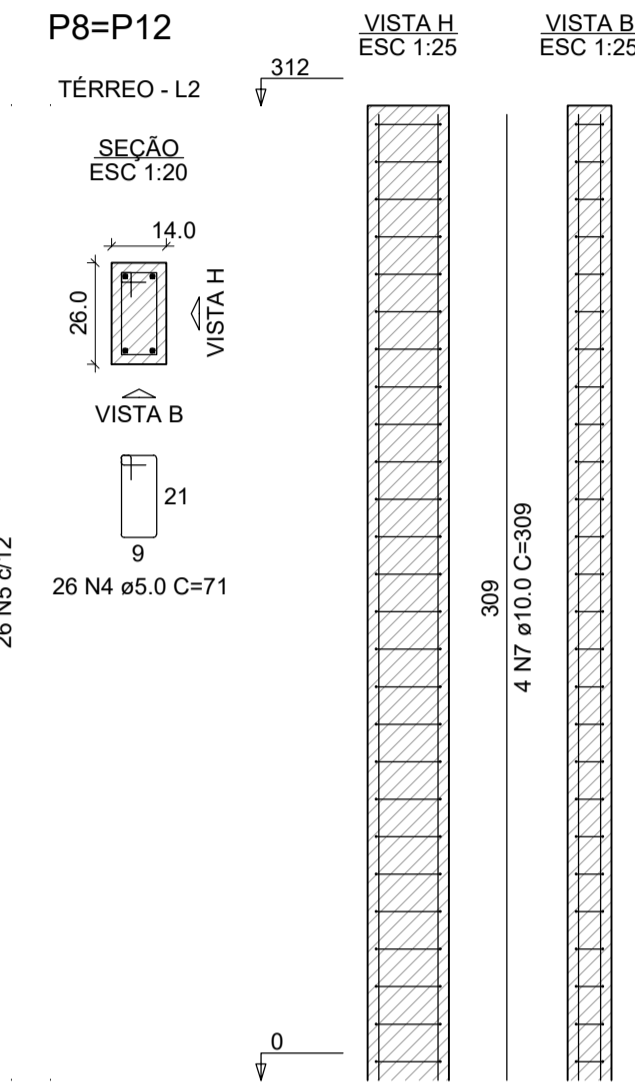
P6=P9=P15=P19=P22=
=P23=P26=P27=P30=
=P31=P35=P36



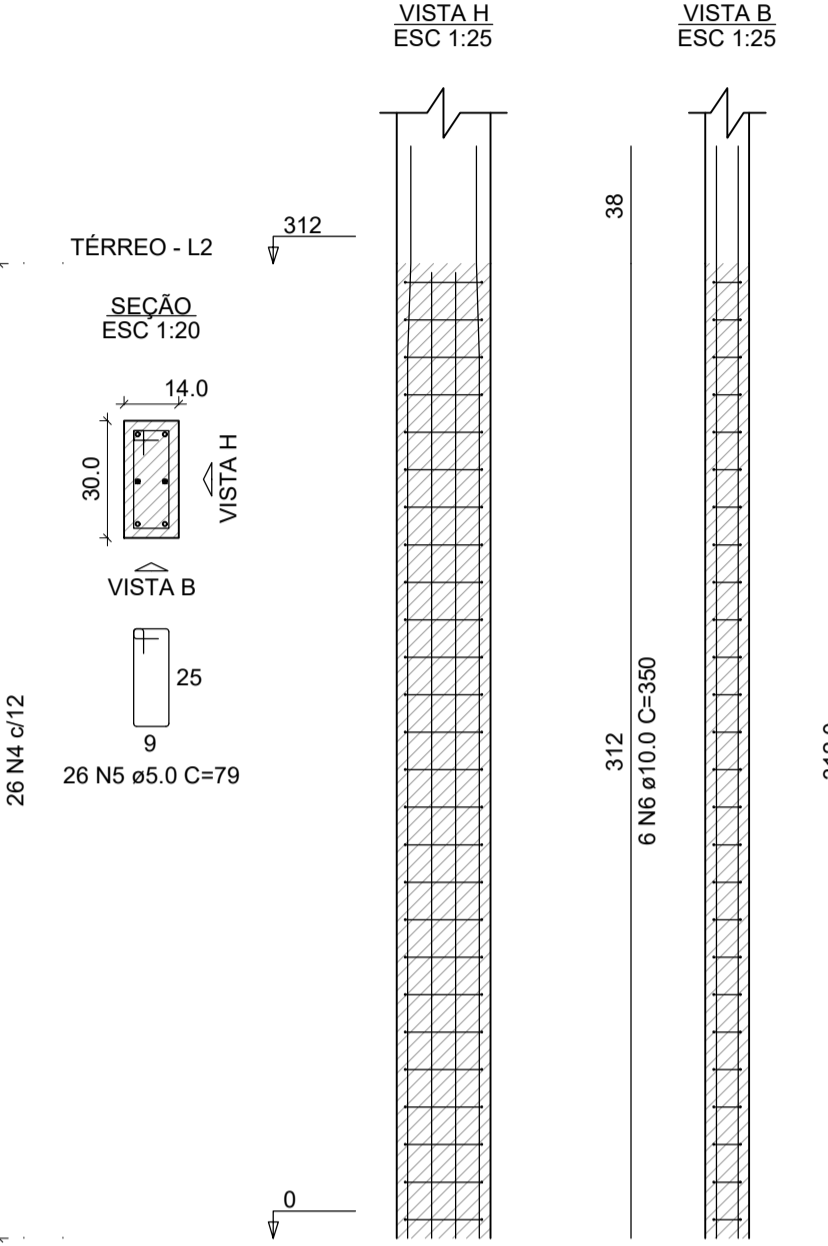
P7=P20=P24



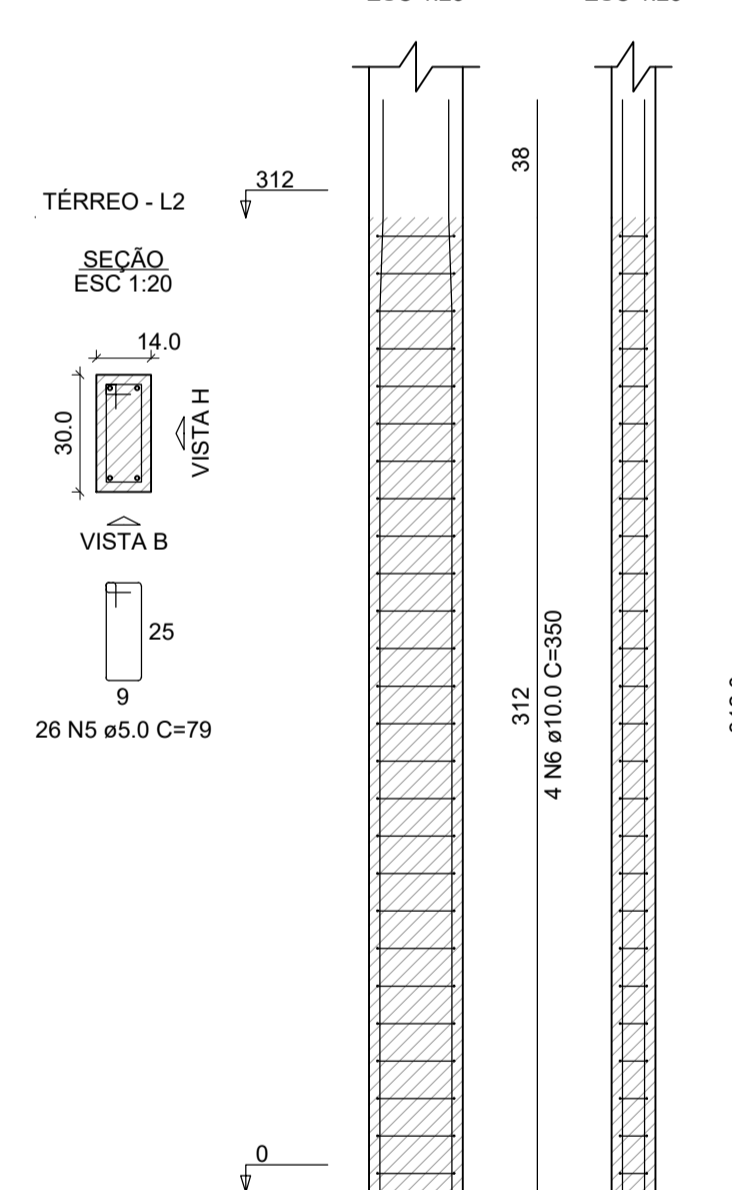
P8=P12



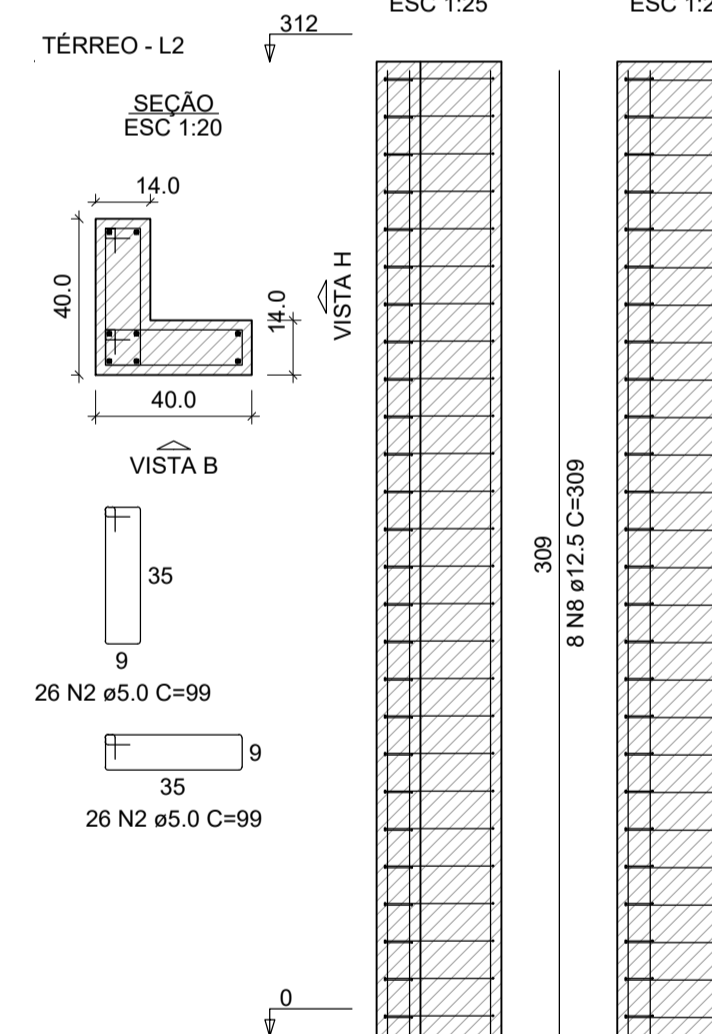
P10=P16=P17=P21=
=P25=P28=P29=P32



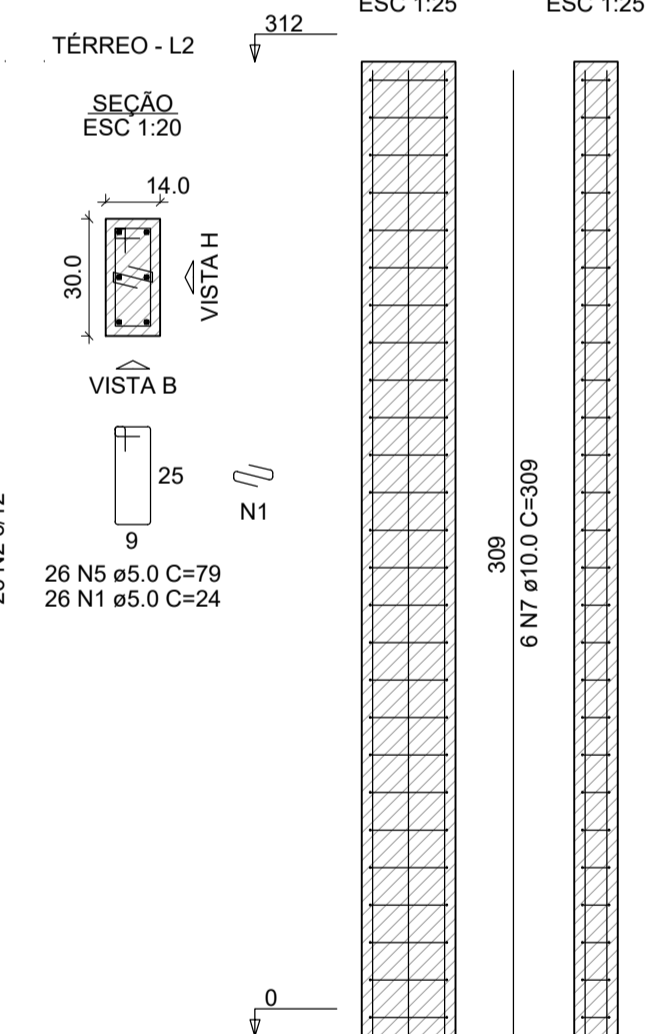
P37=P40



P14



P18



RESUMO DO AÇO

AÇO	DIAM (mm)	C.TOTAL (m)	PESO + 10% (kg)
CA50	10.0	721.1	489.1
CA50	12.5	24.7	26.2
CA60	5.0	1046.5	177.4
PESO TOTAL (kg)			
CA50		515.3	
CA60		177.4	

Volume de concreto (C-25) = 6.16 m³
Área de forma = 124.68 m²



GABINETE DOS VEREADORES DE ARAGARÇAS - GO

ENDEREÇO: Rua José de Sousa Barros, nº 09, Setor Administrativo, Aragarças/ GO Cep 76.240-000

PROPRIETÁRIO: CÂMARA MUNICIPAL DE ARAGARÇAS/GO

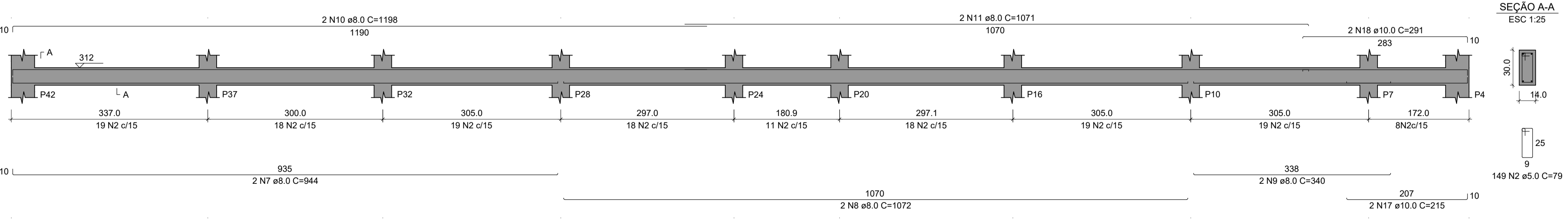
AUTOR DO PROJETO: CONCRETIZA ENGENHARIA LTDA CNPJ 53.899.705/0001-59
FELIPE PEREIRA DA COSTA CREA 1021541443 / GO

RESPONSÁVEL TÉCNICO: FELIPE PEREIRA DA COSTA CREA 1021541443 / GO
ART:1020250337192

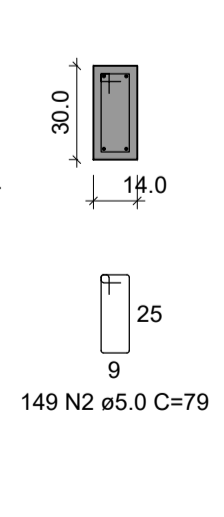
CÂMARA MUNICIPAL DE ARAGARÇAS/GO, CNPJ (MF) nº 01.870.847/0001-90

CONCRETIZA ENGENHARIA LTDA CNPJ 53.899.705/0001-59
FELIPE PEREIRA DA COSTA CREA 1021541443 / GO
AUTOR DO PROJETO

V22



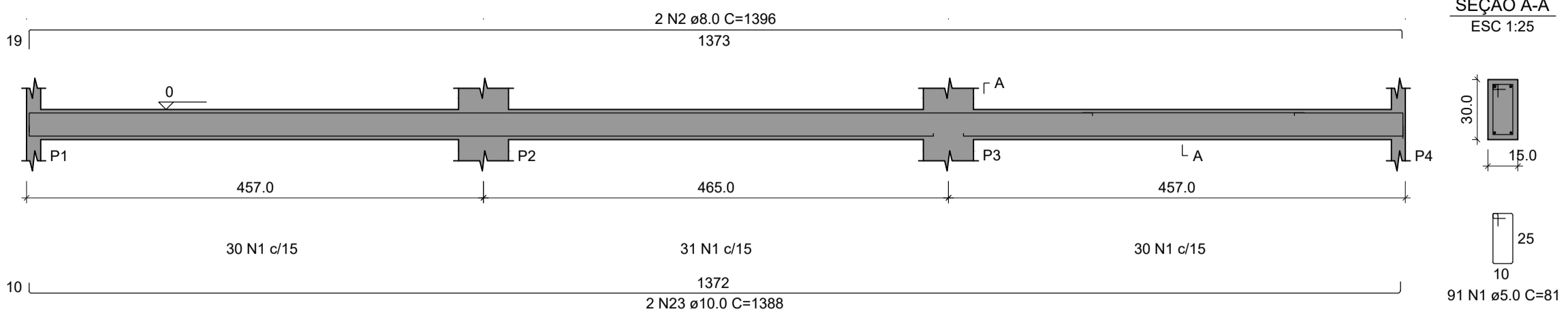
SEÇÃO A-A



PROJETO DE ESTRUTURA

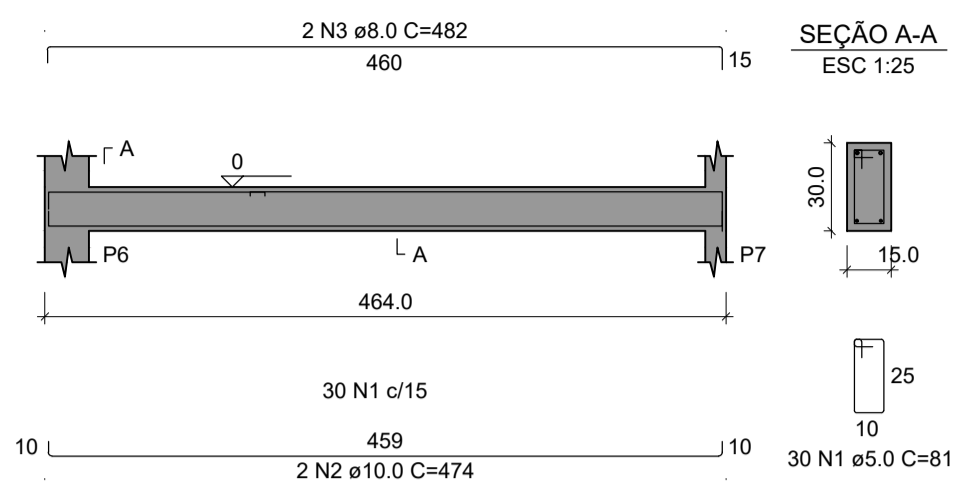
Fck 25	PILARES				Folha 2
	Visto	Desenho	Escala	Data	
			Indicada	10/11/2025	

V1
ESC 1:50

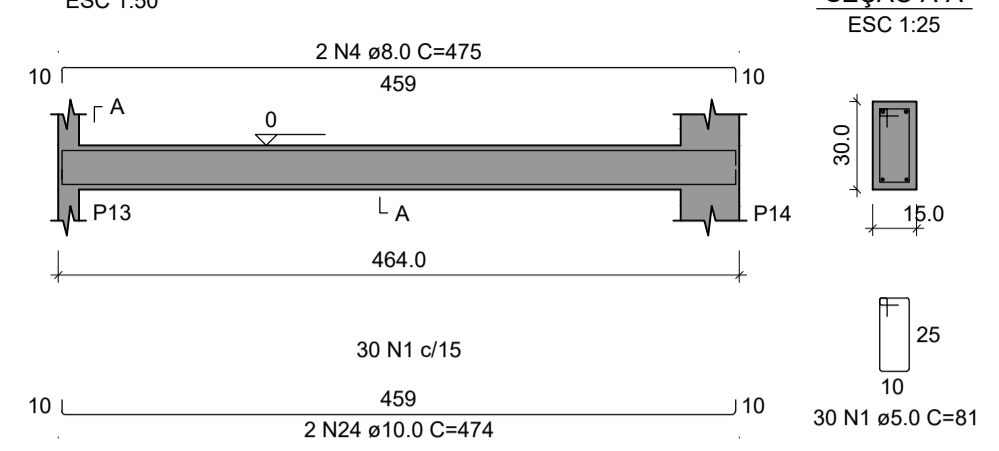


Baldrame

V2=V3=V5=V7=V9=V11=V13=V15
ESC 1:50



V4=V6=V8=V10=V12
ESC 1:50

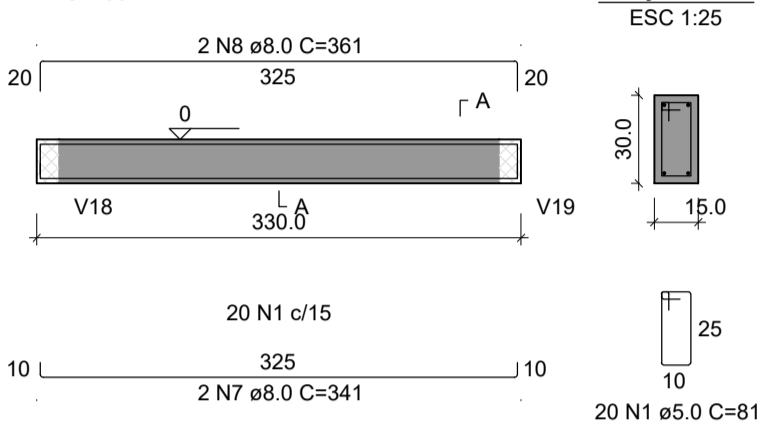


RESUMO DO AÇO VIGAS BALDRAMES

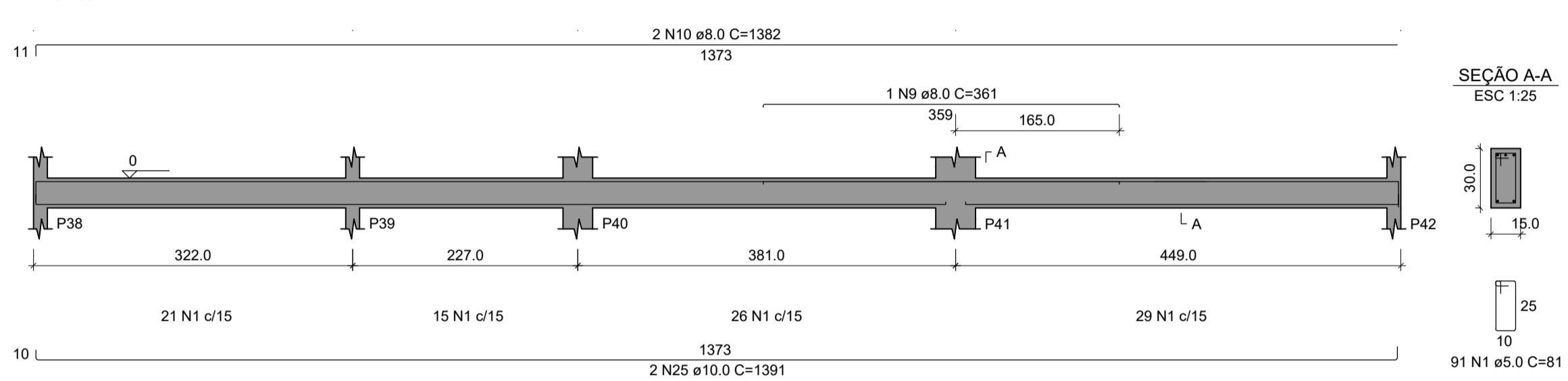
AÇO	DIAM (mm)	C.TOTAL (m)	PESO + 10% (kg)
CA50	8.0	457	198
CA60	10.0	197	132
CA60	5.0	850	143
PESO TOTAL (kg)			
CA50		251	
CA60		106.8	

Volume de concreto (C-25) = 11,05 m³
Área de forma = 145 m²

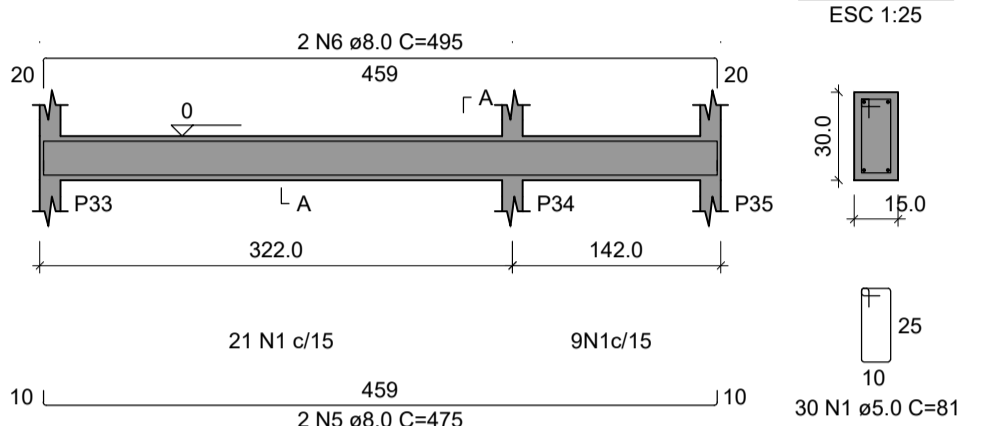
V16
ESC 1:50



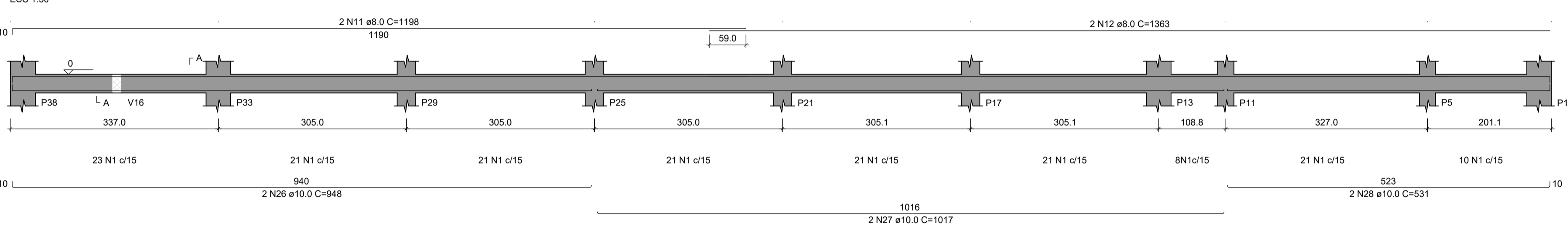
V17
ESC 1:50



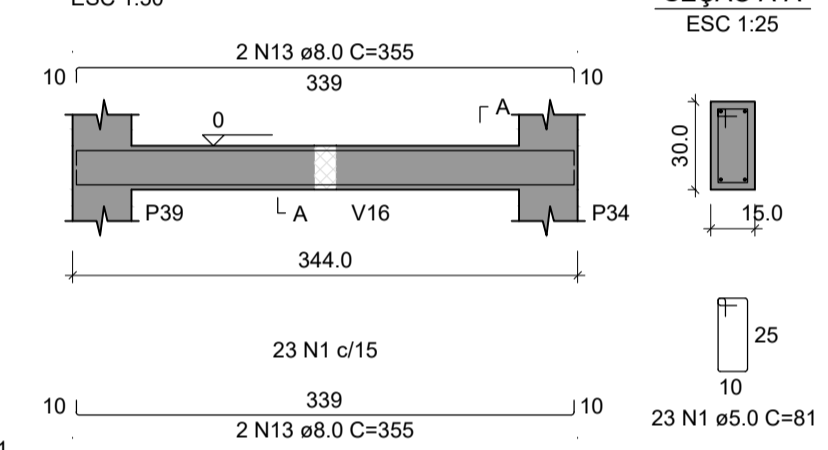
V14
ESC 1:50



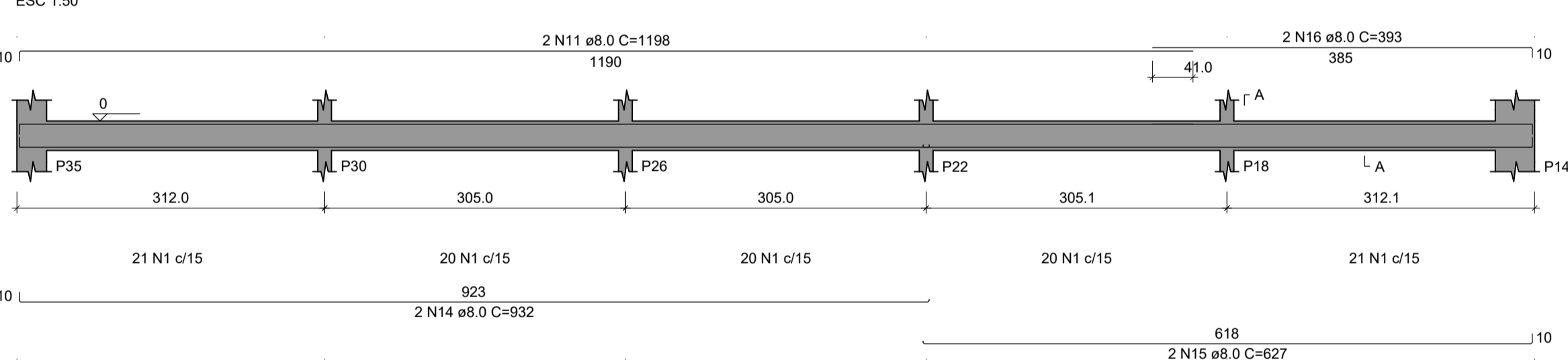
V18
ESC 1:50



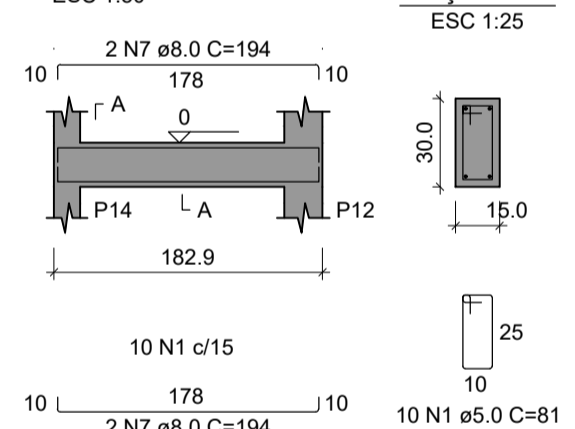
V19
ESC 1:50



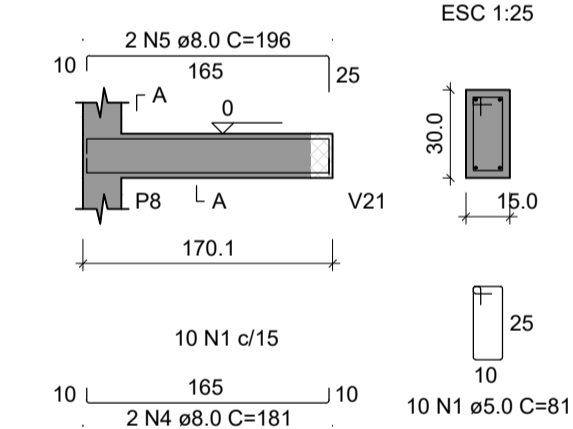
V20
ESC 1:50



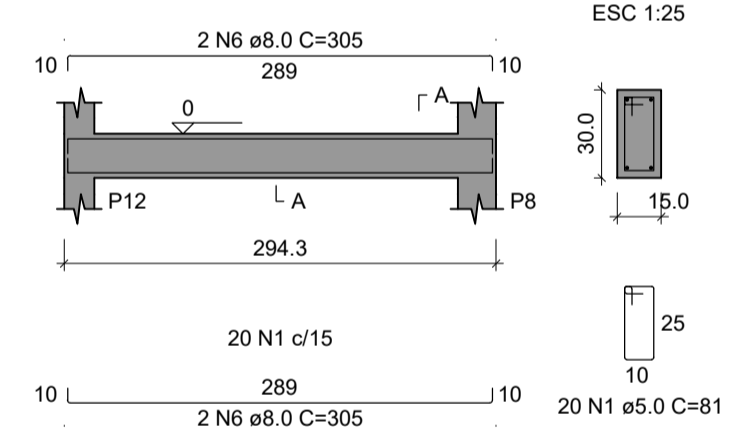
V25
ESC 1:50



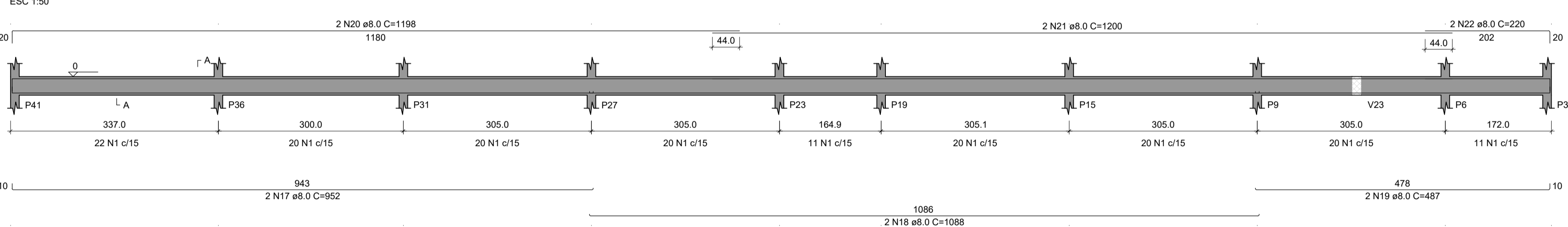
V23
ESC 1:50



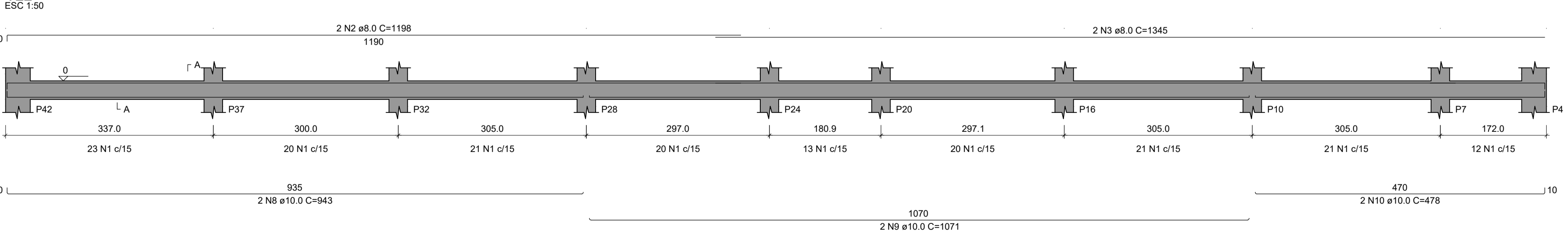
V24
ESC 1:50



V21
ESC 1:50



V22
ESC 1:50

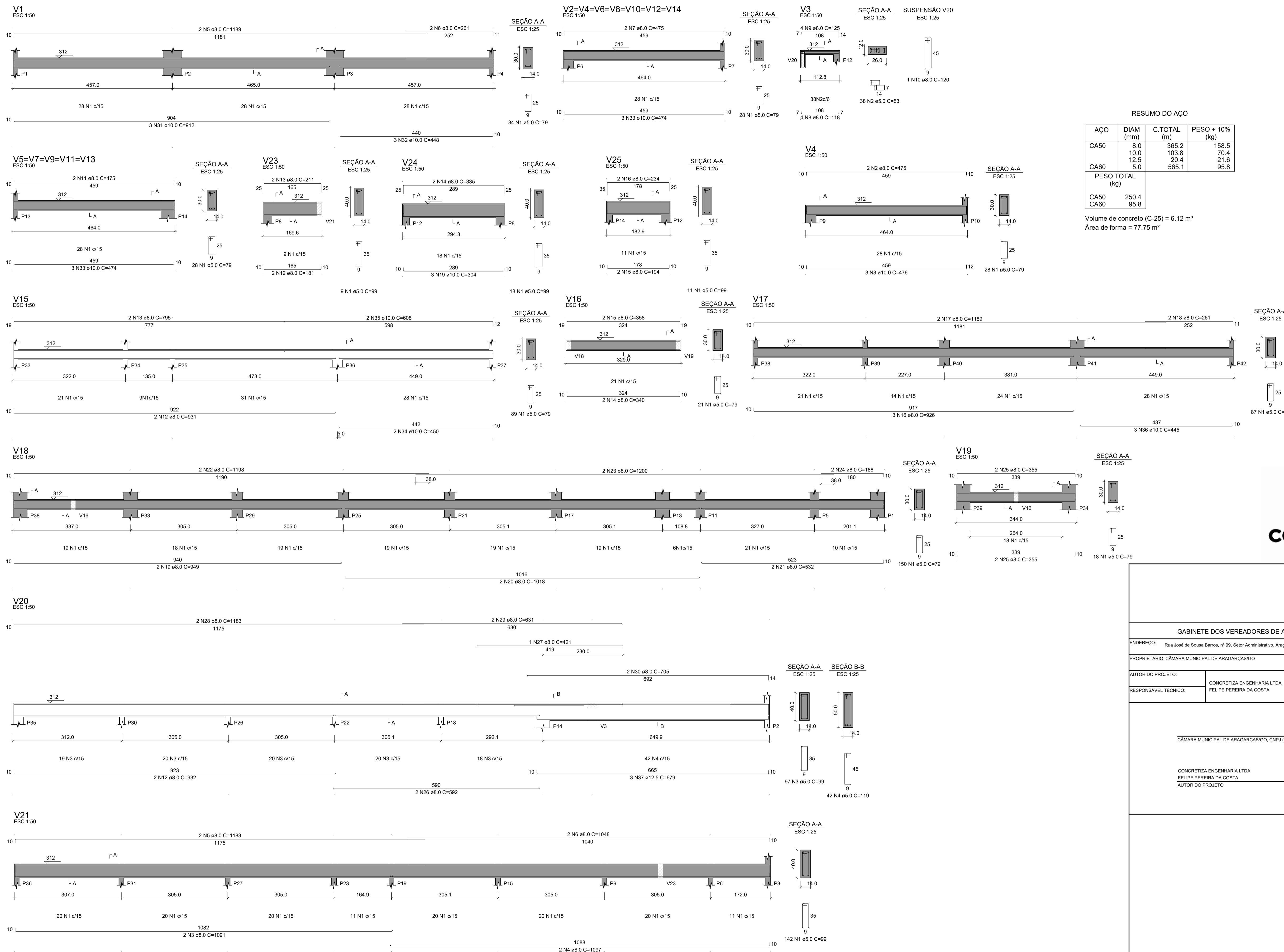


GABINETE DOS VEREADORES DE ARAGARÇAS - GO

ENDEREÇO: Rua José de Sousa Barros, nº 09, Setor Administrativo, Aragarças/ GO Cep 76.240-000
 PROPRIETÁRIO: CÂMARA MUNICIPAL DE ARAGARÇAS/GO
 AUTOR DO PROJETO: CONCRETIZA ENGENHARIA LTDA CNPJ 53.899.705/0001-59
 RESPONSÁVEL TÉCNICO: FELIPE PEREIRA DA COSTA CREA 1021541443 / GO
 ART:1020250337192

CÂMARA MUNICIPAL DE ARAGARÇAS/GO. CNPJ (MF) nº 01.870.847/0001-90

CONCRETIZA ENGENHARIA LTDA CNPJ 53.899.705/0001-59
 FELIPE PEREIRA DA COSTA CREA 1021541443 / GO
 AUTOR DO PROJETO



RESUMO DO AÇO

AÇO	DIAM (mm)	C.TOTAL (m)	PESO + 10% (kg)
CA50	8.0	365.2	158.5
CA50	10.0	103.8	70.4
CA60	12.5	20.4	21.6
CA60	5.0	565.1	95.8
PESO TOTAL (kg)			
CA50			250.4
CA60			95.8

Volume de concreto (C-25) = 6.12 m³
Área de forma = 77.75 m²

RELAÇÃO DO AÇO

V4 X7

AÇO	N	DIAM (mm)	QUANT	C.UNIT (cm)
CA60	1	5.0	28	79
CA50	2	8.0	2	475
CA50	3	10.0	3	476

RESUMO DO AÇO

AÇO	DIAM (mm)	C.TOTAL (m)	PESO + (kg)
CA50	8.0	9.5	
CA60	10.0	14.3	
CA60	5.0	22.1	
PESO TOTAL (kg)			
CA50			13.8
CA60			3.8

Volume de concreto (C-25) = 0.18 m³
Área de forma = 2.10 m²



GABINETE DOS VEREADORES DE ARAGARÇAS - GO

ENDEREÇO: Rua José de Sousa Barros, nº 09, Setor Administrativo, Aragarças/ GO Cep 76.240-000

PROPRIETÁRIO: CÂMARA MUNICIPAL DE ARAGARÇAS/GO

AUTOR DO PROJETO: CONCRETIZA ENGENHARIA LTDA CNPJ 53.899.705/0001-59
FELIPE PEREIRA DA COSTA CREA 1021541443 / GO

RESPONSÁVEL TÉCNICO: FELIPE PEREIRA DA COSTA ART:1020250337192

CÂMARA MUNICIPAL DE ARAGARÇAS/GO. CNPJ (MF) nº 01.870.847/0001-90

CONCRETIZA ENGENHARIA LTDA CNPJ 53.899.705/0001-59
FELIPE PEREIRA DA COSTA CREA 1021541443 / GO
AUTOR DO PROJETO