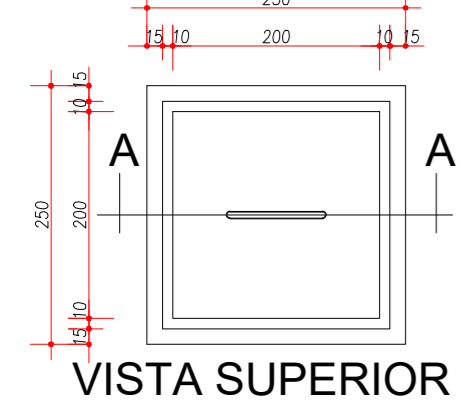


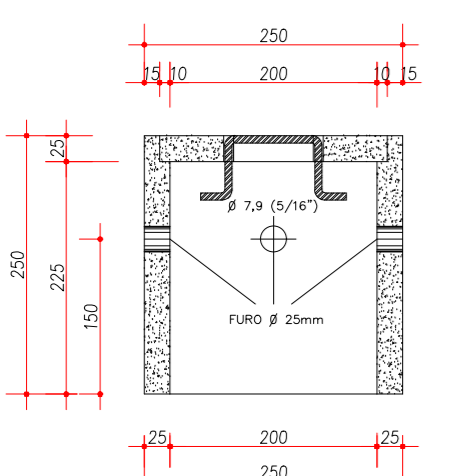
### L E G E N D A

	LUZ LED 32 W
	LUZ LED PLAFOM EMBUTIDO 32 W
	LUMINÁRIA EMBUTIDA QUADRADA - 12w
	INTERRUPTOR SIMPLES, À 130cm DO PISO
	INTERRUPTOR SIMPLES + TOMADA, À 130cm DO PISO
	TOMADA DE COMUNICAÇÃO E DADOS - À 130cm DO PISO
	TOMADA BAIXA - À 30cm DO PISO
	TOMADA DE TRÊS POLOS - AR-CONDICIONADO (1 NEUTRO + 1 FASE + 1 TERRA), À 260cm DO PISO
	TOMADA FOGÃO A 30 cm DO PISO
	TOMADA DE TRÊS POLOS - CHUVEIRO (1 NEUTRO + 1 FASE + 1 TERRA), À 220cm DO PISO
	TOMADA SIMPLES A 130 cm DO PISO
	TOMADA DE USO ESPECÍFICO A 130 cm DO PISO
	TOMADA 220 cm DO PISO
	QUADRO MEDIDOR
	QUADRO DE DISTRIBUIÇÃO EMBUTIR
	ELETRODUTO NO TETO OU PAREDE
	ELETRODUTO COM FIOS NEUTRO, FASE, RETORNO E TERRA
	ELETRODUTO NO PISO

**DET. CX. ATERRAMENTO**  
esc. 1/5



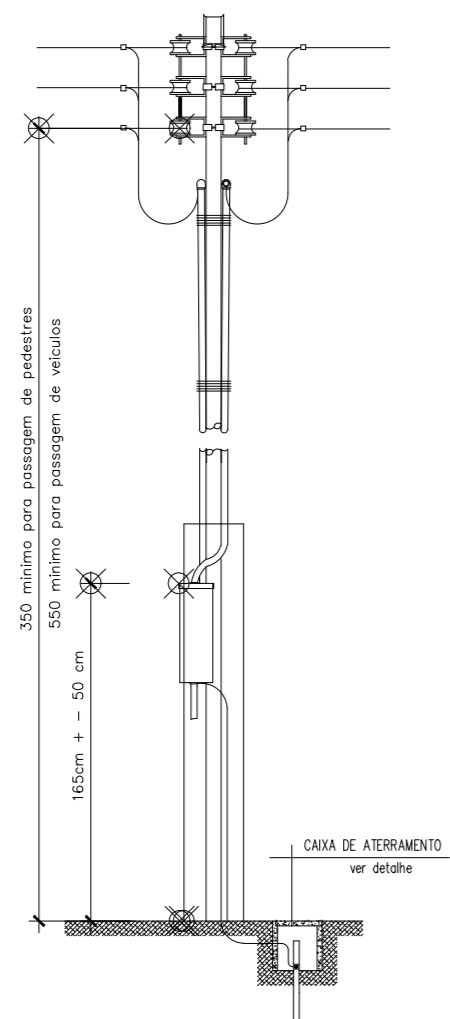
VISTA SUPERIOR



CORTE 1-1

OBS: - Dimensões em mm.  
- Desde que mantidas as dimensões internas, poderão ser construídas em alvenaria.

**DET. MEDIÇÃO**  
s./esc.



## PROJETO GUARDA CIVIL MUNICIPAL

### ELÉTRICO

64 99244-9977  
AV. INDEPENDÊNCIA QD. 06 LT. 12  
SETOR CIDADADE VELHA  
SANCLERLÂNDIA-GO

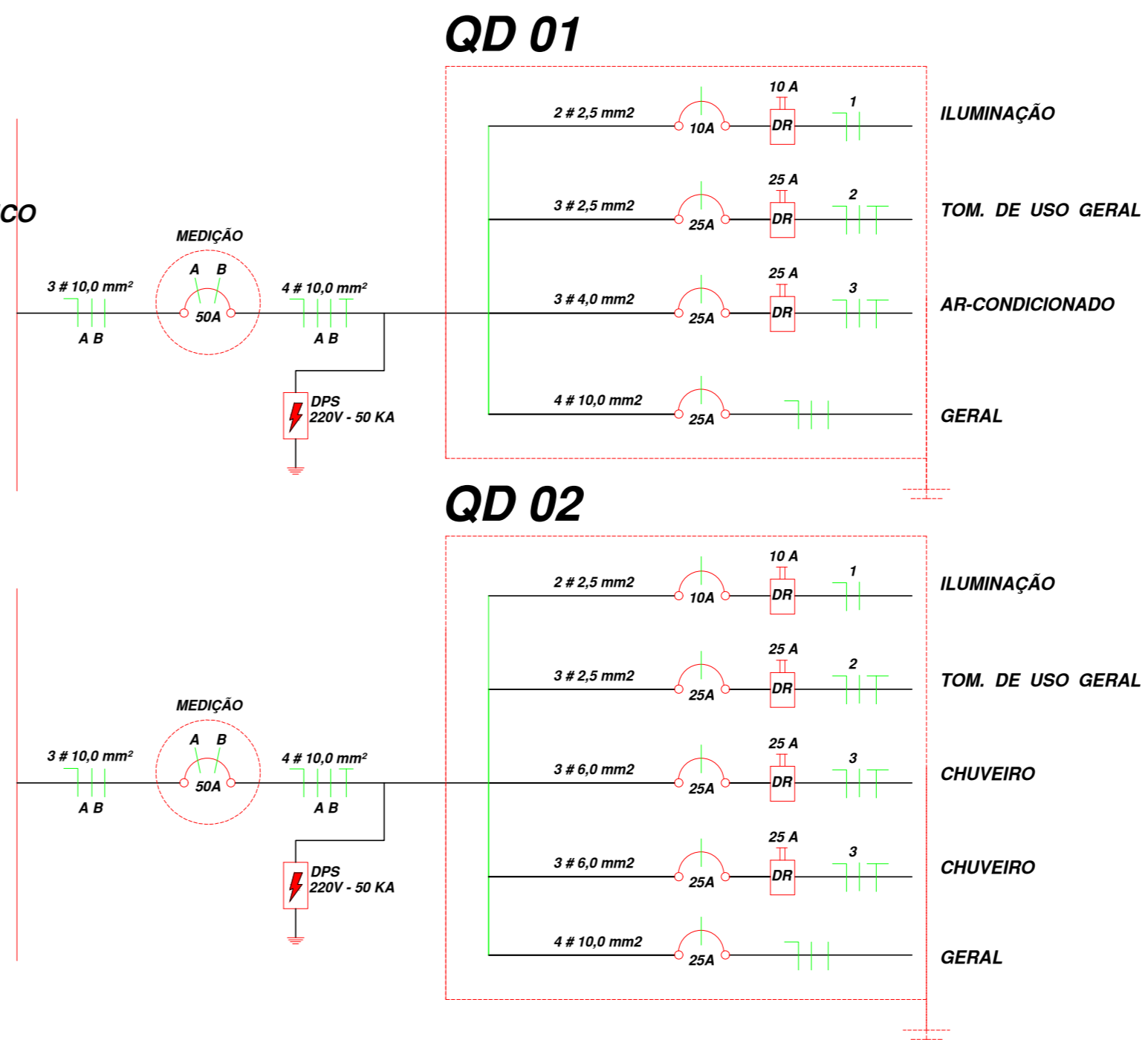
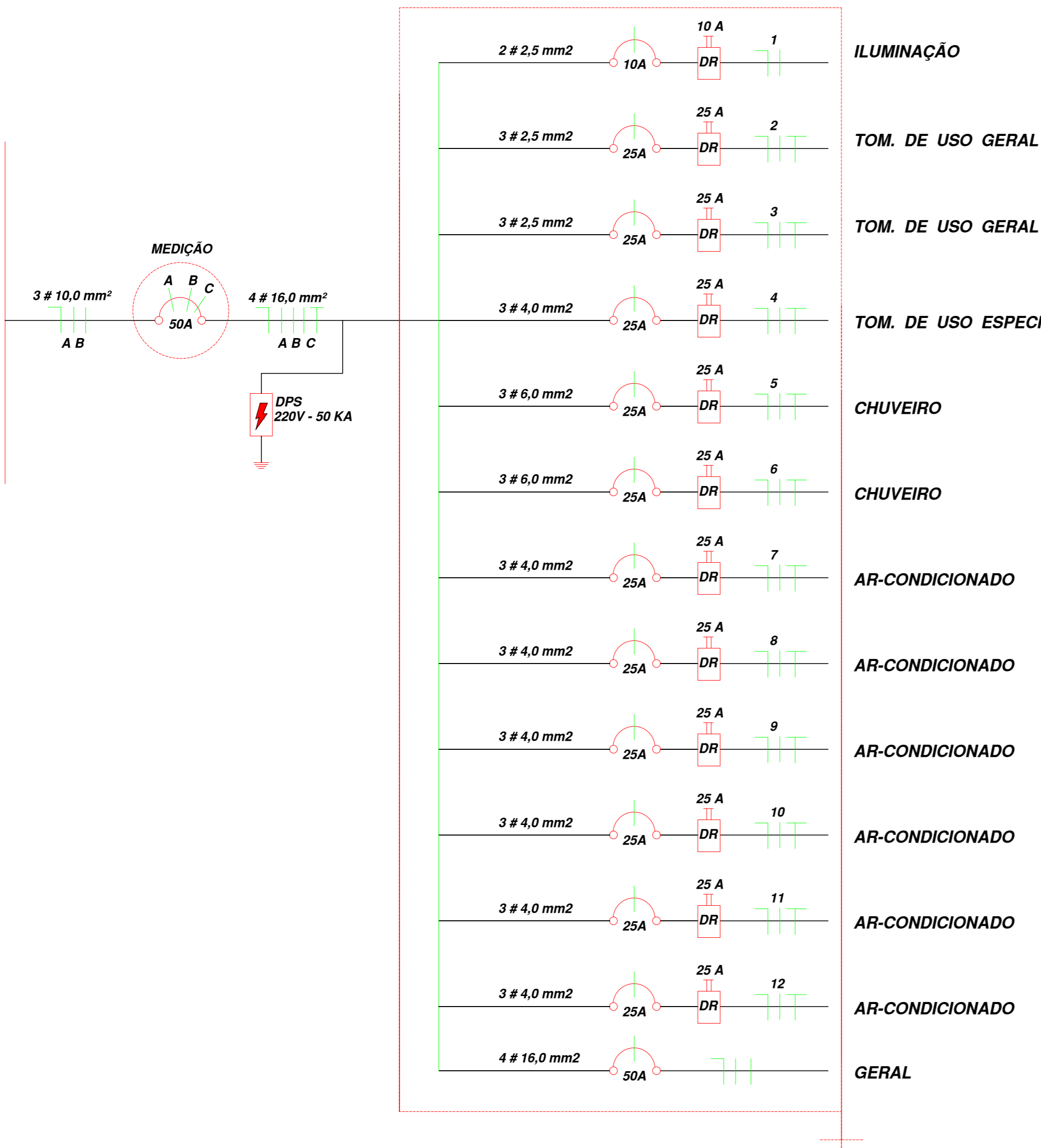


PROPRIETÁRIO: MUNICÍPIO DE SANCLERLÂNDIA CNPJ: 02.164.804/0001-51  
R.R.T.: CARLOS ANDRÉ CALDAS DOS REIS - CAU: A299908-0  
ENDEREÇO: AV. CEZOSTE PINTO ESQUINA COM AV. INDEPENDÊNCIA, LT 03 QD 08-SANCLERLÂNDIA-GO

GUARDA CIVIL: 159,14M²  
VESTIÁRIOS E REFEITÓRIO: 153,65M²  
COBERTURA GALPÃO A REFORMAR: 350,00M²  
CONSTRUÍDA: 312,79M²  
REFORMAR COBERTURA: 350,00M²

CONTEÚDO:  
PLANTA ELÉTRICO  
LEGENDA  
DET. CAIXA DE MEDIÇÃO

FRANCHA:



### QUADRO DE CARGAS 01

CIRC.	LÂMPADAS			TOMADAS				TOTAL (w)	DISJ. (a)	FIO (mm <sup>2</sup> )	FASE AB
	12	32	40	1.400	250	600	4.400				
1	4	4	-	-	-	-	-	176	10	2 # 2,5 mm <sup>2</sup>	A
2	-	-	-	-	9	-	-	2.250	25	3 # 2,5 mm <sup>2</sup>	B
3	-	-	-	1	-	-	-	1.400	25	3 # 4,0 mm <sup>2</sup>	A
<b>TOTAL</b>	<b>4</b>	<b>4</b>	<b>-</b>	<b>1</b>	<b>9</b>	<b>-</b>	<b>-</b>	<b>3.826</b>	<b>25</b>	<b>4 # 10,0 mm<sup>2</sup></b>	<b>A-B</b>

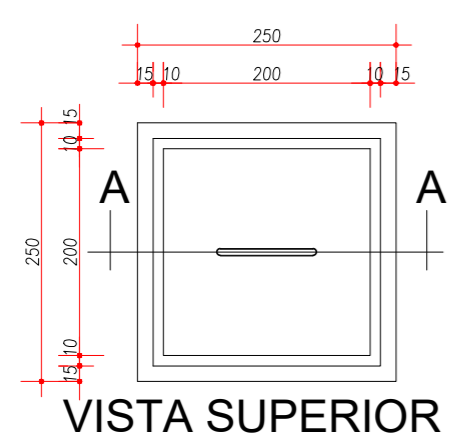
### QUADRO DE CARGAS 02

CIRC.	LÂMPADAS			TOMADAS				TOTAL (w)	DISJ. (a)	FIO (mm <sup>2</sup> )	FASE AB
	12	32	40	1.400	250	600	4.400				
1	-	13	-	-	-	-	-	416	10	2 # 2,5 mm <sup>2</sup>	A
2	-	-	-	-	23	-	-	2.250	25	3 # 2,5 mm <sup>2</sup>	B
3	-	-	-	-	-	-	1	1.400	25	3 # 6,0 mm <sup>2</sup>	A
4	-	-	-	-	-	-	1	1.400	25	3 # 6,0 mm <sup>2</sup>	B
<b>TOTAL</b>	<b>-</b>	<b>13</b>	<b>-</b>	<b>-</b>	<b>9</b>	<b>-</b>	<b>2</b>	<b>5.466</b>	<b>25</b>	<b>4 # 10,0 mm<sup>2</sup></b>	<b>A-B</b>

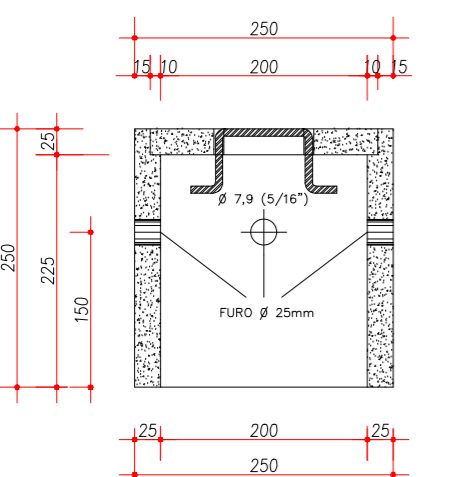
### QUADRO DE CARGAS 03

CIRC.	LÂMPADAS			TOMADAS				TOTAL (w)	DISJ. (a)	FIO (mm <sup>2</sup> )	FASE AB
	12	32	40	1.400	250	600	4.400				
1	6	20	-	-	-	-	-	712	10	2 # 2,5 mm <sup>2</sup>	A
2	-	-	-	-	31	-	-	7.750	25	3 # 2,5 mm <sup>2</sup>	B
3	-	-	-	-	19	-	-	4.750	25	3 # 2,5 mm <sup>2</sup>	C
4	-	-	-	-	-	1	-	600	25	3 # 4,0 mm <sup>2</sup>	A
5	-	-	-	-	-	-	1	4.400	25	3 # 6,0 mm <sup>2</sup>	B
6	-	-	-	-	-	-	1	4.400	25	3 # 6,0 mm <sup>2</sup>	C
7	-	-	-	1	-	-	-	1.400	25	3 # 4,0 mm <sup>2</sup>	A
8	-	-	-	1	-	-	-	1.400	25	3 # 4,0 mm <sup>2</sup>	B
9	-	-	-	1	-	-	-	1.400	25	3 # 4,0 mm <sup>2</sup>	C
10	-	-	-	1	-	-	-	1.400	25	3 # 4,0 mm <sup>2</sup>	A
11	-	-	-	1	-	-	-	1.400	25	3 # 4,0 mm <sup>2</sup>	B
12	-	-	-	1	-	-	-	1.400	25	3 # 4,0 mm <sup>2</sup>	C
<b>TOTAL</b>	<b>6</b>	<b>20</b>	<b>-</b>	<b>6</b>	<b>50</b>	<b>-</b>	<b>2</b>	<b>31.012</b>	<b>50</b>	<b>4 # 16,0 mm<sup>2</sup></b>	<b>A-B-C</b>

DET. CX. ATERRAMENTO  
esc. 1/5



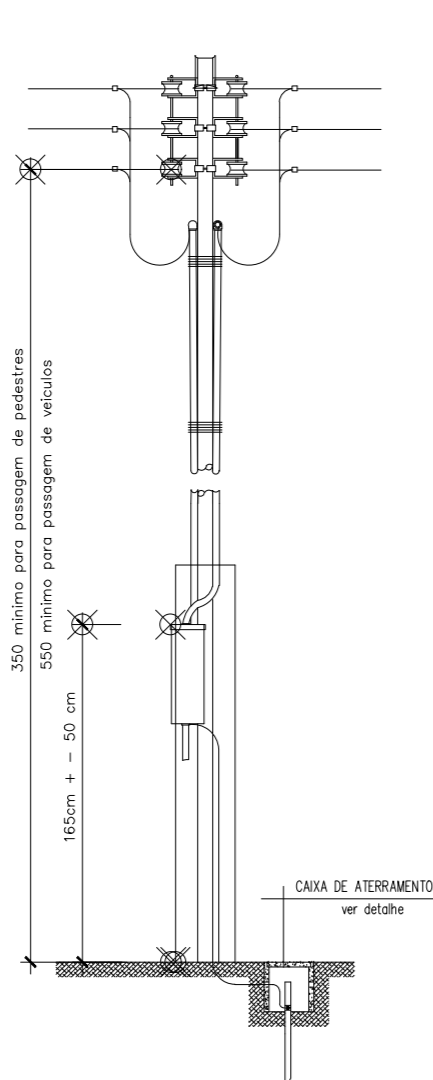
VISTA SUPERIOR



CORTE 1-1

OBS.: - Dimensões em mm.  
- Desde que mantidas as dimensões internas, poderão ser construídas em alvenaria.

DET. MEDIÇÃO  
s./esc.



## PROJETO GUARDA CIVIL MUNICIPAL ELÉTRICO

64 99244-9977  
AV. INDEPENDÊNCIA QD. 06 LT. 12  
SETOR CIDADADE VELHA  
SANCLERLÂNDIA-GO



PROPRIETÁRIO: MUNICÍPIO DE SANCLERLÂNDIA CNPJ: 02.164.804/0001-51  
R.R.T.: CARLOS ANDRÉ CALDAS DOS REIS - CAU: A299908-0  
ENDEREÇO: AV. CEZOSTE PINTO ESQUINA COM AV. INDEPENDÊNCIA, LT 03 QD 08-SANCLERLÂNDIA-GO

GUARDA CIVIL: 159,14M<sup>2</sup>  
VESTIÁRIOS E REFEITÓRIO: 153,65M<sup>2</sup>  
COBERTURA GALPÃO A REFORMAR: 350,00M<sup>2</sup>  
CONSTRUÍDA: 312,79M<sup>2</sup>  
REFORMAR COBERTURA: 350,00M<sup>2</sup>

CONTEÚDO:  
DET. CAIXA DE MEDIÇÃO  
DET. CAIXA DE ATERRAMENTO  
QUADRO DE CARGAS  
DIAGRAMA UNIFILAR

FRANCHA: