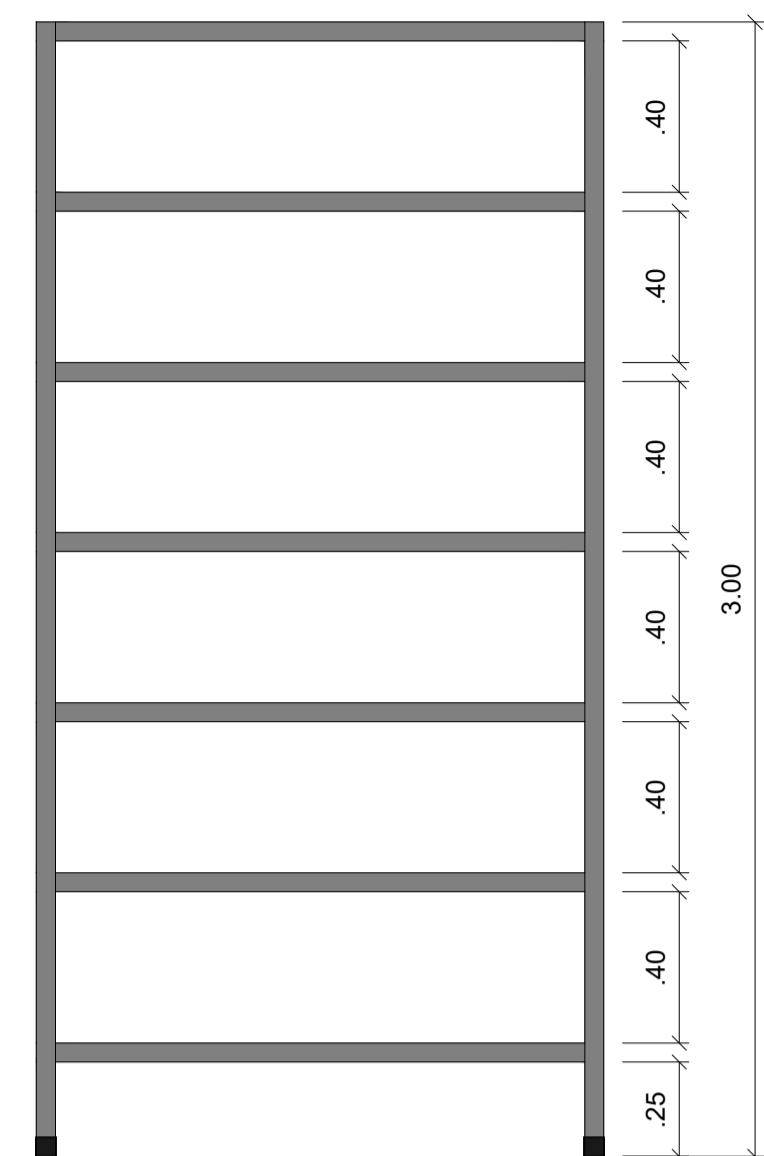


1 PLANTA BAIXA
ESCALA 1:75

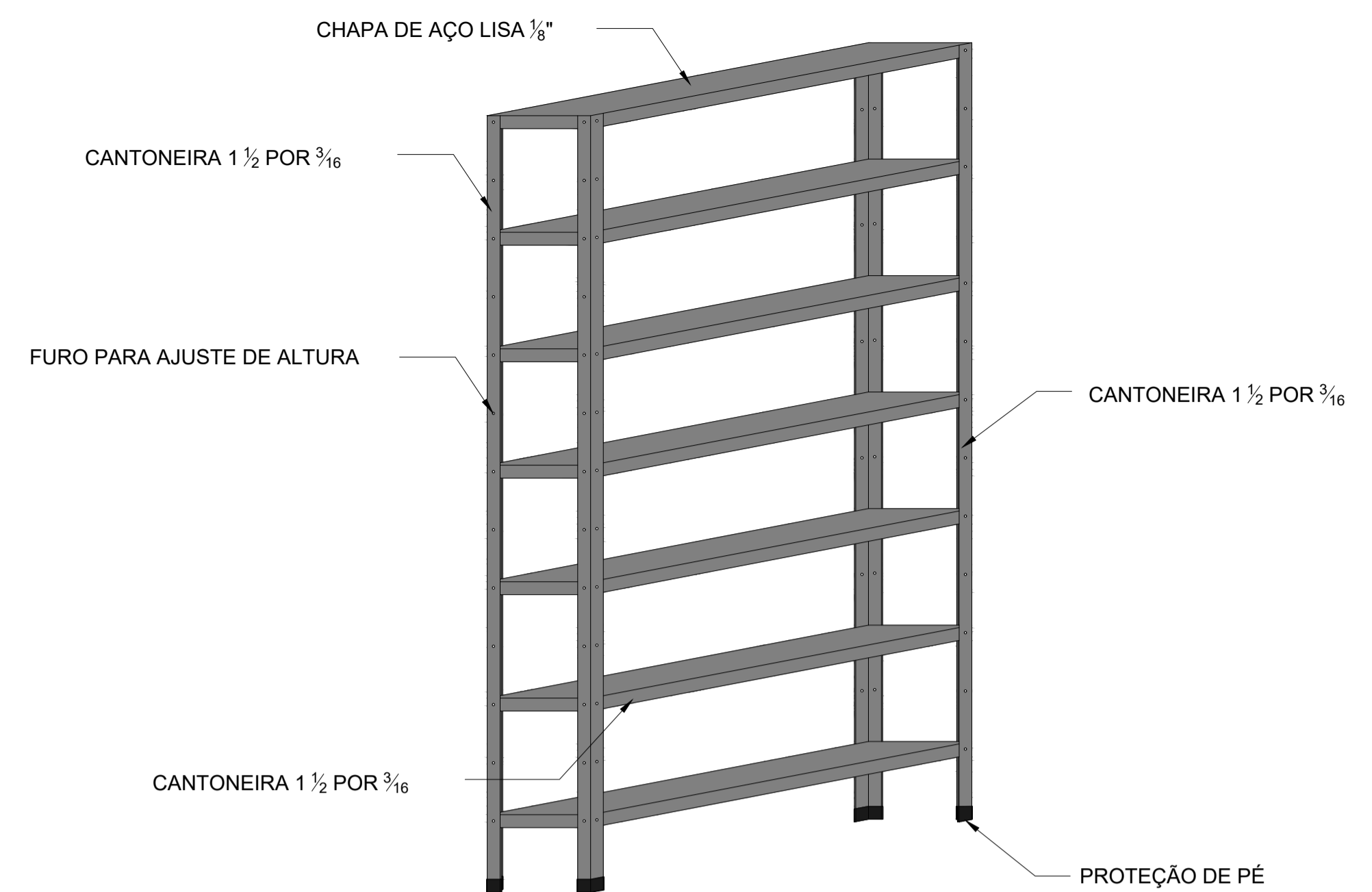
LEGENDA

	PRATELEIRAS A INSTALAR
	PRATELEIRAS EXISTENTES

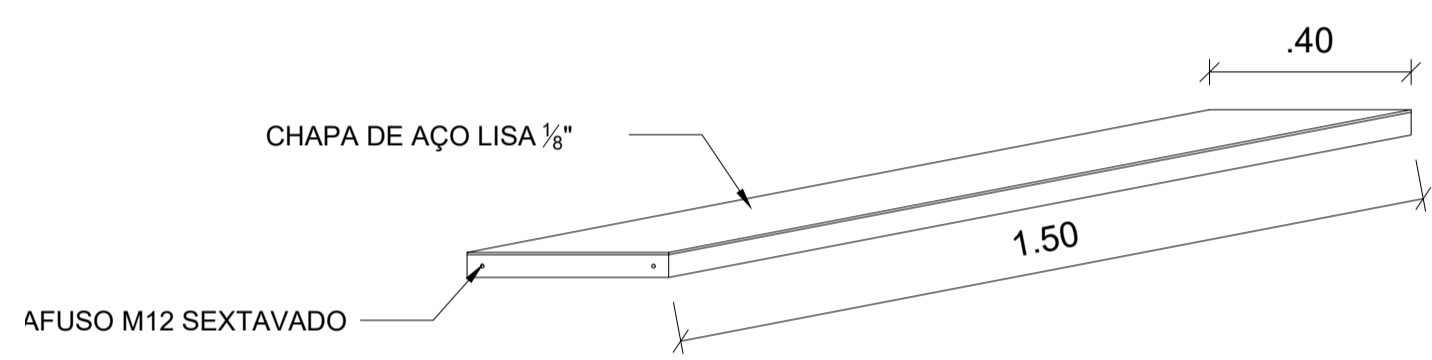
NOTA:
- PINTURA ELETROSTÁTICA COR CHUMBO
- 163 UNIDADES



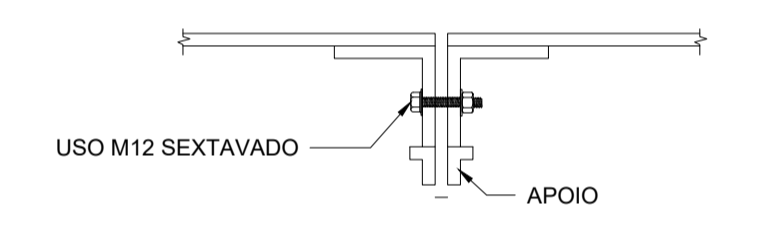
2 MEDIDAS DAS PRATELEIRAS
ESCALA 1:25



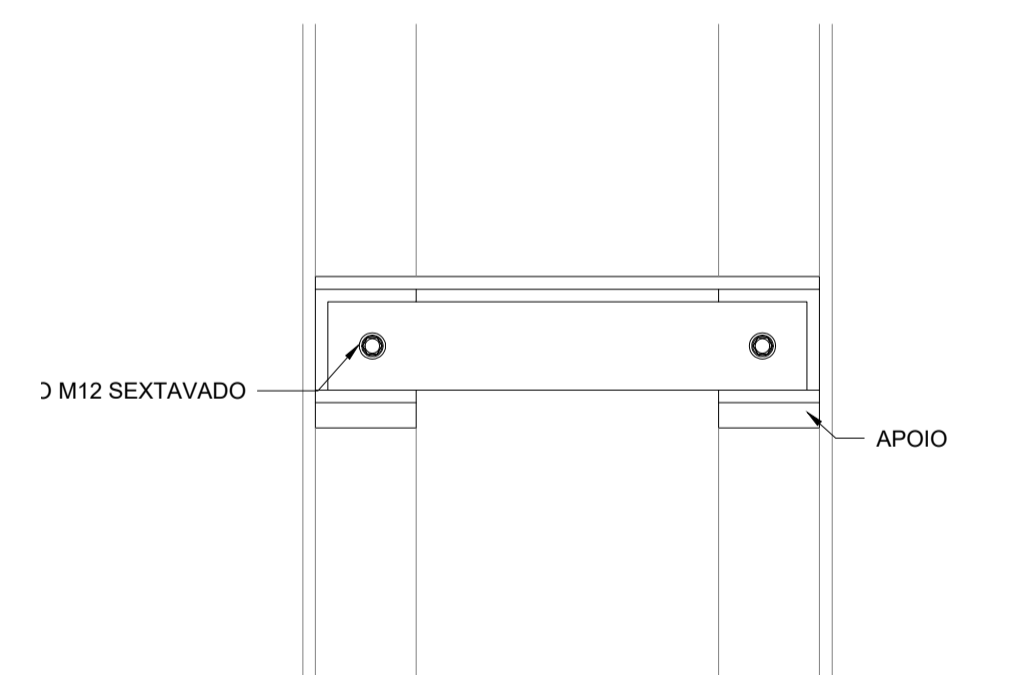
3 MODELO DAS PRATELEIRAS
ESCALA 1:25



4 DETALHE DAS PRATELEIRAS
ESCALA 1:15



5 CORTE C/ DETALHES DAS PRATELEIRAS
ESCALA 1:3



6 CORTE C/ DETALHES DAS PRATELEIRAS
ESCALA 1:3



7 IMAGEM ILUSTRATIVA DAS PRATELEIRAS
SEM ESCALA



CENTRO ADMINISTRATIVO
RUA PARANAÍBA Nº 117 - CENTRO
ITUMBIARA-GOÍÁS - CNPJ 02.204.196/0001-61.

CROQUI DE MOBILIÁRIO

ARQUIVO MUNICIPAL
MOBILIÁRIO

LOCALIZAÇÃO DA OBRA: AV. D.ª NA. BERGHOLINA, 415, SETOR PLANALTO - ITUMBIARA/GO	OBRA: PÚBLICA
CONTEÚDO: PLANTA BAIXA/ DETALHAMENTOS DAS PRATELEIRAS	DESENHO: KAMILLA
QUANTIDADE: PRATELEIRAS EXISTENTES 152,00 UNDS PRATELEIRAS A INSTALAR 161,00 UNDS	ESCALA: INDICADA
REVISÃO: 01	DATA: SETEMBRO/2025
	PRANCHA: 01

01
09/2025

01
01