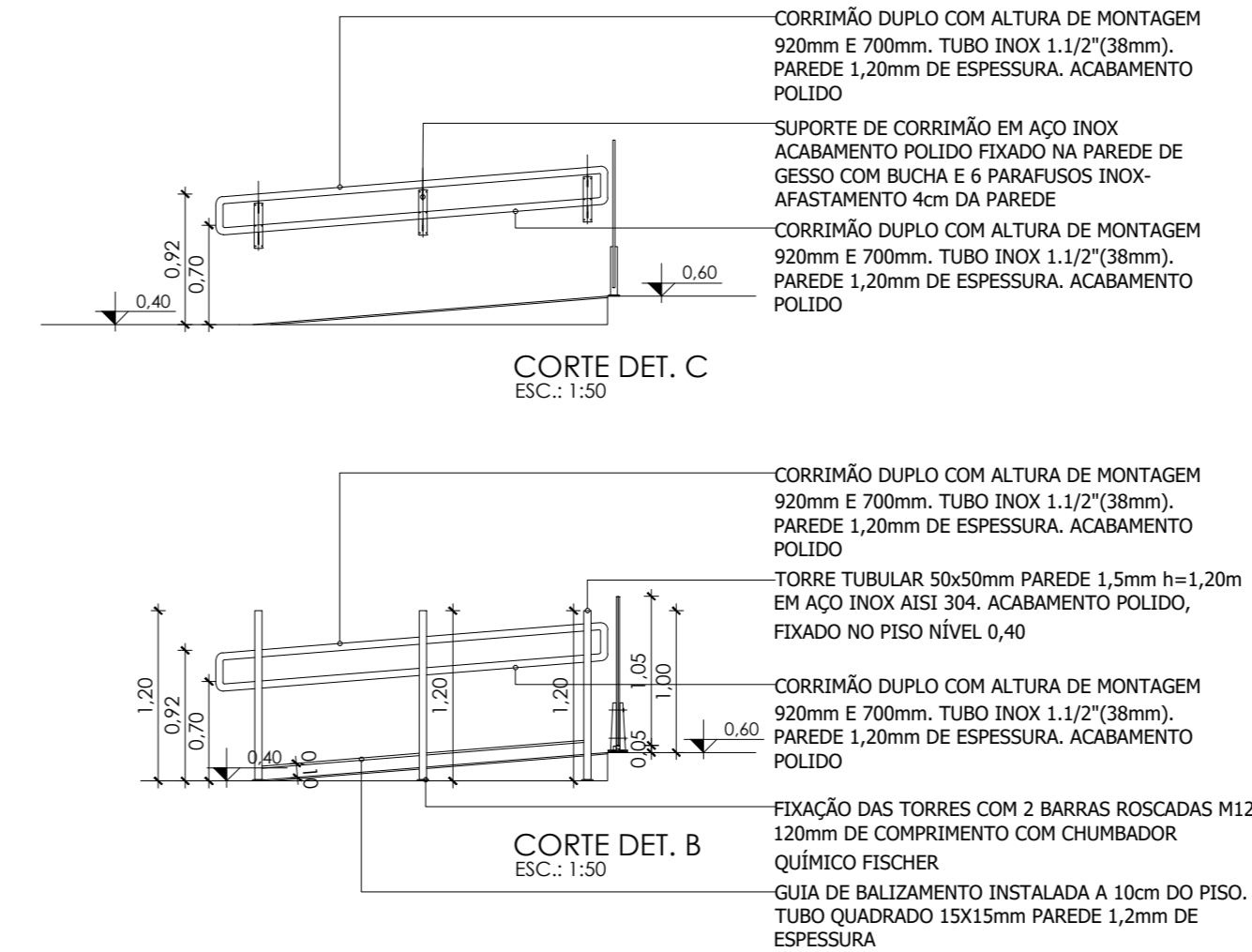
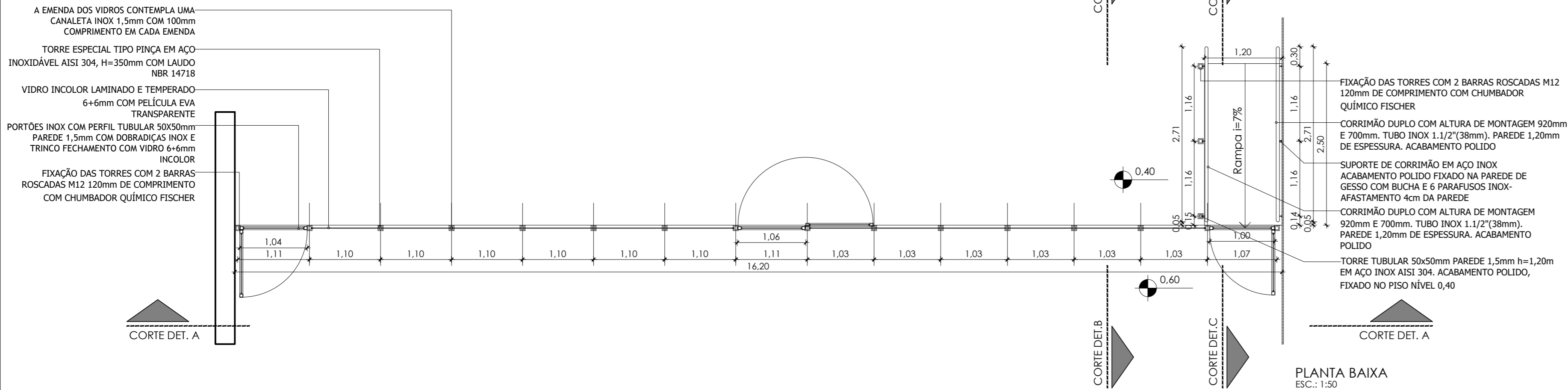
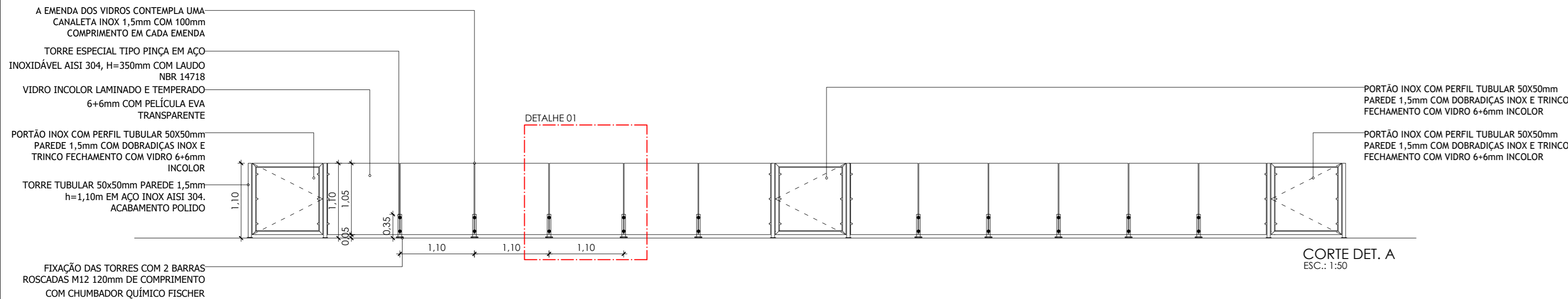
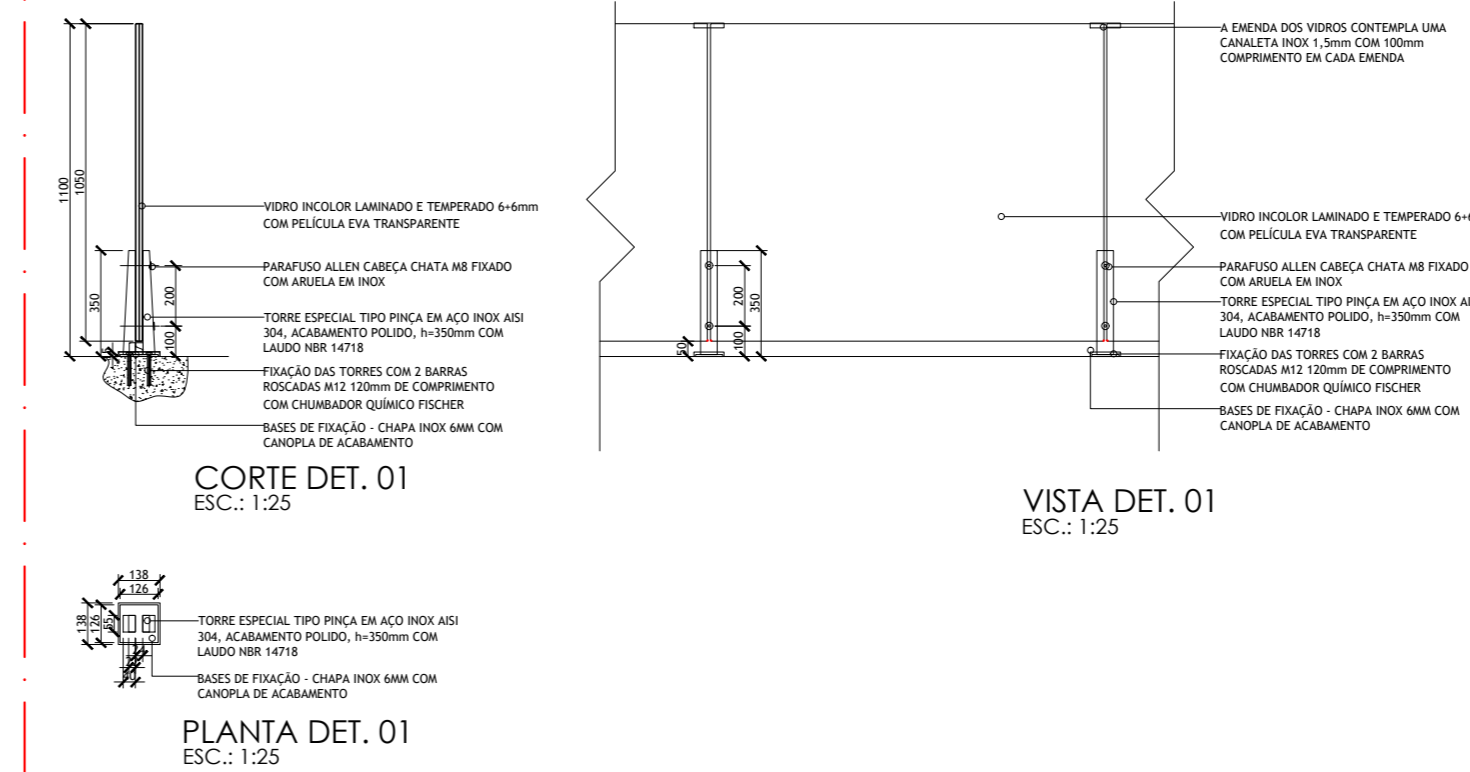


DET.01 - Divisória (Separador de público) + corrimão interno



DETALHE 01



DATA	DESCRIÇÃO DAS MODIFICAÇÕES	REVISÃO

ORTOLAN
ENGENHARIA & ARQUITETURA

Engenheiro civil
PASQUAL PIAZZA ORTOLAN
CREA 52.409

Engenheiro civil
Dr. VINÍCIUS DE KAYSER ORTOLAN
CREA 198.671

PROJETO ARQUITETÔNICO - REFORMA

Assunto: **DETALHE 01 - DIVISÓRIA DE PÚBLICO**

Prancha: **05**

Local: Rua Lima e Silva, 68 - A, Campo Bom - RS

Área: 439,75m²

Escala: 1:50

Desenho: ROBERTA ROSSI

Data: ABRIL/2026

Res. Técnico: Arq. ROBERTA KELLER ROSSI

Proprietário: Câmara de Vereadores de Campo Bom