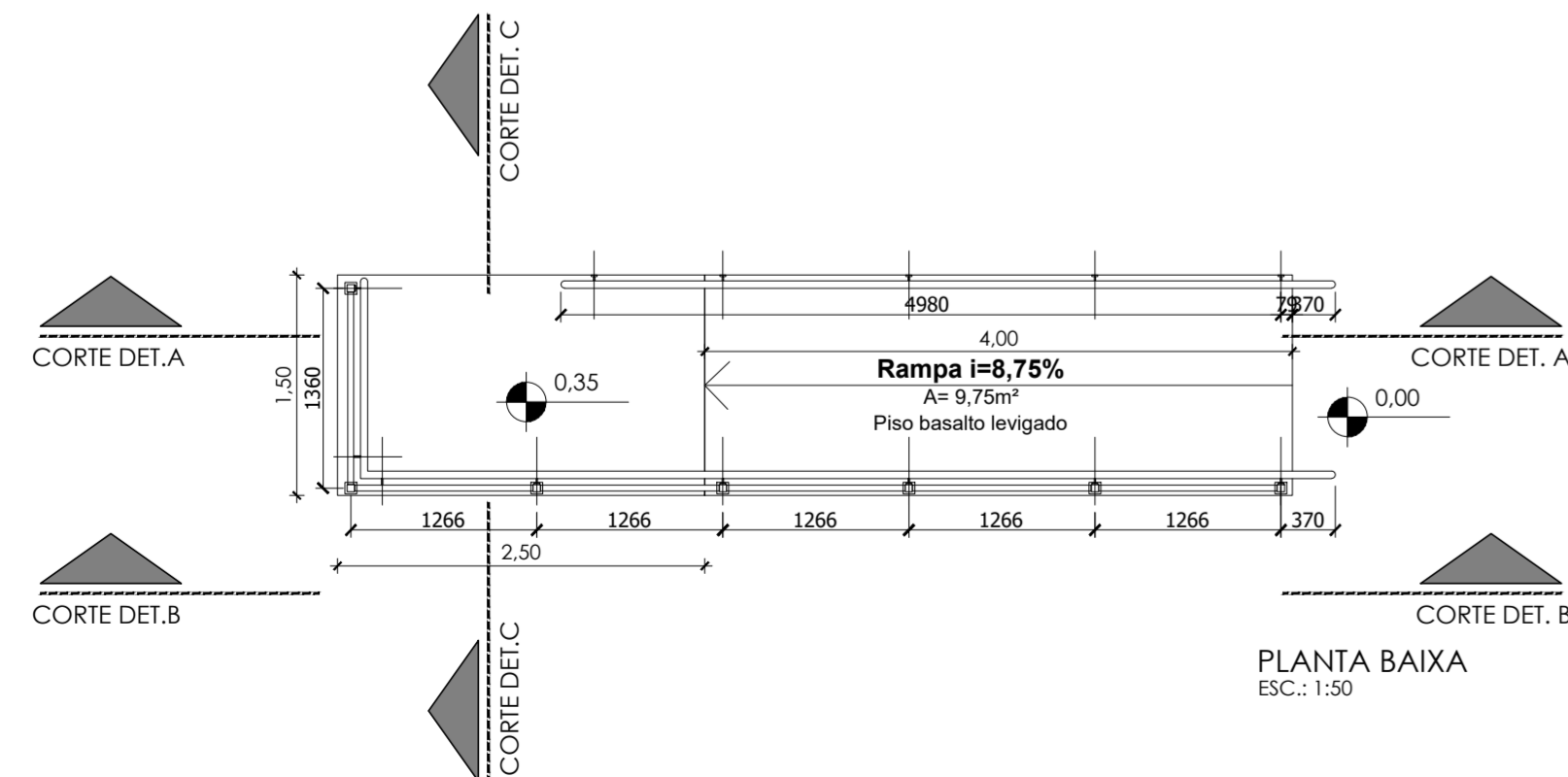
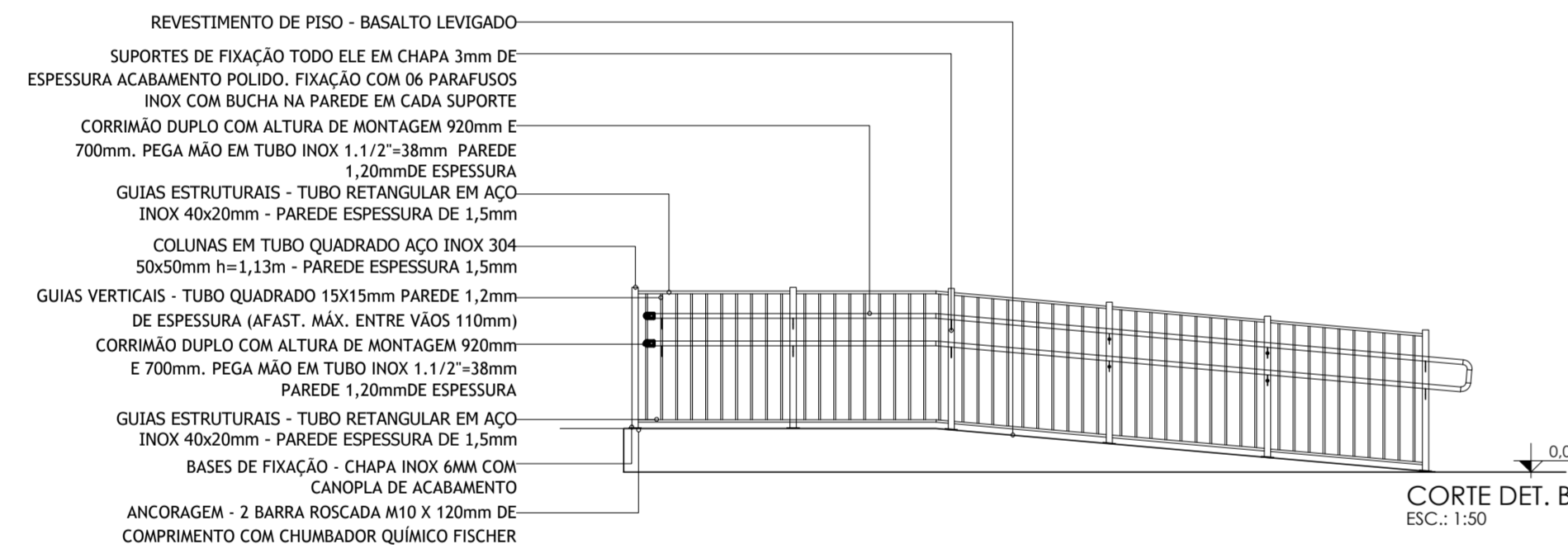
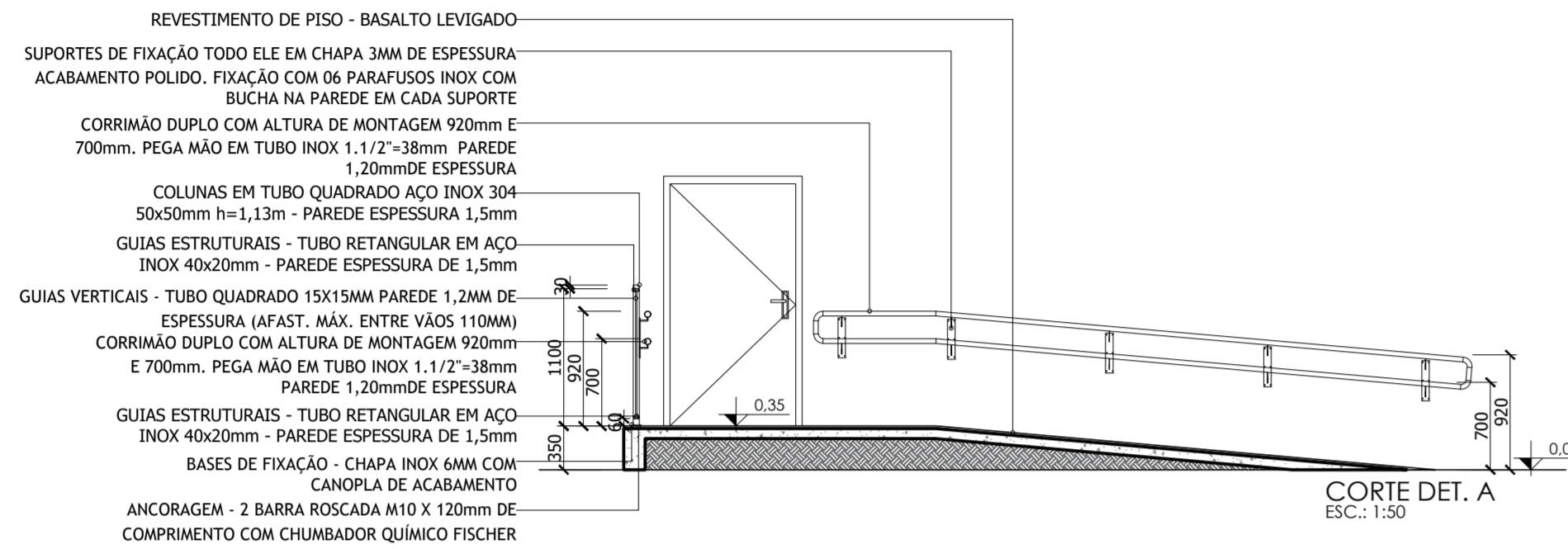


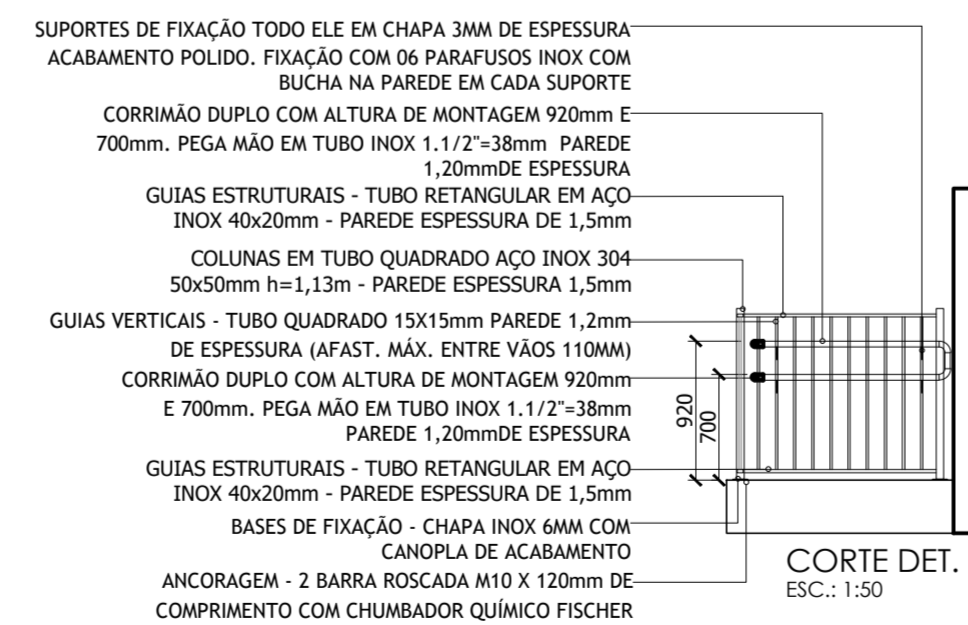
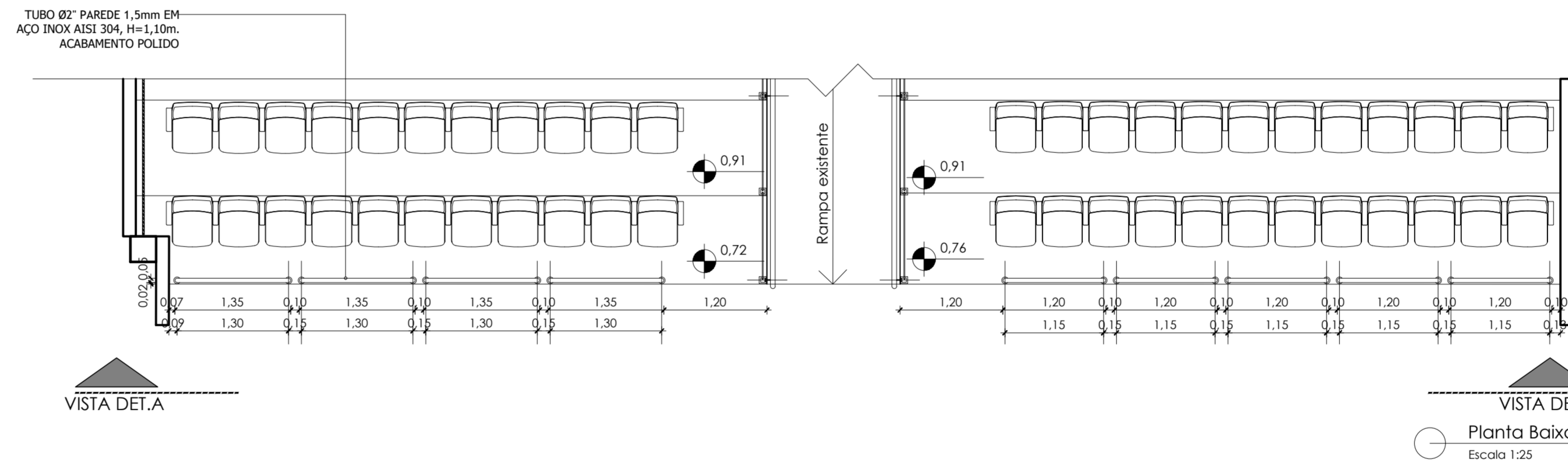
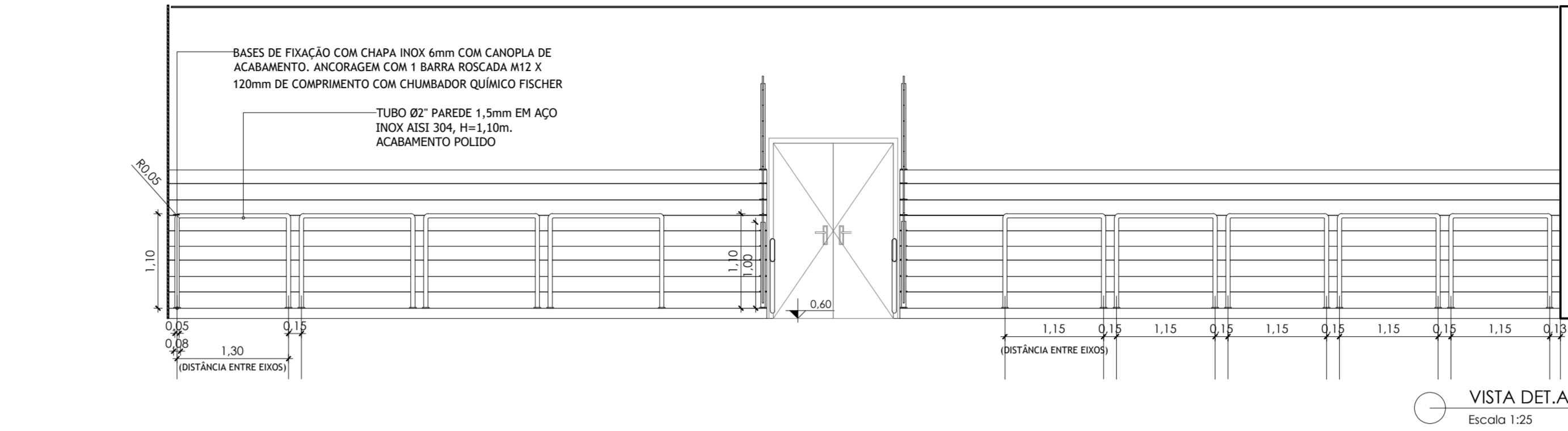
## DET.04 - Guarda-corpo + corrimão externo

### GENERALIDADES:

- Material= Inox 304
- Altura de Montagem= 1100mm
- Acabamento Polido
- Corrimão duplo com Altura de Montagem 920mm e 700mm



## DET.03 - Barreiras de Contenção



DATA	DESCRIÇÃO DAS MODIFICAÇÕES	REVISÃO



Engenheiro civil  
 PASQUAL PIAZZA ORTOLAN  
 CREA 52.409  
 Engenheiro civil  
 Dr. VINÍCIUS DE KAYSER ORTOLAN  
 CREA 198.671

Tipo  
**PROJETO ARQUITETÔNICO - REFORMA**

Assunto  
 DETALHE 03 - BARREIRA DE CONTENÇÃO  
 DETALHE 04 - GUARDA-CORPO EXTERNO

Prancha  
 Local  
 Rua Lima e Silva, 68 - A, Campo Bom - RS

07

Área  
 439,75m<sup>2</sup>

Escala  
 1:50

Desenho  
 ROBERTA ROSSI

Data  
 ABRIL/2026

Res. Técnico  
 Arq. ROBERTA KELLER ROSSI

Proprietário  
 Câmara de Vereadores de Campo Bom