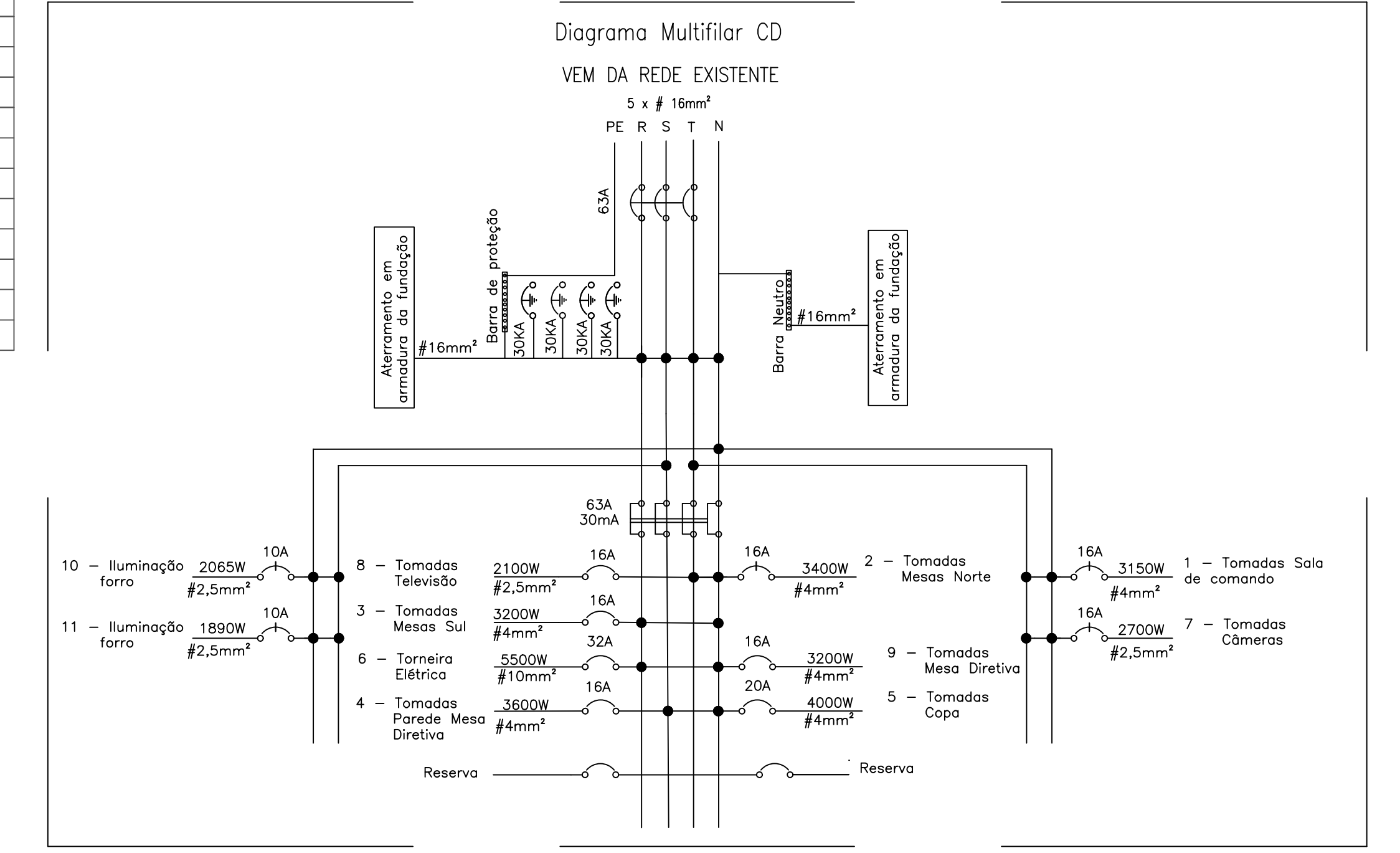
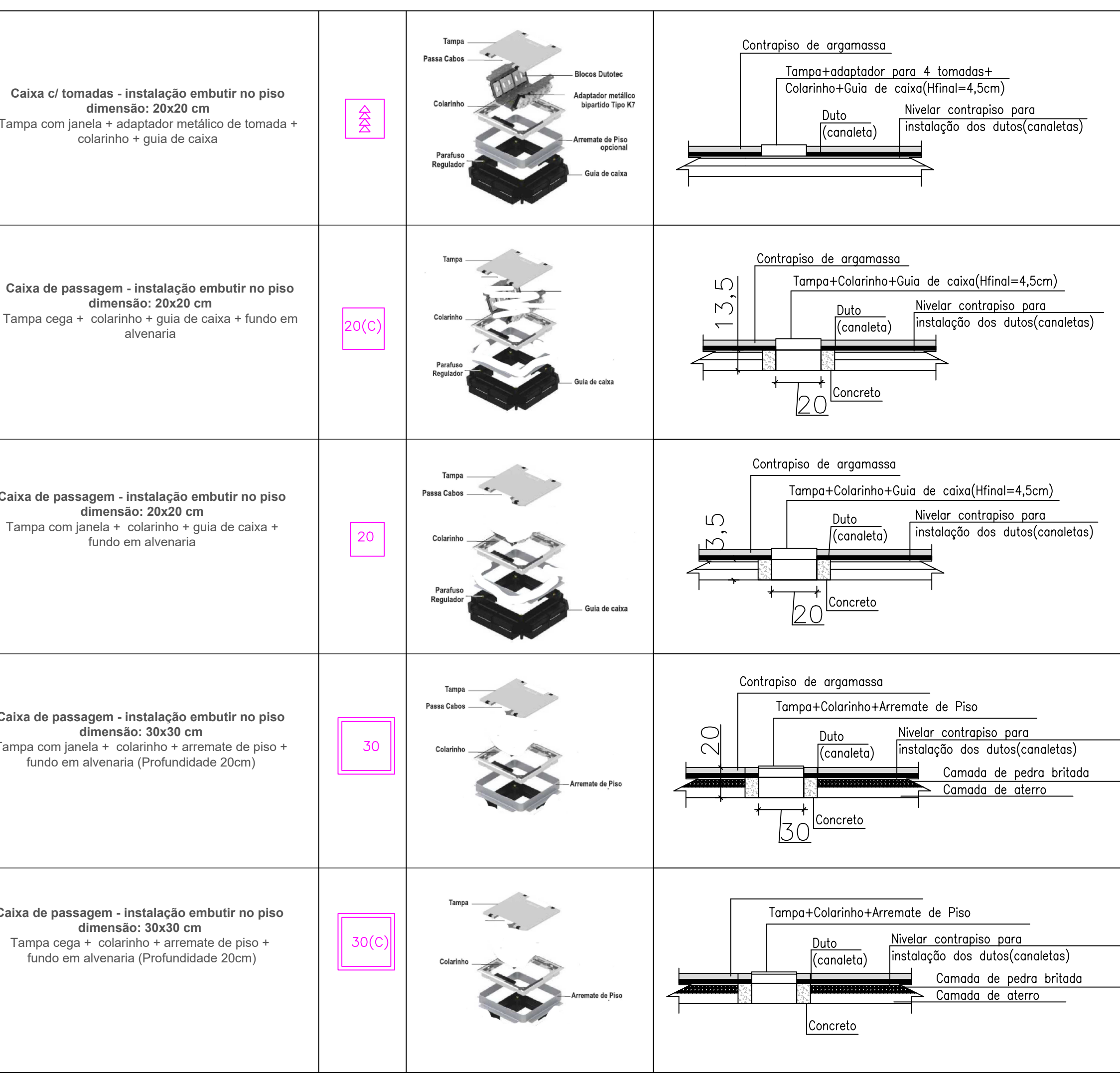


**QUADRO DE CARGAS (NOVO) 220W/380V**

Circuito	Tomadas							Iluminação	Total (W)	Disj. (A)	Fios (mm²)
	200W	300W	350W	750W	5500W	45W	10W				
1	12							3150	16A	4,0	
2	17							3400	16A	4,0	
3	16							3200	16A	4,0	
4	18							3600	16A	4,0	
5			5	3				4000	20A	4,0	
6					1			5500	32A	10,0	
7		9						2700	16A	2,5	
8					6			2100	16A	2,5	
9	16							3200	16A	4,0	
10						35	49	2065	10A	2,5	
11							42	1890	10A	2,5	
TOTAL	79	9	11	4	1	77	49	34805	3x63A	16	



**LEGENDA**

Eletróduto Elétrica (parede)	—
Eletróduto Rígido Elétrica (no piso)	- - - - -
Duto Simples Rígido (no piso) (Elétrica)	- - - - -
Duto Triplo Rígido (no piso) (Som, Lógica, Vídeo)	- - - - -
Duto Duplo Rígido (no piso) (Som e Lógica)	- - - - -
Duto Simples Rígido (no piso) (Som) [Cabo XLR]	- - - - -
Duto Simples Rígido (no piso) (Lógica) [Cabo CAT6]	- - - - -
Duto Simples Rígido (no piso) (Lógica) h=45mm	- - - - -
Duto Simples Rígido (no piso) (Vídeo) [Cabo SDI]	- - - - -
Eletróduto Rígido (Paredes+Teto) (Vídeo) [Cabo SDI]	—
Eletróduto Rígido (no piso) (Vídeo) [Cabo SDI]	—
Tomada baixa (h=30cm)	▷
Tomada meia altura (h=120cm)	▷
Tomada alta (h=220cm)	▷
Quadro de Distribuição Quadro de sobrepor 24 disjuntores	□

DATA	DESCRIÇÃO DAS MODIFICAÇÕES	REVISÃO

**ORTOLAN**  
ENGENHARIA & ARQUITETURA

Engenheiro Civil  
PASQUAL PAZZA ORTOLAN  
CREA 52.409  
VINICIUS DE KAYSER ORTOLAN  
CREA 198.671

**PROJETO ELÉTRICO**

Assunto: PLANTA E DETALHES ELÉTRICO - PISO  
QUADRO E DIAGRAMA

Prancha: 01

Local: Rua Lima e Silva, 68, Campo Bom - RS  
Câmaro Municipal de Vereadores de Campo Bom

Desenho: VINICIUS ORTOLAN  
Data: ABR/2026

Rev: Henes  
PASQUAL PAZZA ORTOLAN  
VINICIUS DE KAYSER ORTOLAN

Projeto: Câmara de Vereadores de Campo Bom