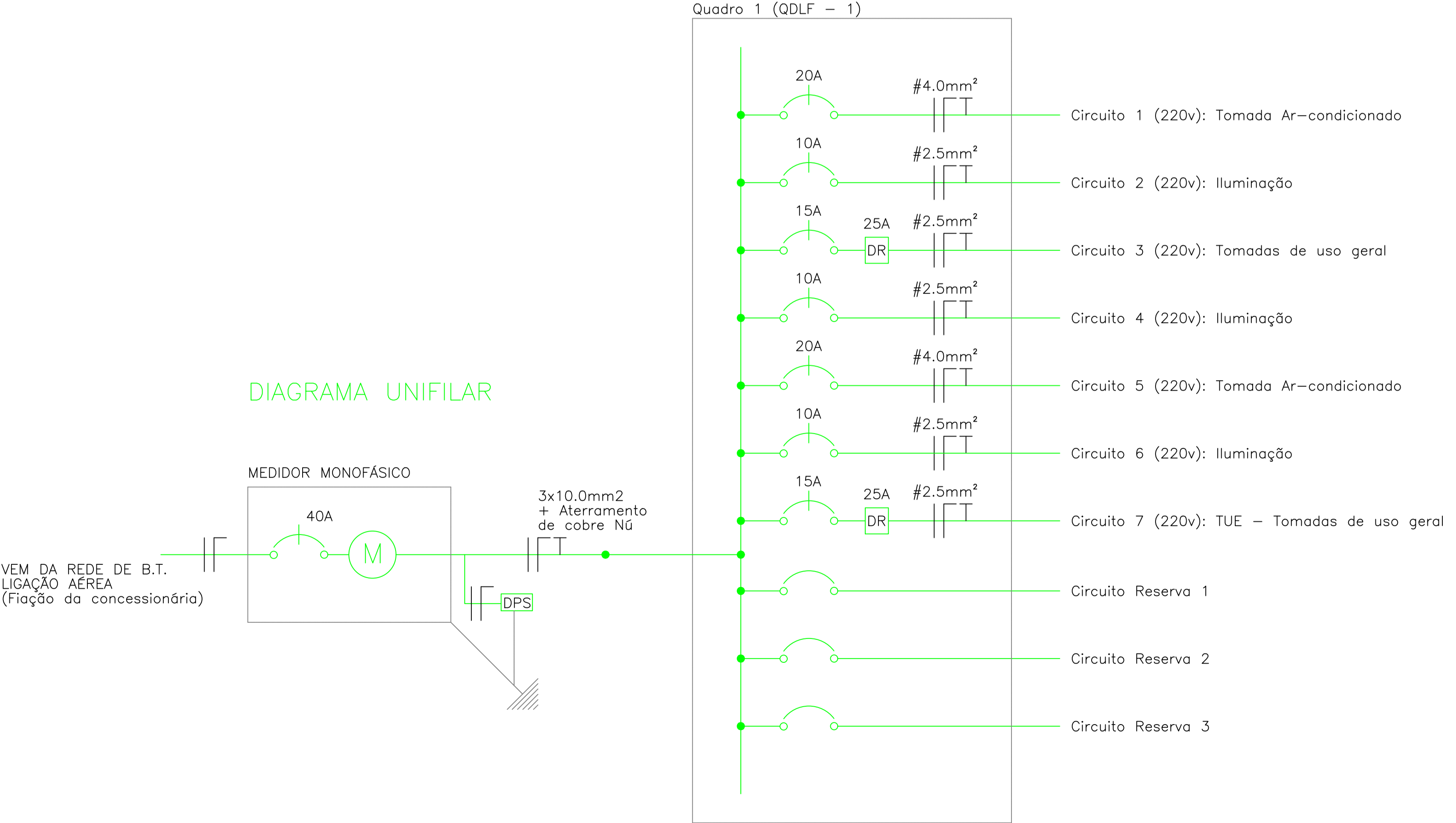


**1 PLANTA ELÉTRICA**  
ESCALA 1:25



**DIAGRAMA UNIFILAR**

**2 DIAGRAMA UNIFILAR // QUADRO DE CIRCUITOS**  
ESCALA 1:25

**QUADRO DE CARGAS (QDLF - 1)**

Circuito	Tomadas		Lâmpadas		Carga w	Disjuntor	DR	Tensão	Fiação	Fases	Descrição
	100w	600w	40w	5000w							
1	01	-	-	-	1630	20A	-	220v	4.0	A	Tomada Ar-condicionado
2	-	-	4	-	160	10A	-	220v	2.5	A	Iluminação
3	-	-	-	-	1100	15A	25A	220v	2.5	A	Tomadas de uso geral
4	-	-	3	-	120	10A	-	220v	2.5	A	Iluminação
5	-	-	-	-	1630	20A	-	220v	4.0	A	Tomada Ar-condicionado
6	4	-	4	-	160	10A	-	220v	2.5	A	Iluminação
7	-	-	-	-	800	15A	25A	220v	2.5	A	Tomadas de uso geral
Reserva	-	-	-	-	-	-	-	-	-	-	Circuito reserva 1
Reserva	-	-	-	-	-	-	-	-	-	-	Circuito reserva 2
Reserva	-	-	-	-	-	-	-	-	-	-	Circuito reserva 3
<b>TOTAL</b>	<b>11</b>	<b>20</b>	<b>-</b>	<b>-</b>	<b>5600</b>	<b>40A</b>	<b>-</b>	<b>220v</b>	<b>10.0</b>	<b>A</b>	

LEGENDA	
	Tomada de uso geral baixa, a 0.30m do piso acabado.
	Tomada de uso geral média, a 1.30m do piso acabado.
	Tomada de uso específico alta, a 2.00m do piso acabado.
	Tomada com interruptor de uma seção média, a 1.30m do piso acabado.
	Tomada com interruptor de duas seções média, a 1.30m do piso acabado.
	Ponto de luz no teto.
	Caixa de passagem 70x70cm de alvenaria no piso.
	Aterramento.
	Quadro de distribuição geral embutido, a 1.30m do piso acabado.
	Fios: Fase Neutro Retorno Terra Paralelo.

Notas :  
 1 - Eletrodutos não cotados serão de 20mm.  
 2 - Condutores não cotados serão de 2.5mm<sup>2</sup>.  
 3 - Tomadas não cotadas serão de 100w.

# ELÉTRICO

PROPRIETÁRIO: PREFEITURA MUNICIPAL DE SÃO MIGUEL DO ARAGUAIA - GO

AUTOR DO PROJETO: GUSTAVO SILVA GARCIA  
CPF: 048.585.261-60

RESPONSÁVEL TÉCNICO: GUSTAVO SILVA GARCIA  
RNP: 1019655615

1/1

A. CONSTRUÍDA 107,92m <sup>2</sup>	End: Av. José P. do Nascimento, 3851 Setor Oeste São Miguel do Araguaia - GO	ESCALA: INDICADA	DATA 29/07/2025
---------------------------------------	--	---------------------	--------------------