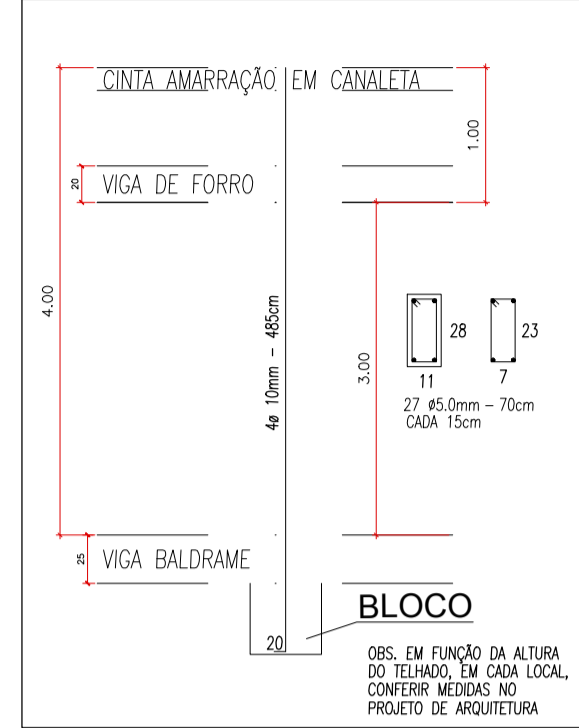
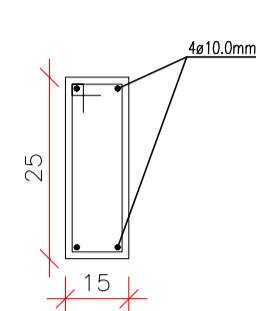


Pilares 11x28- 10 PÇ
H= 4,00 m



Viga baldrame

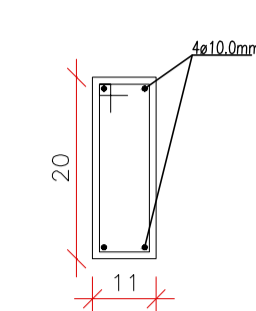
SEÇÃO A-A
ESC 1:20



N1 ø5.0 - c/15 C=72
C= 22,80 / 0.15 x 0.72 = 109,44 m

Viga de Forro

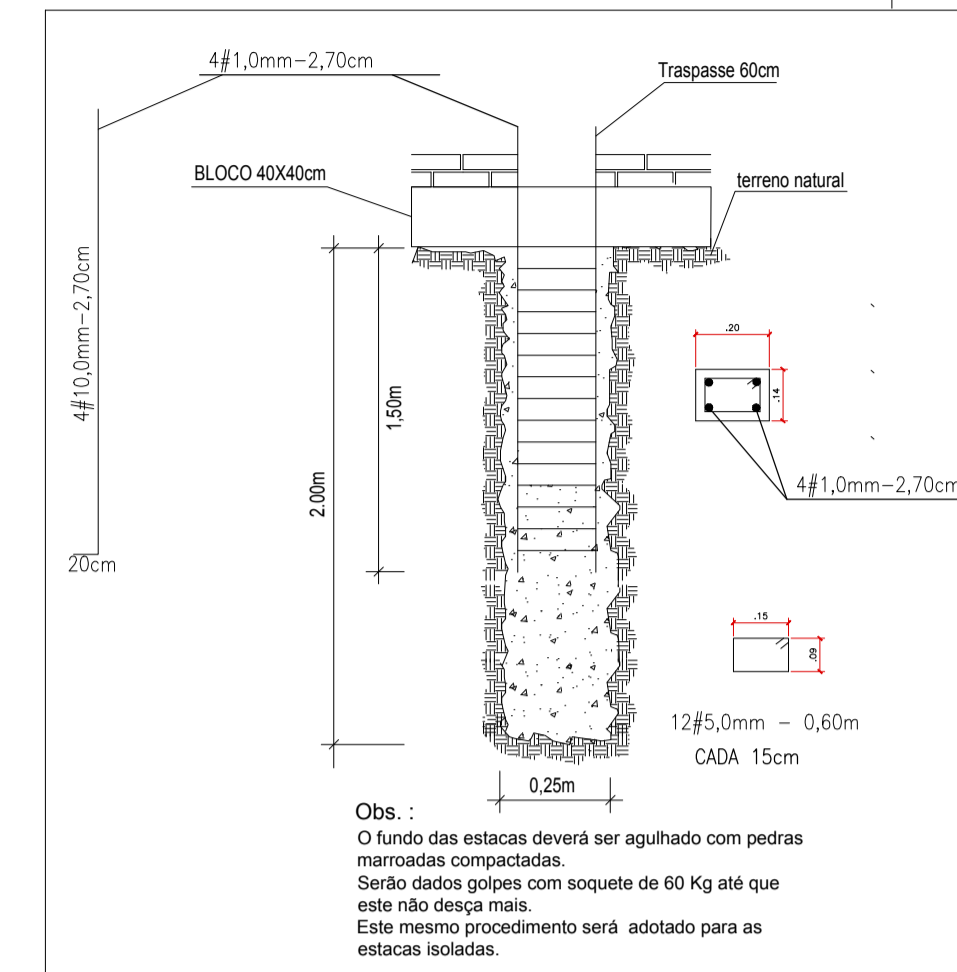
SEÇÃO A-A
ESC 1:20



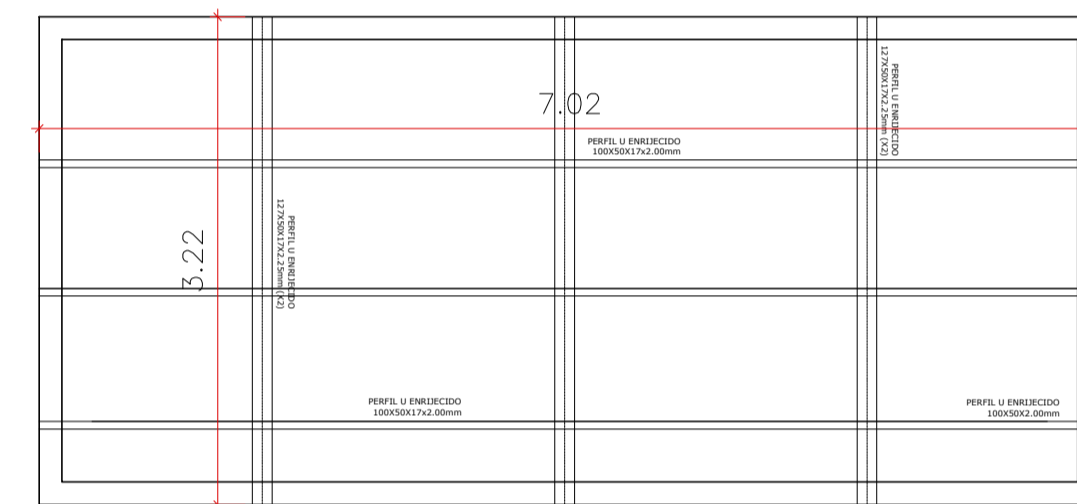
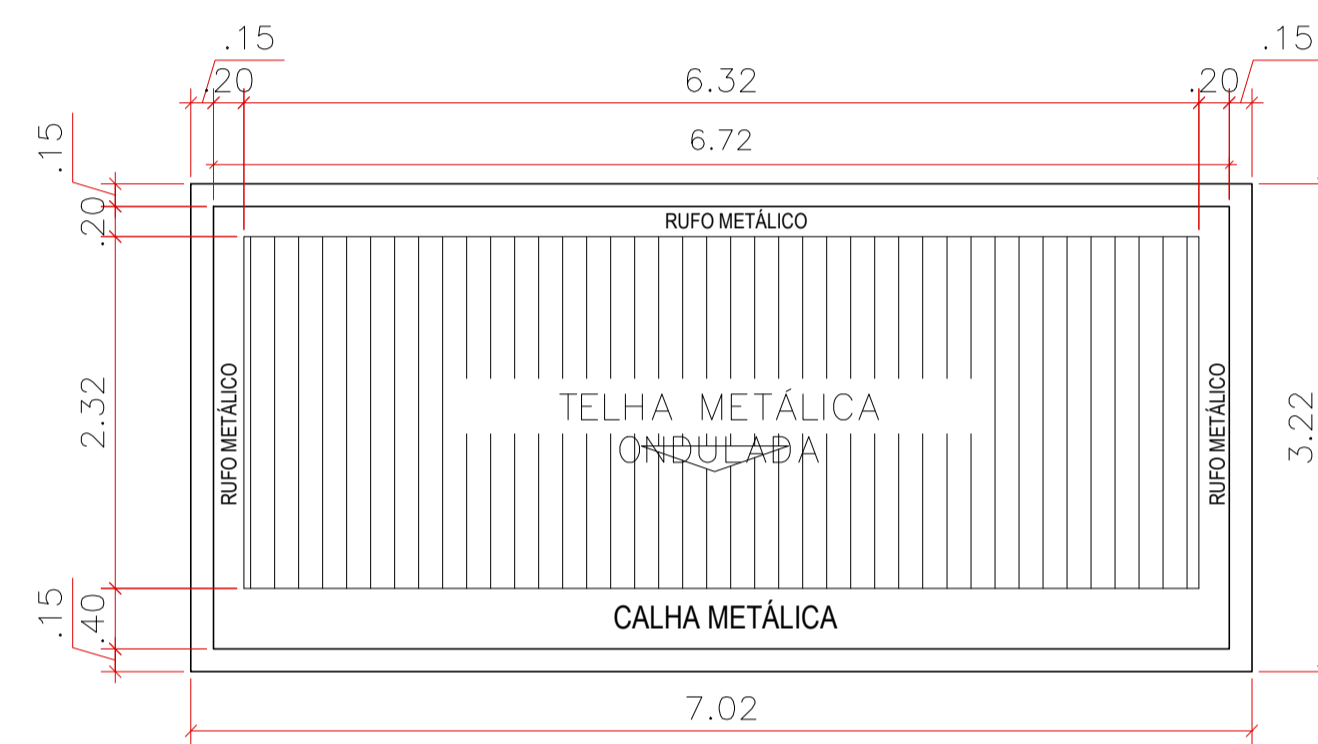
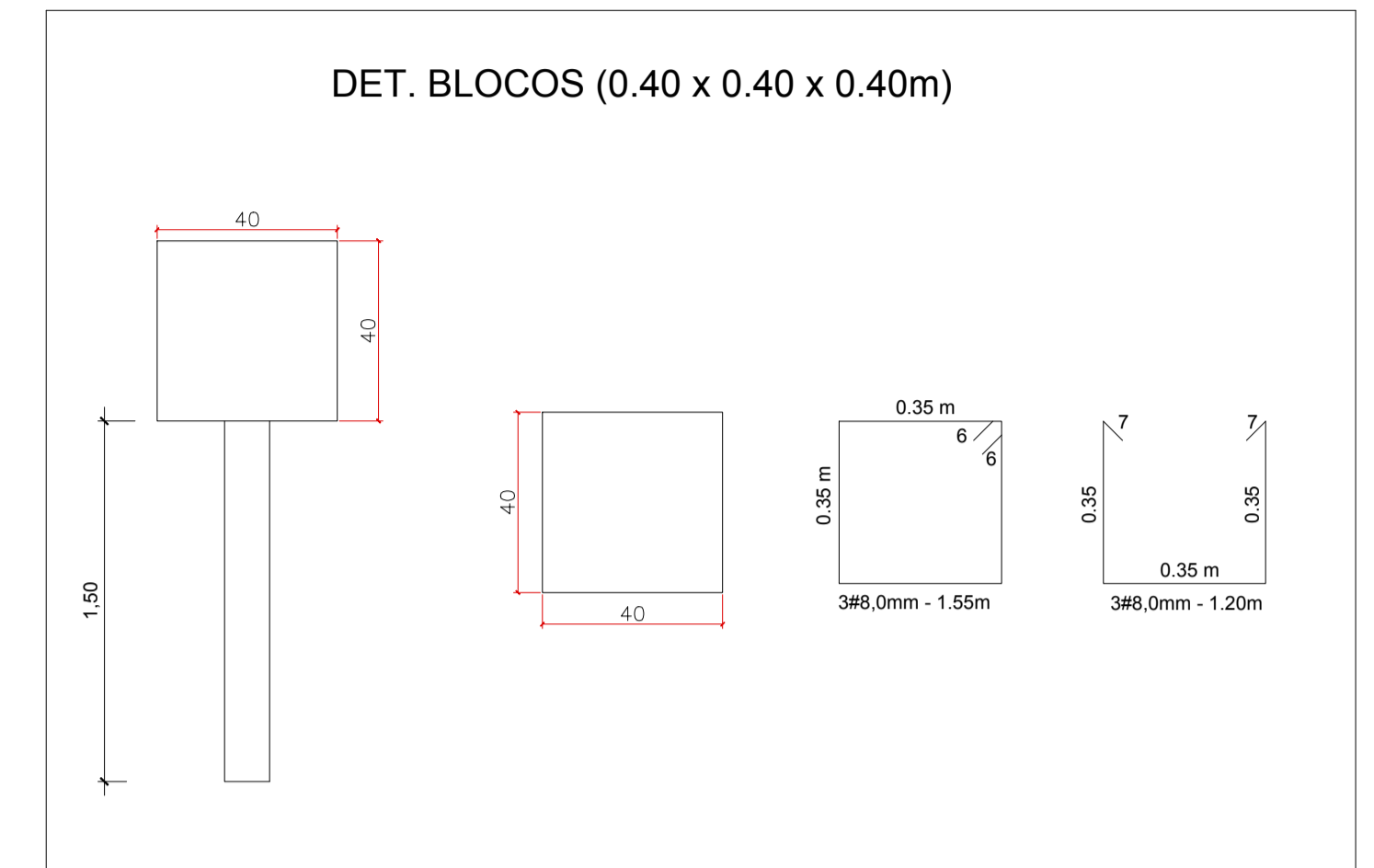
N1 ø5.0 - c/15 C=54
C= 22,80 / 0.15 x 0.54 = 82,08 m

DET. ESTACAS P/ BLOCOS

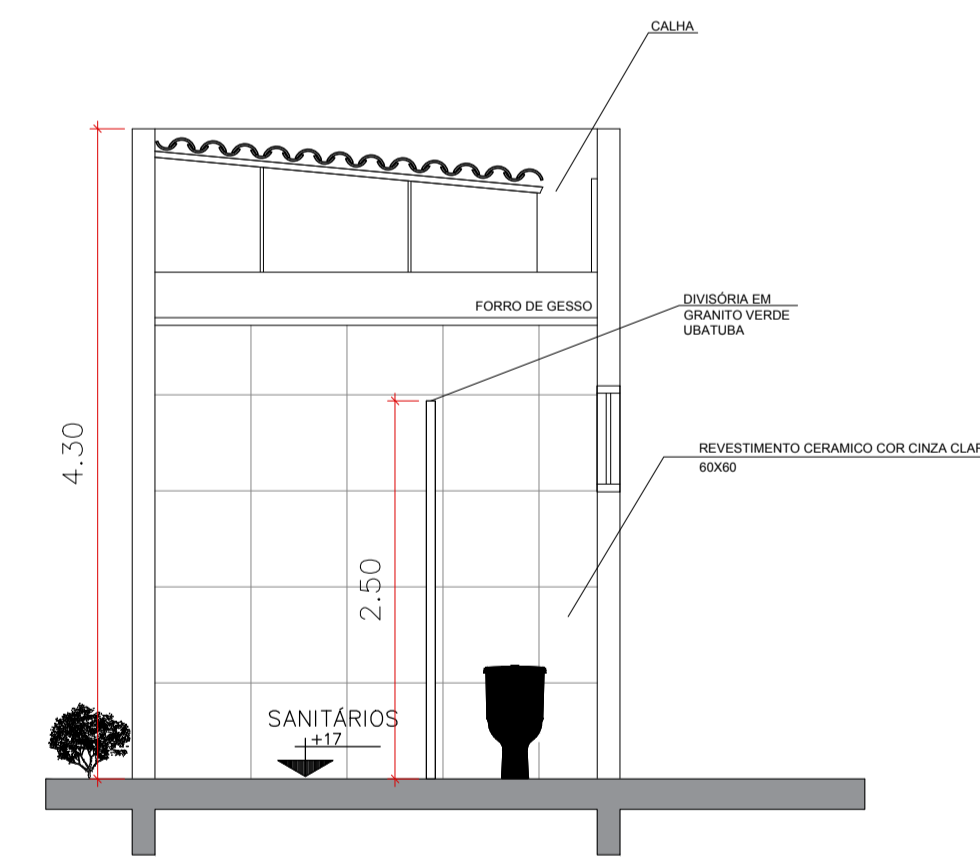
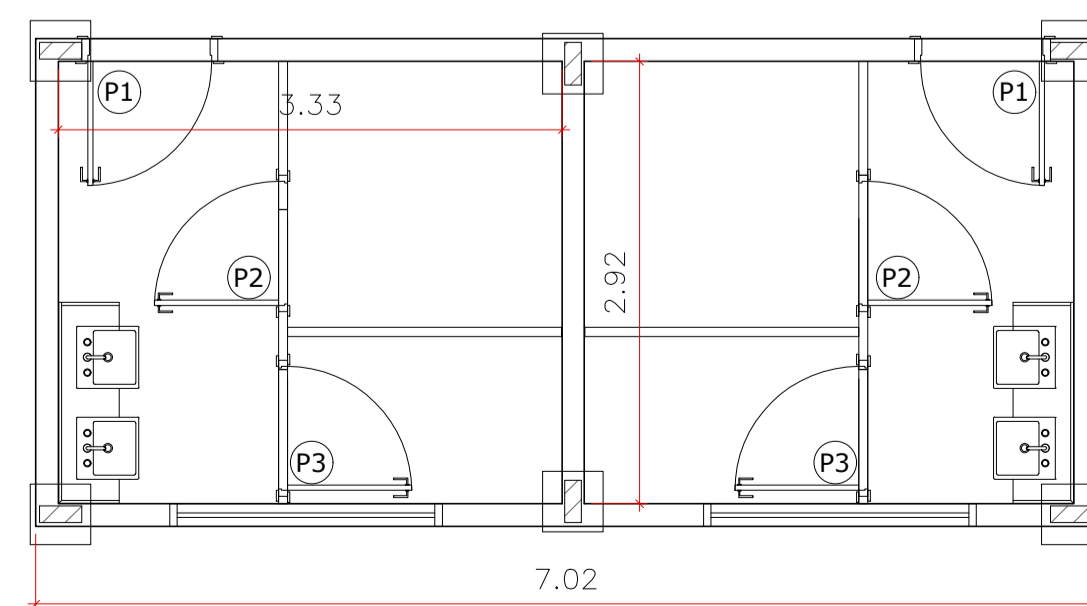
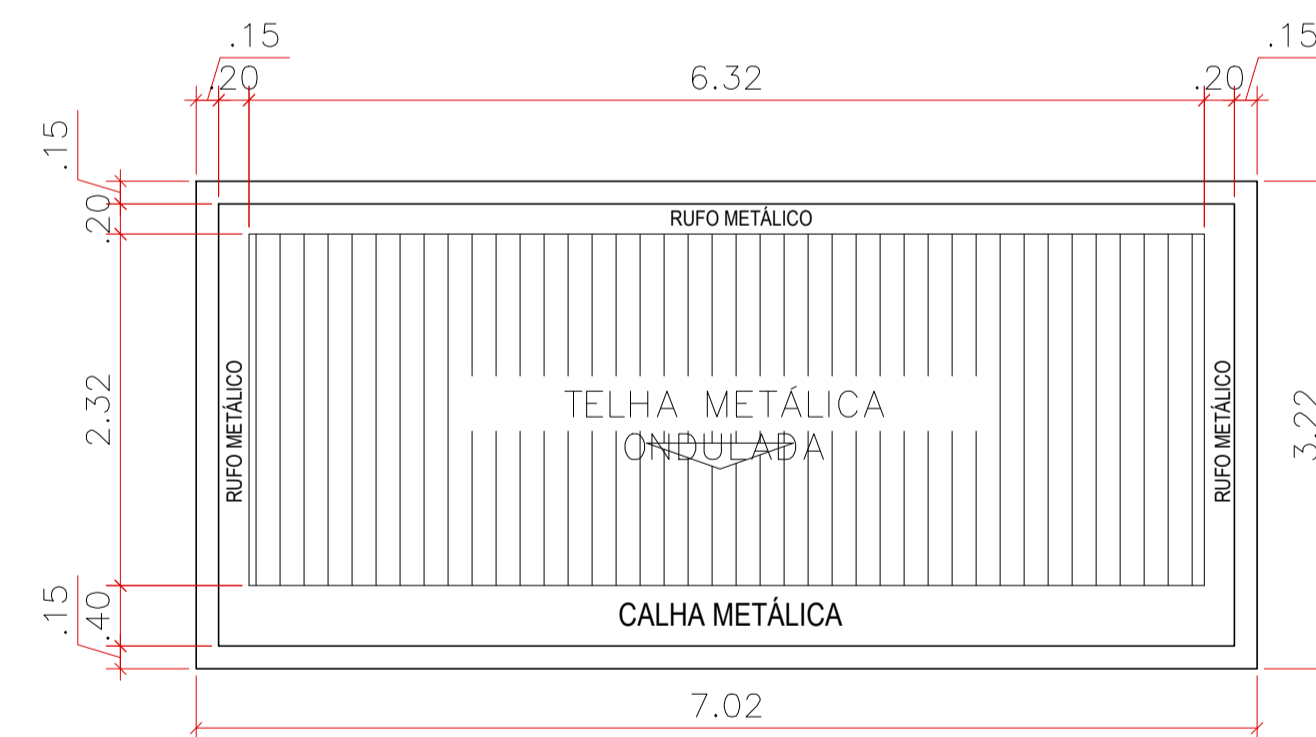
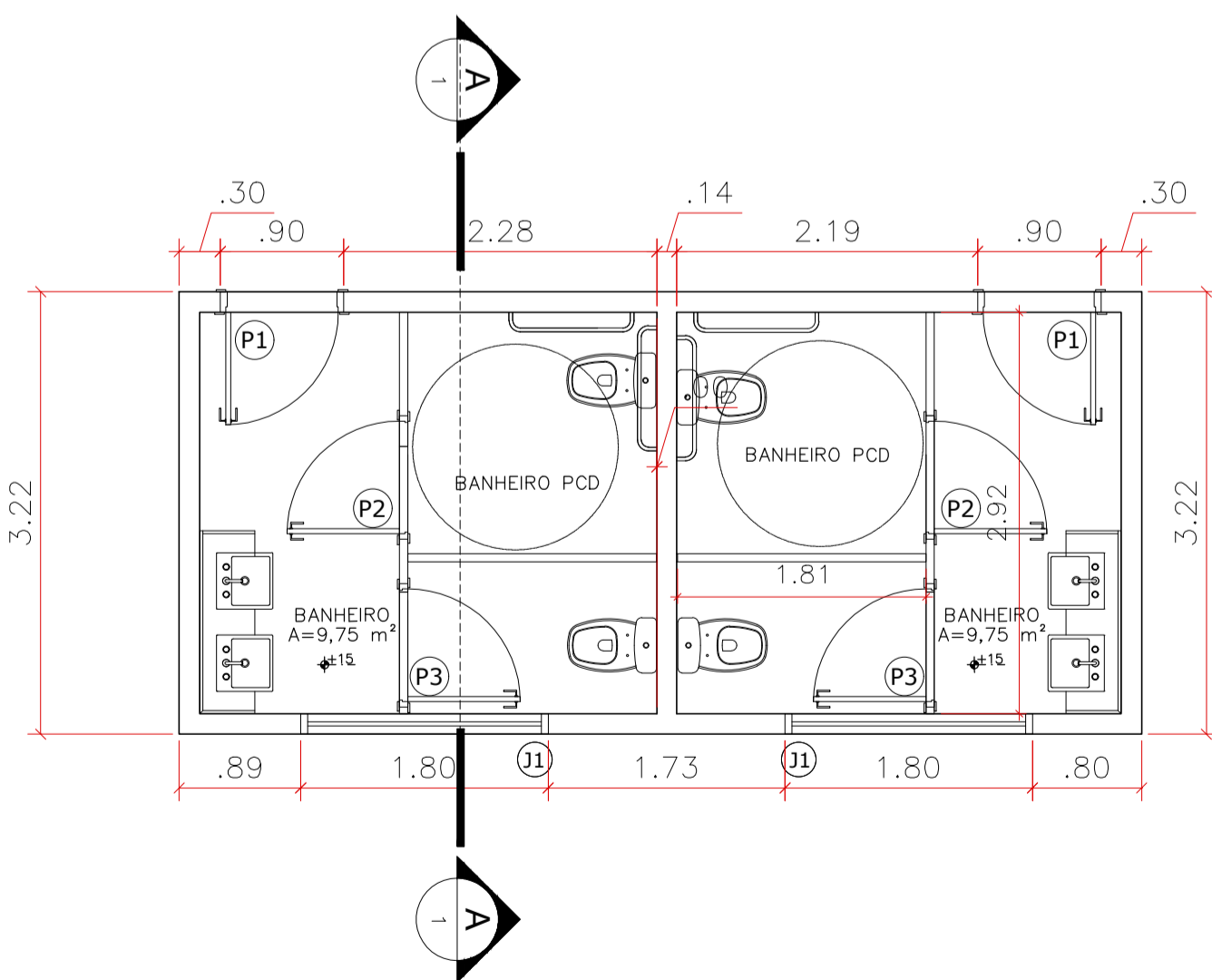
ESC. 1:20



DET. BLOCOS (0.40 x 0.40 x 0.40m)



QUADRO DE ESTRUTURA		
PERFIL METALICO INDUSTRIAL	PESO KG	QTD
01) PERFIL U ENRJ. 127x50x17,e= 2.25mm ASTM A36-6MT	83.07	3 br
02) PERFIL U ENRJ. 100x50x17,e= 2.00mm ASTM A36-6MT	72.02	3.5 br
TELHAS FIBROCIMENTO		
01) TELHA ONDULADA EM FIBROCIMENTO	343	07 und.



RESUMO GERAL

Ø	COMP.	PESO(KG)	CATEG.
5,0	348,12	53,60	CA60
8,0	49,50	19,55	CA50
10,0	363,60	223,92	CA50
TOTAL=297,07Kg			

Volume de concreto=3,32 m3
fck=250,00 kgf/cm2



APROVAÇÃO:

APROVAÇÃO

Endereço: AV. PARAUNA, CONJ. CASTELO BRANCO PALMEIRAS DE GOIÁS CEP 76190-000	PROJETO ESTRUTURAL BANHEIROS PRAÇA DOURIVAL ANTONIO
Proprietário: <i>Osvaldo Augusto Ferreira</i> PREFEITURA MUNICIPAL DE PALMEIRAS DE GOIÁS CNPJ: 07.541.848/0001-77	CONTEÚDO: PROJETO ESTRUTURAL
Desenho Técnico: RODRIGO COMES LOBO CREA/GO - 11.132/D	DATA: 04/02/2026 ARQUIVO: REFORMA PRAÇA DOURIVAL FOLHA: 1/1

PREFEITURA DE PALMEIRAS DE GOIÁS

RUA AMERICANO DO BRASIL, Nº 149 - CENTRO - CNPJ: 45.142.353/0001-64

PALMEIRAS GO - CEP 76.190-011

(64)3954-4017



CÓDIGO DE ACESSO

3055817432CC404DAD8B30B365F9D63C

VERIFICAÇÃO DAS ASSINATURAS

Este documento foi assinado digitalmente/eletronicamente pelos seguintes signatários nas datas indicadas

Para verificar a validade das assinaturas acesse o link abaixo

<https://palmeiras.flowdocs.com.br/public/assinaturas/3055817432CC404DAD8B30B365F9D63C>