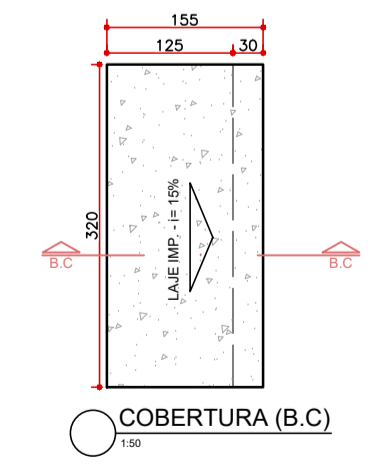
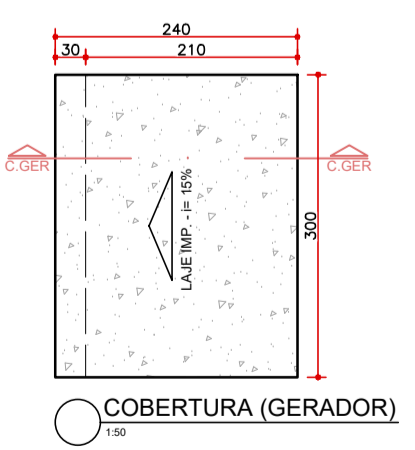
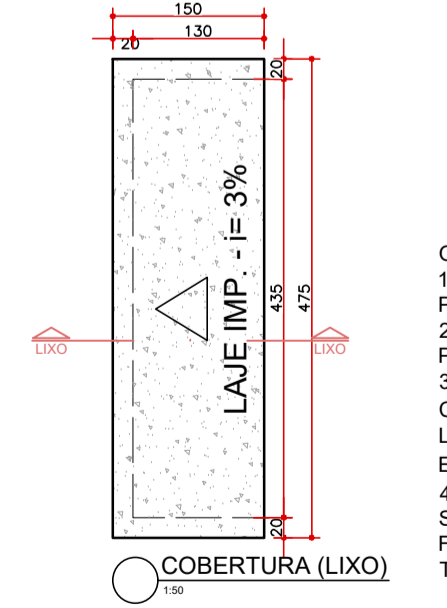
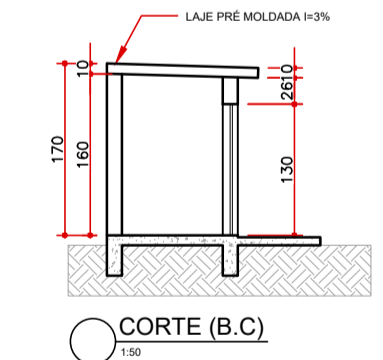
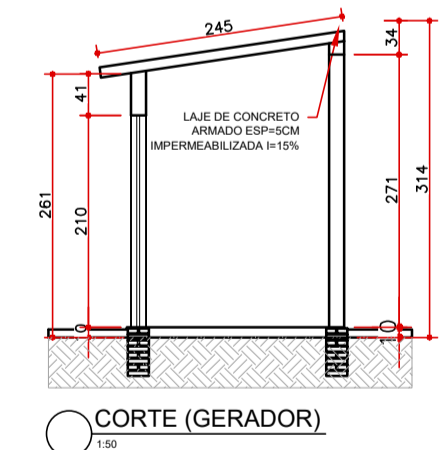
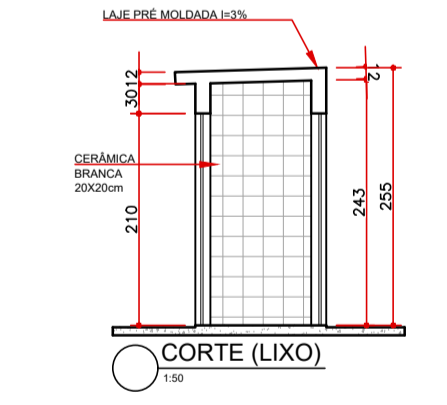
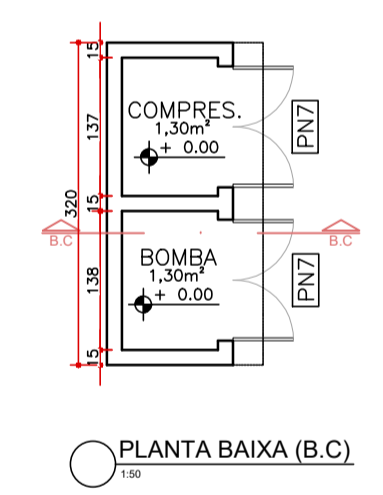
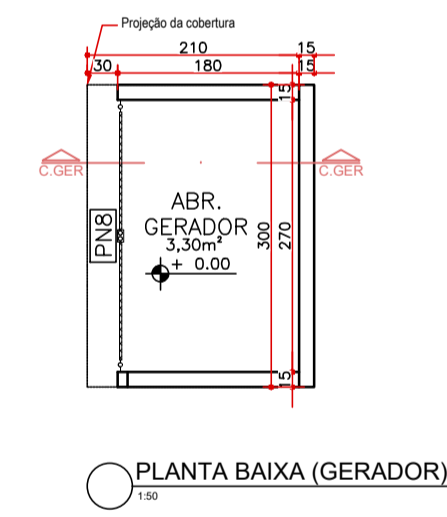
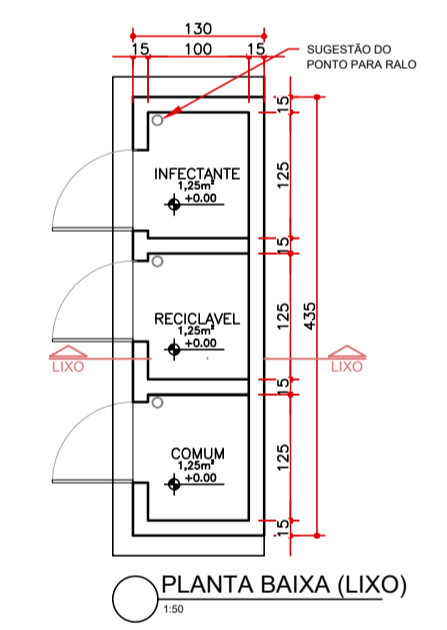
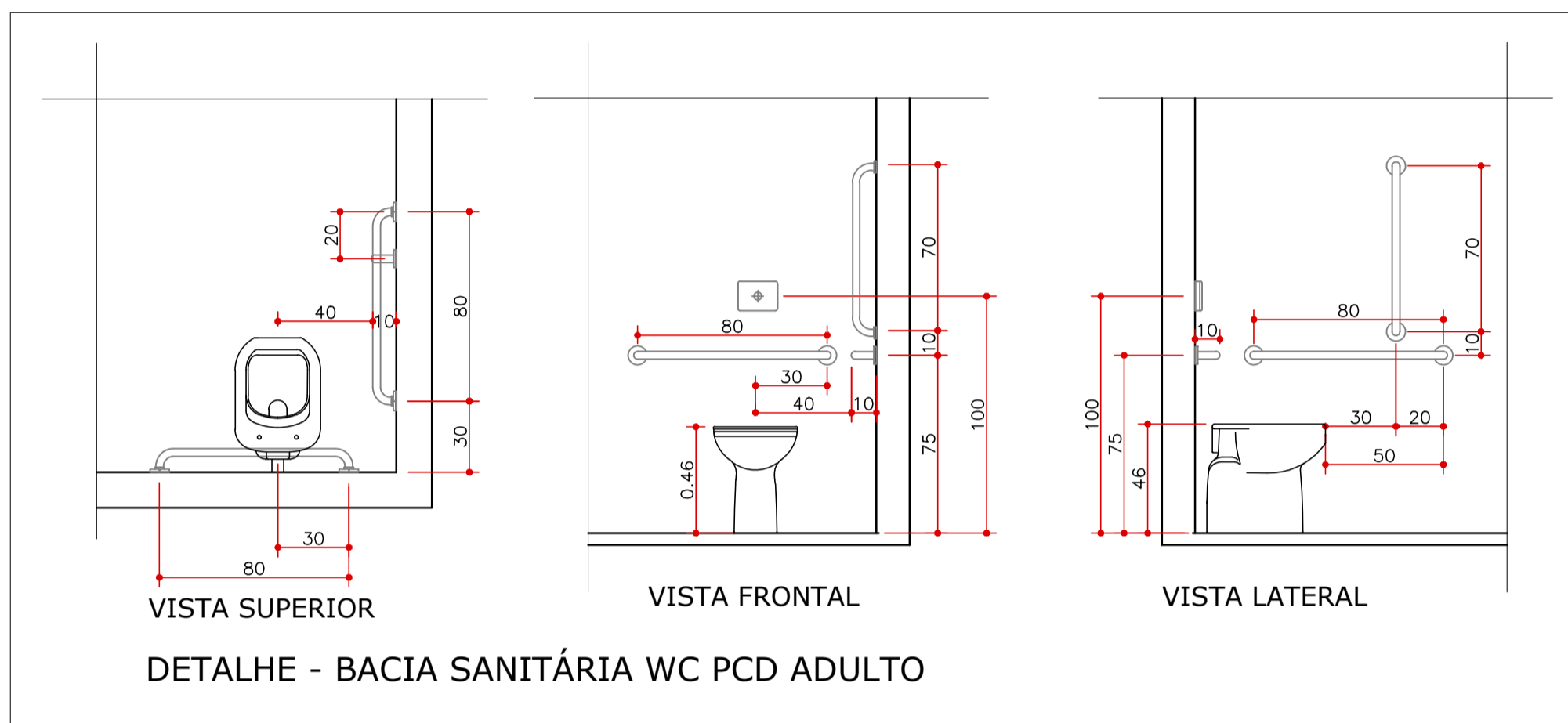
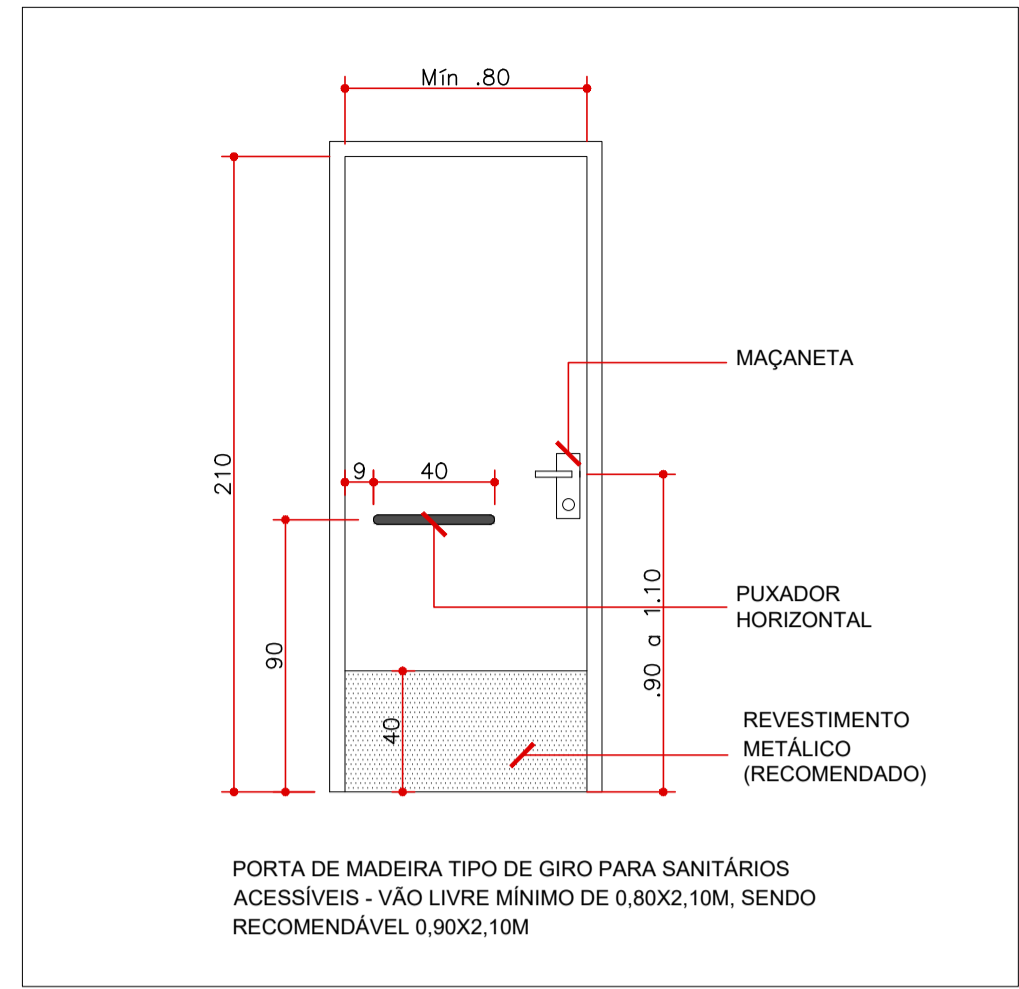
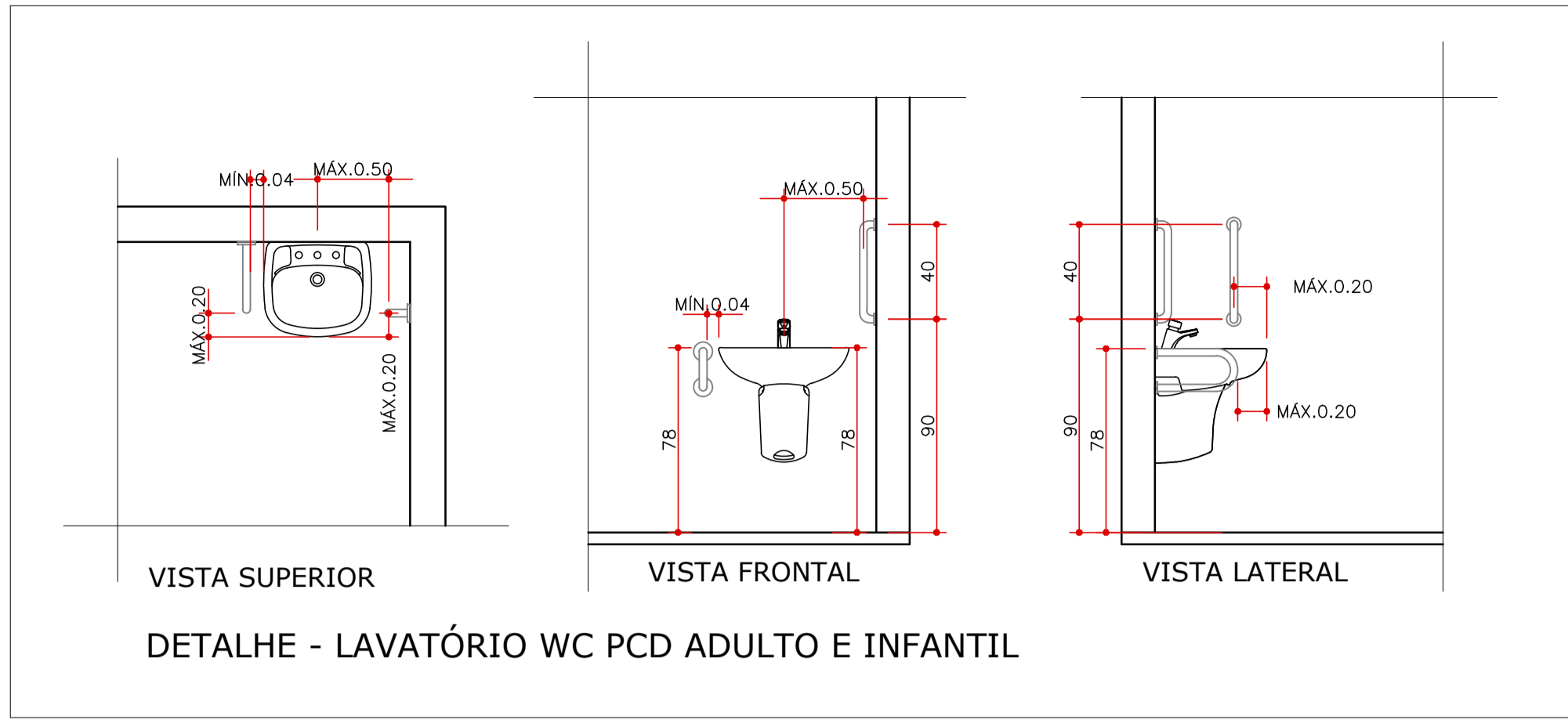


LEGENDA
 □ CONSTRUIR
 □ DEMOLIR



OBS:
 1 - SEMPRE COLOCAR 1 PONTO DE ESGOTO;
 2 - SEMPRE COLOCAR 1 PONTO DE TOMADA;
 3 - REVESTIR INTERNAMENTE COM UM MATERIAL DE FÁCIL LIMPEZA COMO PINTURA EPOXI OU CERÂMICA;
 4 - TER VENTILAÇÃO (PODE SER PORTA VENEZIANA COM FURINHOS OU PORTA COM TELA BEM FININHA).

APROVAÇÃO:

REVISÃO	DATA	MODIFICAÇÃO
01		
02		
03		
04		
05		
06		
07		

CONSURSAN
 Construções, Urbanismo e Saneamento LTDA
 consursan96@gmail.com
 Fone: (62) 3645-3100

ARQUITETURA

CLIENTE: PREFEITURA MUNICIPAL DE PIRANHAS
 OBRA: UNIDADE BÁSICA DE SAÚDE - PSF III (UBS TIPO1)
 ENDEREÇO: AVENIDA BRASIL CENTRAL, QD 18, LT 58 - CENTRO PIRANHAS - GO ENDERECO3
 REFERENTE: PLANTA COBERTURA FINAL DETALHES DOS BANHEIROS ACESSÍVEIS DETALHE ABRIGOS
 ÁREAS: ÁREA LOTE: 1.028,66m²
 ÁREA CONSTRUÍDA: 219,95m²
 ÁREA AMPLIAÇÃO: 219,50m²

A.R.T. Prancha N° 4/5
 ARQ. ALINE ALVES DE ALMEIDA
 CAUF: A262482-6
 PREF. MUNICIPAL DE PIRANHAS
 CNPJ: 01.168.145/0001-69
 Desenho: KAROLINNE
 Revisão: 01
 Tamanho: A1
 Escala(s): INDICADA
 Unidade(s): METROS
 Data: JANEIRO DE 2026
 ART N°

PLANTA COBERTURA DEM/CONST
 1.75