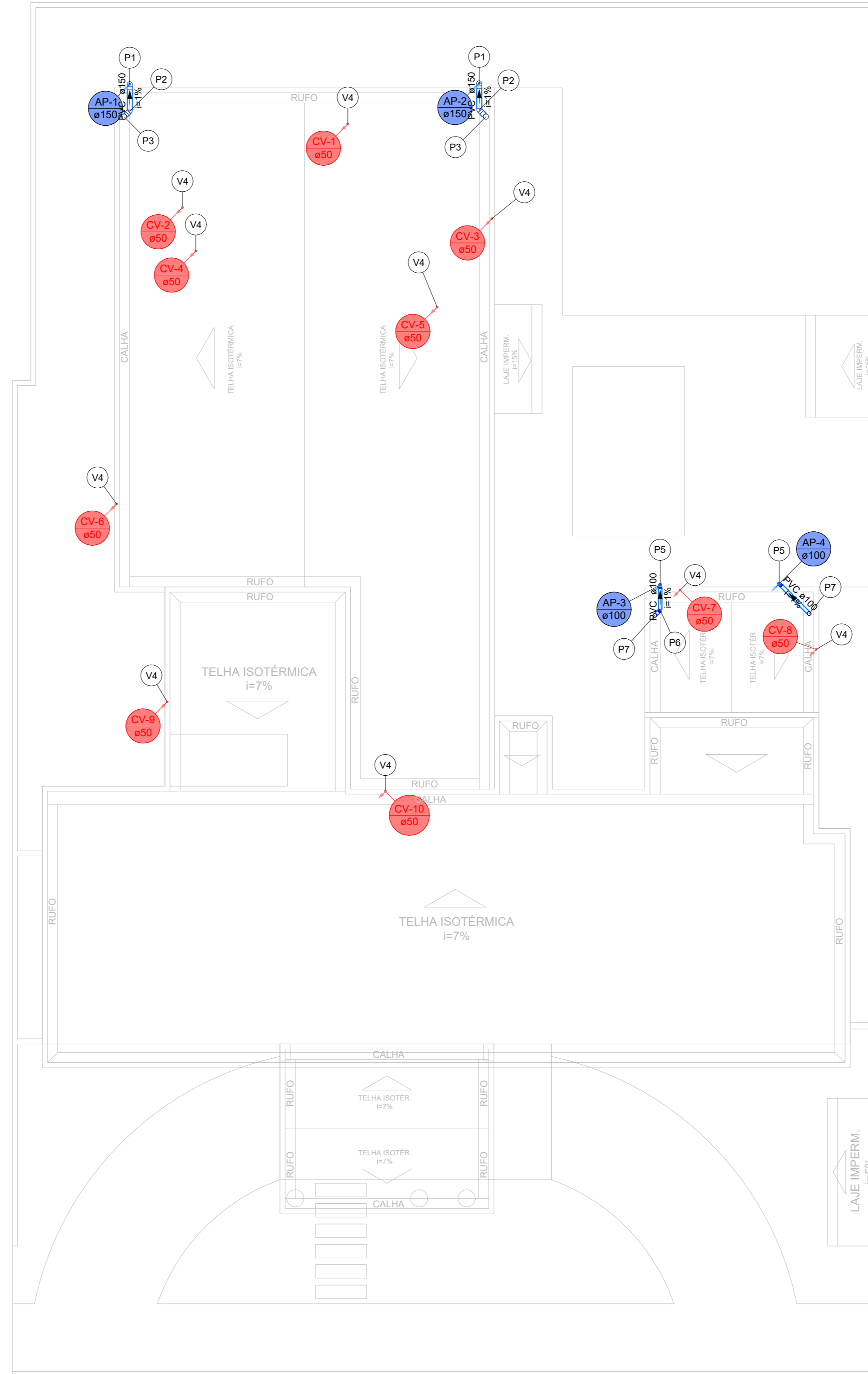


**SANITÁRIO - TÉRREO**  
Escala 1:100

Lista de materiais - TÉRREO	
<b>Esgoto</b>	
Caixa de Passagem	
Caixa de inspeção esgoto simples	6 pc
CE- 50x60 cm	3 pc
PVC Acessórios	
Caixa sifonada	3 pc
150x150x50	7 pc
150x180x75	1 pc
Ralo sifonado alt. reg. saída 40	1 pc
100 mm - 40 mm	
Sifão de copo p/ pia e lavatório	1 pc
1" - 1.1/2"	20 pc
Sifão flexível c/ Adaptador	1 pc
1.1/2" - 1.1/2"	
Válvula p/ lavatório e tanque	20 pc
1"	
Válvula p/ tanque	1 pc
1.1/2"	
<b>PVC Esgoto</b>	
Anel de borracha	13 pc
100mm - 4"	
50mm - 2"	61 pc
75mm - 3"	3 pc
Bucha de redução longa	3 pc
50mm - 40mm	
100 mm	22 pc
40 mm	1 pc
Joelho 45	1 pc
100 mm	21 pc
50 mm	17 pc
Joelho 90	2 pc
100 mm	8 pc
Joelho 90 c/anel p/ esgoto secundário	21 pc
40 mm - 1.1/2"	
Junção invertida	1 pc
100 mm x 75 mm	
Junção simples	5 pc
100 mm - 50 mm	
50 mm - 40 mm	3 pc
Tubo rígido c/ ponta lisa	74.62 m
100 mm - 4"	55.57 m
40 mm	23.54 m
50 mm - 2"	1.5 m
Tê sanitário	1 pc
50 mm - 50 mm	7 pc
75 mm - 50 mm	1 pc
Vedeplo p/ saída de vaso sanitário	1 pc
100 mm	5 pc
<b>Unidades de tratamento</b>	
Alça	1 pc
Ferro	0.31 m³
Argamassa	0.43 m³
Brita	1.79 m³
n/3	
Concreto	1.79 m³
Tampa	1 pc
Hermética	1 pc
Tijolo	153 pc
Furado	
<b>Pluvial</b>	
Caixas de Passagem	
Caixa de areia pluvial sem grelha	7 pc
CA- 50x60cm	
<b>PVC Esgoto</b>	
Anel de borracha	2 pc
100mm - 4"	
50mm - 2"	2 pc
Joelho 90	2 pc
100 mm	2 pc
150 mm	2 pc
Tubo rígido c/ ponta lisa	42.1 m
100 mm - 4"	40.11 m
150 mm - 6"	
<b>Ventilação</b>	
<b>PVC Esgoto</b>	
Anel de borracha	21 pc
50mm - 2"	
Joelho 90	13 pc
50 mm	
Tubo rígido c/ ponta lisa	6.88 m
50 mm - 2"	
Tê sanitário	1 pc
50 mm - 50 mm	

Legenda de condutor - TÉRREO	
Esgoto	—
Pluvial	—
Ventilação	—

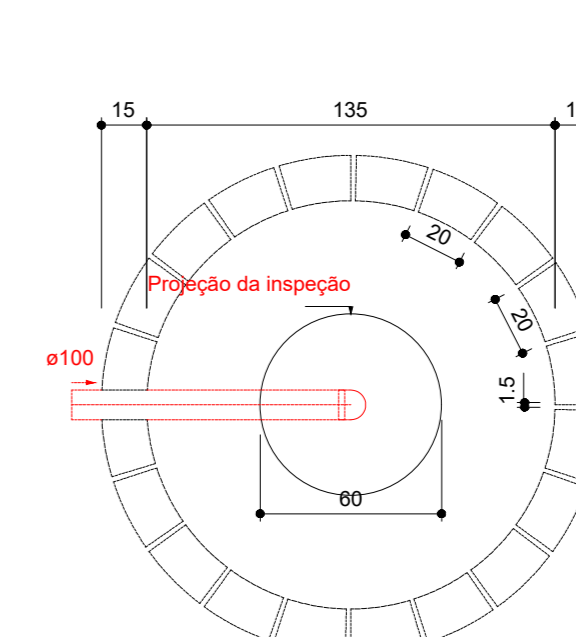
Legenda - TÉRREO	
Caixa Sifonada	☒
Caixa Inspeção Esgoto Simples	☒
Chuveiro Residencial	☒
Curva 90° curta Amarelo	☒
Joelho 45	☒
Joelho 90 - coluna	☒
Joelho 90 - coluna sobre	☒
Junção invertida	☒
Junção simples	☒
Lavatório de Uso Geral	☒
Ramais de Ventilação	☒
Tanque de Lavar Roupas DN 40mm	☒
Tê sanitário	☒
Vaso Sanitário c/ curva 90°	☒



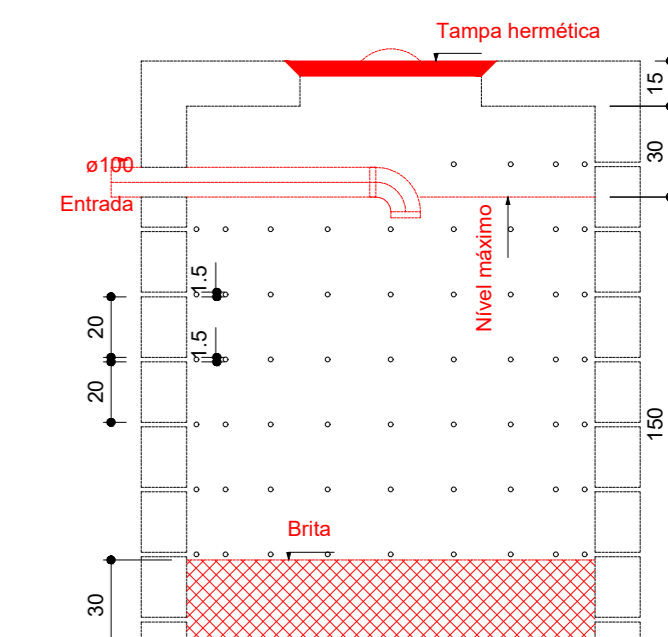
**SANITÁRIO - COBERTURA**  
Escala 1:100

Lista de materiais - COBERTURA	
<b>Pluvial</b>	
PVC Esgoto	
Anel de borracha	5 pc
100mm - 4"	6 pc
Joelho 45	1 pc
100 mm	2 pc
150 mm	4 pc
150 mm - 6"	7.82 m
Tubo rígido c/ ponta lisa	31.68 m
50 mm - 2"	
<b>Ventilação</b>	
PVC Esgoto	
Terminal de ventilação	10 pc
50 mm	
Tubo rígido c/ ponta lisa	1 pc
50 mm - 2"	

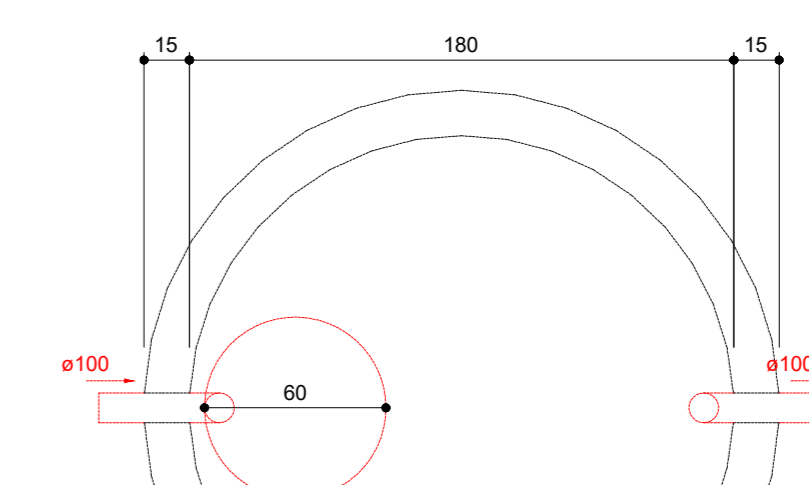
Legenda de peças - COBERTURA	
<b>PVC Esgoto</b>	
Anel de borracha	1 pc
150mm - 6"	
Joelho 90	1 pc
150 mm	
PVC Esgoto	
Anel de borracha	1 pc
100mm - 6"	
Joelho 45	1 pc
150 mm	
PVC Esgoto	
Anel de borracha	1 pc
100mm - 6"	
Joelho 90	1 pc
150 mm	
PVC Esgoto	
Anel de borracha	1 pc
100mm - 4"	
Joelho 90	1 pc
100 mm	
PVC Esgoto	
Anel de borracha	1 pc
100mm - 4"	
Joelho 90	1 pc
100 mm	
PVC Esgoto	
Terminal de ventilação	1 pc
50 mm	



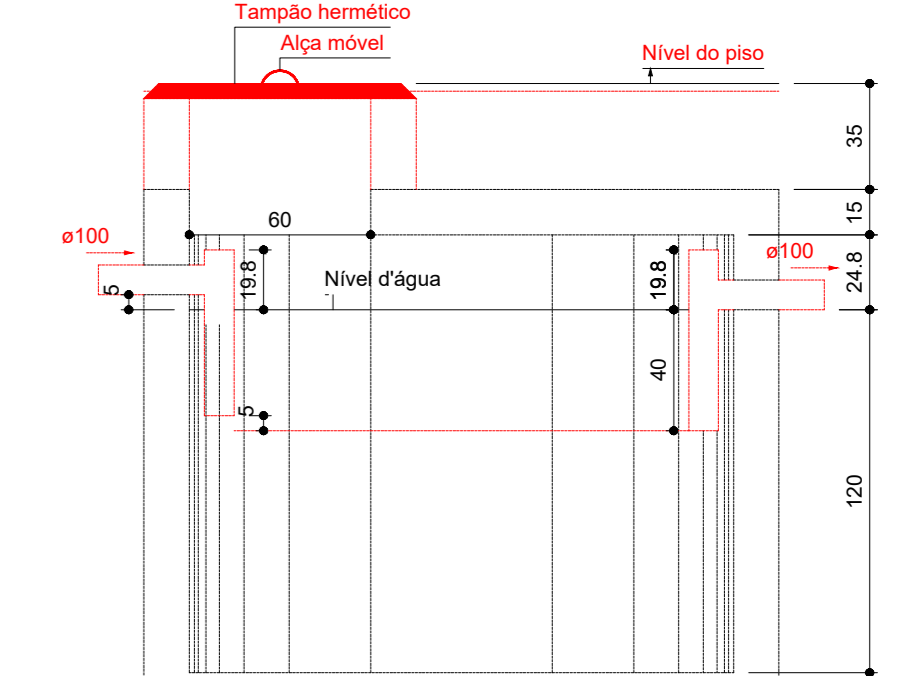
**Sumidouro - TÉRREO**  
Planta baixa - ESC. 1:25



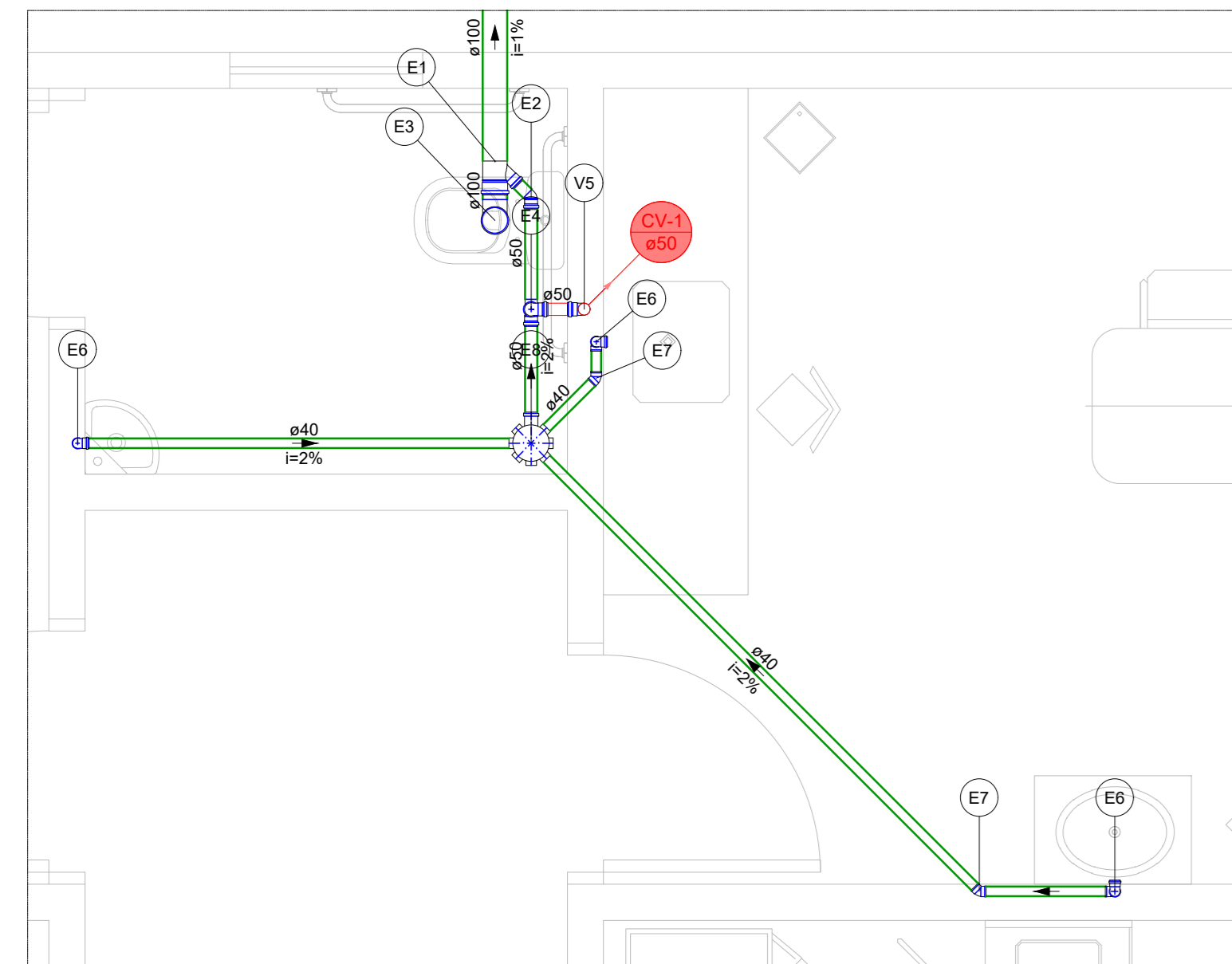
**Sumidouro - TÉRREO**  
Corte 1 - ESC. 1:25



**Tanque séptico - TÉRREO**  
Planta baixa - ESC. 1:25

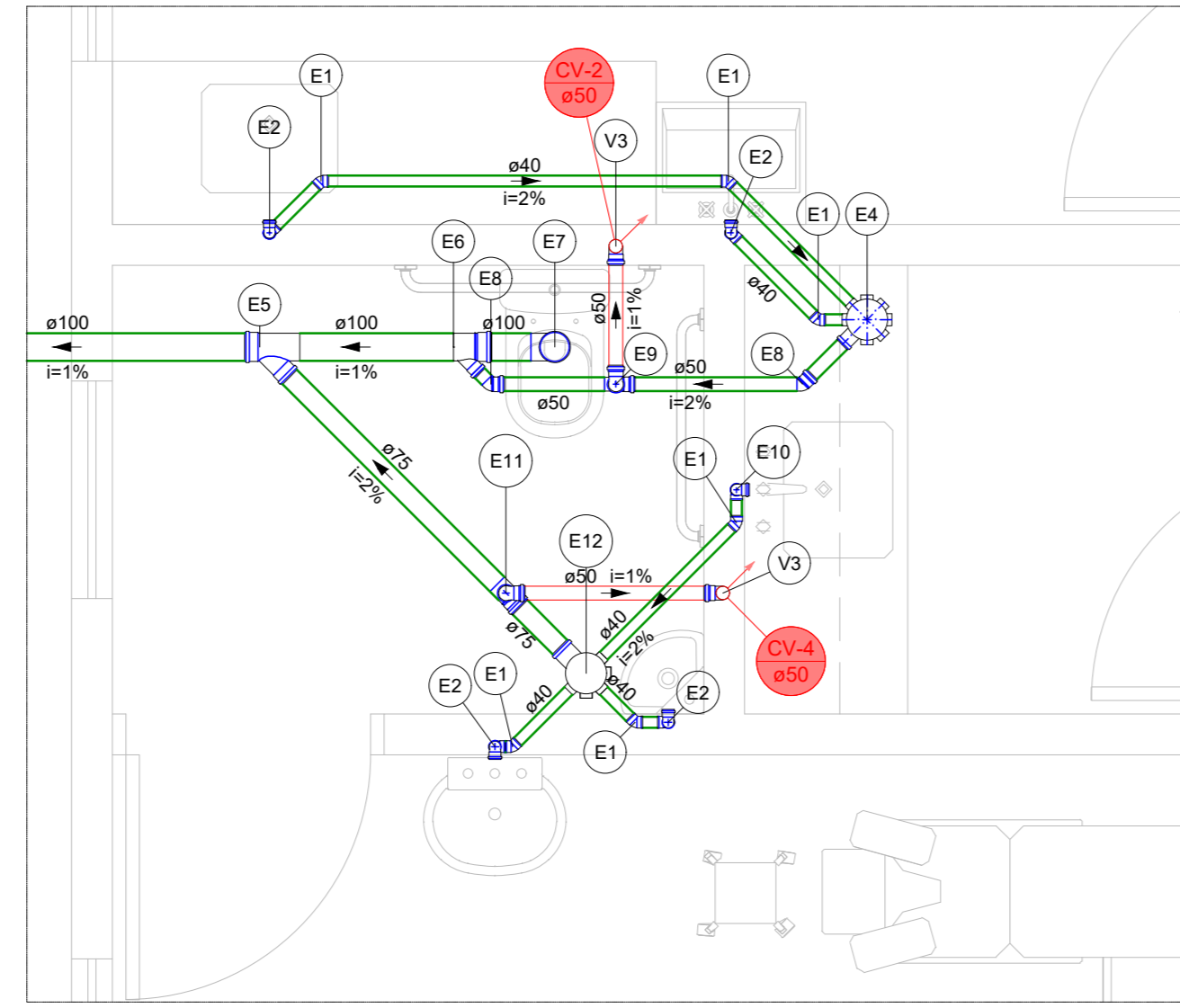


**Tanque séptico - TÉRREO**  
Corte 1 - ESC. 1:25



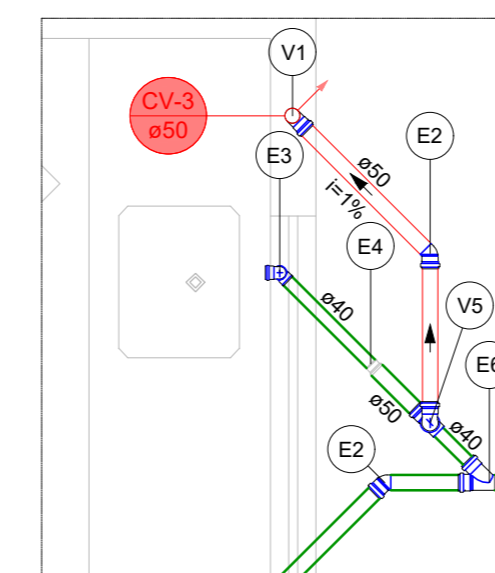
**Detalle S1**  
Escala 1:25

Legenda de peças - S1	
<b>PVC Esgoto</b>	
Anel de borracha	1 pc
100mm - 4"	
50mm - 2"	
Junção simples	1 pc
100 mm - 50 mm	
<b>PVC Esgoto</b>	
Anel de borracha	1 pc
100mm - 4"	
50mm - 2"	
Joelho 45	1 pc
50 mm	
Tubo rígido c/ ponta lisa	1 pc
100 mm - 4"	0.6m
150 mm - 6"	
<b>PVC Esgoto</b>	
Anel de borracha	3 pc
50mm - 2"	
Joelho 90	1 pc
50 mm	
Tê sanitário	1 pc
50 mm - 50 mm	
<b>PVC Acessórios</b>	
Sifão de copo p/ pia e lavatório	1 pc
1" - 1.1/2"	
Válvula p/ lavatório e tanque	1 pc
1"	
<b>PVC Esgoto</b>	
Curva 90 curta	1 pc
40 mm	
Joelho 90 c/anel p/ esgoto secundário	1 pc
40 mm - 1.1/2"	
Tubo rígido c/ ponta lisa	0.6m
40 mm	
<b>PVC Esgoto</b>	
Anel de borracha	1 pc
50mm - 2"	
Joelho 90	1 pc
50 mm	
Tubo rígido c/ ponta lisa	1 pc
50 mm - 2"	
Joelho 90	1 pc
50 mm	



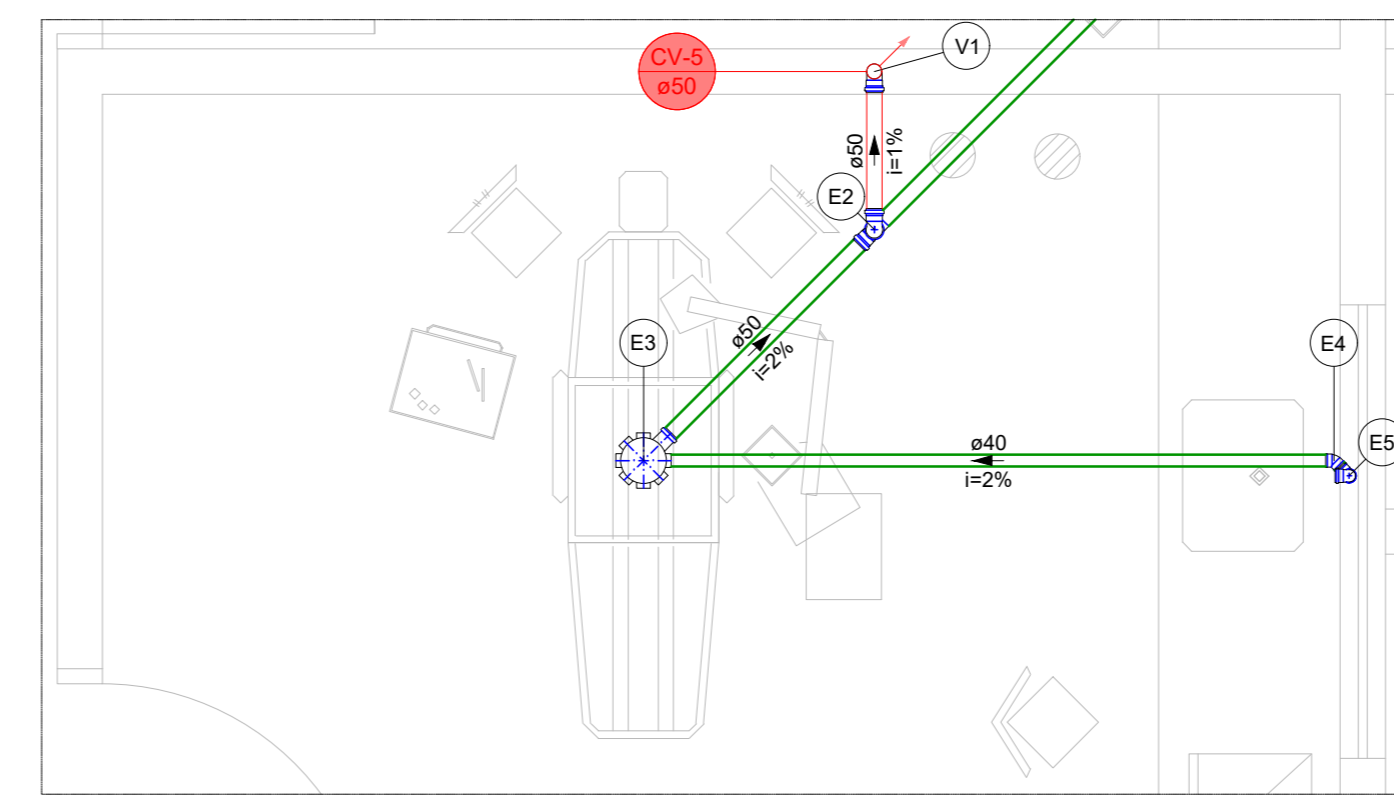
**Detalle S2**  
Escala 1:25

Legenda de peças - S2 - Parte 1	
<b>PVC Esgoto</b>	
Joelho 45	1 pc
40 mm	
PVC Acessórios	
Sifão de copo p/ pia e lavatório	1 pc
1" - 1.1/2"	
Válvula p/ lavatório e tanque	1 pc
1"	
<b>PVC Esgoto</b>	
Curva 90 curta	1 pc
40 mm	
Joelho 90 c/anel p/ esgoto secundário	1 pc
40 mm - 1.1/2"	
Tubo rígido c/ ponta lisa	0.6m
40 mm	
<b>PVC Acessórios</b>	
Caixa sifonada	1 pc
150x150x50	
<b>PVC Esgoto</b>	
Anel de borracha	1 pc
100mm - 4"	
50mm - 2"	
Joelho 90	1 pc
50 mm	
Tê sanitário	1 pc
50 mm - 50 mm	
<b>PVC Acessórios</b>	
Sifão flexível c/ Adaptador	1 pc
1.1/2" - 1.1/2"	
Válvula p/ tanque	1 pc
1"	
<b>PVC Esgoto</b>	
Curva 90 curta	1 pc
40 mm	
Joelho 90 c/anel p/ esgoto secundário	1 pc
40 mm - 1.1/2"	
Tubo rígido c/ ponta lisa	0.6m
40 mm	
<b>PVC Esgoto</b>	
Anel de borracha	1 pc
100mm - 4"	
50mm - 2"	
Joelho 90	1 pc
50 mm	
Tubo rígido c/ ponta lisa	1 pc
50 mm - 2"	
Joelho 90	1 pc
50 mm	



**Detalle S3**  
Escala 1:25

Legenda de peças - S3	
<b>PVC Esgoto</b>	
Anel de borracha	1 pc
50mm - 2"	
Curva 90 curta	1 pc
50 mm	
<b>PVC Acessórios</b>	
Sifão de copo p/ pia e lavatório	1 pc
1" - 1.1/2"	
Válvula p/ lavatório e tanque	1 pc
1"	
<b>PVC Esgoto</b>	
Curva 90 curta	1 pc
40 mm	
Joelho 90 c/anel p/ esgoto secundário	1 pc
40 mm - 1.1/2"	
Tubo rígido c/ ponta lisa	0.6m
40 mm	
<b>PVC Esgoto</b>	
Anel de borracha	1 pc
50mm - 2"	
Joelho 90	1 pc
50 mm	
Tubo rígido c/ ponta lisa	1 pc
50 mm - 2"	
Joelho 90	1 pc
50 mm	
<b>PVC Esgoto</b>	
Anel de borracha	1 pc
50mm - 2"	
Joelho 90	1 pc
50 mm	
Tubo rígido c/ ponta lisa	1 pc
50 mm - 2"	
Joelho 90	1 pc
50 mm	

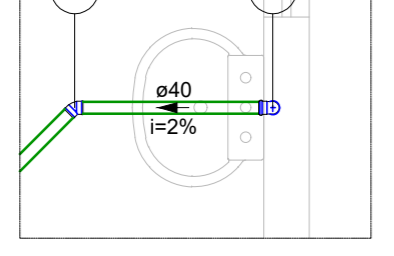


**Detalle S4**  
Escala 1:25

Legenda de peças - S4	
<b>PVC Esgoto</b>	
Anel de borracha	3 pc
50mm - 2"	
Joelho 90	1 pc
50 mm	
Tê sanitário	1 pc
50 mm - 50 mm	
<b>PVC Acessórios</b>	
Caixa sifonada	1 pc
150x150x50	
<b>PVC Esgoto</b>	
Anel de borracha	1 pc
50mm - 2"	
Joelho 90	1 pc
50 mm	
Tubo rígido c/ ponta lisa	1 pc
40 mm	
40 mm	
Joelho 90 c/anel p/ esgoto secundário	1 pc
40 mm - 1.1/2"	
Tubo rígido c/ ponta lisa	0.6m
40 mm	
<b>PVC Esgoto</b>	
Anel de borracha	1 pc
50mm - 2"	
Joelho 90	1 pc
50 mm	

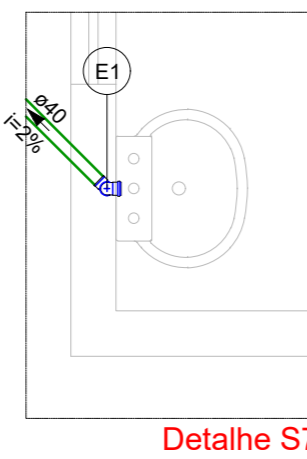
Legenda de peças - S5	
<b>PVC Acessórios</b>	
Sifão de copo p/ pia e lavatório	1 pc
1" - 1.1/2"	
Válvula p/ lavatório e tanque	1 pc
1"	
<b>PVC Esgoto</b>	
Curva 90 curta	1 pc
40 mm	
Joelho 90 c/anel p/ esgoto secundário	1 pc
40 mm - 1.1/2"	
Tubo rígido c/ ponta lisa	0.6m
40 mm	

**Detalle S5**  
Escala 1:25



**Detalle S6**  
Escala 1:25

Legenda de peças - S6	
<b>PVC Esgoto</b>	
Joelho 45	1 pc
40 mm	
<b>PVC Acessórios</b>	
Sifão de copo p/ pia e lavatório	1 pc
1" - 1.1/2"	
Válvula p/ lavatório e tanque	1 pc
1"	
<b>PVC Esgoto</b>	
Curva 90 curta	1 pc
40 mm	
Joelho 90 c/anel p/ esgoto secundário	1 pc
40 mm - 1.1/2"	
Tubo rígido c/ ponta lisa	0.6m
40 mm	



**Detalle S7**  
Escala 1:25

Legenda de peças - S7	
<b>PVC Esgoto</b>	
Sifão de copo p/ pia e lavatório	1 pc
1" - 1.1/2"	
Válvula p/ lavatório e tanque	1 pc
1"	
<b>PVC Esgoto</b>	
Curva 90 curta	1 pc
40 mm	
Joelho 90 c/anel p/ esgoto secundário	1 pc
40 mm - 1.1/2"	
Tubo rígido c/ ponta lisa	0.6m
40 mm	

REVISÃO	DATA	MODIFICAÇÃO
01		
02		
03		
04		
05		
06		
07		

**CONSURSAN**  
Construções, Urbanismo e Saneamento LTDA  
consursan96@gmail.com  
Fone: (62) 3645-3100

**SANITÁRIO**

CLIENTE: PREFEITURA MUNICIPAL DE PIRANHAS  
OBRA: UNIDADE BÁSICA DE SAÚDE - PSF III (UBS TIPO1)

ENDEREÇO: AVENIDA BRASIL CENTRAL, QD 18, LT 58 - CENTRO  
PIRANHAS - GO

REFERENTE: PLANTA TÉRREO, PLANTA DE COBERTURA, LISTA DE MATERIAIS  
LISTA DE PEÇAS, DETALHES CONSTRUTIVOS, FOSSA SÉPTICA E SUMIDOURO

ÁREAS: ÁREA LOTE: 1.028,66m²  
ÁREA CONSTRUÍDA: 219,95m²  
ÁREA AMPLIAÇÃO: 219,50m²

A.R.T.: Prancha N°

ENG. PIRANHAS/GO  
PREF. MUNICIPAL DE PIRANHAS  
CNPJ: 01.168.145/0001-69

Desenho de: [ ] Revisão de: [ ] Escala(s): [ ] Unidade(s): [ ] Data: [ ] ART N° [ ]

Os direitos autorais deste projeto pertencem aos engenheiros acima citados.  
É proibida a sua reprodução, modificação ou alteração conforme LEI 5.968 ART.25