

FUNDAÇÃO
esc 1:50
cotas em cm

BALDRAMES
esc 1:50
cotas em cm

| Elemento | Pos. | Diam. | Q. | Esquema (cm) | Comp. (cm) | Total CA-50 (kg) | CA-60 (kg) |
|----------|------|-------|----|--------------|------------|------------------|------------|
| VB1 | 1 | Ø8 | 4 | 370 | 370 | 1480 | 5,8 |
| | 2 | Ø5 | 21 | 74 | 74 | 1554 | 2,4 |
| | | | | | | Total: | 5,8 2,4 |
| VB2 | 1 | Ø8 | 4 | 242 | 242 | 968 | 3,8 |
| | 2 | Ø5 | 14 | 74 | 74 | 1036 | 1,6 |
| | | | | | | Total: | 3,8 1,6 |
| VB3 | 1 | Ø8 | 4 | 153 | 153 | 612 | 2,4 |
| | 2 | Ø5 | 5 | 74 | 74 | 370 | 0,6 |
| | | | | | | Total: | 2,4 0,6 |
| VB4 | 1 | Ø8 | 4 | 209 | 209 | 836 | 3,3 |
| | 2 | Ø5 | 10 | 74 | 74 | 740 | 1,2 |
| | | | | | | Total: | 3,3 1,2 |
| VB5 | 1 | Ø8 | 4 | 187 | 187 | 748 | 3,0 |
| | 2 | Ø5 | 5 | 74 | 74 | 370 | 0,6 |
| | | | | | | Total: | 3,0 0,7 |
| VB6 | 1 | Ø8 | 4 | 122 | 122 | 488 | 1,9 |
| | 2 | Ø5 | 4 | 74 | 74 | 296 | 0,5 |
| | | | | | | Total: | 1,9 0,5 |
| | | | | | | Ø5: 0,0 7,0 | |
| | | | | | | Ø8: 20,2 0,0 | |
| | | | | | | Total: 20,2 7,0 | |

0,00 - Superfície total: 1,94 m²

| Elemento | Formas (m ²) | Volume (m ³) |
|-----------------------|--------------------------|--------------------------|
| Vigas: fundo | | 0,56 |
| Forma lateral | 5,69 | |
| Pilares (Sup. Formas) | 1,50 | 0,15 |
| Total | 7,19 | 0,71 |

- NOTAS:
- NORMAS TÉCNICAS DE REFERÊNCIA:
 - NBR 6118:2014 - Projeto de estruturas de concreto - Procedimento
 - NBR 6120:1980 - Cargas para o cálculo de estruturas de edificações
 - NBR 8681:2004 - Ações e segurança nas estruturas - Procedimento
 - NBR 6123:1988 - Forças devidas ao vento em edificações
 - NBR 6122:2019 - Projeto e execução de fundações
 - NBR 14531:2004 - Execução de estruturas de concreto - Procedimento
 - CLASSE DE AGRESSIVIDADE AMBIENTAL: CLASSE II.
 - CLASSE DO CONCRETO:
 - PARA ELEMENTOS DE FUNDAÇÃO (BLOCOS E SAPATAS): FCK=25MPa
 - PARA SUPERESTRUTURA (VIGAS, PILARES E LAJES): FCK=25MPa
 - FATOR A/C MÁXIMO ≤ 0,60
 - CONSUMO MÍNIMO DE CIMENTO = 350KG/M³ DE CONCRETO
 - SLUMP = 10 +/- 2 CM
 - EXECUTAR ENSAIO DE RESISTÊNCIA À COMPRESSÃO DO CONCRETO
 - COBRIMENTOS DE ARMADURA DE ELEMENTOS ESTRUTURAIS:
 - ESTACAS: 4 CM; BLOCOS: 4 CM; VIGAS: 3,0 CM; PILARES: 3,0 CM; LAJES: 2,0 CM
 - NÃO USAR ADITIVOS QUE CONTENHAM CLORETO.
 - AS PEÇAS, APÓS A CONCRETAGEM, DEVERÃO TER CURA ÚMIDA POR PELO MENOS 7 DIAS.
 - AS FORMAS E O ESCORAMENTO DEVEM SER EXECUTADOS DE FORMA A EVITAR POSSÍVEIS DEFORMAÇÕES:
 - ANTES DO INÍCIO DA CONCRETAGEM, AS FÓRMAS DEVERÃO ESTAR LIMPAS E ESTANQUES DE MODO A EVITAR EVENTUAIS FUGAS DE PASTAS.
 - AS FÓRMAS DEVERÃO SER MOLHADAS ATÉ A SATURAÇÃO.
 - AS BARRAS DE AÇO NÃO DEVEM APRESENTAR FERRUGEM, MANCHAS DE ÓLEO OU QUAISQUER OUTRAS SUBSTÂNCIAS QUAISQUER OUTRAS SUBSTÂNCIAS
 - EM NENHUM CASO, DEVE SER EMPREGADO NA ESTRUTURA DE CONCRETO, AÇO DE QUALIDADE DIFERENTE DA ESPECIFICADA NO PROJETO, SEM APROVAÇÃO PRÉVIA DO PROJETISTA.
 - PERMITE-SE PARA MANUTENÇÃO DAS DISTÂNCIAS MÍNIMAS DO COBRIMENTO, O USO DE PASTILHAS DE ARGAMASSA E ESPALHADOR PLÁSTICO.
 - ANTES DO LANÇAMENTO DO CONCRETO, DEVEM SER CONFERIDAS AS DIMENSÕES E POSICIONAMENTO DAS FORMAS (NIVELAMENTO E PRUMO), BEM COMO AS CONDIÇÕES E O POSICIONAMENTO DO ESCORAMENTO, A FIM DE ASSEGURAR A GEOMETRIA DOS ELEMENTOS ESTRUTURAIS CONFORME O ESTABELECIDO NO PROJETO.
 - O ADENSAMENTO É OBRIGATÓRIO E DEVERÁ SER CUIDADOSO, OCUPANDO TODOS OS RECANTOS DA FORMA, EVITANDO A VIBRAÇÃO DAS ARMADURAS.
 - A CONCRETAGEM NÃO DEVERÁ TER INTERRUPÇÃO. SE HOUVER INTERRUPÇÃO, POR MOTIVO DE FORÇA MAIOR, O CONCRETO DEVERÁ SER "ARRANHADO" COM BARRAS DE POLEGADA COM PROFUNDIDADE MÍNIMA DE 3CM, SENDO QUE A CONTINUIDADE DA CONCRETAGEM DEVERÁ SER LIBERADA PELO PROJETISTA
 - MEDIDAS EM CENTÍMETROS, EXCETO QUANDO INDICADO.
 - CONFERIR MEDIDAS NA OBRA.
 - CASO DE ALTERAÇÕES E DUVIDAS, ENTRAR EM CONTATO COM O PROJETISTA.
 - DESFORMA DE LAJES: 14 DIAS
 - DESFORMA LATERAL: 7 DIAS
 - A DESFORMA SÓ PODERÁ SER REALIZADA APÓS OS PRAZOS ACIMA E APÓS CONFIRMAÇÃO DOS RESULTADOS SATISFATÓRIOS DO ENSAIO TECNOLÓGICO DO CONCRETO
 - ELEMENTOS ESTRUTURAIS DE SUPERFÍCIE DEVEM SER CURADOS ATÉ QUE ATINJAM RESISTÊNCIA CARACTERÍSTICA À COMPRESSÃO (FCK), DE ACORDO COM A NORMA NBR 655, IGUAL OU SUPERIOR A 15 MPA
 - NO CASO DE UTILIZAÇÃO DE ÁGUA PARA A REALIZAÇÃO DA CURA, ESTA DEVE SER POTÁVEL
 - ALTURA MÁXIMA DE CONCRETAGEM: 2,0 M
 - DEVERÁ POSSUIR CONTROLE RIGOROSO DOS COBRIMENTOS DAS ARMADURAS:
 - EXECUTAR CAMADA DE 5 CM DE CONCRETO MAGRO PARA O ASSENTAMENTO DE SAPATAS E BLOCOS DE COROAMENTO;
 - A RESPONSABILIDADE TÉCNICA DO PROFISSIONAL SE RESTRINGE AO FIEL CUMPRIMENTO DO QUE ESTÁ EXPLICITO NOS DESENHOS, HAVENDO ALTERAÇÕES SEM A PRÉVIA AUTORIZAÇÃO FORMAL DO ENGENHEIRO RESPONSÁVEL, A RESPONSABILIDADE ESTARÁ AUTOMATICAMENTE TERMINADA.

IMPORTANTE!!!

PAREDE NOVA VAI ATÉ 20CM ABAIXO DA LAJE EXISTENTE, FAZER ENCUNHAMENTO À 45°.

RESUMO DE AÇO - ESTACAS

| AÇO | POSIÇÃO | BITOLA (mm) | QUANT. BARRAS | COMPRIMENTO UNIT. (cm) | TOTAL (cm) | PESO (Kg) |
|-------|---------|-------------|---------------|------------------------|------------|-----------|
| CA-50 | 1 | 8,0 | 24 | 150 | 3600 | 14,22 |
| CA-60 | 2 | 5,0 | 42 | 70 | 2940 | 4,53 |

RESUMO DE AÇO - ESTACA

| AÇO | BITOLA (mm) | TOTAL (m) | PESO (Kg) | BARRA (un) |
|-------|-------------|-----------|-----------|------------|
| CA-60 | 5,0 | 29,40 | 4,53 | 3 |
| CA-50 | 8,0 | 36,00 | 14,22 | 3 |

PESO TOTAL: 18,75

VOLUME DE CONCRETO (m³): 0,59
TAXA DE AÇO (Kg/m³): 31,83

RESUMO DE AÇO - ESTACAS

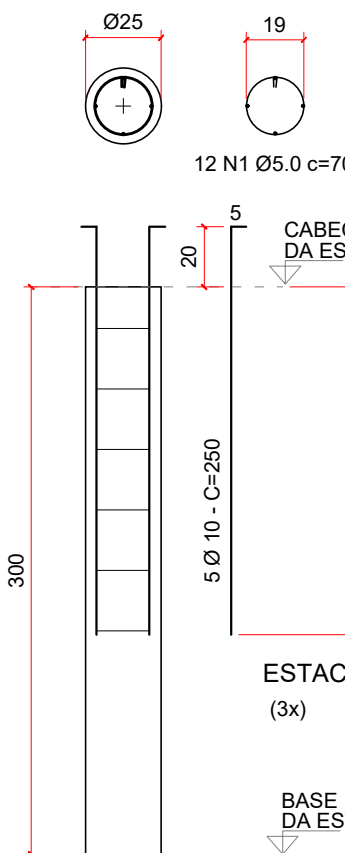
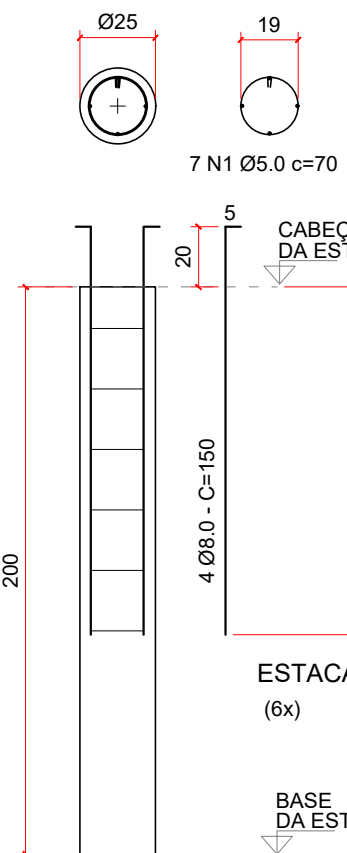
| AÇO | POSIÇÃO | BITOLA (mm) | QUANT. BARRAS | COMPRIMENTO UNIT. (cm) | TOTAL (cm) | PESO (Kg) |
|-------|---------|-------------|---------------|------------------------|------------|-----------|
| CA-50 | 1 | 10,0 | 15 | 250 | 3750 | 23,14 |
| CA-60 | 2 | 5,0 | 36 | 70 | 2520 | 3,88 |

RESUMO DE AÇO - ESTACA

| AÇO | BITOLA (mm) | TOTAL (m) | PESO (Kg) | BARRA (un) |
|-------|-------------|-----------|-----------|------------|
| CA-60 | 5,0 | 25,20 | 3,88 | 3 |
| CA-50 | 10,0 | 37,50 | 23,14 | 4 |

PESO TOTAL: 27,02

VOLUME DE CONCRETO (m³): 0,44
TAXA DE AÇO (Kg/m³): 61,16



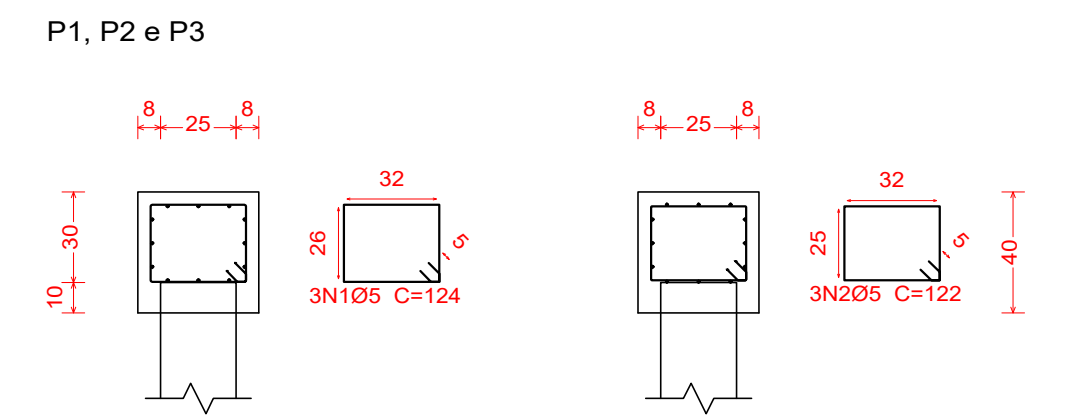
ESTACA ESCAVADA Ø25
COMPRIMENTO DO FUSTE: 2,00m
APILOAR O FUNDO DO FURO.

CONSIDERADO RESISTENCIA DE PONTA. REALIZAR LIMPEZA DA PONTA DA ESTACA, CONFORME NBR 6122

ESTACA ESCAVADA Ø25
COMPRIMENTO DO FUSTE: 3,00m
APILOAR O FUNDO DO FURO.

CONSIDERADO RESISTENCIA DE PONTA. REALIZAR LIMPEZA DA PONTA DA ESTACA, CONFORME NBR 6122

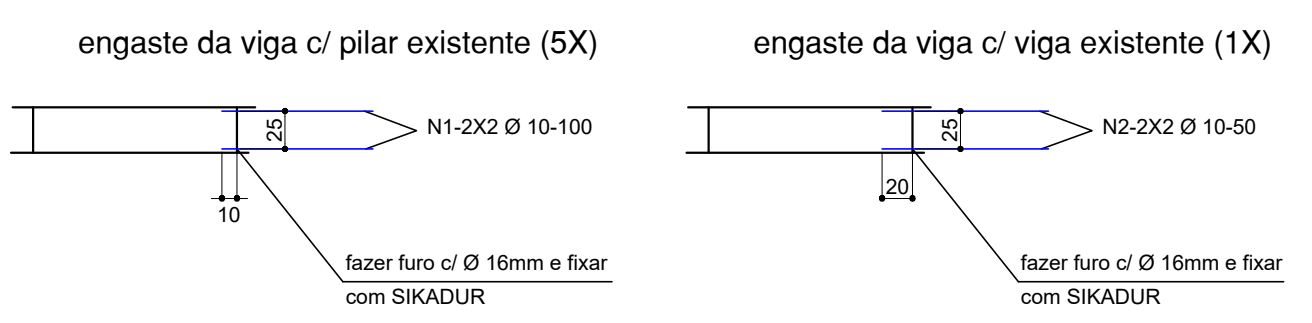
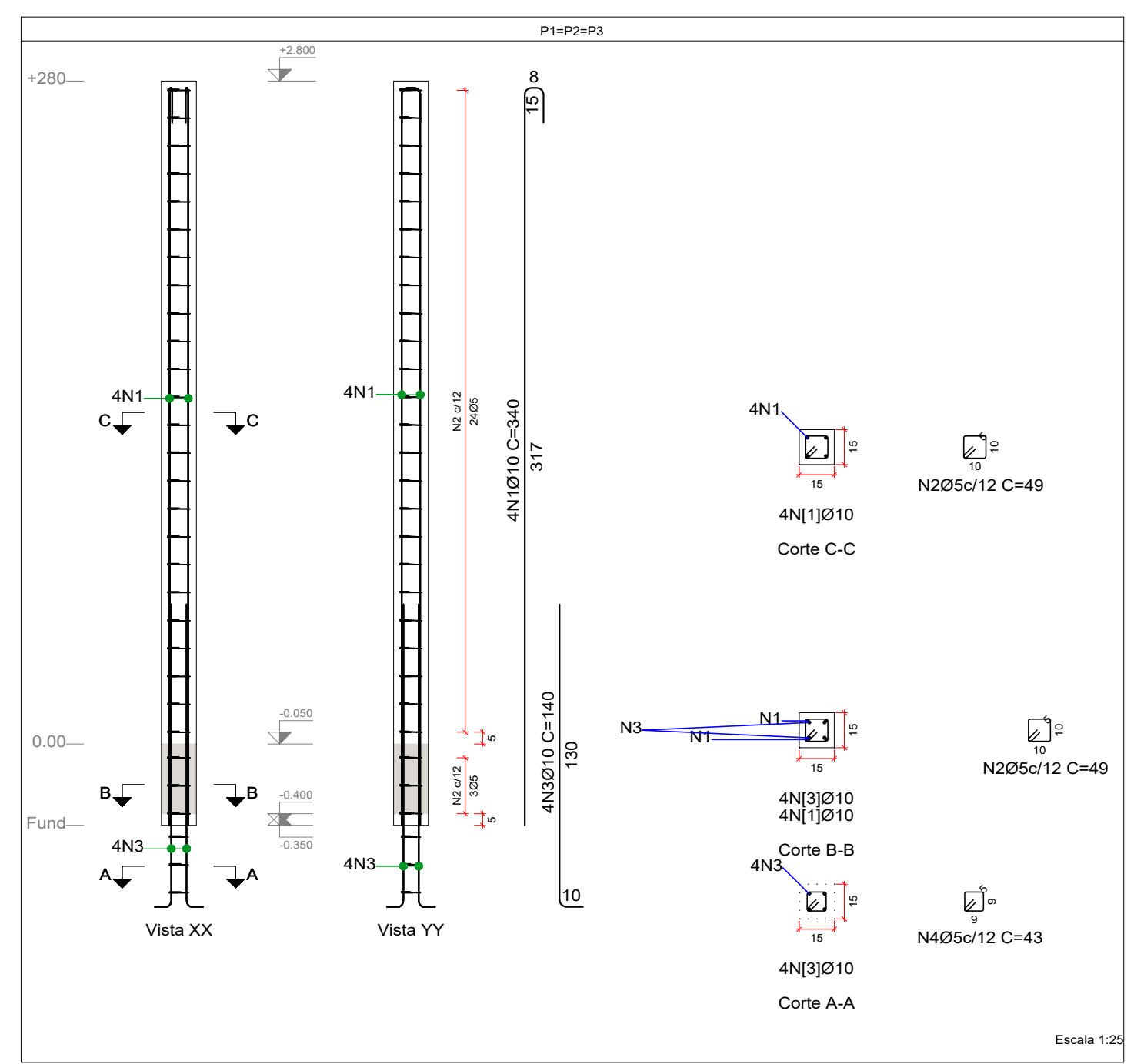
| Elemento | Pos. | Diam. | Q. | Esquema (cm) | Comp. (cm) | Total CA-50 (kg) | CA-60 (kg) |
|----------|------|-------|----|--------------|------------|------------------|------------|
| P1=P2=P3 | 1 | Ø10 | 4 | 317 | 340 | 1360 | 8,4 |
| | 2 | Ø5 | 27 | 49 | 49 | 1323 | 2,1 |
| | 3 | Ø10 | 4 | 140 | 140 | 560 | 3,5 |
| | 4 | Ø5 | 3 | 43 | 43 | 129 | 0,2 |
| Total: | | | | | | 11,9 | 2,3 |
| (x3): | | | | | | 35,7 | 6,9 |
| Ø5: | | | | | | 0,0 | 6,9 |
| Ø10: | | | | | | 35,7 | 0,0 |
| Total: | | | | | | 35,7 | 6,9 |



Estacas: ESC-25

| Elemento | Pos. | Diam. | Q. | Dob. (cm) | Comp. (cm) | Total CA-50 (kg) | CA-60 (kg) |
|----------|------|-------|----|-----------|------------|------------------|------------|
| P1=P2=P3 | 1 | Ø5 | 3 | 124 | 124 | 372 | 0,6 |
| | 2 | Ø5 | 3 | 122 | 122 | 366 | 0,6 |
| | 3 | Ø5 | 3 | 132 | 132 | 396 | 0,6 |
| Total: | | | | | | 1,8 | 1,8 |
| (x3): | | | | | | 5,4 | 5,4 |
| Ø5: | | | | | | 0,0 | 5,4 |
| Total: | | | | | | 0,0 | 5,4 |

| | |
|--------------------------------------|------|
| VOLUME DE CONCRETO (m ³) | 0,19 |
| ÁREA DE FORMA (m ²) | 1,92 |

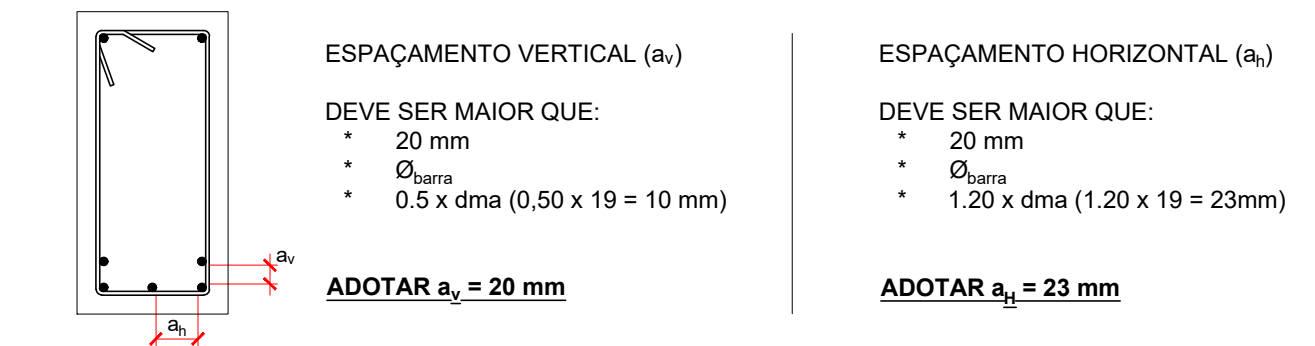


ARMADURA CAS 50 A ou B (SEM PERDA)

| POS | BIT (mm) | COMPRIMENTO QUANT | COMPRIMENTO UNIT (cm) | TOTAL (cm) | BARRAS DE 12m | PESO (kg) |
|-----|----------|-------------------|-----------------------|------------|---------------|-----------|
| N1 | 10 | 20 | 100 | 2000 | 2 | 14,81 |
| N2 | 10 | 4 | 50 | 200 | 1 | 7,40 |

RESUMO DO AÇO

| AÇO | DIAM (mm) | C. TOTAL (m) | PESO (kg) |
|-------|-----------|--------------|-----------|
| CA 60 | 10 | 22 | 22,2 |



GOVERNO DO ESTADO DE MATO GROSSO DO SUL
SECRETARIA DE ESTADO DE EDUCAÇÃO
COORDENADORIA DE INFRAESTRUTURA, FISCALIZAÇÃO E GESTÃO DE OBRAS PÚBLICAS

SED
SECRETARIA DE ESTADO DE EDUCAÇÃO

CONCRETO ARMADO

LOCAL: RUA SÃO PAULO, 1.103 - BAIRRO VILA ROSA
CEP: 79010-050 / CAMPO GRANDE - MS

ÁREA DO TERRENO = 1.680,00m²
ÁREA CONSTRUÍDA = 2.340,00 m²

PROF. TÍTULO: ALTERAÇÃO DE LAYOUT COZINHA E DML

UNICA

ESCALA: INDICADA | DATA: SETEMBRO/2025 | REVISÃO: - | DESENHO: KEROLYN