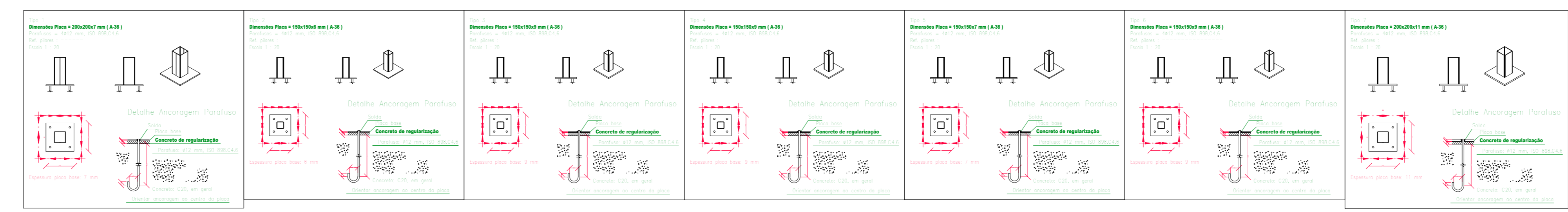
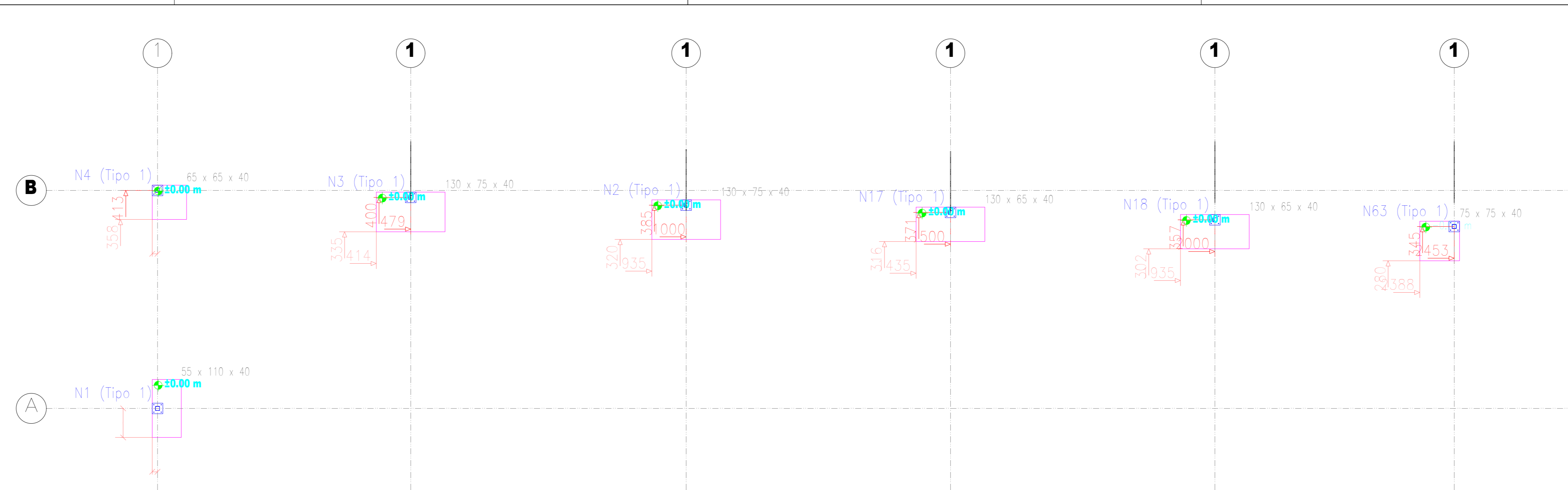


Elemento	Pos.	Diam.	Q.	Dob.	Reda.	Comp.	Comp.	Comp.	Comp.	CA-50	CA-50
				(cm)	(cm)	(cm)	(cm)	(cm)	(cm)	(kg)	(kg)
N1	1	Ø12.5	1	16	16	16	16	16	16	212	2.2
N4	2	Ø10	4	12	54	13	82	124	22	124	4.4
N2 e N3	3	Ø12.5	3	13	12	13	12	12	12	399	3.5
N17	9	Ø10	4	12	54	13	82	124	22	124	4.4
N18	13	Ø10	7	10	36	19	54	63	63	441	4.3
N63	12	Ø12.5	3	16	16	16	16	16	16	212	2.2
Resumo Aço											
Elemento e Placa de ancoragem	Comp. total (m)	Peso+10% (kg)	Total								
CA-50	Ø10	66,7	45								
	Ø12.5	27,8	20								



REFERÊNCIAS E SIMBOLOGIA

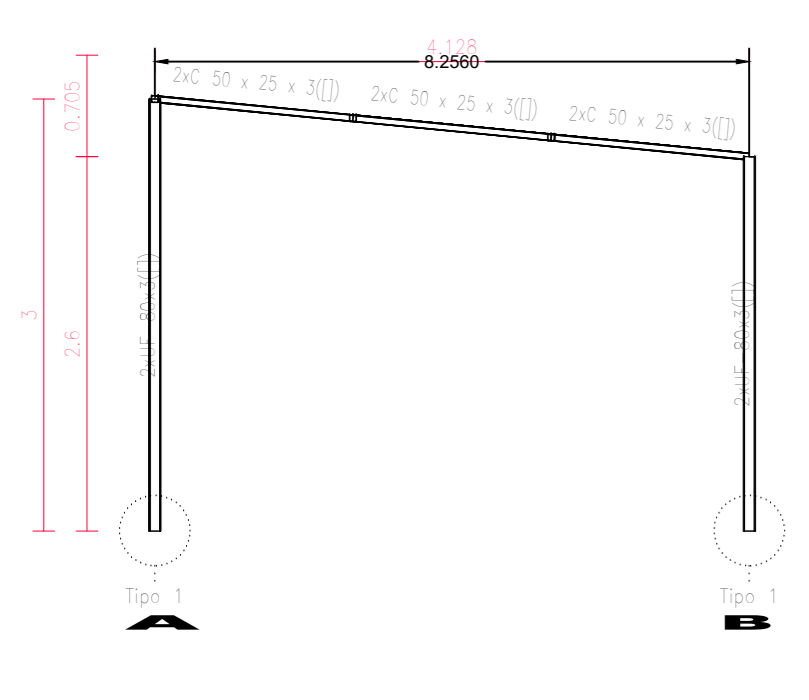
Para a representação dos símbolos de soldas consideram-se as indicações da norma ANSI/AWS A2.4:98 (Sistema de Representação de Soldas) e a norma AWS A5.1:98 (Sistema de Símbolos de Soldas).

METODO DE REPRESENTAÇÃO DE SOLDAS

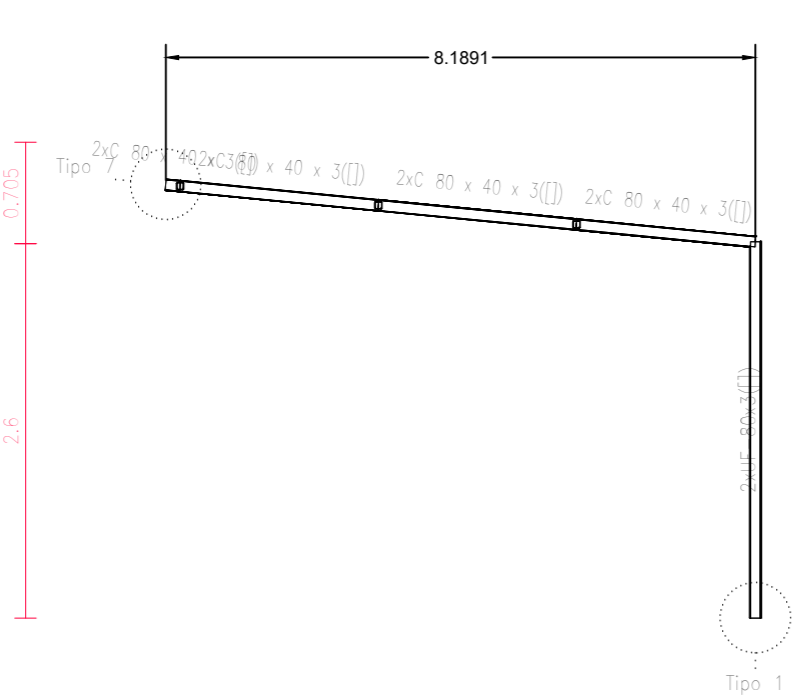
Condições e regras de representação de soldas em desenhos de aço:

1. Símbolo de solda
2. Linha de referência
3. Símbolo de solda
4. Símbolo de solda penetrante
5. Símbolo de solda no local de montagem
6. Símbolo de solda que identifica a ligação proposta
7. Símbolo de solda que indica a profundidade de base
8. Símbolo de solda que indica o perfil da solda
9. Símbolo de solda que indica o tipo de solda
10. Símbolo de solda que indica o tipo de solda
11. Símbolo de solda que indica o tipo de solda
12. Símbolo de solda que indica o tipo de solda
13. Símbolo de solda que indica o tipo de solda
14. Símbolo de solda que indica o tipo de solda
15. Símbolo de solda que indica o tipo de solda
16. Símbolo de solda que indica o tipo de solda
17. Símbolo de solda que indica o tipo de solda
18. Símbolo de solda que indica o tipo de solda
19. Símbolo de solda que indica o tipo de solda
20. Símbolo de solda que indica o tipo de solda
21. Símbolo de solda que indica o tipo de solda
22. Símbolo de solda que indica o tipo de solda
23. Símbolo de solda que indica o tipo de solda
24. Símbolo de solda que indica o tipo de solda
25. Símbolo de solda que indica o tipo de solda
26. Símbolo de solda que indica o tipo de solda
27. Símbolo de solda que indica o tipo de solda
28. Símbolo de solda que indica o tipo de solda
29. Símbolo de solda que indica o tipo de solda
30. Símbolo de solda que indica o tipo de solda
31. Símbolo de solda que indica o tipo de solda
32. Símbolo de solda que indica o tipo de solda
33. Símbolo de solda que indica o tipo de solda
34. Símbolo de solda que indica o tipo de solda
35. Símbolo de solda que indica o tipo de solda
36. Símbolo de solda que indica o tipo de solda
37. Símbolo de solda que indica o tipo de solda
38. Símbolo de solda que indica o tipo de solda
39. Símbolo de solda que indica o tipo de solda
40. Símbolo de solda que indica o tipo de solda
41. Símbolo de solda que indica o tipo de solda
42. Símbolo de solda que indica o tipo de solda
43. Símbolo de solda que indica o tipo de solda
44. Símbolo de solda que indica o tipo de solda
45. Símbolo de solda que indica o tipo de solda
46. Símbolo de solda que indica o tipo de solda
47. Símbolo de solda que indica o tipo de solda
48. Símbolo de solda que indica o tipo de solda
49. Símbolo de solda que indica o tipo de solda
50. Símbolo de solda que indica o tipo de solda
51. Símbolo de solda que indica o tipo de solda
52. Símbolo de solda que indica o tipo de solda
53. Símbolo de solda que indica o tipo de solda
54. Símbolo de solda que indica o tipo de solda
55. Símbolo de solda que indica o tipo de solda
56. Símbolo de solda que indica o tipo de solda
57. Símbolo de solda que indica o tipo de solda
58. Símbolo de solda que indica o tipo de solda
59. Símbolo de solda que indica o tipo de solda
60. Símbolo de solda que indica o tipo de solda
61. Símbolo de solda que indica o tipo de solda
62. Símbolo de solda que indica o tipo de solda
63. Símbolo de solda que indica o tipo de solda
64. Símbolo de solda que indica o tipo de solda
65. Símbolo de solda que indica o tipo de solda
66. Símbolo de solda que indica o tipo de solda
67. Símbolo de solda que indica o tipo de solda
68. Símbolo de solda que indica o tipo de solda
69. Símbolo de solda que indica o tipo de solda
70. Símbolo de solda que indica o tipo de solda
71. Símbolo de solda que indica o tipo de solda
72. Símbolo de solda que indica o tipo de solda
73. Símbolo de solda que indica o tipo de solda
74. Símbolo de solda que indica o tipo de solda
75. Símbolo de solda que indica o tipo de solda
76. Símbolo de solda que indica o tipo de solda
77. Símbolo de solda que indica o tipo de solda
78. Símbolo de solda que indica o tipo de solda
79. Símbolo de solda que indica o tipo de solda
80. Símbolo de solda que indica o tipo de solda
81. Símbolo de solda que indica o tipo de solda
82. Símbolo de solda que indica o tipo de solda
83. Símbolo de solda que indica o tipo de solda
84. Símbolo de solda que indica o tipo de solda
85. Símbolo de solda que indica o tipo de solda
86. Símbolo de solda que indica o tipo de solda
87. Símbolo de solda que indica o tipo de solda
88. Símbolo de solda que indica o tipo de solda
89. Símbolo de solda que indica o tipo de solda
90. Símbolo de solda que indica o tipo de solda
91. Símbolo de solda que indica o tipo de solda
92. Símbolo de solda que indica o tipo de solda
93. Símbolo de solda que indica o tipo de solda
94. Símbolo de solda que indica o tipo de solda
95. Símbolo de solda que indica o tipo de solda
96. Símbolo de solda que indica o tipo de solda
97. Símbolo de solda que indica o tipo de solda
98. Símbolo de solda que indica o tipo de solda
99. Símbolo de solda que indica o tipo de solda
100. Símbolo de solda que indica o tipo de solda

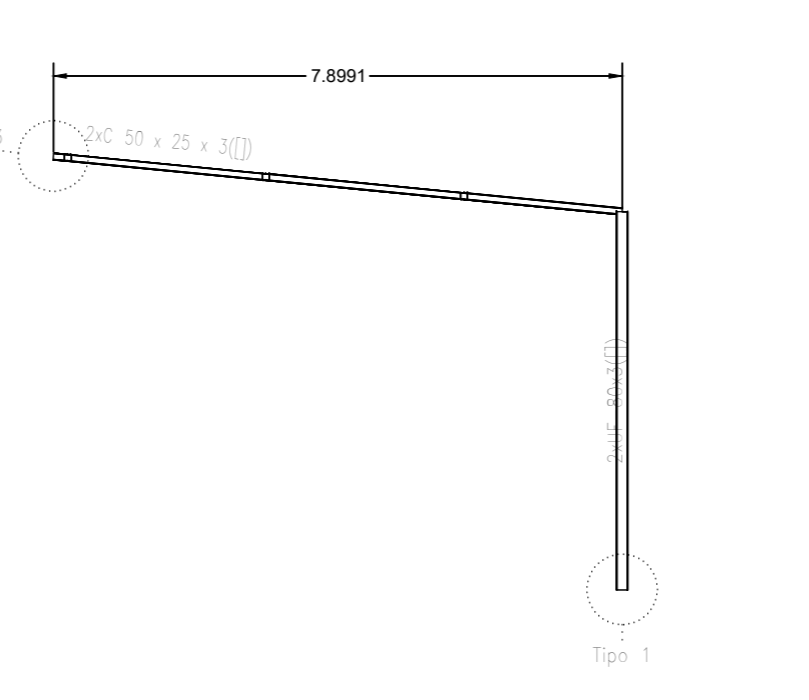
2D: LATERAL A



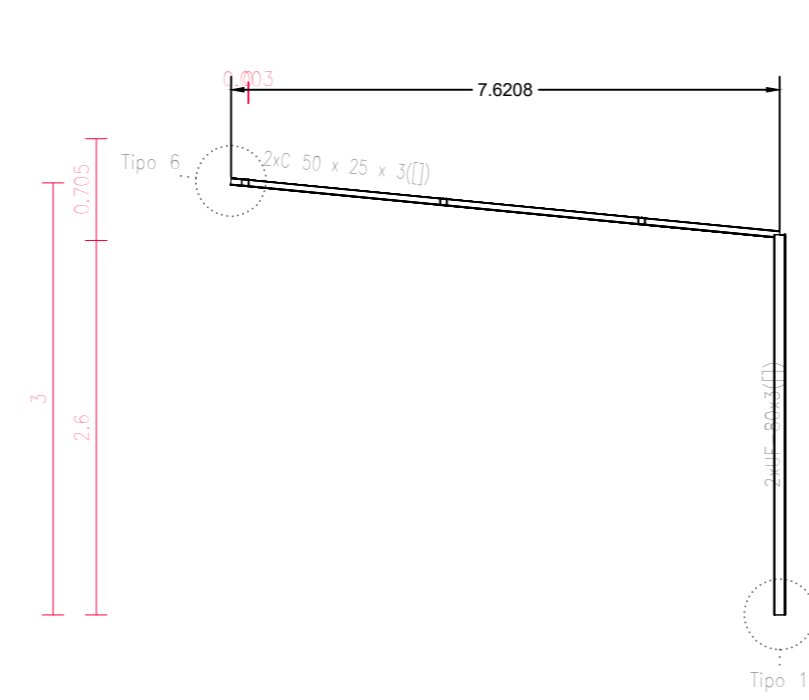
2D: LATERAL B



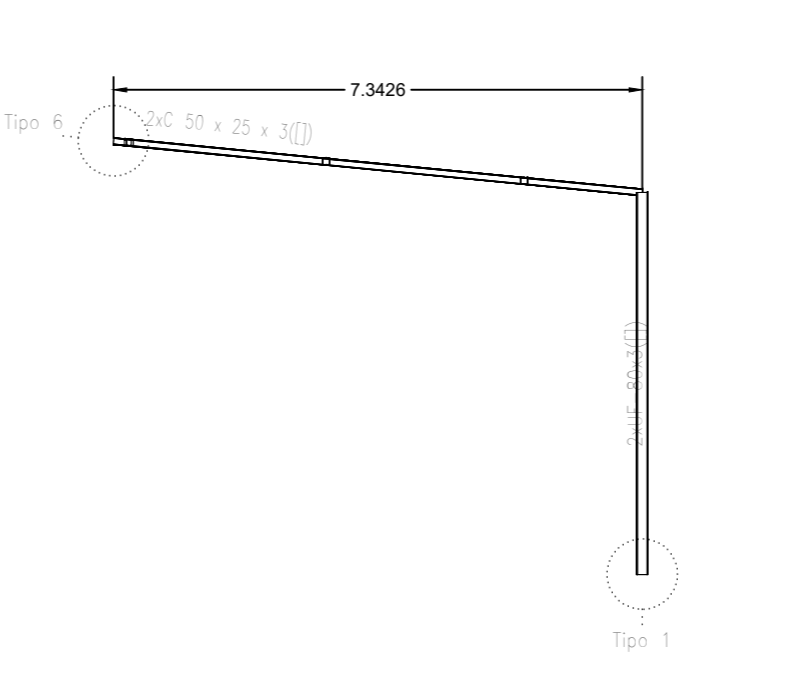
2D: LATERAL C



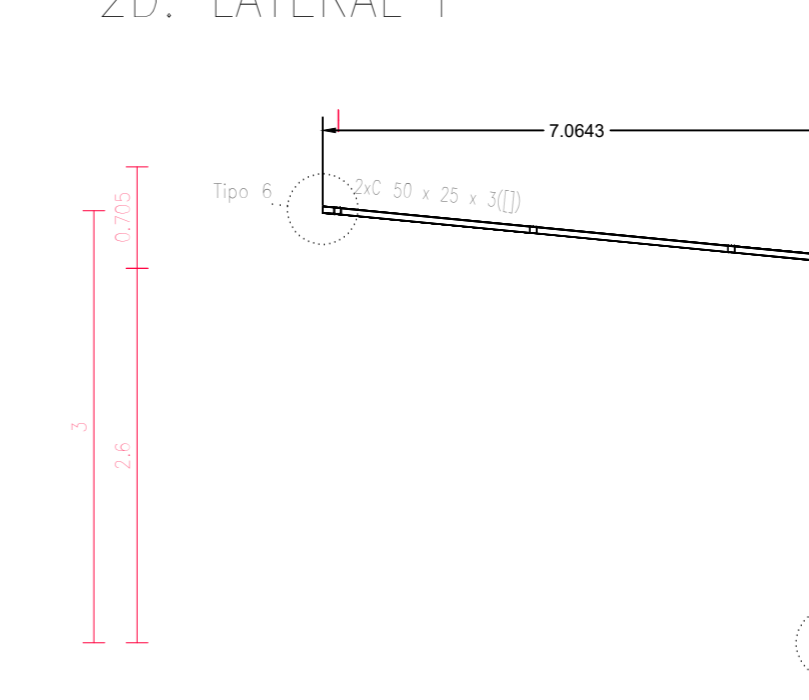
2D: LATERAL D



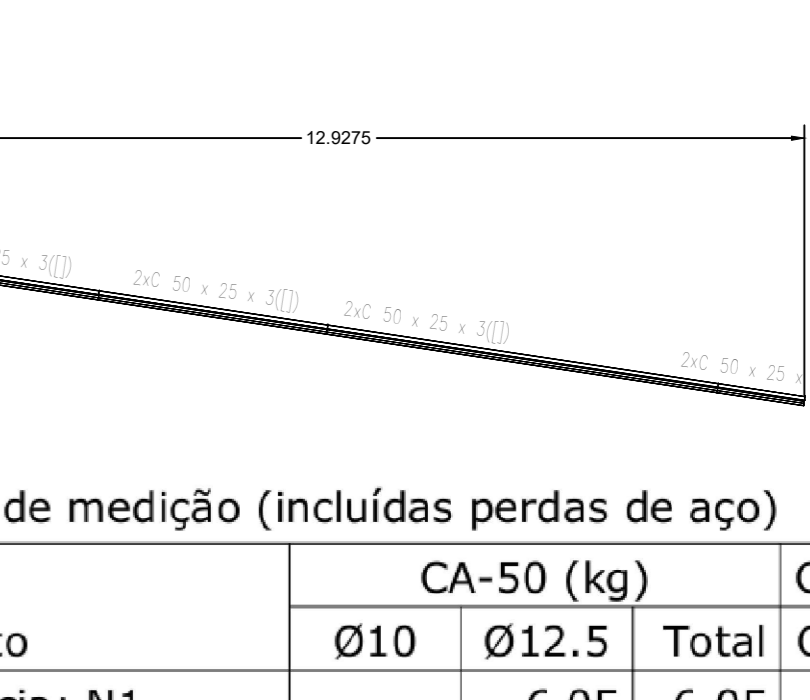
2D: LATERAL E



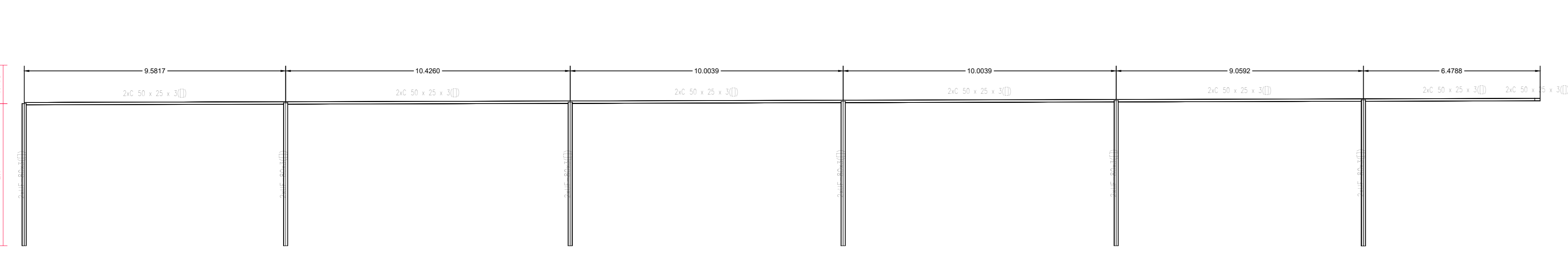
2D: LATERAL F



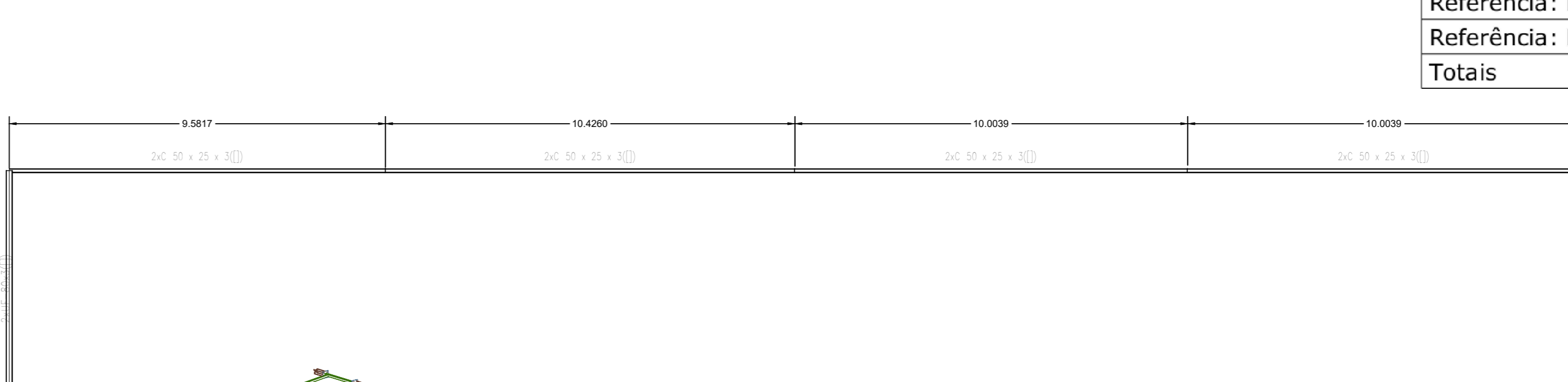
2D: LATERAL G



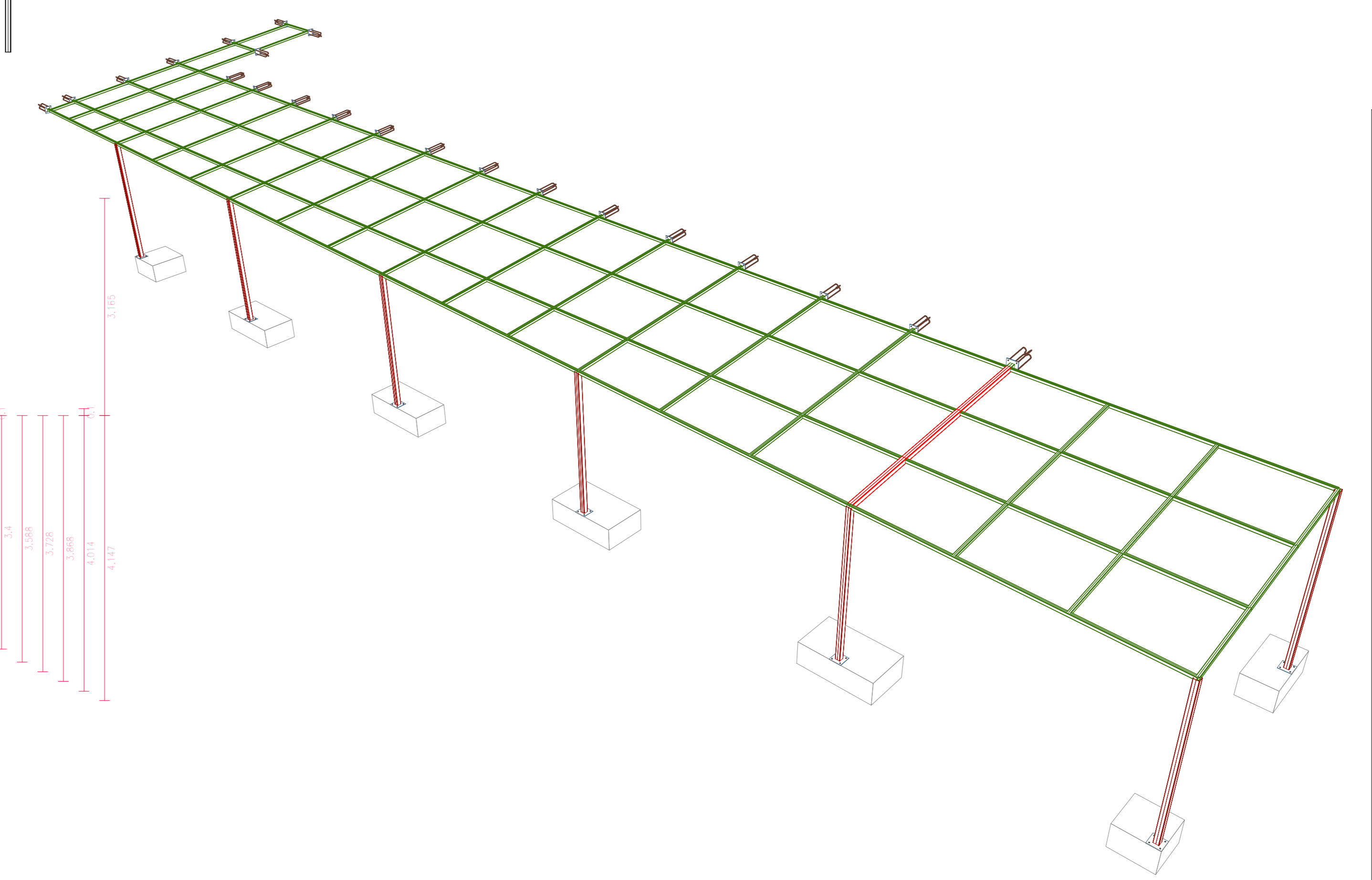
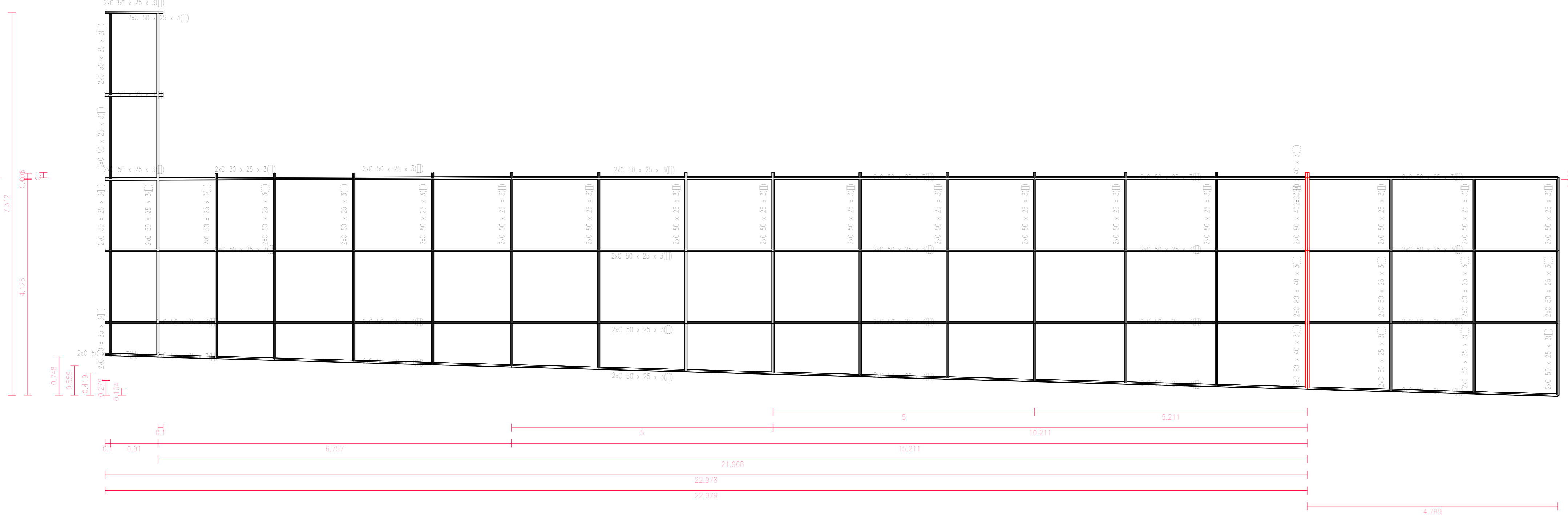
2D: LATERAL MURO A



2D: LATERAL MURO B



2D: COBERTURA A



Resumo de medição (incluindo perdas de aço)

Elemento	CA-50 (kg)			Concreto (m³)	
	Ø10	Ø12.5	Total	C20, em geral	Limpeza
Referência: N1		6.05	6.05	0.24	0.06
Referência: N4	4.44		4.44	0.17	0.10
Referência: N2 e N3	2x9.31	2x8.62	35.86	2x0.39	2x0.10
Referência: N17	14.97		14.97	0.34	0.08
Referência: N18	7.21		7.21	0.34	0.08
Referência: N63		6.23	6.23	0.23	0.06
Totais	45.24	29.52	74.76	2.09	0.52

2.1.2.5. Tabela resumo

Material	Tabela resumo		Tabela resumo		Peso (kg)	Módulo (cm³)
	Comprimento (m)	Volume (m³)	Comprimento (m)	Volume (m³)		
UF-80x3, Caixa dupla soldada	18.806	0.017	18.806	0.017	795.29	122.91
C 50 x 25 x 3, Caixa dupla soldada	4.114	0.001	4.114	0.001	25.94	825.84
Total	22.920	0.018	22.920	0.018	821.23	948.75

2.1.2.6. Quantitativos de superfícies

Aço dobrado: Quantitativos das superfícies a pintar

Série	Perfil	Superfície unitária (m²/m)	Comprimento (m)	Superfície (m²)
U	UF-80x3, Caixa dupla soldada	0.309	18.806	5.820
C	C 50 x 25 x 3, Caixa dupla soldada	0.189	18.806	3.559
C	C 80 x 40 x 3, Caixa dupla soldada	0.309	4.114	1.273
Total				10.652

Projeto Estrutural - Camara Municipal de Bela Vista de Goiás

Proprietário: CAMARA MUNICIPAL DE BELA VISTA DE GOIÁS - CNPJ: 03.043.283/0001-47

Município: BELA VISTA DE GOIÁS

Estado / UF: GO

Escala: VARIÁVEL

Folha: 01/01

Modelagem estrutural, dimensionamento e detalhamento de perfis metálicos, ligações (soldadas e parafusadas), bases e chapas de ligação, verificação de fundações (sapatas/blocos) e ancoragens, pranchas executivas, memoriais e quantitativos.

Resp. Téc.: Ruydner Andrei Engenheiro Civil CREA 101466292/D-GO

- Pranchas Projeto Estrutural de Cobertura do Corredor Lateral
- Pilares Metálicos - Dimensões, Perfis, Ligações e Quantitativos
- Vigas Metálicas - Dimensões, Perfis, Ligações e Quantitativos
- Ferros e Contraventamentos - Dimensionamento, Perfis e Quantitativos
- Placas de Base, Chumbadores e Conectores - Detalhamento e Quantitativos
- Lista Geral de Aço Estrutural
- Fundações em Concreto Armado - Sapatas e/ou Blocos - Dimensões, Armaduras e Quantitativos
- Lista de Concreto e Aço para Fundações
- Detalhes Construtivos de Ligações (Soldadas e Parafusadas)
- Notas e Especificações Técnicas

Cobertura Lateral do Muro

Escala: 1:50