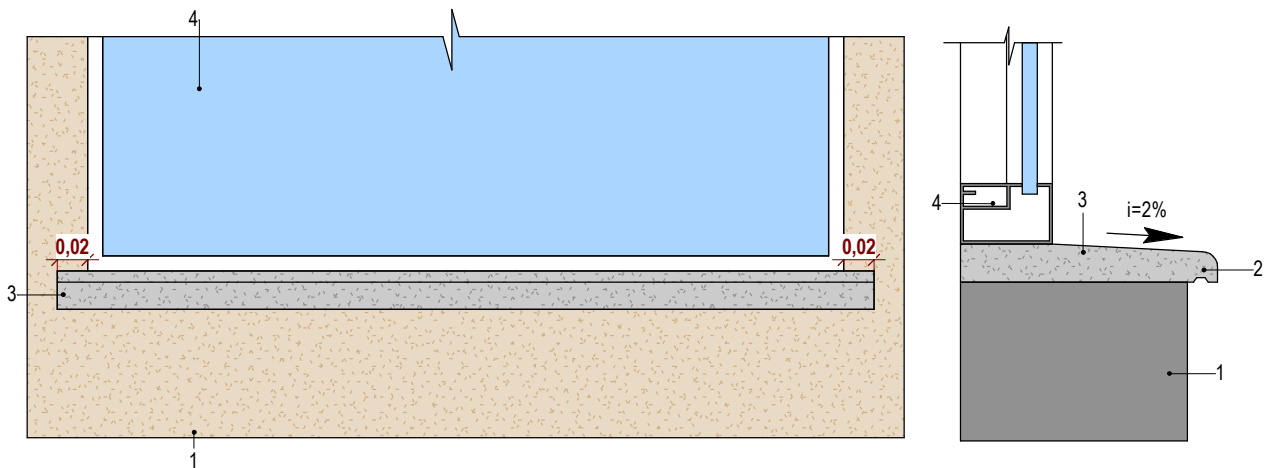


ARQ - 004 - JANELAS					
CÓD	LARGURA	ALTURA	PEITORIL	QTDE	DESCRICAÇÃO
J10	0,50	1,70	0,60	1	JANELA - ALUMIINIO - VIDRO - MAXIM AR - 1 FOLHA
J11	0,60	0,60	1,50	4	JANELA - ALUMIINIO - VIDRO - MAXIM AR - 1 FOLHA
J12	1,20	1,00	1,10	1	JANELA - ALUMÍNIO - VIDRO - CORRER - 2 FOLHAS
J13	1,50	1,00	1,10	6	JANELA - ALUMÍNIO - VIDRO - CORRER - 2 FOLHAS



LEGENDA:

- 1 - ALVENARIA
- 2 - SULCO PARA PINGADEIRA
- 3 - PEITORIL EM GRANITO ACABAMENTO RETO SIMPLES (ESP.: 2,0CM) COM $i=2\%$
- 4 - ESQUADRIA

OBS.: AS PEDRAS DEVERÃO UTILIZAR A LARGURA TOTAL DA ESQUADRIA MAIS AVANÇO DE 2CM NAS LATERAIS

***TODAS AS ESQUADRIAS DEVEM CONTER PEITORIL COM PINGADEIRA**

1 DET. - PEITORIL COM PINGADEIRA

1:5

NESTE CADERNO CONSTA OS DETALHAMENTOS DE ESQUADRIAS DO PRESENTE PROJETO, UTILIZANDO OS MATERIAIS ACIMA.
 - AS PEÇAS DEVERÃO SER EXECUTADAS COMO EXEMPLIFICADO NESTE CADERNO;
 - EM CASO DE CONFLITO DE INFORMAÇÕES, CONSIDERAR DIMENSÕES PRESENTES NESTE CADERNO.

PREFEITURA MUNICIPAL DE PORTO MURTINHO

OBRA

AMPLIAÇÃO PSF CAACUPÉ

DESCRIÇÃO

CADERNO DE DETALHAMENTO DE ESQUADRIAS - JANELAS

ESCALA

1:5

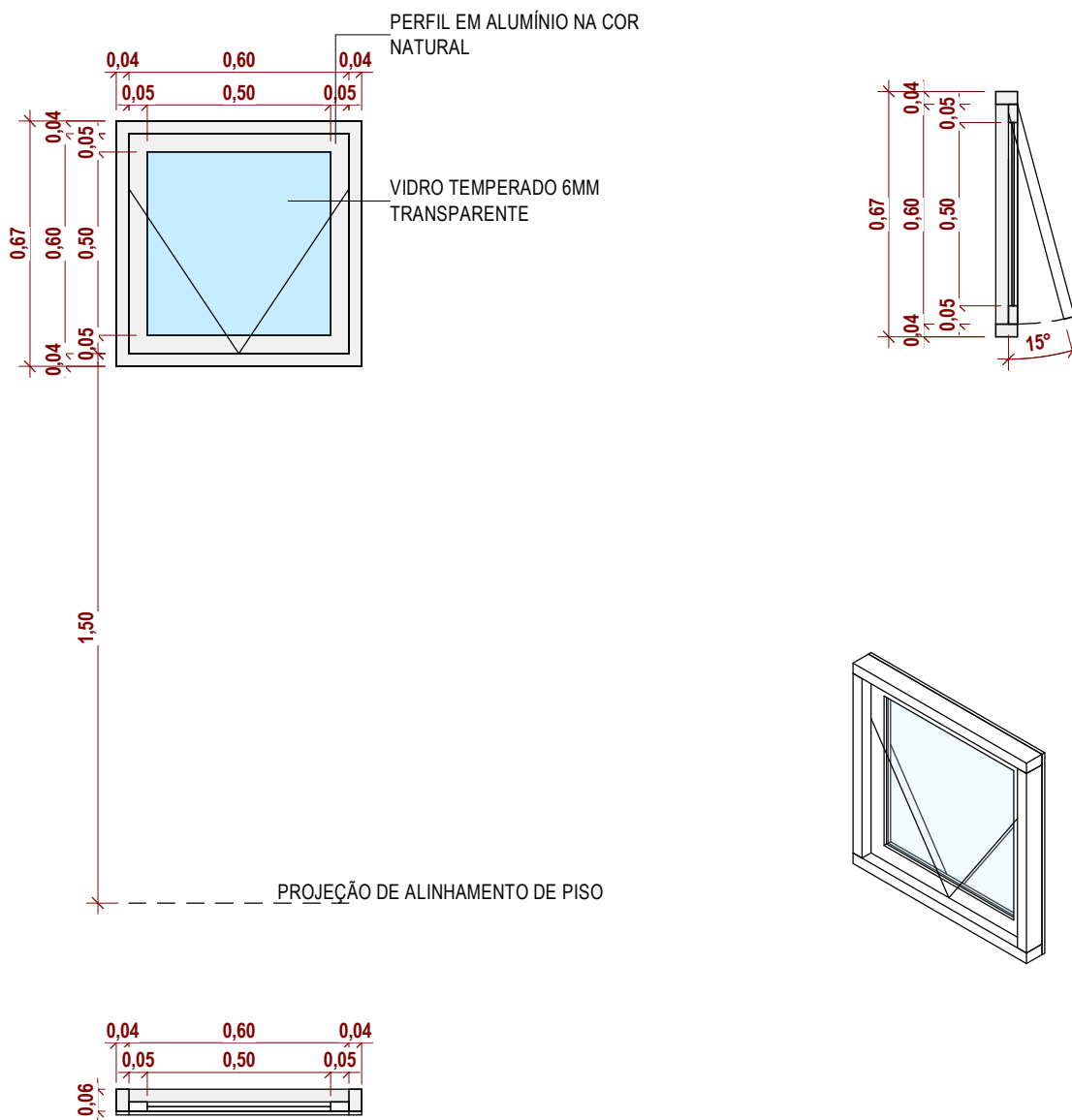
ESQUADRIA

JAN.

JANELAS



J11 0,60 X 0,60 X 1,50m



MATERIAIS:

FOLHA DE JANELA MAXIM AR E FOLHA FIXA EM ALUMÍNIO NA COR NATURAL, COM VIDROS TEMPERADOS ESP.: 6MM, PUXADOR, BATENTES, FERRAGENS, CONTRAMARCO E PEITORIL EM GRANITO

AMBIENTES:

- WC CONS 1
- WC ENF
- WC FUN FEM
- WC FUN MASC

QUANTIDADES: 4 UND.

PREFEITURA MUNICIPAL DE PORTO MURTINHO

OBRA

AMPLIAÇÃO PSF CAACUPÉ

DESCRIÇÃO

JANELA MAXIM AR 60X60CM

ESCALA

1 : 20

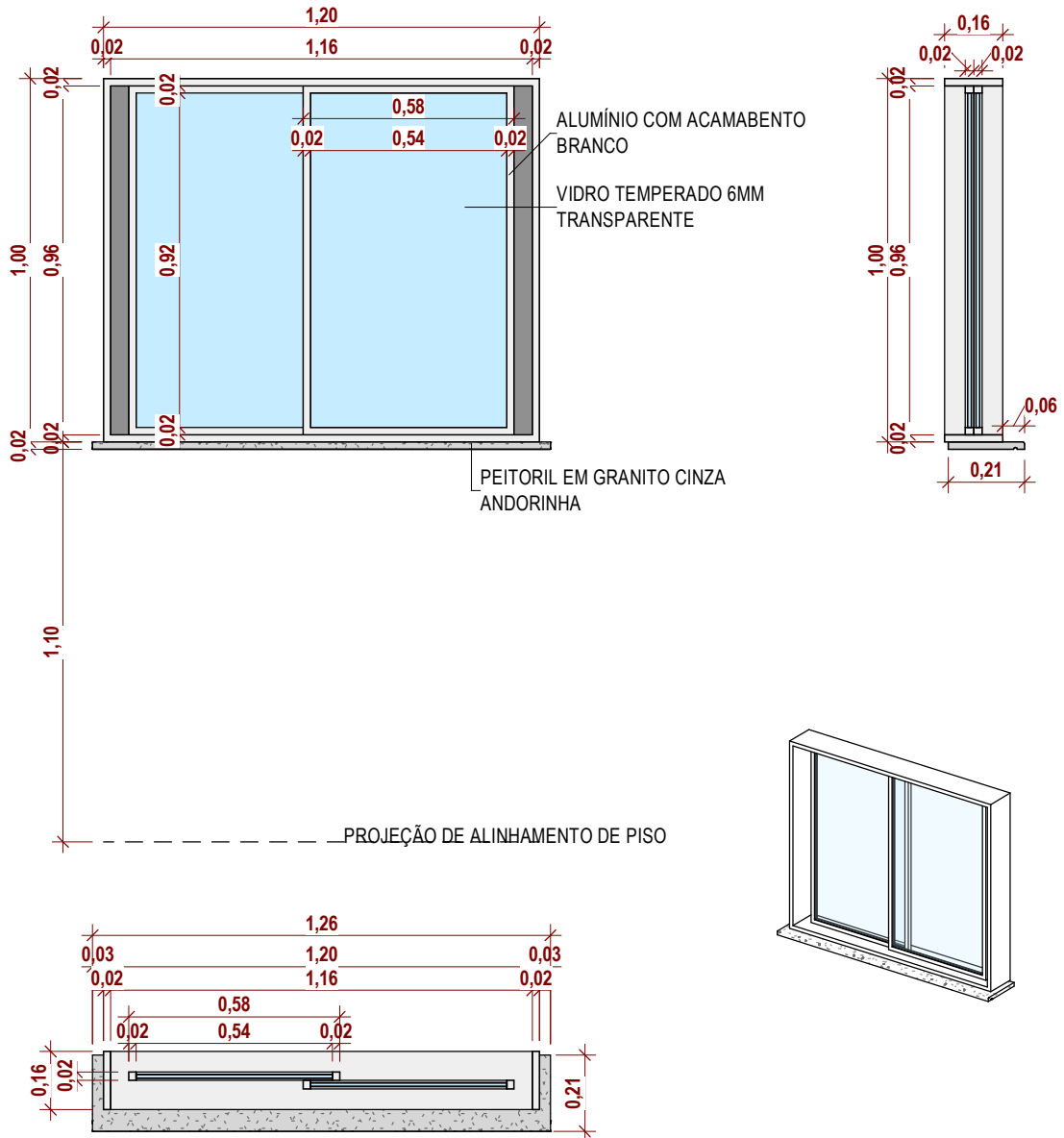
ESQUADRIA

J11

JANELAS



J12 1,20 X 1,00 X 1,10m



MATERIAIS:

JANELA 2 FOLHAS DE CORRER EM CAIXILHO DE ALUMÍNIO COM ACABAMENTO BRANCO, VIDRO TEMPERADO TRANSPARENTE 6MM, PEITORIL EM GRANITO CINZA ANDORINHA, INCLUSO ITENS DE INSTALAÇÃO

AMBIENTES:

ENFERMAGEM

QUANTIDADES: 1 UND.

PREFEITURA MUNICIPAL DE PORTO MURTINHO

OBRA

AMPLIAÇÃO PSF CAACUPÉ

DESCRIÇÃO

JANELA DE CORRER 120X100CM

ESCALA

1 : 20

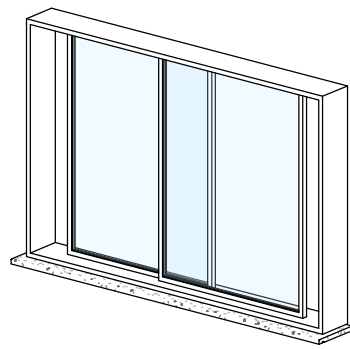
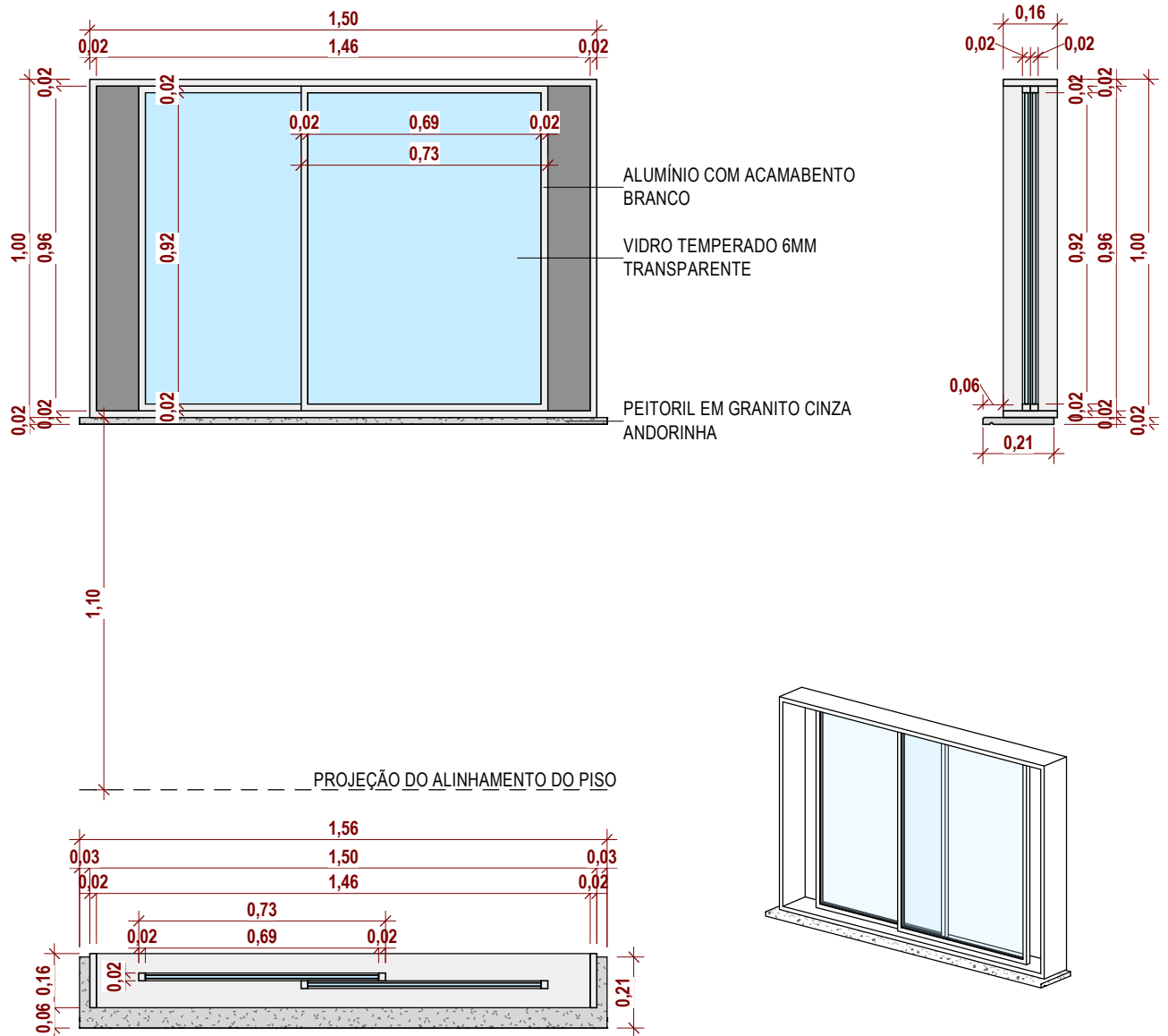
ESQUADRIA

J12

JANELAS



J13 1,50 X 1,00 X 1,10m



MATERIAIS:

JANELA 2 FOLHAS DE CORRER EM CAIXILHO DE ALUMÍNIO COM ACABAMENTO BRANCO, VIDRO TEMPERADO TRANSPARENTE 6MM, PEITORIL EM GRANITO CINZA ANDORINHA, INCLUSO ITENS DE INSTALAÇÃO

AMBIENTES:

CIRCULAÇÃO 02 FISIOTERAPIA
 CONSULTÓRIO 1 TRIAGEM
 CONSULTÓRIO 2

QUANTIDADES: 6 UND.

PREFEITURA MUNICIPAL DE PORTO MURTINHO

OBRA

AMPLIAÇÃO PSF CAACUPÉ

DESCRIÇÃO

JANELA DE CORRER 160X100CM

ESCALA

1 : 20

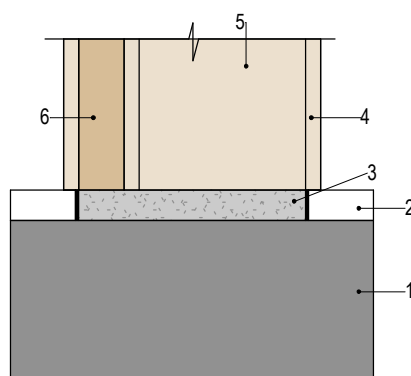
ESQUADRIA

J13

JANELAS



ARQ - 004 - PORTAS				
CÓD	LARGURA	ALTURA	QTDE	DESCRIÇÃO
P04	0,70	2,10	1	PORTA DE GIRO - 1 FOLHA - VENEZIANA DE ALUMÍNIO - PINTURA ALQUÍDICA BRANCO
P05	0,80	2,14	1	PORTA DE GIRO - 1 FOLHA - MADEIRA - PINTURA ESMALTE BRANCO
P06	0,90	2,10	7	PORTA DE GIRO - 1 FOLHA - MADEIRA - PINTURA ESMALTE BRANCO
P07	0,90	2,10	2	PORTA DE GIRO - 1 FOLHA - MADEIRA - PINTURA ESMALTE BRANCO - PCD
P08	1,20	2,20	1	PORTA DE GIRO - 2 FOLHAS - VIDRO TEMPERADO 10MM
P09	0,70	0,70	1	ALCAPAO EM FERRO 70X70CM, INCLUSO FERRAGENS



LEGENDA:

- 1 - ALVENARIA
- 2 - REVESTIMENTO DE PISO DOS AMBIENTES
- 3 - SOLEIRA EM GRANITO
- 4 - ALIZAR
- 5 - BATENTE
- 6 - FOLHA DE PORTA

OBS.: AS PEDRAS DEVERÃO UTILIZAR A LARGURA TOTAL DA ESQUADRIA MAIS AVANÇO DE 2CM NAS LATERAIS

1 SOLEIRA EM GRANITO

1 : 5

NESTE CADERNO CONSTA OS DETALHAMENTOS DE PORTAS DO PRESENTE PROJETO.

- AS PEÇAS DEVERÃO SER EXECUTADAS COMO EXEMPLIFICADO NESTE CADERNO;
- EM CASO DE CONFLITO DE INFORMAÇÕES, CONSIDERAR DIMENSÕES PRESENTES NESTE CADERNO.

PREFEITURA MUNICIPAL DE PORTO MURTINHO

OBRA

AMPLIAÇÃO PSF CAACUPÉ

DESCRIÇÃO

CADERNO DE DETALHAMENTO DE ESQUADRIAS - PORTA

ESCALA

1 : 5

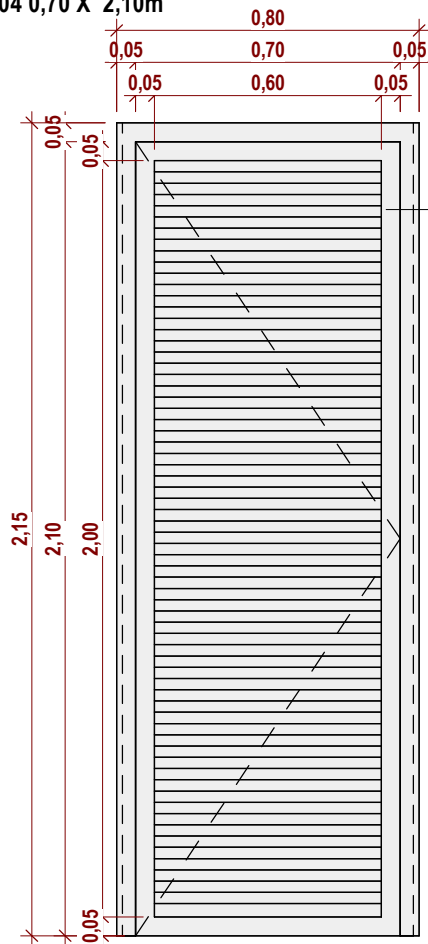
ESQUADRIA

POR.

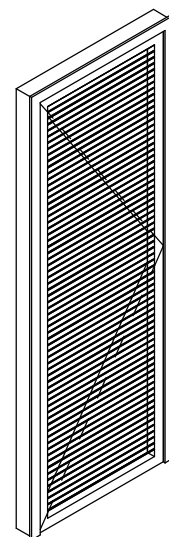
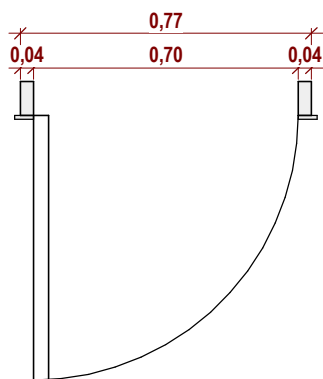
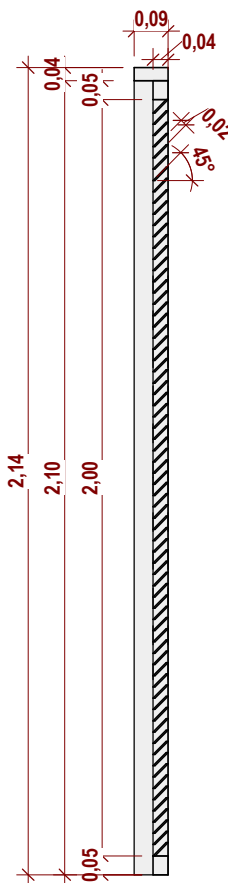
PORTAS E PORTÕES



P04 0,70 X 2,10m



ALUMÍNIO COM ACABAMENTO BRANCO



MATERIAIS:

PORTA DE VENEZIANA DE ALUMÍNIO, VAZADO, COM ACABAMENTO EM PINTURA ALQUÍDICA NA COR BRANCO

AMBIENTES:

CIRCULAÇÃO 01

QUANTIDADES: 1 UND.

PREFEITURA MUNICIPAL DE PORTO MURTINHO

OBRA

AMPLIAÇÃO PSF CAACUPÉ

DESCRIÇÃO

PORTA VENEZIANA 80X210CM

ESCALA
1 : 20

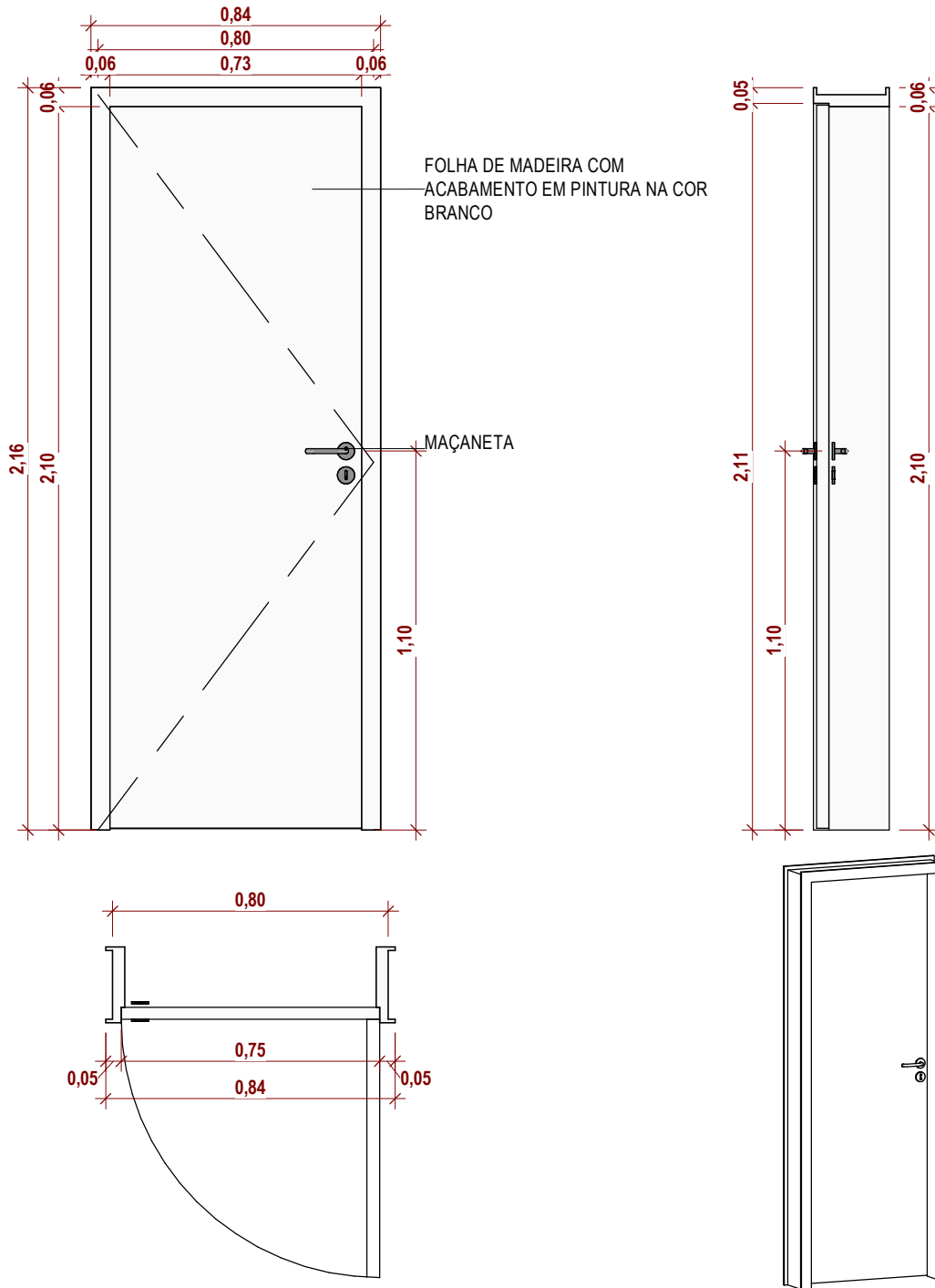
ESQUADRIA

P04

PORTAS E PORTÕES



P05 0,80 X 2,14m



MATERIAIS:

FOLHA DE PORTA EM MADEIRA SEMI-OCA (LEVE OU MÉDIA), ESP.: 3,5CM, COM ACABAMENTO ESMALTE NA COR BRANCA. ITENS INCLUSOS: DOBRADIÇAS, MONTAGEM, INSTALAÇÃO DE BATENTES E FECHADURA COM MAÇANETA.

AMBIENTES:

WC FUN MASC

QUANTIDADES: 1 UND.

PREFEITURA MUNICIPAL DE PORTO MURTINHO

OBRA

AMPLIAÇÃO PSF CAACUPÉ

DESCRIÇÃO

PORTA DE MADEIRA 80X210CM

ESCALA

1 : 20

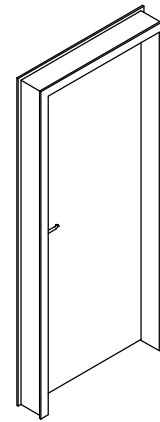
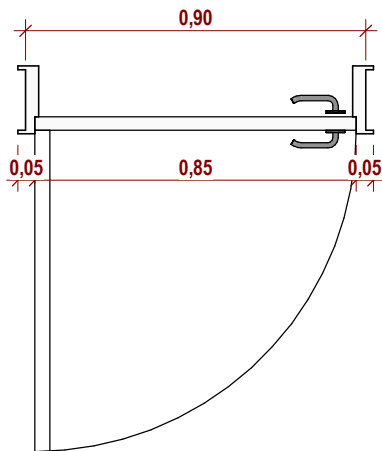
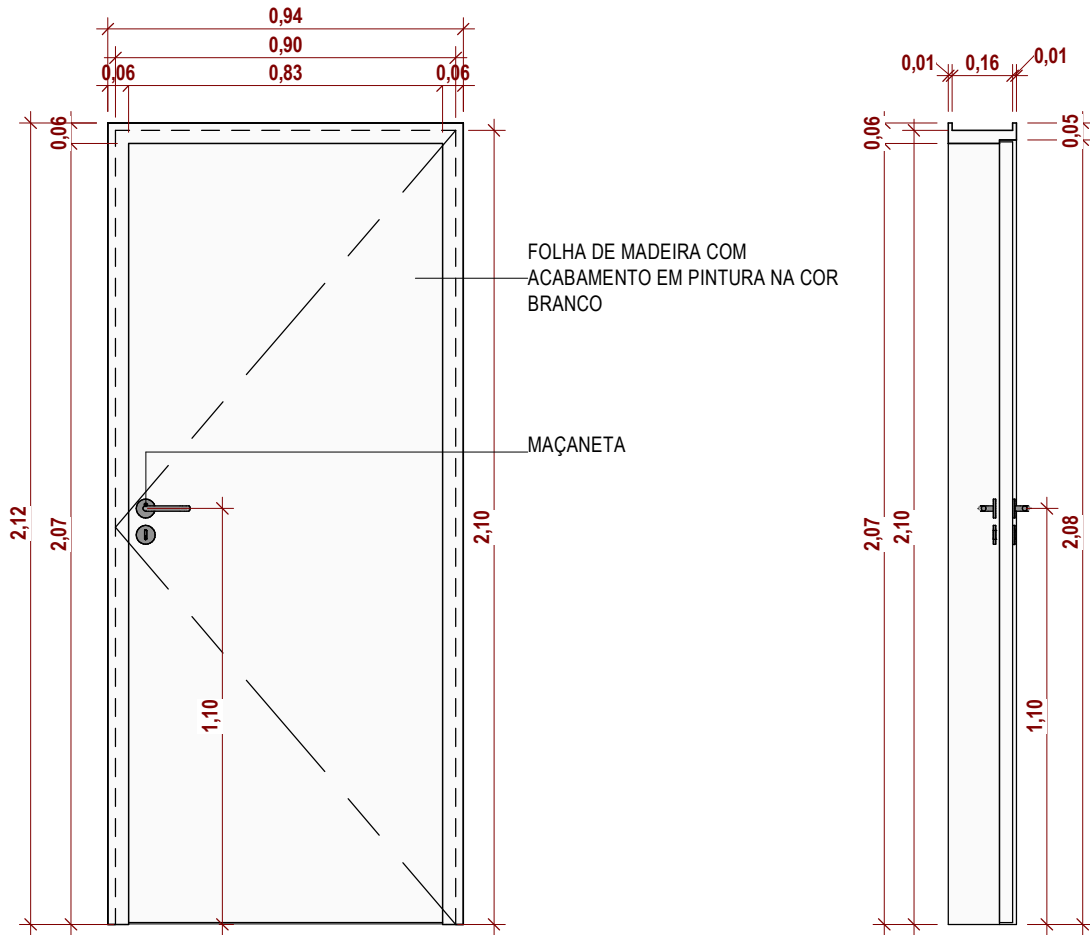
ESQUADRIA

P05

PORTAS E PORTÕES



P06 0,90 X 2,10m



MATERIAIS:

FOLHA DE PORTA EM MADEIRA SEMI-OCA (LEVE OU MÉDIA), ESP.: 3,5CM, COM ACABAMNETO ESMALTE NA COR BRANCA. ITNES INCLUSOS: DOBRADIÇAS, MONTAGEM, INSTALAÇÃO DE BATENTES E FECHADURA COM MAÇANETA.

AMBIENTES:

CONSULTÓRIO 1 EXPURGO WC ENF
CONSULTÓRIO 2 FISIOTERAPIA
ENFERMAGEM TRIAGEM

QUANTIDADES: 7 UND.

PREFEITURA MUNICIPAL DE PORTO MURTINHO

OBRA

AMPLIAÇÃO PSF CAACUPÉ

DESCRIÇÃO

PORTA DE MADEIRA 90X210CM

ESCALA
1 : 20

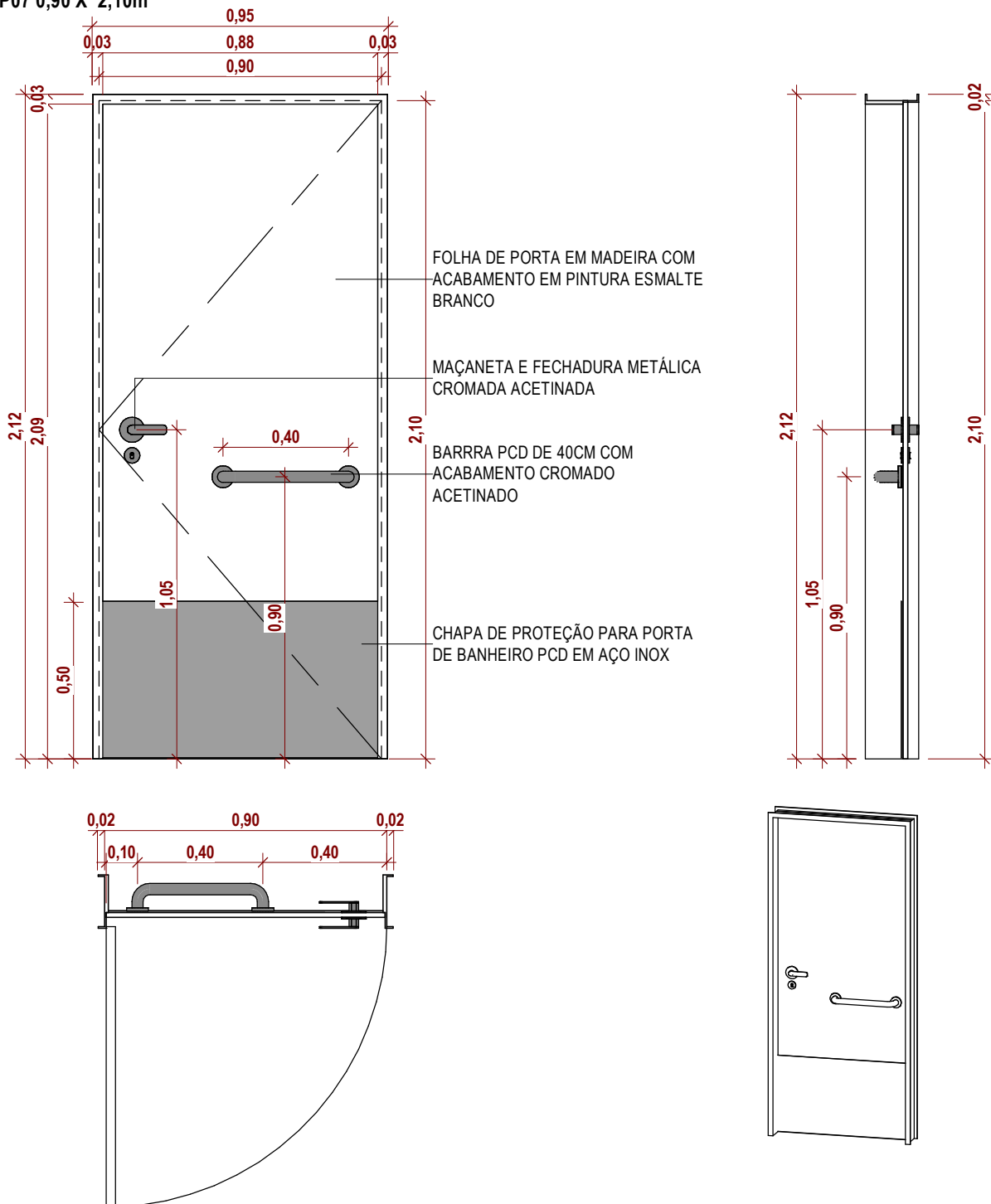
ESQUADRIA

P06

PORTAS E PORTÕES



P07 0,90 X 2,10m



MATERIAIS:

FOLHA DE PORTA EM MADEIRA SEMI-OCA (LEVE OU MÉDIA), ESP.: 3,5CM, COM ACABAMNETO ESMALTE NA COR BRANCA. ITNES INCLUSOS: DOBRADIÇAS, MONTAGEM, INSTALAÇÃO DE BATENTES, FECHADURA COM MAÇANETA E ACESSÓRIOS PCD

AMBIENTES:

WC CONS 1
WC CONS 2

QUANTIDADES: 2 UND.

PREFEITURA MUNICIPAL DE PORTO MURTINHO

OBRA

AMPLIAÇÃO PSF CAACUPÉ

DESCRIÇÃO

PORTA DE MADEIRA 90X210CM

ESCALA

1 : 20

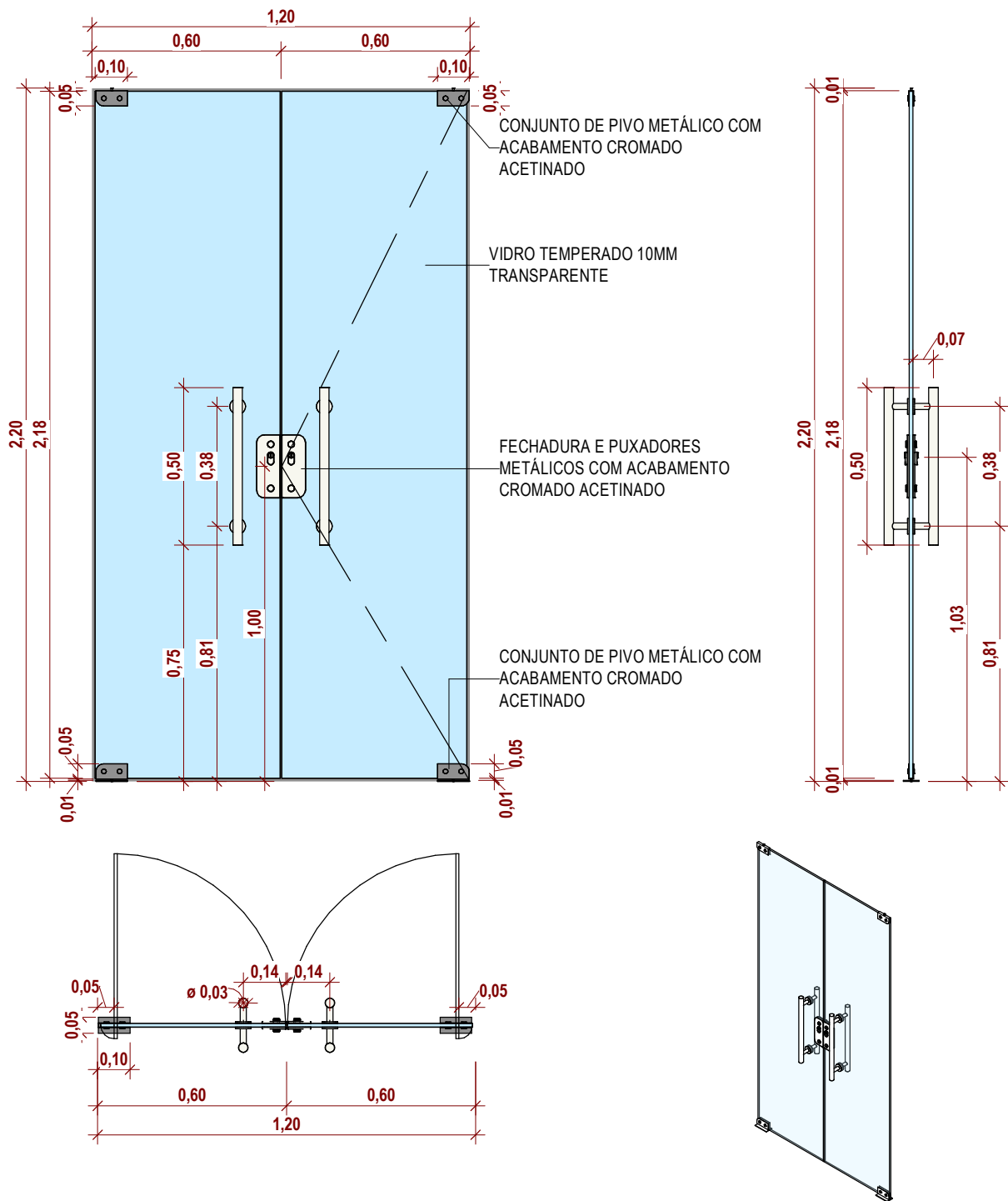
ESQUADRIA

P07

PORTAS E PORTÕES



P08 1,20 X 2,20m



MATERIAIS:
FOLHA DE PORTA EM VIDRO TEMPERADO 10MM, PIVOTANTE COM EIXO METÁLICO INSTALADO EM PISO E PLANO SUPERIOR DE VÃO, COM FECHADURA E PUXADORES METÁLICOS COM ACABAMENTO POLIDO ACETINADO, PARAFUSADO NA PEÇA

AMBIENTES:
CIRCULAÇÃO 02

QUANTIDADES: 1 UND.

PREFEITURA MUNICIPAL DE PORTO MURTINHO

OBRA

AMPLIAÇÃO PSF CAACUPÉ

DESCRIÇÃO

PORTA DE VIDRO 120X220CM

ESCALA
1 : 20

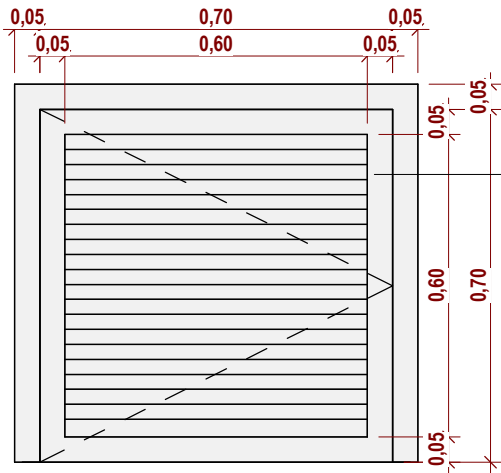
ESQUADRIA

P08

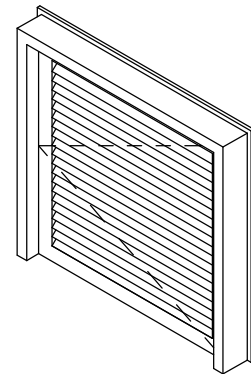
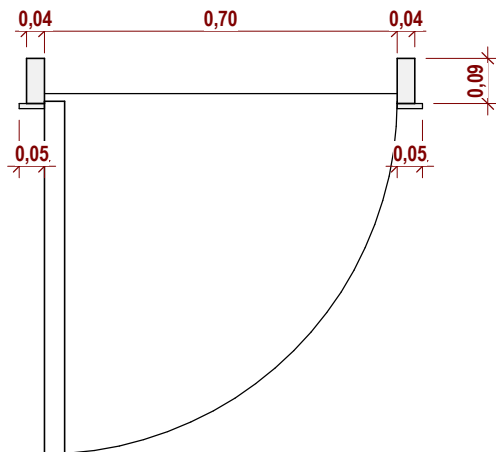
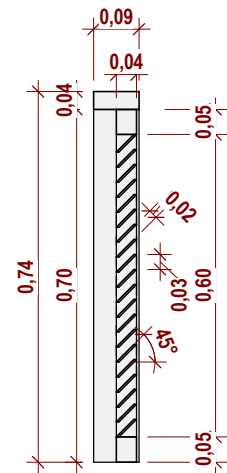
PORTAS E PORTÕES



P09 0,70 X 0,70m



PERFIL EM ALUMÍNIO NA COR NATURAL



MATERIAIS:
PORTA DE VENEZIANA DE ALUMÍNIO, VAZADO, COM ACABAMENTO NATURAL

AMBIENTES:
TORRE DE CAIXA D'ÁGUA

QUANTIDADES: 1 UND.

PREFEITURA MUNICIPAL DE PORTO MURTINHO

OBRA
AMPLIAÇÃO PSF CAACUPÉ

DESCRIÇÃO
PORTA DE ALUMÍNIO 70X70CM

ESCALA
1 : 15

ESQUADRIA
P09

PORTAS E PORTÕES

