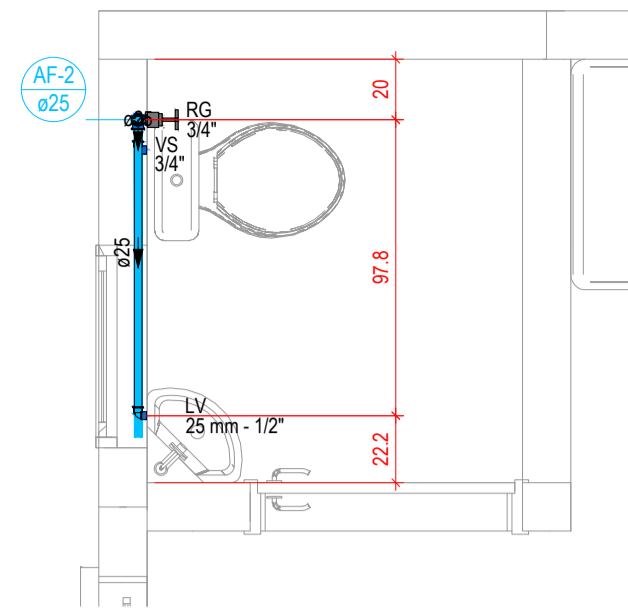
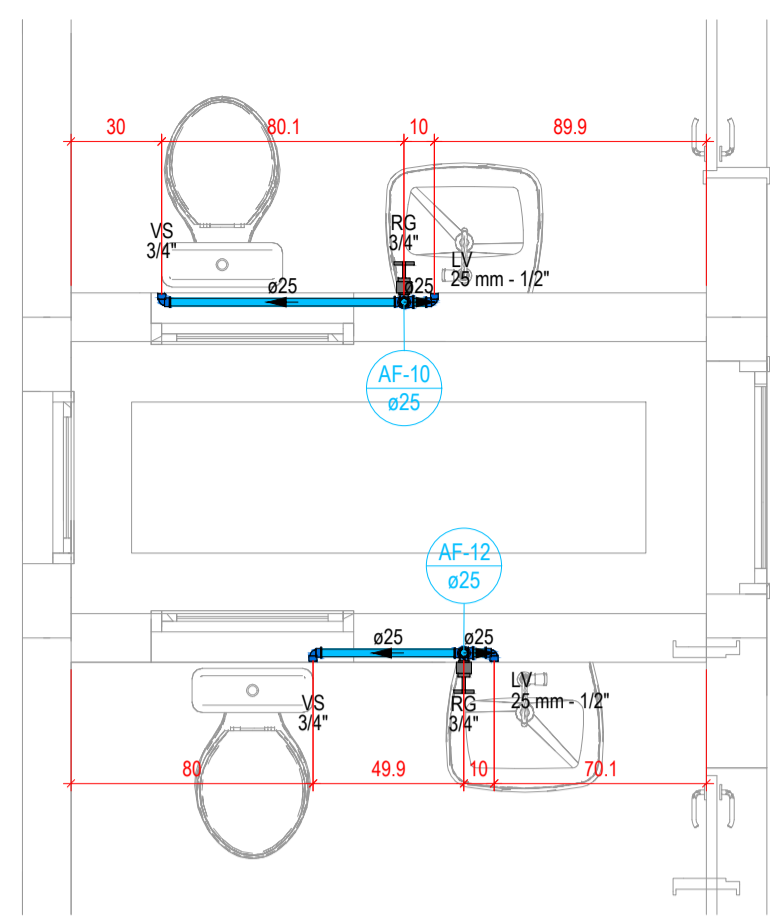


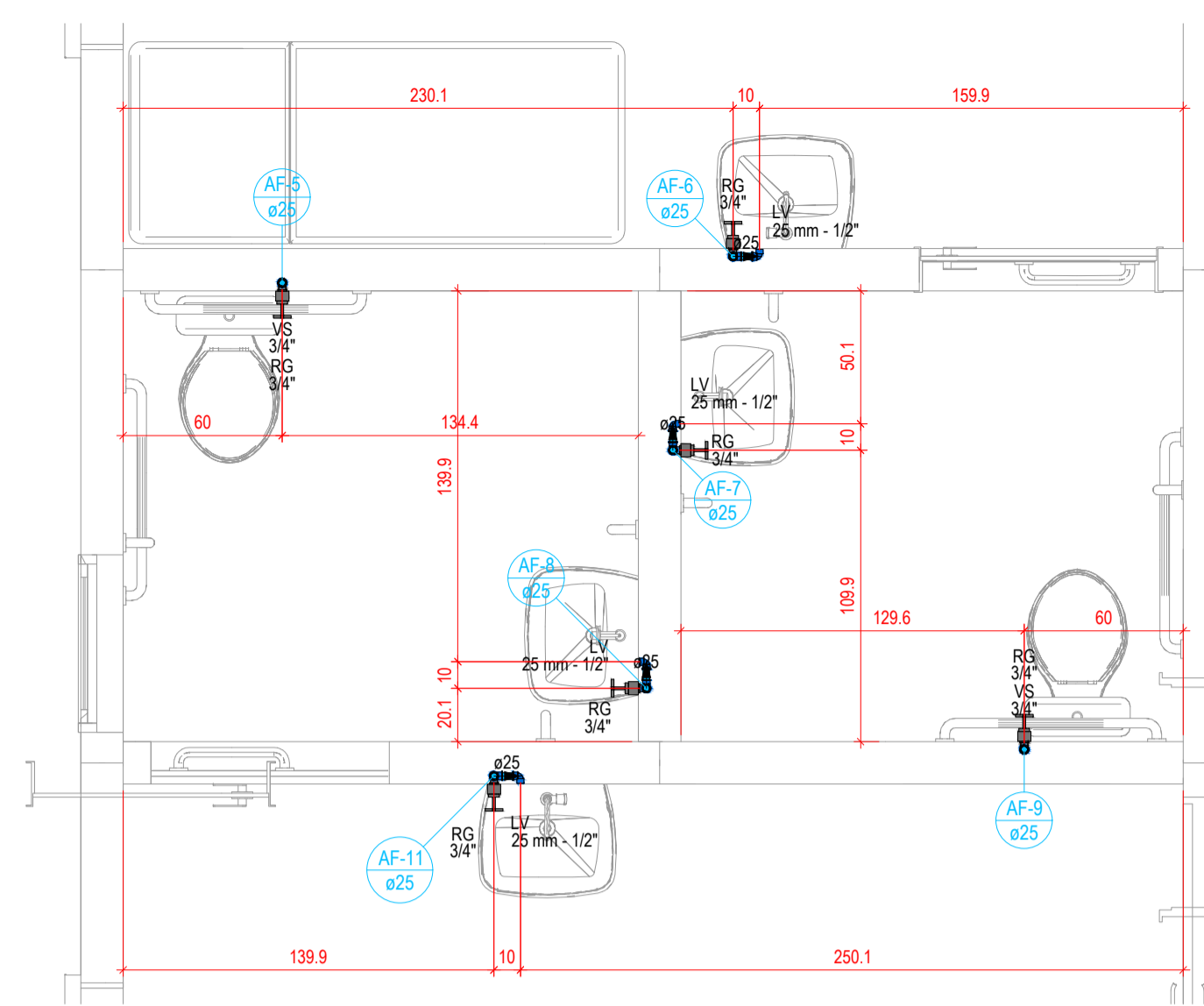
1 DETALHE - TRIAGEM  
1:25



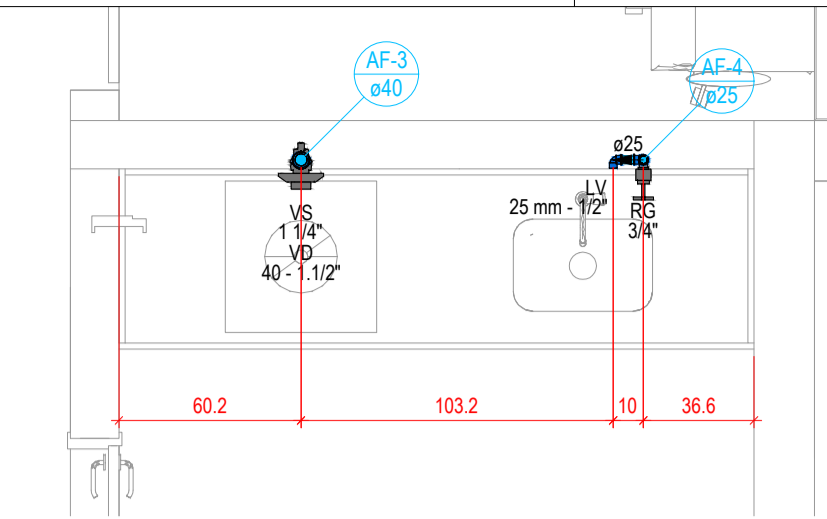
2 DETALHE - WC ENFERMAGEM  
1:25



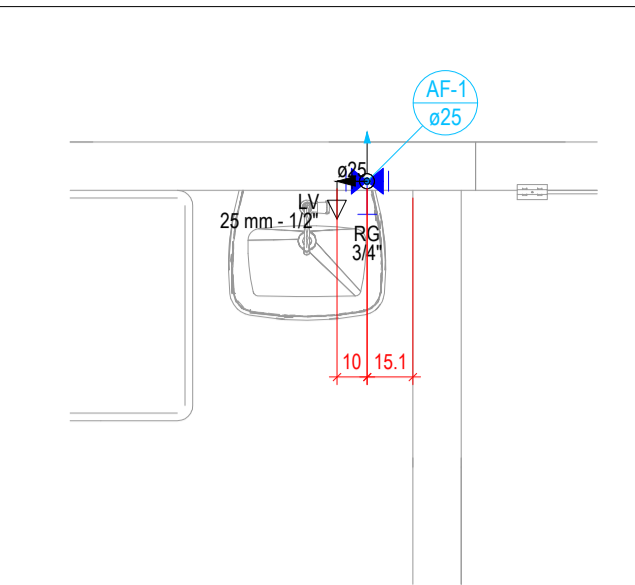
3 DETALHE - WC FUNCIONÁRIOS  
1:25



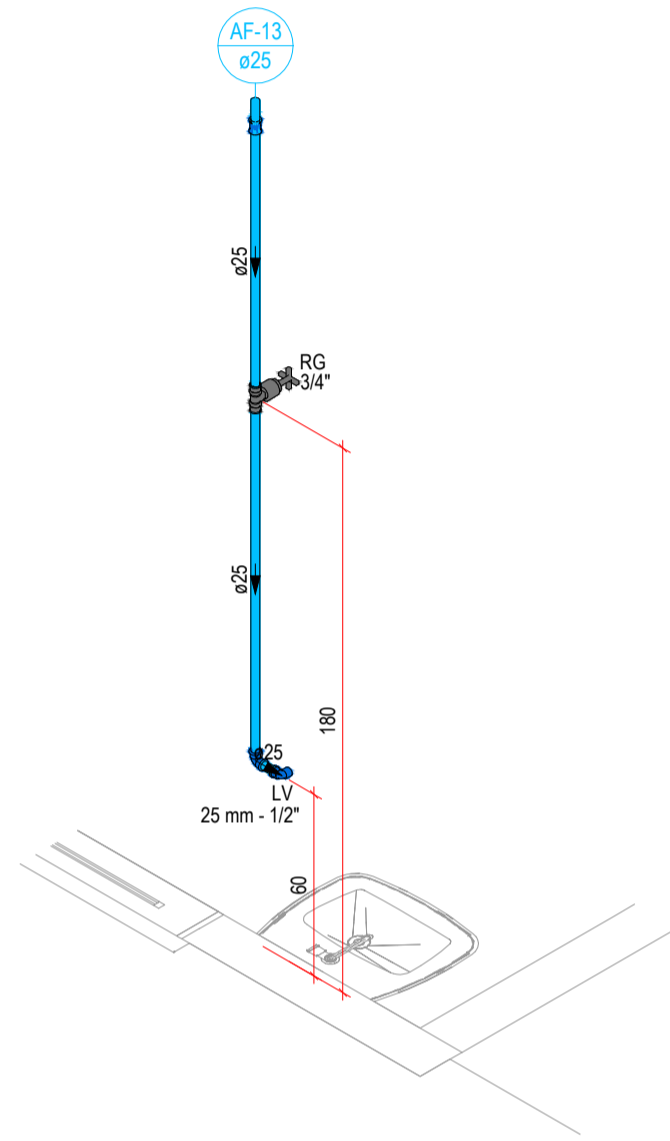
4 DETALHE - CONSULTÓRIO 01 E 02  
1:25



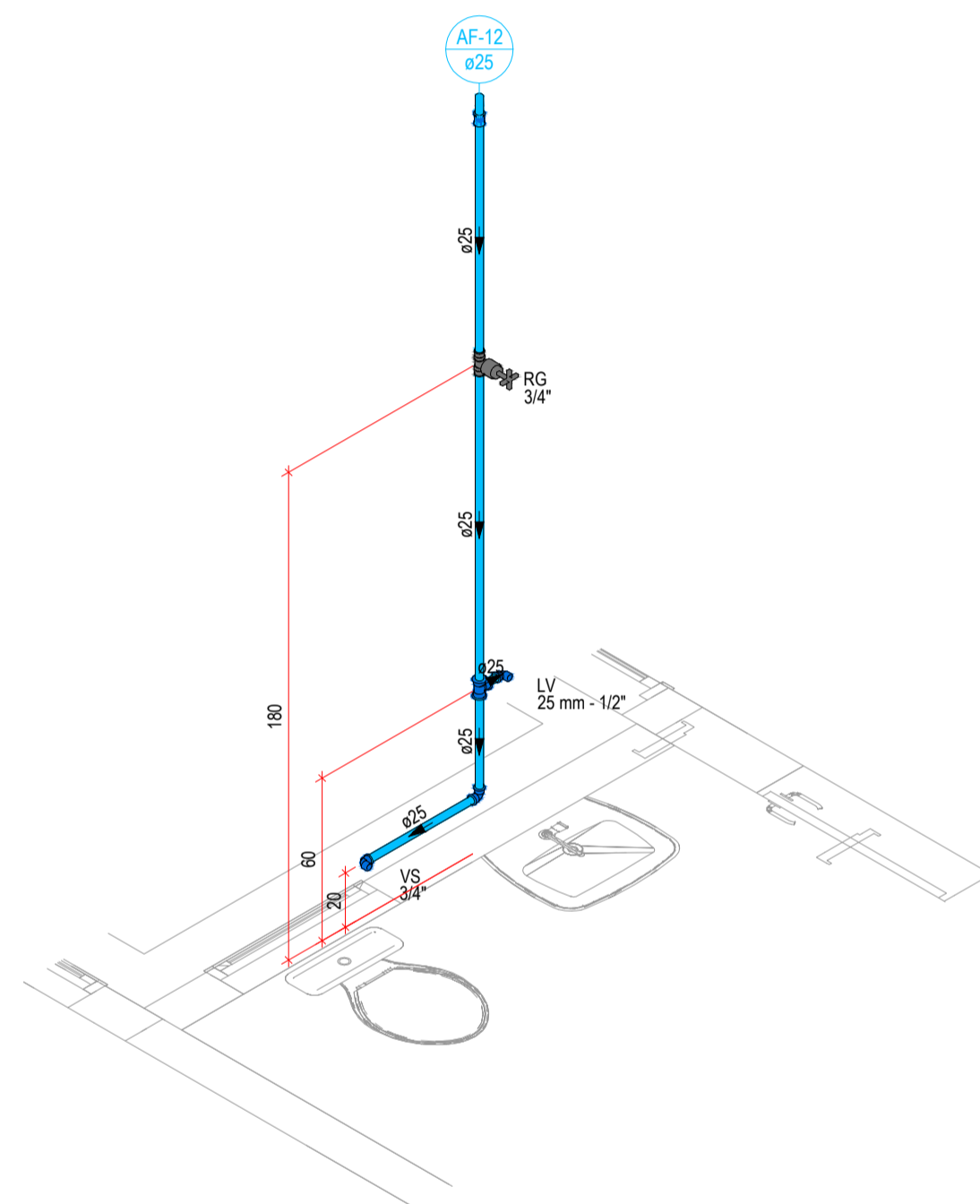
5 DETALHE - EXPURGO  
1:25



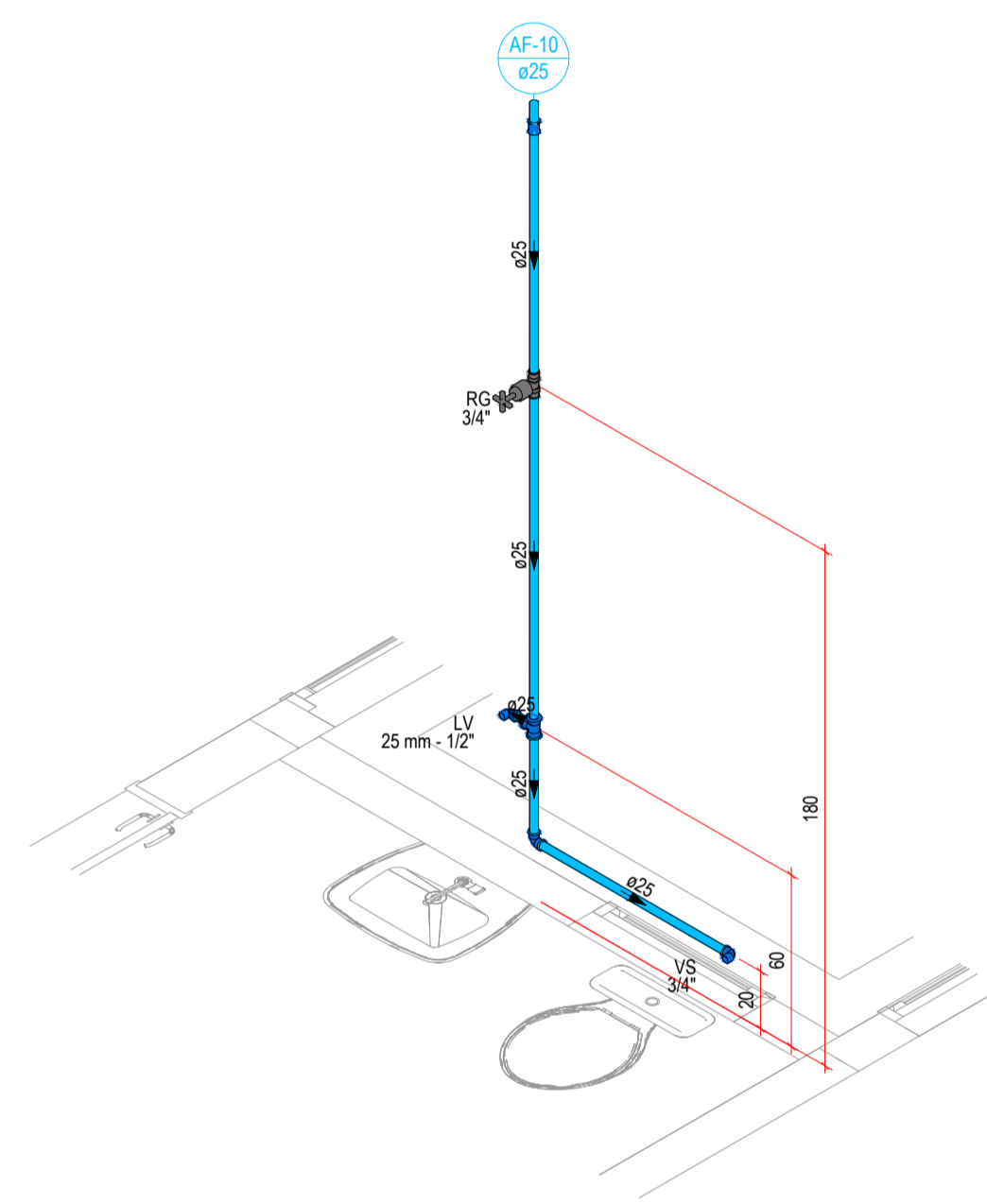
6 DETALHE - LAVATÓRIO ENFERMAGEM  
1:25



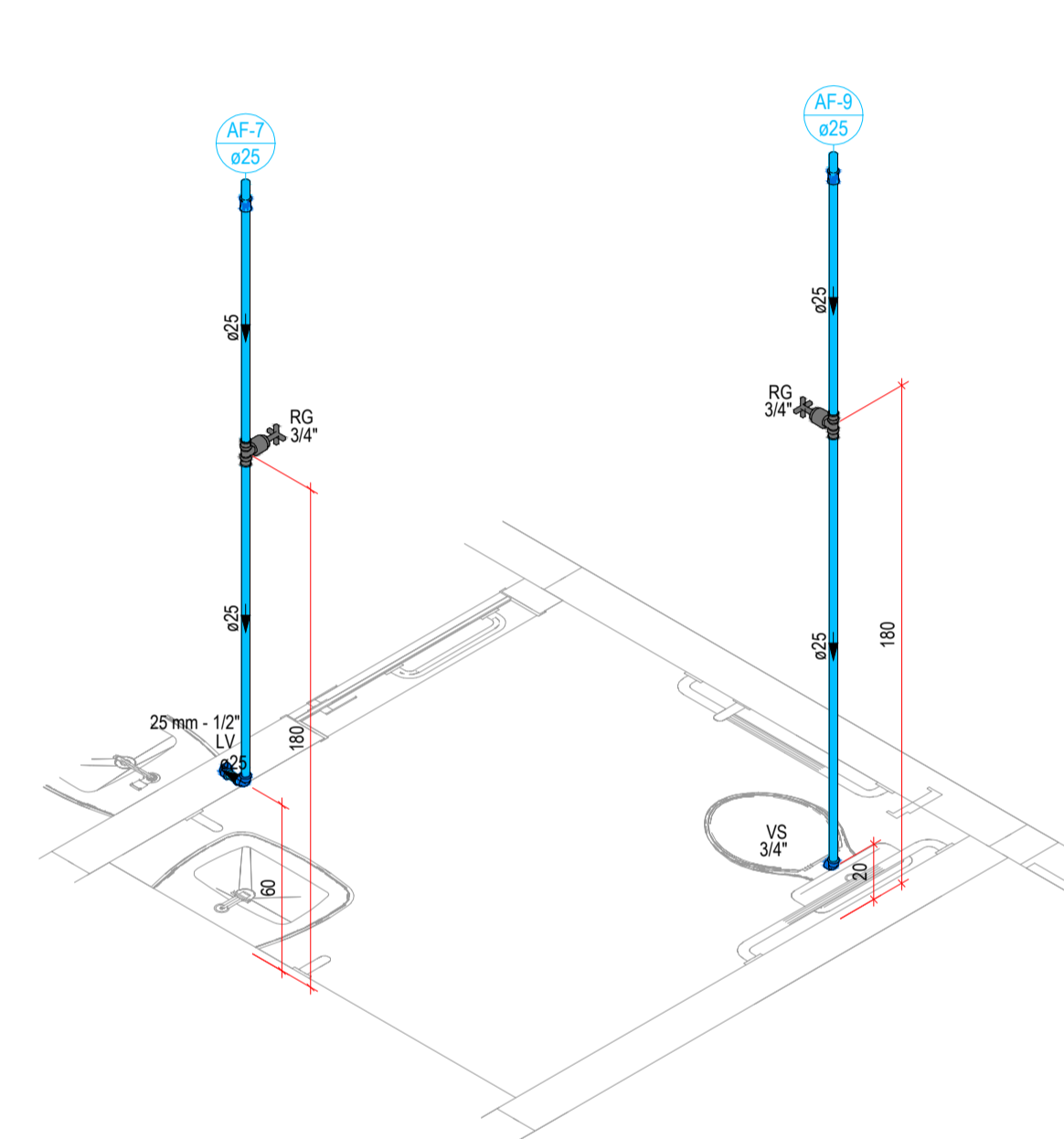
7 ISOMÉTRICO - TRIAGEM  
1:25



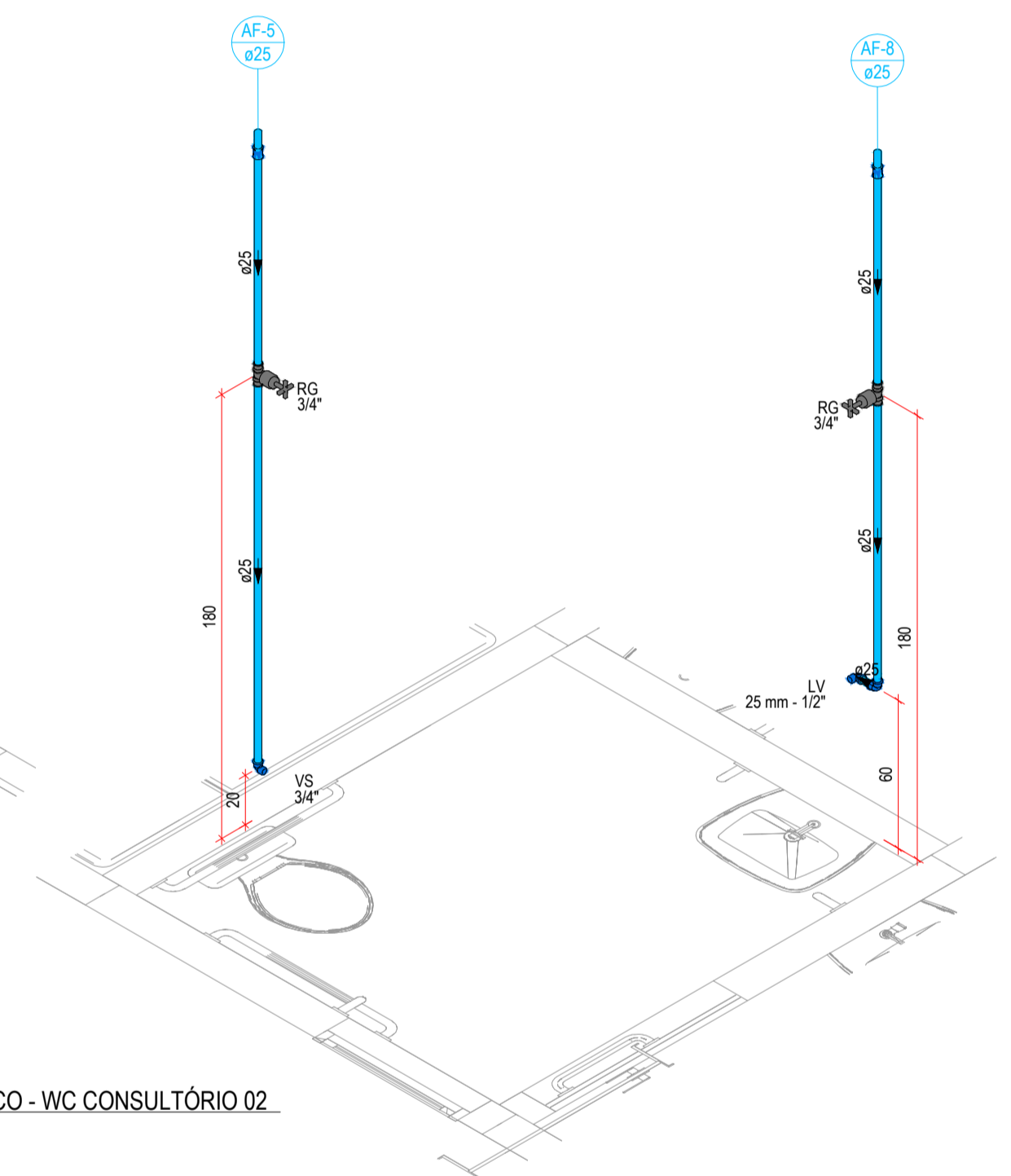
8 ISOMÉTRICO - WC FUNCIONÁRIOS  
1:25



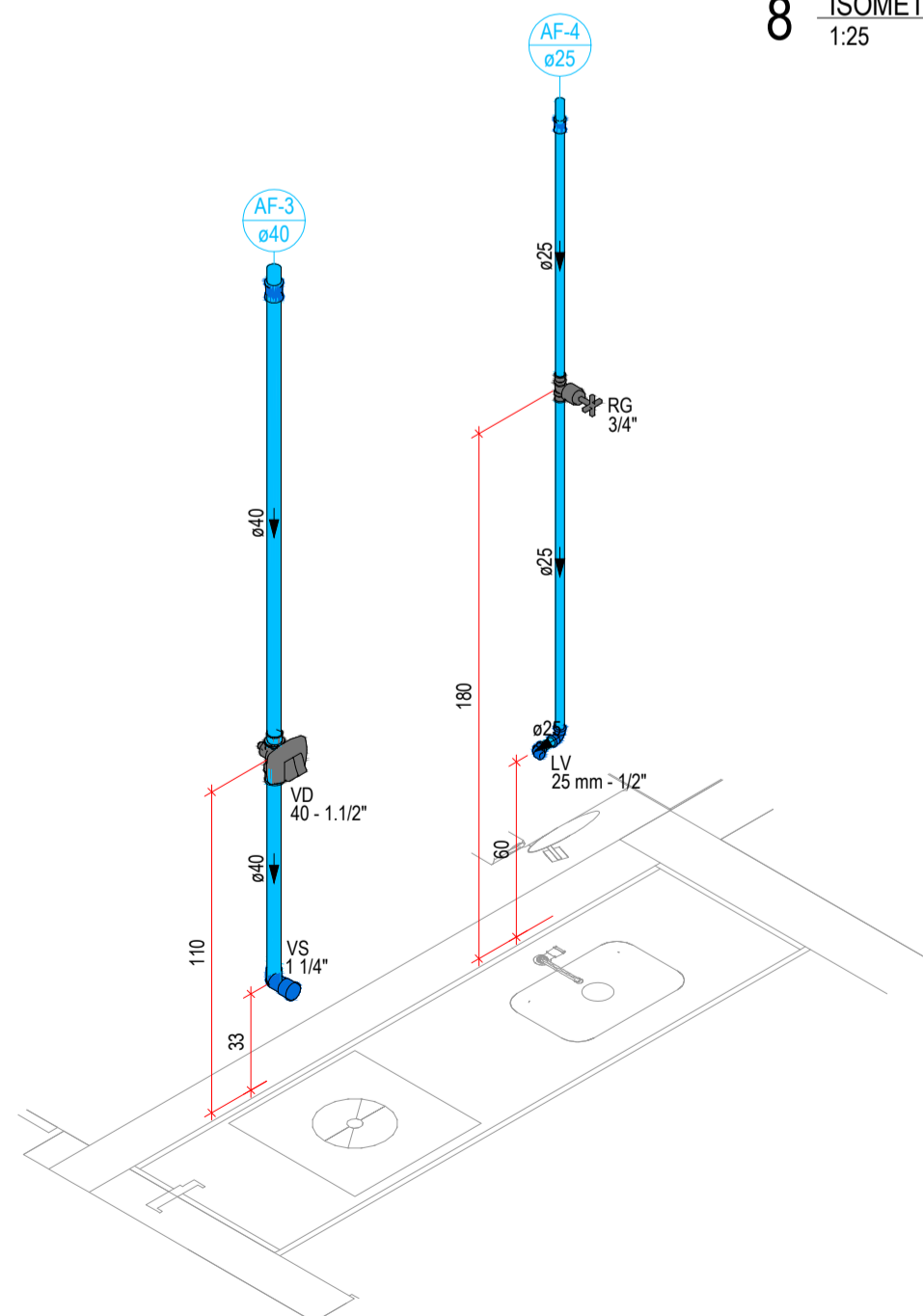
9 ISOMÉTRICO - WC FUNCIONÁRIOS  
1:25



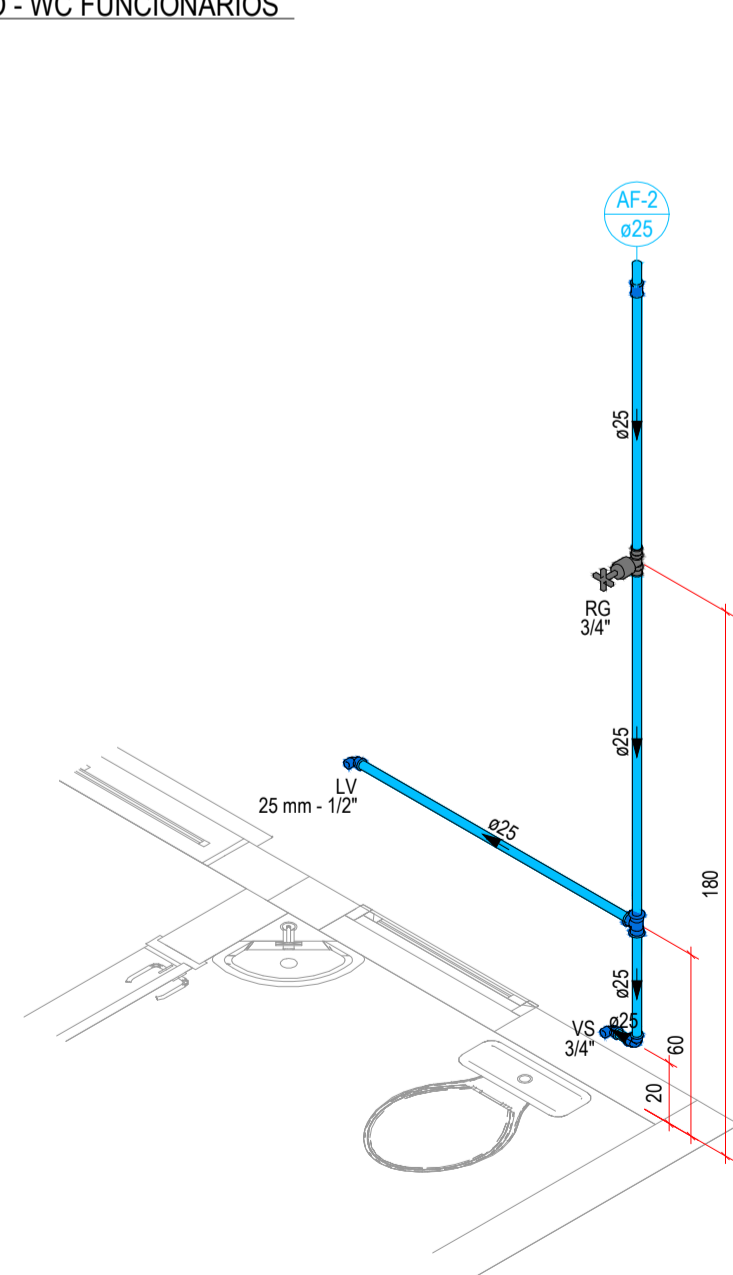
13 ISOMÉTRICO - WC CONSULTÓRIO 01  
1:25



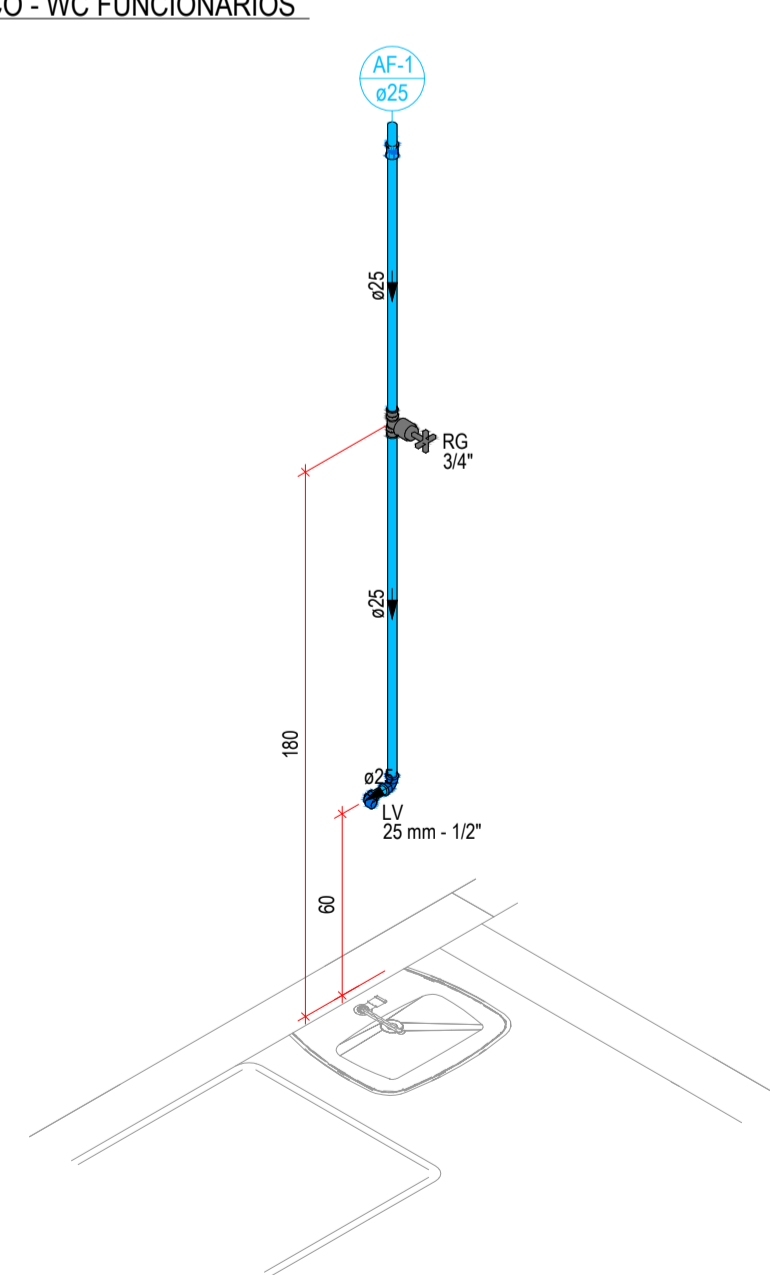
14 ISOMÉTRICO - WC CONSULTÓRIO 02  
1:25



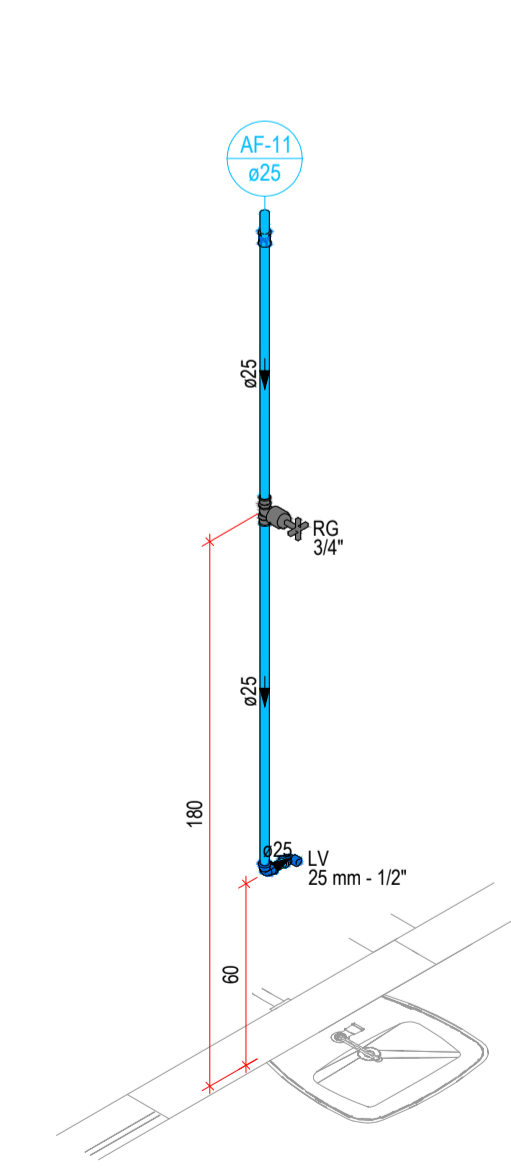
10 ISOMÉTRICO - EXPURGO  
1:25



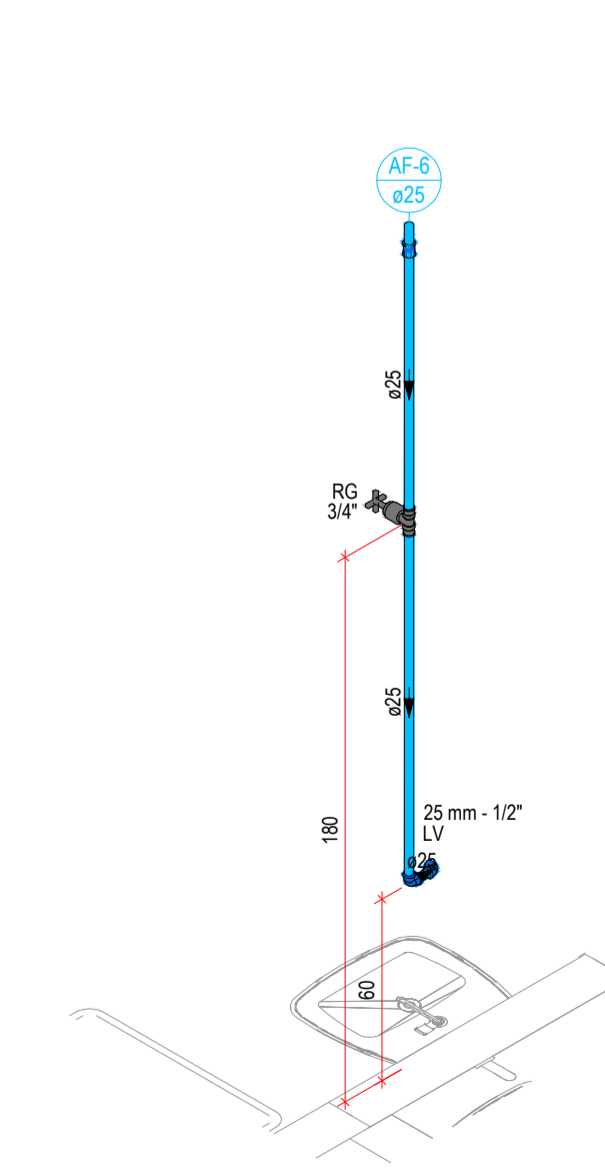
11 ISOMÉTRICO - WC ENFERMAGEM  
1:25



12 ISOMÉTRICO - ENFERMAGEM  
1:25



15 ISOMÉTRICO - CONSULTÓRIO 01  
1:25



16 ISOMÉTRICO - CONSULTÓRIO 02  
1:25

TABELA DE REVISÃO			
NÚM.	DATA	DESCRIÇÃO	REVISÃO

APROVAÇÃO

PREFEITURA MUNICIPAL DE PORTO MURTINHO  
SETOR DE APROVAÇÃO DE PROJETOS  
**PROJETO APROVADO**

ANALISTA: \_\_\_\_\_

PREFEITURA MUNICIPAL DE PORTO MURTINHO

OBRA  
**AMPLIAÇÃO PSF CAACUPÊ**

LOCAL  
RUA LUIZ DE ALBUQUERQUE

COORDENADAS  
21°42'36.05"S  
57°53'20.00"O

VISTO/CONVÊNIO \_\_\_\_\_ DATA DEZEMBRO/2025 ÁREA CONSTRUÍDA 441,09 m² ÁREA DO TERRENO 1.250,00 m²

RESPONSÁVEL TÉCNICO DO PROJETO: FÁBIO MARQUES RIBEIRO PREFEITO: NELSON CINTRA RIBEIRO

CREA nº 15.276/MS CNPJ 03.107.539/0001-32

QR CODE

CONTEÚDO: DETALHES ESCALA COMO INDICADO: 1:250 FOLHA 02/04 DESENHISTA: RAFAEL NUNES