



# **MEMORIAL DESCRITIVO**

**AMPLIAÇÃO PSF CAACUPE – PORTO MURTINHO/MS**

PORTO MURTINHO  
2025



## SUMÁRIO

INTRODUÇÃO .....	3
CONSIDERAÇÕES INICIAIS .....	3
OBJETIVO DO DOCUMENTO .....	4
CARACTERÍSTICAS GERAIS DO PROJETO.....	5
LOCALIZAÇÃO.....	5
SETORIZAÇÃO .....	5
SERVIÇOS PRELIMINARES .....	6
PLACA DE OBRA.....	6
LIMPEZA DO TERRENO.....	6
LOCAÇÃO DE OBRA .....	6
ELEMENTOS CONSTRUTIVOS.....	7
VEDAÇÃO .....	7
ALVENARIA DE BLOCOS CERÂMICOS .....	7
COBERTURA .....	8
TELHA FIBROCIMENTO .....	8
CALHA METÁLICA – PLATIBANDA.....	9
ACABAMENTOS.....	11
PISO .....	11
CERÂMICO 60X60CM .....	11
PAREDE.....	12
PINTURA LÁTEX ACRÍLICA.....	12
REVESTIMENTO CERÂMICO 60X60CM .....	13
REVESTIMENTO ARRANHADO - GRAFIATO .....	13
TETO .....	14
FORRO PVC.....	14
AMBIENTES .....	16
TRIAGEM, CONSULTÓRIOS, ENFERMAGEM, FISIOTERAPIA, CIRCULAÇÃO 02 .....	16
WCS E EXPURGO .....	16
URBANIZAÇÃO .....	17
PAISAGISMO - VEGETAÇÃO.....	17
GRAMA ESMERALDA – <i>ZOYSIA JAPONICA</i> .....	17
CALÇAMENTO.....	18
CALÇADA NÃO ARMADA – 6CM.....	18
SERVIÇOS FINAIS .....	19
LIMPEZA DE OBRA .....	19



# INTRODUÇÃO

## CONSIDERAÇÕES INICIAIS

O presente memorial descritivo visa apresentar de maneira detalhada e sistemática as diretrizes e decisões adotadas no projeto de arquitetura em questão. Este documento é fundamental para proporcionar a compreensão clara e abrangente das intenções e objetivos que nortearam o desenvolvimento do mesmo.

Ao longo das próximas seções, serão abordados os aspectos técnicos, funcionais e estéticos que fundamentam as escolhas de materiais, técnicas construtivas, distribuição espacial e demais elementos que compõem o projeto arquitetônico. Cada decisão foi ponderada com o propósito de otimizar o espaço, promover o conforto ambiental, integrar o edifício ao entorno e atender às necessidades específicas dos usuários.

Adicionalmente, serão destacadas as soluções adotadas para questões relacionadas à sustentabilidade, acessibilidade, segurança e normas vigentes, visando assegurar a qualidade e durabilidade da edificação.

Em conformidade com as diretrizes estabelecidas, o projeto em questão foi concebido por um profissional especializado, cuja autoria está devidamente resguardada. Em caso de alteração, se faz necessário a análise e aprovação do mesmo.

A execução dos serviços deverá sempre obedecer às normas técnicas da ABNT (associação brasileira de normas técnicas) relativas a cada tipo de serviço, bem como às normas e prescrições das concessionárias de serviços públicos, da prefeitura municipal e corpo de bombeiros.

A fiscalização reserva-se o direito de suspender ou paralisar todo e qualquer serviço em andamento que esteja em desacordo com os projetos arquitetônico e complementares. Os atrasos de cronograma decorrentes de paralisação de serviços por ordem da fiscalização, baseado nos motivos do parágrafo anterior, não podem, em nenhuma circunstância, ser usados como justificativa para atrasos no prazo contratual de conclusão dos serviços, sem serão aceitos como argumento para solicitar prorrogação de prazo.

Por fim, este memorial também visa documentar e justificar cada aspecto do projeto de arquitetura, demonstrando o compromisso com a excelência e a funcionalidade do projeto vigente.



## **OBJETIVO DO DOCUMENTO**

Este memorial é parte integrante do projeto de Ampliação PSF Caacupe na cidade de Porto Murtinho - MS e tem como objetivo principal caracterizar os materiais e componentes adotados, bem como a sistemática construtiva utilizada. Tal documento subsidia o projeto anexado ao mesmo.

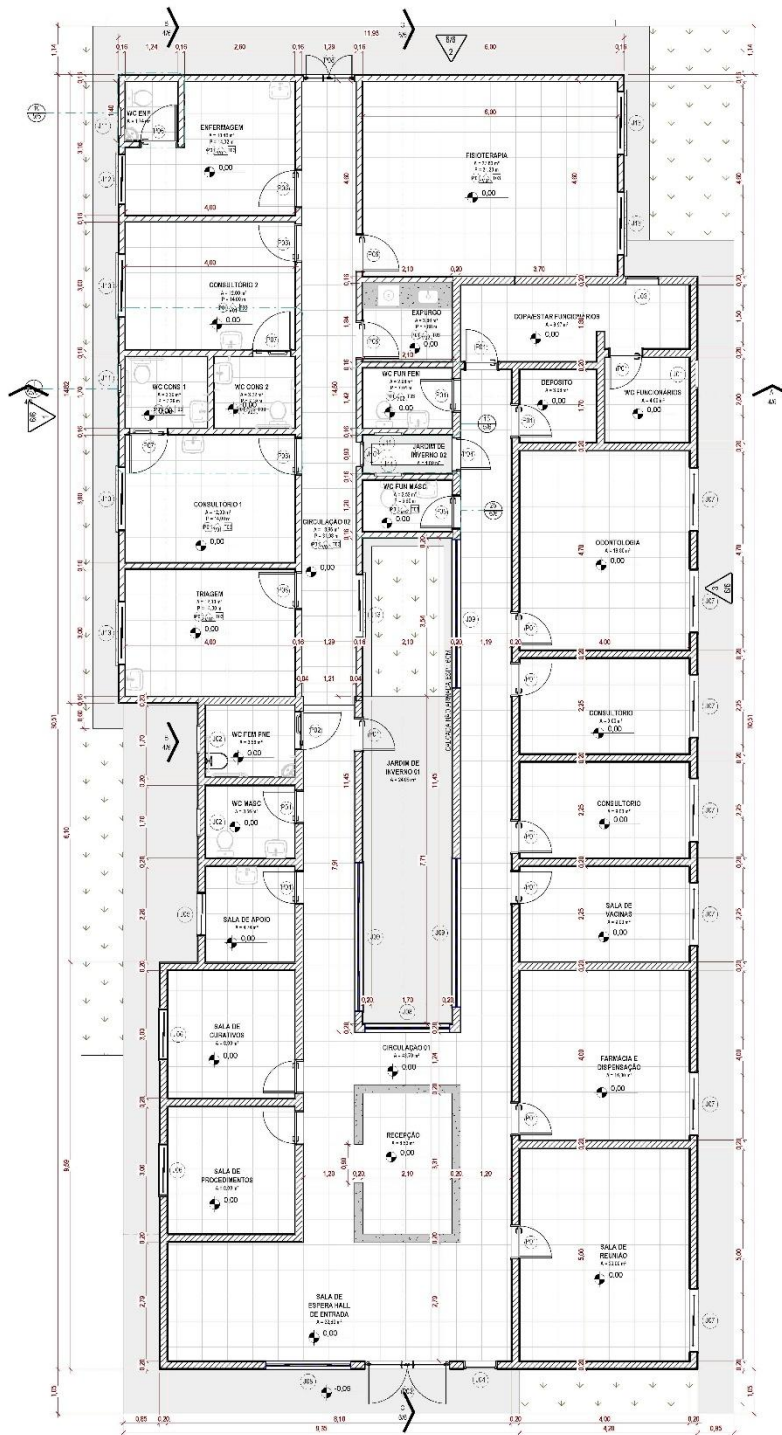


# CARACTERÍSTICAS GERAIS DO PROJETO

## LOCALIZAÇÃO

A edificação está situada na rua Luiz de Albuquerque, Porto Murinho – MS

## SETORIZAÇÃO





## **SERVIÇOS PRELIMINARES**

### **PLACA DE OBRA**

Será instalada uma placa alusiva à obra, com dimensões de 2,00 metros por 4,00 metros. A placa será confeccionada em chapa galvanizada e fixada em estrutura de madeira.

### **LIMPEZA DO TERRENO**

A completa limpeza do terreno será executada manualmente ou mecanicamente, empregando técnicas rigorosas para garantir a preservação ambiental e a segurança pública. Este procedimento abará atividades de capina, roçagem, destocamento e remoção, visando a eliminação de raízes e tocos de árvores.

Será assegurada a conservação de todas as árvores e formações rochosas existentes no terreno, exceto aquelas que devam ser removidas por exigência do projeto arquitetônico.

### **LOCAÇÃO DE OBRA**

Antes do início da obra, deverá ser realizado um planejamento detalhado da base do projeto arquitetônico, identificando os pontos chaves, eixos principais e pontos de referências da implantação do projeto.

Com o terreno previamente limpo e nivelado seguindo a topografia do projeto, utilizando equipamentos de topografia e instrumentos de medição, deverá ser demarcado os eixos principais da edificação, com linhas de eixo de paredes externas, extremidades das fundações, entre outros.

Em locais estratégicos conforme o projeto, são cravados piquetes ou estacas no solo, que servirão como referência, em seguida executar a demarcação da construção por meio de fios de nylon esticado entre piquetes. É de suma importância a verificação se os fios estão devidamente esticados e alinhados, também a verificação dos níveis em relação ao terreno e às estruturas vizinhas, assegurando que todos os pontos estejam corretamente posicionados.



## ELEMENTOS CONSTRUTIVOS

Visando o melhor atendimento as necessidades da edificação, foi proposto os seguintes elementos construtivos.

### VEDAÇÃO

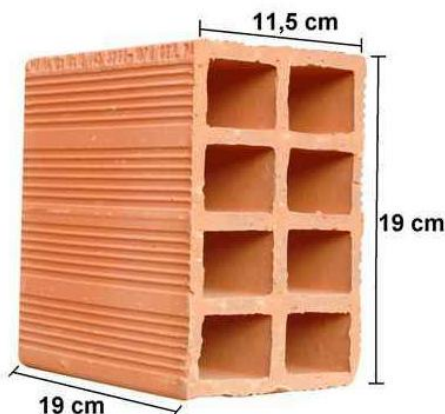
#### ALVENARIA DE BLOCOS CERÂMICOS

##### CARACTERIZAÇÃO E DIMENSÃO DOS MATERIAIS

Tijolos cerâmicos de com dimensões uniforme, bem cozidos, leves, sonoros, duros, com faces planas, cor uniforme e de primeira qualidade.

sendo assim, dentro do projeto proposto a utilização das seguintes dimensões (largura x altura x comprimento):

- Tijolo cerâmico 11,5x19x19cm



##### SEQUÊNCIA DE EXECUÇÃO

As paredes de alvenaria devem ser executadas de acordo com as dimensões e espessuras constantes do projeto. Sendo utilizado o assentamento do tijo em  $\frac{1}{2}$  vez com argamassa traço 1:2:8 (cimento, cal, e areia média úmida) preparada mecanicamente com betoneira.

Antes de iniciar a construção, os alinhamentos das paredes externas e internas devem ser marcados, preferencialmente, por meio de miras e níveis a laser ou, no mínimo, através de cordões de fios de arame esticados sobre cavaletes; todas as saliências, vãos de portas e janelas, etc., devem ser marcados através de fios a prumo.

As aberturas de rasgos (sulcos) nas alvenarias para embutimento de instalações só podem ser iniciados após a execução do travamento (encunhamento) das paredes.

A demarcação das alvenarias deverá ser executada com a primeira fiada de blocos, cuidadosamente nivelada, obedecendo rigorosamente às espessuras, medidas e alinhamentos indicados no projeto, deixando livres os vãos de portas, de janelas que se apoiam no piso, de prumadas de tubulações e etc.

O armazenamento e o transporte serão realizados de modo a evitar quebras, trincas, lascas e outras condições prejudiciais. Deverão ser armazenados cobertos, protegidos de chuva, em pilhas não superiores a 1,5 m de altura.

Após o assentamento, as paredes deverão ser limpas, removendo-se os resíduos de argamassa.

##### CONEXÃO COM DEMAIS ELEMENTOS CONSTRUTIVOS

Encunhamento com tijolo maciço

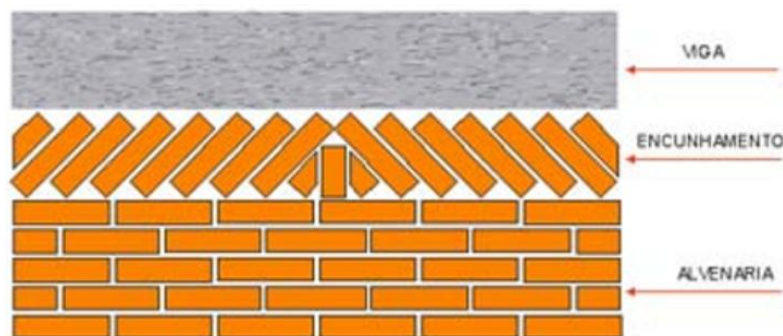


Para a conexão superior da vedação de alvenaria com as estruturas de concreto, deverá ser executado o encunhamento de parede em tijolo maciço, tal técnica é aplicada da seguinte maneira:

Executar a limpeza e preparação da superfície, garantindo estar livre de poeira, graxa ou outros materiais que possam prejudicar a aderência da argamassa.

Os tijolos serão aplicados com argamassa sobre a parede e a estrutura de concreto, garantindo o preenchimento completo do espaço entre os dois elementos.

Os tijolos deverão ser assentados de maneira inclinada a 30° com argamassa, com metade para um lado e metade para o outro e no encontro das inclinações (meio) realizar o encunhamento (forçar até que não reste mais espaços entre as peças)



#### APLICAÇÃO EM PROJETO

- Tijolo cerâmico 11,5x19x19cm

Paredes interna e externas – com espessura final de 16cm conforme cotado em projeto.

#### NORMAS TÉCNICAS RELACIONADAS

- ABNT NBR 6460: *Tijolo maciço cerâmico para alvenaria – verificação da resistência à compressão;*

- ABNT NBR 7170: *Tijolo maciço cerâmico para alvenaria;*

- ABNT NBR 8545: *Execução de alvenaria sem função estrutural de tijolos e blocos cerâmicos – procedimento;*

- ABNT NBR 15270-1: *Componentes cerâmicos – blocos e tijolos para alvenaria – parte 1: requisitos*

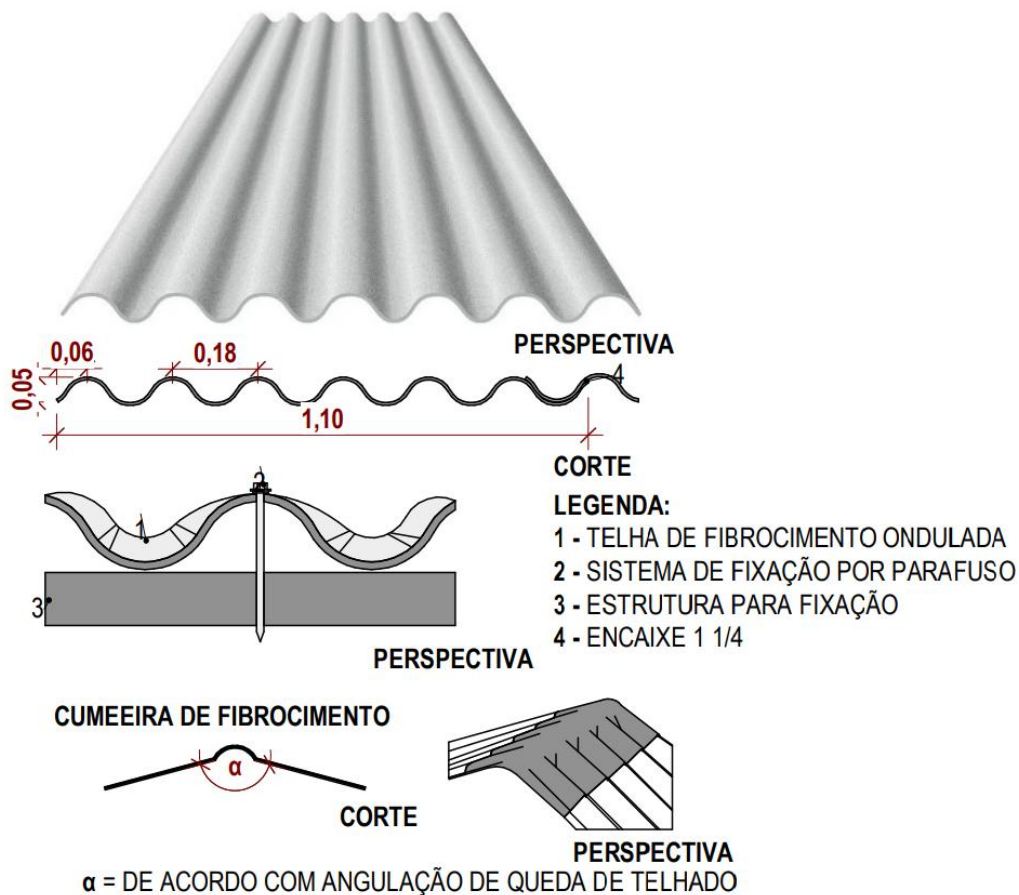
- ABNT NBR 1570-2: *Componentes cerâmicos – blocos e tijolos para alvenaria – parte 2: métodos de ensaios.*

## **COBERTURA**

### TELHA FIBROCIMENTO

#### CARACTERIZAÇÃO E DIMENSÃO DOS MATERIAIS

Telha ondulada em fibrocimento, sem revestimento, dimensões de 2440mm x 1100mm, espessura de 5mm. Fixação com parafusos auto atarraxastes em estrutura metálica, inclinação da cobertura conforme especificado em projeto.



### SEQUÊNCIA DE EXECUÇÃO

A instalação da telha de fibrocimento é feita por fiadas, iniciando pelo beiral até a cumeeira, fixada com parafusos em estrutura metálica, com sobreposição conforme instruções do fabricante.

### APLICAÇÃO EM PROJETO

Em todo bloco ampliado

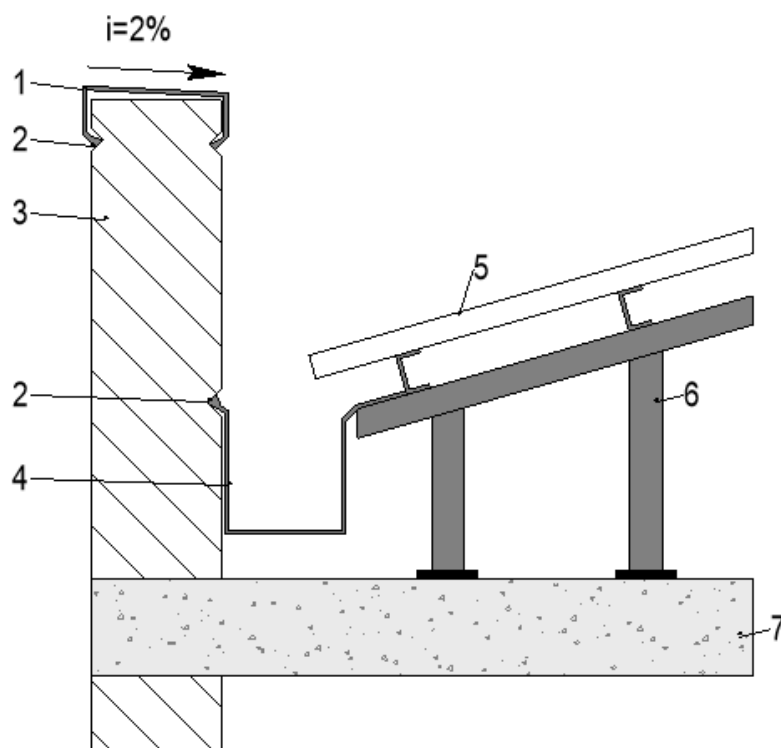
### NORMAS TÉCNICAS RELACIONADAS

- ABNT NBR 7196 – Telhas de fibrocimento sem amianto – Execução de coberturas e fechamentos laterais – *Procedimento*;
- ABNT NBR 15210-1 – Telhas onduladas e peças complementares de fibrocimento sem amianto. Parte 1: Classificação e requisitos.

### CALHA METÁLICA – PLATIBANDA

#### CARACTERIZAÇÃO E DIMENSÃO DO MATERIAL

Calha quadrada de chapa de aço galvanizada n°24, corte 33cm. Prego de aço polido com cabeça 18x27 (2 1/2x10). Rebite de repuxo em alumínio vazado, diâmetro 3,2x8mm de comprimento (1kg= 1025 unidades). Selante elástico monocomponente a base de poliuretano (PU) para juntas diversas. Solda em barra de estanho-chumbo 50/50.



#### **LEGENDA:**

- 1 - RUFO PINGADEIRA EM AÇO GALVANIZADO COM INCLINAÇÃO DE 2% E DIMENSÕES CONFORME PROJETO COMPLEMENTAR
- 2 - VINCO PARA ENCAIXE E CALEFAÇÃO COM SELANTE ELÁSTICO
- 3 - PLATIBANDA EM ALVENARIA
- 4 - CALHA EM AÇO GALVANIZADO COM DIMENSÕES CONFORME PROJETO COMPLEMENTAR
- 5 - TELHA DE COBERTURA
- 6 - ESTRUTURA CONFORME PROJETO ESTRUTURAL
- 7 - LAJE ESTRUTURAL

#### **SEQUÊNCIA DE EXECUÇÃO**

Deverá verificar a estrutura do telhado, a limpeza da superfície se estão devidamente preparadas para a instalação da calha. Seguindo, é posicionadas as peças já pré fabricadas junto aos suportes metálicos nas estruturas metálicas da cobertura por um prego/parafuso. Para as uniões de peças distintas/complementares, se utiliza o rebite de repuxo e o selante plástico para as emendas, conexões e acabamentos das peças.

#### **APLICAÇÃO EM PROJETO**

NOS BEIRAIS DOS TELHADOS EM TODO O EDIFÍCIO, CONFORME PROJETO.

#### **NORMAS TÉCNICAS RELACIONADAS**

- ABNT NBR 10843: 2019 - *Calhas e rufos metálicos para edificações - Requisitos e métodos de ensaio;*
- ABNT NBR 10846: 2016 - *Execução de instalações de água pluvial em obras civis – Procedimento.*



## ACABAMENTOS

### PISO

#### CERÂMICO 60X60CM



#### CARACTERIZAÇÃO E DIMENSÃO DOS MATERIAIS

Placas de piso cerâmico esmaltado extra, cor lisa, PEI maior ou igual a 4, dimensões 60x60cm, argamassa colante tipo AC I para cerâmicas, rejunte cimentício na tonalidade do piso.

Referências:

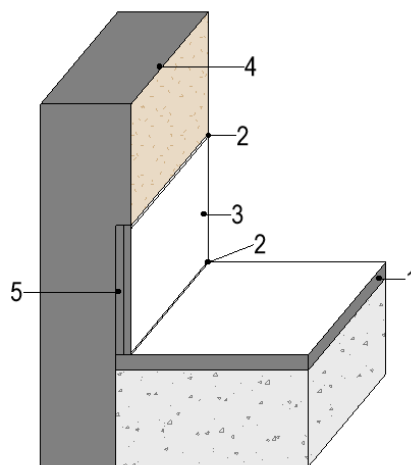
Piso: Formigres – piso cerâmico brilhante retificado branco 60x60cm;

Argamassa: Votoran - argamassa ACI interno;

Rejunte: Quartzolit – rejunte porcelanato e cerâmica interno e externo.

#### DETALHAMENTO ADICIONAL - RODAPÉ

Rodapé embutido com a mesma peça utilizada no piso. Se atentar em dar sequência a paginação do piso no momento de aplicação do rodapé.



#### **LEGENDA:**

- 1 - REVESTIMENTO DE PISO CONFORME DESCRITO
- 2 - REJUNTE CIMENTÍCIO NA TONALIDADE DO PISO
- 3 - RODAPÉ DE REVESTIMENTO DE PISO EMBUTIDO CONFORME DESCRITO
- 4 - ALVENARIA
- 5 - ARGAMASSA DE REVESTIMENTO

Referências:

Piso: Formigres – piso cerâmico brilhante retificado branco 60x60cm, com 7cm de altura;

Argamassa: Votoran - argamassa ACI interno;

Rejunte: Quartzolit – rejunte porcelanato e cerâmica interno e externo.



## SEQUÊNCIA DE EXECUÇÃO

Para a instalação das peças será necessário a execução de limpeza da superfície, garantindo a que a mesma esteja livre de poeira, óleo, graxa ou qualquer outra substância que possa comprometer a aderência do adesivo. Verifique o contrapiso e corrija quaisquer imperfeições, se necessário, utilizando massa niveladora para assegurar uma superfície plana.

Após a garantia de limpeza, com uma desempenadeira dentada, espalhe o adesivo de maneira uniforme sobre o contrapiso. Trabalhe em áreas que possa cobrir com as placas em cerca de 15-20 minutos. Posicione cada peça no adesivo, pressionando levemente e fazendo movimentos a esparramar a argamassa aplicada com a desempenadeira dentada, depois, com um martelo de borracha, dar batidas a garantir a fixação.

É necessário que deixem juntas de dilatação entre o piso e a parede, bem como entre as peças cerâmicas para acomodar movimentos naturais da estrutura. O espaçamento se dá pela instalação de espaçador nivelador *slim* de 5mm e cunha para nivelamento. Limpe o excesso de adesivo das juntas antes que ele seque completamente, utilizando esponja úmida ou pano úmido.

Espere a secagem após 24 horas (ou conforme instruções do fabricante do adesivo), aplique o rejunte nas juntas entre as peças. Remova o excesso de rejunte com uma esponja úmida, tomando cuidado para não retirar o rejunte das juntas.

Para permitir o tráfego no local, deixe o rejunte secar completamente conforme as instruções do fabricante. Após a cura, limpe regularmente o piso.

## NORMAS TÉCNICAS RELACIONADAS

- ABNT NBR 13818: *Revestimento de pisos internos ou externos com placas cerâmicas e com utilização de argamassa colante – Procedimento;*
- ABNT NBR 15084: *Argamassa para assentamento de placas cerâmicas - Determinação do tempo em aberto;*
- ABNT NBR 14081: *Argamassa colante industrializada para assentamento de placas cerâmicas – requisitos.*

## **PAREDE**

### PINTURA LÁTEX ACRÍLICA

#### CARACTERIZAÇÃO E DIMENSÃO DOS MATERIAIS

Tinta látex acrílica premium.



**Cor Branco Puro**

Código NCS: 0500-N | Código Cor: N501 | Código RGB: 250,249,247

Ref.: Suvinil – tinta fosco completo – cor Branco Puro

## SEQUÊNCIA DE EXECUÇÃO

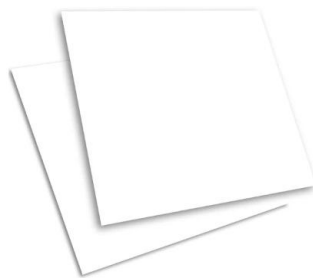
Para a execução da pintura é necessário que a parede esteja limpa, seca, sem poeira, gordura, graxa, sabão ou bolor antes de qualquer aplicação. Após a aferição da qualidade da superfície, diluir a tinta em água potável, conforme fabricante. Executar a aplicação em duas demãos de tinta com rolo ou trincha. Respeitar o intervalo de tempo entre as duas aplicações, conforme instruções do fabricante.

## NORMAS TÉCNICAS RELACIONADAS

- ABNT NBR 13245: *Tintas para construção civil – Execução de pinturas em edificações não industriais – Preparação de superfície;*
- ABNT NBR 11702: *Tintas para construção civil – Tintas para edificações não industriais – Classificação.*



## **REVESTIMENTO CERÂMICO 60X60CM**



### **CARACTERIZAÇÃO E DIMENSÃO DOS MATERIAIS**

Revestimento em cerâmica esmaltado, PEI menor ou igual a 3, dimensões 60x60cm. Argamassa colante AC I para cerâmicas. Rejunte cimentício na tonalidade do piso.

Referências:

Revestimento: Formigres – piso cerâmico brilhante retificado branco 60x60cm;

Argamassa: Votoran - argamassa ACI interno;

Rejunte: Quartzolit – rejunte porcelanato e cerâmica interno e externo.

### **SEQUÊNCIA DE EXECUÇÃO**

Para a instalação das peças será necessário a execução de limpeza da superfície, garantindo a que a mesma esteja livre de poeira, óleo, graxa ou qualquer outra substância que possa comprometer a aderência do adesivo. Verifique o reboco e corrija quaisquer imperfeições, se necessário, utilizando massa niveladora para assegurar uma superfície plana.

Após a garantia de limpeza, com uma desempenadeira dentada, espalhe o adesivo de maneira uniforme sobre a parede. Trabalhe em áreas que possa cobrir com as placas em cerca de 15-20 minutos. Posicione cada peça no adesivo, pressionando levemente e fazendo movimentos a esparramar a argamassa aplicada com a desempenadeira dentada, depois, com um martelo de borracha, dar batidas a garantir a fixação.

É necessário que deixem juntas de dilatação entre o piso e a parede, bem como entre as peças cerâmicas para acomodar movimentos naturais da estrutura. O espaçamento se dá pela instalação de espaçador nivelador *slim* de 5mm e cunha para nivelamento. Limpe o excesso de adesivo das juntas antes que ele seque completamente, utilizando esponja úmida ou pano úmido.

Esperar a secagem após 24 horas (ou conforme instruções do fabricante do adesivo), aplique o rejunte nas juntas entre as peças. Remova o excesso de rejunte com uma esponja úmida, tomando cuidado para não retirar o rejunte das juntas. Após a cura, limpe regularmente o revestimento.

### **NORMAS TÉCNICAS RELACIONADAS**

- ABNT NBR 13818: *Revestimento de pisos internos ou externos com placas cerâmicas e com utilização de argamassa colante – procedimento;*

- ABNT NBR 15084: *Argamassa para assentamento de placas cerâmicas - determinação do tempo em aberto;*

- ABNT NBR 14081: *Argamassa colante industrializada para assentamento de placas cerâmicas – requisitos.*

## **REVESTIMENTO ARRANHADO - GRAFIATO**

### **CARACTERIZAÇÃO E DIMENSÃO DOS MATERIAIS**

Revestimento de acabamento arranhado (grafiato orgânico)



## Cor Amarelo Real

Código NCS: 0669-Y | Código Cor: D611 | Código RGB: 249,212,40

Ref.: Velutex – textura e grafiato, caixa 20kg – cor Amarelo Real

### SEQUÊNCIA DE EXECUÇÃO

Para a execução do revestimento arranhado é necessário que a parede esteja limpa, seca, sem poeira, gordura, graxa, sabão ou bolor antes de qualquer aplicação. Após a aferição da qualidade da superfície, é indicado que o fundo que receberá o revestimento tenha um preparo com um *primer* com rolo ou brocha, seguindo as instruções do fabricante, que ajuda na aderência do revestimento e garante um acabamento mais uniforme.

Para a preparação do revestimento, seguir as instruções do fabricante para preparar a massa grafiato, executar a mistura garantindo a homogeneidade do material. Com uma espátula lisa, aplicar a massa de grafiato na no canto da desempenadeira lisa, em seguida aplicar a massa com a desempenadeira na parede, em movimentos uniformes e retilíneos, de baixo para cima distribuindo a massa por seções, garantindo que o grafiato não seque antes de texturizar.

Ao finalizar a aplicação de cada seção, utilize uma desempenadeira de plástico faça o arranhado do revestimento, com movimentos retilíneos de cima pra baixo, com apenas um movimento, garantindo a uniformidade do risco.

### NORMAS TÉCNICAS RELACIONADAS

- ABNT NBR 13245: 2013 - *Argamassa para assentamento e revestimento de paredes e tetos – Requisitos;*

- ABNT NBR 13248: 2016 - *Execução de revestimento de paredes e tetos de argamassa inorgânica – Requisitos;*

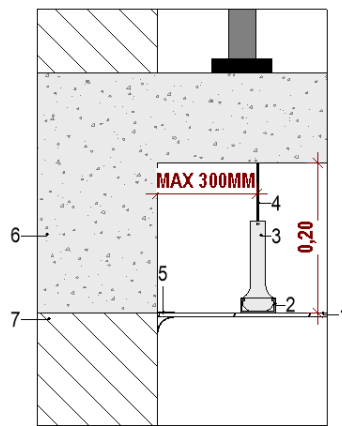
- ABNT NBR 14081-2: 2017 - *Revestimento de paredes e tetos de argamassas inorgânicas - Parte 2: Execução de revestimento de paredes e tetos de argamassas inorgânicas;*

## **TETO**

### **FORRO PVC**

### CARACTERIZAÇÃO E DIMENSÃO DOS MATERIAIS

Réguas de PVC branco, perfis metálicos em “U”, presilha de fixação com tirante, acabamento de canto interno de pvc.



**LEGENDA:**

- 1 - FORRO PVC
- 2 - PERFIL DE FIXAÇÃO
- 3 - PRESILHA
- 4 - TIRANTE
- 5 - ACABAMENTO DE CANTO INTERNO DE FORRO PVC
- 6 - ESTRUTURA CONFORME PROJETO COMPLEMENTAR DE ESTRUTURA
- 7 - ALVENARIA

**SEQUÊNCIA DE EXECUÇÃO**

Executar marcação de altura de forro – conforme projeto – e layout considerando pontos de iluminação e ventilação. Fixar os perfis de sustentação no teto utilizando parafusos e buchas adequadas, fixar os perfis de acabamento na parede definindo as bordas do forro. as régua deverão ser cortadas conforme os ambientes, fixada aos perfis metálicos com parafuso. as régua serão encaixadas e posicionadas uma ao lado da outra. é essencial que as régua sejam instaladas de forma a evitar emendas em uma mesma linha, garantindo maior resistência. ao final, garantir que todas as régua estão encaixadas e firmes, evitando “barrigas”, e executar limpeza do forro com pano úmido para remover qualquer resíduo da instalação.

**NORMAS TÉCNICAS RELACIONADAS**



- ABNT NBR 5631 – *Execução de Forros de PVC.*
- ABNT NBR 13752 – *Forros e Revestimentos.*






## AMBIENTES

Cada ambiente possui suas tipologias de piso, parede, teto e acessórios fixos que está incluso nesse projeto. Durante a obra deverá observar a tipologia, especificação de cor e o modelo/marca de referência, afim de assegurar a qualidade e a semelhança entre os tópicos descritos neste memorial.

### TRIAGEM, CONSULTÓRIOS, ENFERMAGEM, FISIOTERAPIA, CIRCULAÇÃO 02

Piso: P01 – Revestimento cerâmico 60x60cm, acetinado, retificado, na cor branco (Ref.: Eliane – 60x60cm <i>blend plus white</i> acetinado “A”);	
Parede: V01 – Pintura interna com tinta látex acrílica, na cor branco (Ref.: Suvinil – Branco Puro – cód.N501 – ral 9016);	<input type="checkbox"/> Cor Branco Puro
Teto: T03 – Forro de PVC frisado na cor branco;	

### WCS E EXPURGO

Piso: P01 – Revestimento cerâmico 60x60cm, acetinado, retificado, na cor branco (Ref.: Eliane – 60x60cm <i>blend plus white</i> acetinado “A”);	
Piso: V02 – Revestimento cerâmico 60x60cm, acetinado, retificado, na cor branco (Ref.: Eliane – 60x60cm <i>blend plus white</i> acetinado “A”);	
Teto: T03 – Forro de PVC frisado na cor branco;	



## URBANIZAÇÃO

### PAISAGISMO - VEGETAÇÃO

#### GRAMA ESMERALDA – ZOYSIA JAPONICA



#### CARACTERIZAÇÃO E DIMENSÃO DOS MATERIAIS

Grama esmeralda, ou são carlos, ou curitibana, em placas. Espécie de sol pleno, com altura aproximada de 15cm.

Ref.: Placas de grama medindo 40x63cm (largura x comprimento).

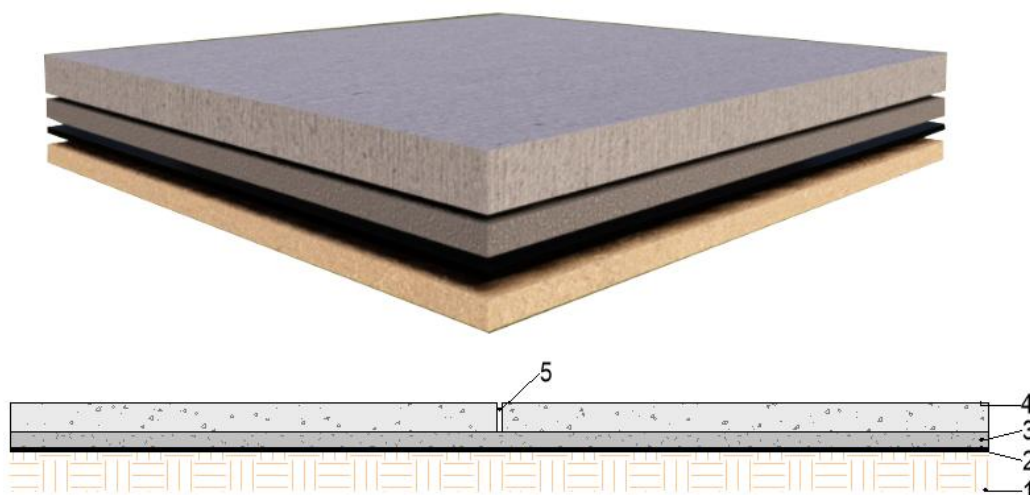
#### SEQUÊNCIA DE EXECUÇÃO

Deverá ser executado o preparo do solo, com a limpeza do terreno, removendo-se todos os obstáculos que possam atrapalhar o plantio como: ervas daninhas, entulhos etc. O solo deverá receber adubação. Posicionar vários rolinhos de grama ao longo da área de plantio; um ao lado do outro. Para facilitar a instalação deverá ser utilizada linha de nylon ou barbante como guia, proporcionando o alinhamento dos tapetes de grama. Os tapetes quebrados ou recortes deverão preencher as áreas de cantos e encontros, na fase de acabamento do plantio. As fissuras entre os tapetes de grama devem ser rejuntadas com terra de boa qualidade, e toda a forração deve ser irrigada por aproximadamente um mês.



## CALÇAMENTO

### CALÇADA NÃO ARMADA – 6CM



#### LEGENDA:

- 1 - SOLO COMPACTADO
- 2 - LONA PLÁSTICA PRETA (ESP.: 200 MICRA)
- 3 - LASTRO DE BRITA (ESP.: 3CM)
- 4 - CALÇADA DE CONCRETO MOLDADA IN LOCO, SEM ARMAÇÃO TRAÇO 1:2,7:3 (ESP.: 6CM)
- 5 - JUNTA SERRADA (ESP.: 1CM)

#### CARACTERIZAÇÃO E DIMENSÃO DE MATERIAIS

Concreto de traço 1:2,7:3, lastro de brita, lona plástica preta.

#### SEQUÊNCIA DE EXECUÇÃO

Demarcar a área a ser pavimentada, com o auxílio de linha de nylon e piquetes, executar limpeza da área, garantindo um solo sem vegetação e resíduos diversos. Nivelar e compactar o solo para criar uma base firme, evitando a formação de buracos e fissuras. Posicionar as formas de madeira nas bordas da área a ser concretada, garantindo que estejam alinhadas e niveladas. Posicionar as lonas no solo compactado para lançamento do concreto. Executar despejo do concreto na forma, preenchendo completamente o espaço. Utilizar pá ou inchada para espalhar e nivelar o concreto, é preferível que utilize também vibrador de imersão afim de retirar todas as bolhas de ar presente na massa. Após a compactação, utilizar régua ou desempenadeira para alisar a superfície do concreto. Cobrir a calçada com plástico ou pano úmido para garantir a cura adequada, evitando ressecamento. A cura deve ser de, no mínimo, 7 dias, para garantir resistência. Após período de cura, remover as formas com cuidado e executar junta serrada com espessura de 1cm.

#### NORMAS TÉCNICAS RELACIONADAS

- ABNT NBR 6118: *Normas de projeto e execução de estruturas de concreto;*
- ABNT NBR 8953: *Diretrizes para a pavimentação de áreas urbanas e rurais com concreto;*
- ABNT NBR 11768: *Estabelece requisitos para concretos de baixa permeabilidade, que são ideais para áreas expostas à umidade.*



## **SERVIÇOS FINAIS**

### **LIMPEZA DE OBRA**

Executar limpeza de final de obra, garantindo a entrega da edificação limpa, sem resquícios de materiais utilizados durante a obra (reboco, manchas de tinta, resíduos e entulhos) em pisos, paredes, esquadrias, superfícies e acessórios instalados durante a obra. Verificar interruptores, rodapés e equipamentos, removendo poeira, marcas de ferramentas, garantindo que não haja sujeira acumulada. Os resíduos da limpeza deverão ser destinados a caçamba de limpeza. Ao final, realizar inspeção final garantindo o funcionamento de todos os pontos de hidrossanitário, elétrico e instalações diversas.

---

Eng. Fábio Marques Ribeiro  
CREA N° 15.276/MS