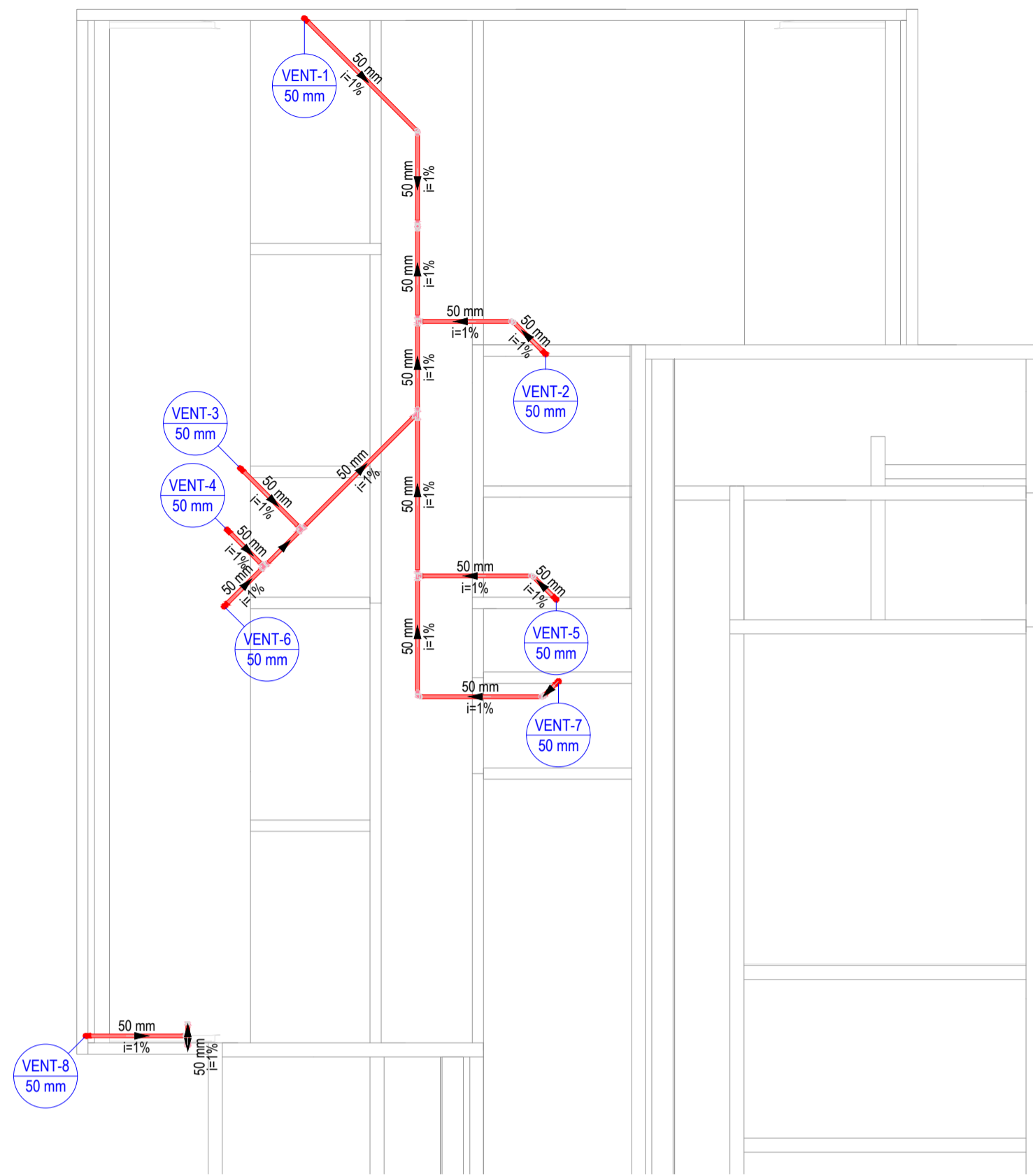
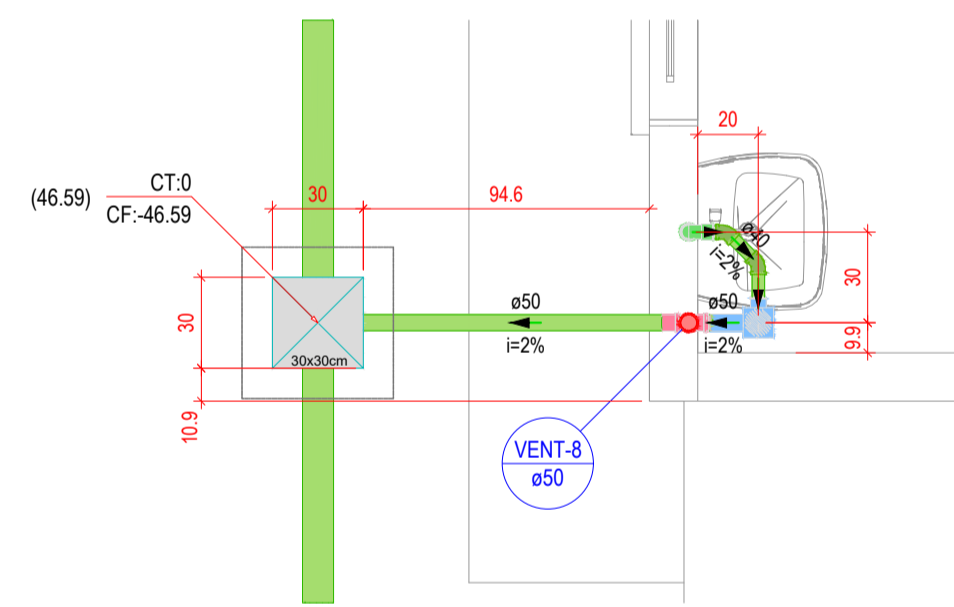


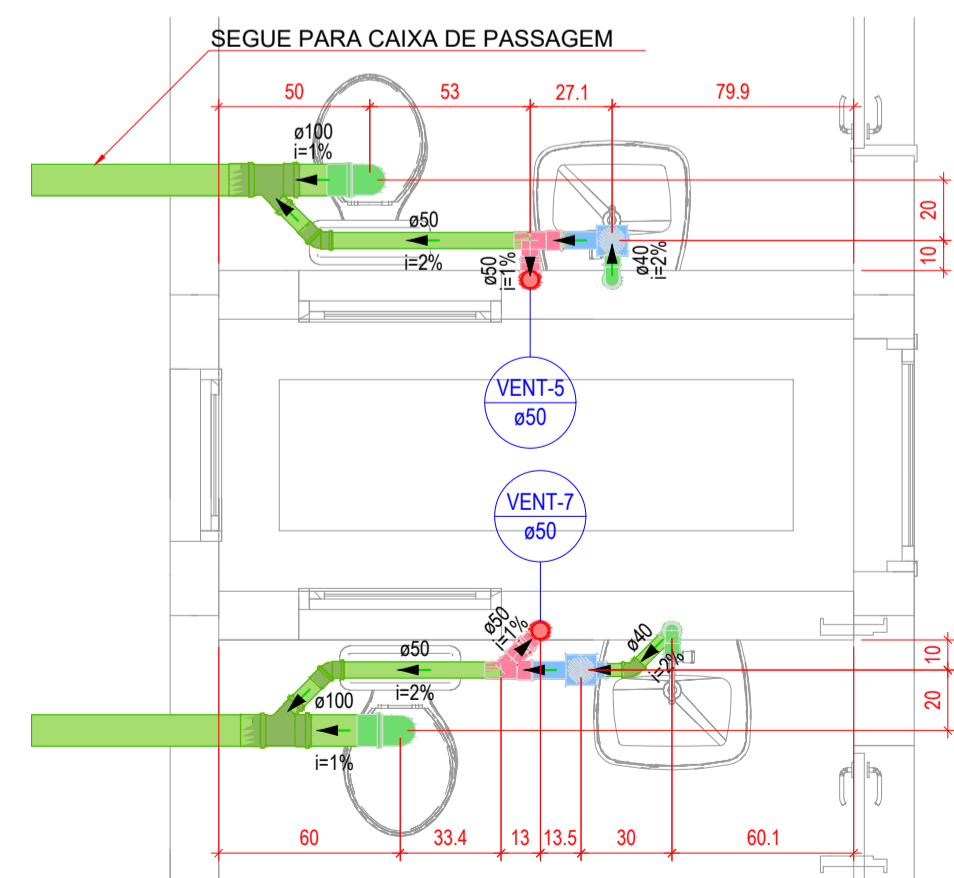
1 PLANTA BAIXA
1:75



2 PLANTA COBERTURA
1:75



3 DETALHE - TRIAGEM
1:25

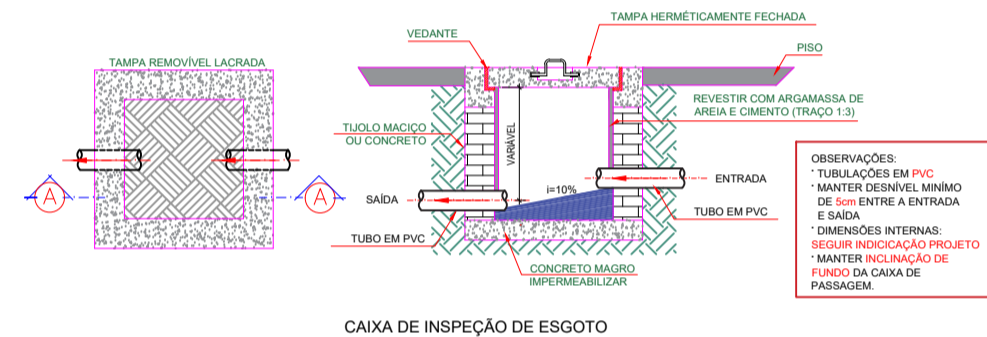


4 DETALHE - WC FUNCIONÁRIOS
1:25

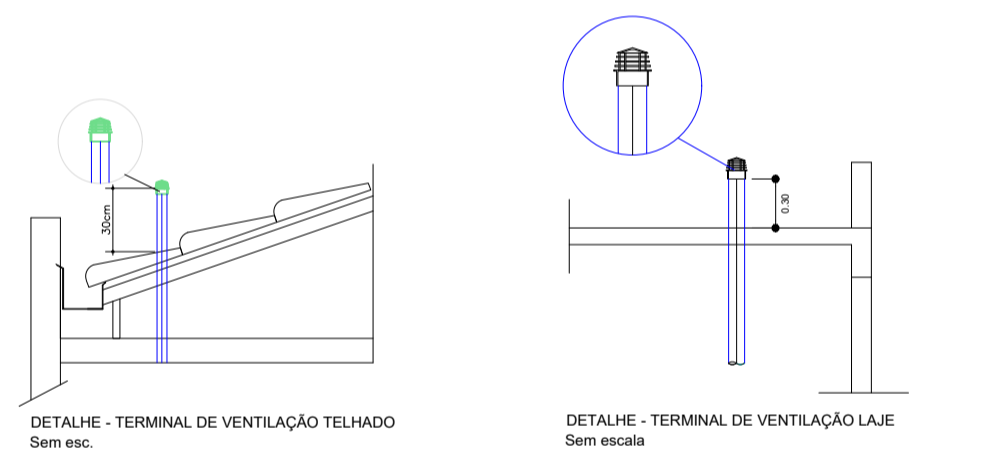
Lista de materiais - Térreo		Legenda de condutas - Térreo	
Caixa de Inspeção Esgoto Simples		Esgoto	
Avenaria		Ventilação	
CE - 30x 30 cm	8 pc		
PVC Acessórios			
Caixa sifonada - Esgoto			
100x100x50 - grelha redonda	10 pc		
PVC Esgoto			
Curva 90 curta			
40 mm	10 pc		
Joelho 45			
50 mm	4 pc		
100 mm	1 pc		
50 mm	8 pc		
Joelho 90			
100 mm	9 pc		
Joelho 90 cl/anel pl esgoto secundário			
40 mm - 1.1/2"	1 pc		
Junção simples	10 pc		
100 mm - 50 mm			
100 mm - 100 mm	9 pc		
Luva simples	1 pc		
100 mm			
Sifão para esgoto hospitalar	4 pc		
100 mm			
100 mm	1 pc		
Tubo PVC ponta-bolsa c/ virola			
100 mm - 4"	72.1 m		
50 mm - 2"	12.38 m		
Tubo rígido c/ ponta lisa			
40 mm	8.64 m		
Tê sanitário	1 pc		
100 mm - 100 mm			
Ventilação			
PVC Esgoto			
Joelho 45			
50 mm	11 pc		
Joelho 90			
50 mm	14 pc		
Junção simples			
50 mm - 50 mm	8 pc		
50 mm			
Luva simples	8 pc		
50 mm			
Tubo PVC ponta-bolsa c/ virola			
50 mm - 2"	33.26 m		
Tê sanitário			
50 mm - 50 mm	2 pc		

BITOLA	A	B	C	D
50	64	62	25.5	20.7
75	73	67	31.5	25.5
100	85	115	40	101.6

TERMINAL DE VENTILAÇÃO
Sem esc.



CAIXA DE INSPEÇÃO DE ESGOTO
Sem esc.



DETALHE - TERMINAL DE VENTILAÇÃO TELHADO
Sem esc.

DETALHE - TERMINAL DE VENTILAÇÃO LAJE
Sem esc.

TABELA DE REVISÃO			
NÚM.	DATA	DESCRIÇÃO	REVISÃO

APROVAÇÃO

PREFEITURA MUNICIPAL DE PORTO MURTINHO
SETOR DE APROVAÇÃO DE PROJETOS
PROJETO APROVADO

ANALISTA:

PREFEITURA MUNICIPAL DE PORTO MURTINHO

OBRA
AMPLIAÇÃO PSF CAACUPÊ

LOCAL
RUA LUIZ DE ALBUQUERQUE

COORDENADAS
21°42'36.05"S
57°53'20.00"O

VISTO/CONVÊNIO
DEZEMBRO/2025

ÁREA CONSTRUÍDA
441.09 m²

ÁREA DO TERRENO
1.250.00 m²

RESPONSÁVEL TÉCNICO DO PROJETO
FÁBIO MARQUES RIBEIRO

PREFEITO
NELSON CINTRA RIBEIRO

CREA nº 15.276/MS

CNPJ 03.107.539/0001-32

QR CODE

CONTEÚDO
PLANTA BAIXA - PLANTA COBERTURA - DETALHES - LISTA DE MATERIAIS

ESCALA
COMO INDICADO

FOLHA
03/04

DESENHISTA
RAFAEL NUNES

HIDROSSANITÁRIO